

# PRECAUCIONES

## LEER DETENIDAMENTE ANTES DE EMPEZAR

Guarde este manual en un lugar seguro para futuras consultas.

Este producto es un altavoz colgante para uso en suspensión. No lo utilice para fines distintos del previsto. Quienes no estén familiarizados con su manejo o no lo puedan manejar de acuerdo con este manual, deben contar con la supervisión de personas responsables que garanticen su seguridad. Consulte siempre a un profesional instalador si la instalación del producto requiere algún tipo de obra.

### ADVERTENCIA

Siga siempre las precauciones básicas detalladas a continuación para prevenir la posibilidad de lesiones graves, o incluso la muerte, por descargas eléctricas, cortocircuitos, daños, incendios u otros peligros. Entre estas precauciones se incluyen, aunque no de forma exclusiva, las siguientes:

- Cuando encienda la alimentación de CA del sistema de sonido, encienda siempre el amplificador de potencia EN ÚLTIMO LUGAR para evitar sufrir pérdida de audición y provocar daños en los altavoces. Por el mismo motivo, cuando desconecte la alimentación, apague PRIMERO el amplificador de potencia.

### Colocación y conexión

- Es responsabilidad del instalador utilizar un sistema de soporte con la suficiente resistencia a cargas de viento para cumplir los códigos y las normas aplicables.
- No instale el producto en una posición inestable o en una colocación sometida a demasiadas vibraciones, donde pudiera caerse accidentalmente y causar lesiones.
- Monte e instale el producto tal y como se indica en el manual. Su caída podría provocar daños materiales o personales.
- Consulte siempre con un instalador profesional si la instalación del producto requiere algún tipo de obra y asegúrese de tomar las siguientes precauciones.

- Elija un hardware para el montaje y un lugar para la instalación que soporten el peso del producto.
- Conecte los dos cables tal y como se describe en el manual.
- Evite ubicaciones expuestas a una vibración continua.
- Utilice las herramientas necesarias para instalar el producto.
- Inspeccione el producto periódicamente. Una instalación incorrecta puede provocar accidentes y lesiones graves.

### Precauciones de uso

- Confirme que la instalación finalizada sea segura. Además, realice inspecciones de seguridad periódicas. De no observarse esta precaución, los dispositivos podrían caerse y provocar lesiones.

### No abrir el instrumento

- Este producto no contiene piezas cuyo mantenimiento pueda realizar el usuario. No intente desmontar los componentes internos ni modificarlos de ningún modo.

### Advertencia sobre el agua

- No utilice el producto en lugares húmedos. La resistencia al agua de este producto cumple la norma IPX5 y se puede usar en exteriores. Sin embargo, evite entornos húmedos en los que exista la posibilidad de que se formen gotículas de agua (por ejemplo, debido a la condensación) en el interior del producto. Si penetra líquido, como agua, en su interior, puede provocar una descarga eléctrica, un incendio o un funcionamiento defectuoso.
- El kit GRIPPLE del sistema de suspensión para el altavoz no se puede utilizar en exteriores. Tampoco se puede usar en interiores en lugares donde se pueda mojar o salpicar con agua. Los accesorios metálicos podrían oxidarse, en cuyo caso el altavoz podría caerse, con las consiguientes lesiones personales. Si utiliza el altavoz en un lugar así, deberá emplear otros accesorios metálicos de uso general que sean adecuados.

### Advertencia sobre el fuego

- No coloque objetos ardientes ni llamas abiertas cerca del producto, ya que podrían provocar un incendio.

### Pérdida auditiva

- Antes de encender o apagar los dispositivos, asegúrese de ajustar el nivel de volumen de todos ellos al mínimo. De no seguirse estas instrucciones, existe riesgo de pérdida de audición, descarga eléctrica o daños en el dispositivo.

## Instalación del altavoz

Antes de colgar el altavoz de la estructura del techo, asegúrese de que la resistencia de dicha estructura sea suficiente.

### AVISO

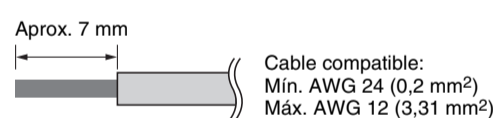
Cuando instale los altavoces, apague el amplificador de potencia.

### NOTA

Las ilustraciones de ejemplo de este manual corresponden al VXH6B.

### Preinstalación (preparación del cable)

Para cables fijados a la clavija Euroblock, pele el aislante como se muestra en la figura y conéctelos.



### NOTA

No chape los hilos del núcleo con soldadura si el cable utiliza hilos trenzados. Si lo hace, provocará que el cable se rompa.

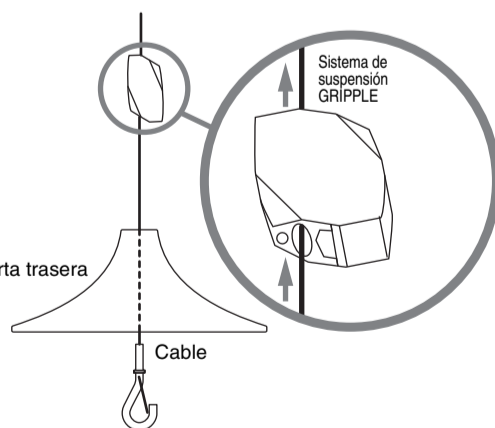
## 1 Suspenda el altavoz

1. Pase los dos cables incluidos a través del orificio de la cubierta trasera.
2. Pase el cable a través de uno de los orificios ovalados de los lados izquierdo y derecho del sistema de suspensión GRIPPLE.

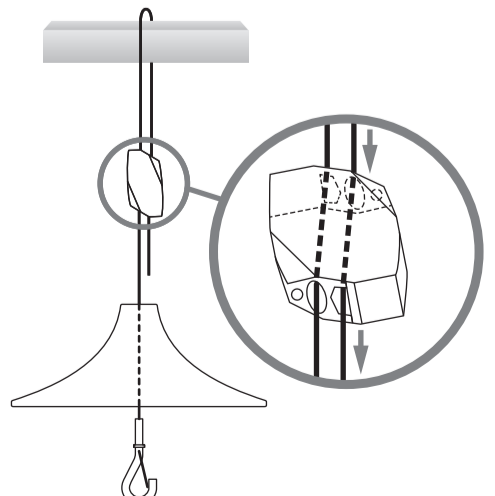


### ADVERTENCIA

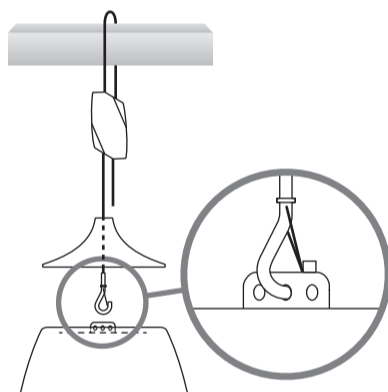
- La dirección en la que se pasa el cable es fija. Si lo pasa por el orificio o la dirección incorrectos, el cable se saldrá y el altavoz se caerá.
- Asegúrese de utilizar el cable suministrado.



3. Cuelgue el cable roscado a través de la estructura del techo y páselo por el orificio ovalado del otro lado del sistema de suspensión GRIPPLE.



4. Encaje el gancho en el orificio central del soporte de suspensión en la parte posterior del altavoz.



5. Ajuste la posición (altura) del altavoz. Para elevarlo, tire más del cable hacia delante. Para bajarlo, sostenga el altavoz para que no se caiga e inserte la llave de ajuste en el pequeño orificio situado en los lados izquierdo y derecho del sistema de suspensión GRIPPLE que desea aflojar y presiónela. El cable del orificio ovalado del lado presionado se desbloquea, lo que permite que el cable se mueva en la dirección opuesta a la posición del altavoz baje.

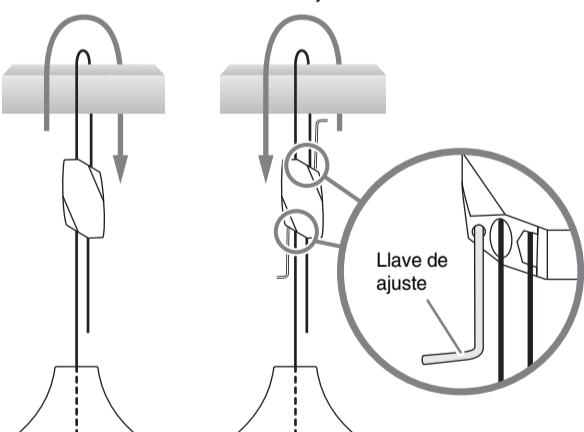


### ADVERTENCIA

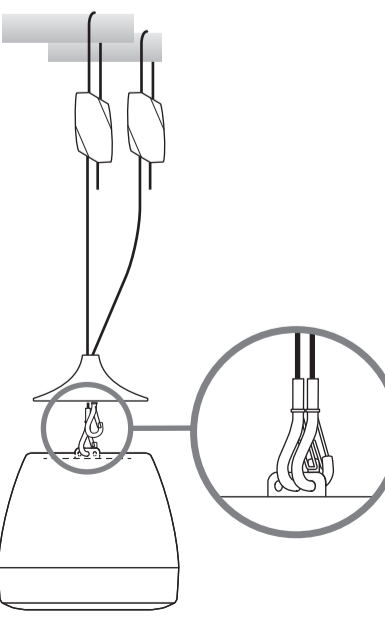
Inserte la llave de ajuste en el orificio correcto. Si la inserta en el lugar incorrecto, el cable podría salirse y el altavoz podría caer y provocar lesiones graves.

Para elevarlo

Para bajarlo



6. Fije el segundo cable a una estructura resistente que sea diferente de la estructura a la que fijó el cable en el paso 3, utilizando el mismo procedimiento que para el primer cable. Encaje el gancho en el orificio izquierdo o derecho del soporte de suspensión en la parte posterior del altavoz. Después de ajustar la altura, corte el cable sobrante.



## AVISO

Para evitar la posibilidad de averías o daños en el producto, los datos u otros objetos, tenga en cuenta los avisos que se indican a continuación.

### Manipulación y mantenimiento

- Para evitar que el panel se deforme, que los componentes internos sufran daños o que el funcionamiento se vuelva inestable, no exponga el producto a un exceso de polvo o vibraciones, ni a calor o frío intensos.
- Asegúrese de cumplir la impedancia de carga nominal del amplificador, especialmente al conectar altavoces en paralelo con baja impedancia. La conexión de una carga con una impedancia que se encuentre fuera del margen nominal del amplificador puede provocar una avería en el mismo.
- Cuando utilice una conexión de altavoz de alta impedancia, asegúrese de que la señal de audio pase a través de un filtro de paso alto de 60 Hz o más antes de introducirse en los altavoces.
- No toque la unidad del controlador del altavoz, porque podría provocar una avería.
- Cuando ponga la parrilla bocabajo en el suelo, colóquela siempre sobre una superficie plana con la lámina protectora adherida.
- Tampoco coloque objetos de vinilo, plástico o goma sobre el producto, pues podrían alterar o decolorar el panel.
- Cuando limpie el producto, utilice un paño suave y seco. No use diluyentes de pintura, disolventes, líquidos limpiadores ni paños impregnados con productos químicos, ya que podría crear alteraciones o decoloraciones.

Yamaha no será responsable de daños causados por un uso indebido o por modificaciones realizadas en el producto.

## Información

### Acerca de este manual

- Las figuras que se muestran en este manual solo tienen propósitos ilustrativos.
- Los nombres de empresas y productos utilizados en este manual son marcas comerciales o marcas registradas de sus respectivos titulares.

### Acerca de la eliminación

- Este producto contiene componentes reciclables. Cuando deseché este producto, póngase en contacto con las autoridades locales correspondientes.

## Desembalaje

Desempaque el contenido y confirme que están incluidos los siguientes elementos.

- Altavoz x 1
- Kit GRIPPLE x 1 (Sistema de suspensión GRIPPLE x 2, cable (aproximadamente 6 m) x 2, Llave de ajuste x 1)



Se trata de un kit para colgar el altavoz. Las precauciones de uso y seguridad se explican en la "Guía de instalación del kit GRIPPLE" adjunta. Asegúrese de leerla antes de utilizarlo.

- Conjunto de cubierta trasera x 1
- Clavija Euroblock x 1
- Almohadilla selladora x 1
- Manual de instrucciones (este manual) x 1
- Guía de instalación del kit GRIPPLE x 1

\* El cable del altavoz no se incluye.

## Especificaciones generales

Modelo	VXH6B, VXH6W	VXH8B, VXH8W
<b>Tipo de sistema</b>	Coaxial de 2 vías con reflexión de graves	
<b>Componente</b>	Graves: cono de 16 cm Agudos: cúpula blanda de 2,5 cm	Graves: cono de 20 cm Agudos: cúpula blanda de 2,5 cm
<b>Respuesta de frecuencia *1 (-10 dB)</b>	55 Hz-20 kHz	57 Hz-20 kHz
<b>Angulo de cobertura *1</b>	120°	75°
<b>Frecuencia de transición</b>	3 kHz	
<b>Impedancia nominal</b>	8 ohmios	
<b>Conexiones del transformador</b>	70 V 100 V	60/30/15/7,5 W 60/30/15 W
<b>Potencia nominal</b>	NOISE 75 W PGM 150 W MAX 300 W	90 W 180 W 360 W
<b>Sensibilidad *1 (1 W, 1 m)</b>	93 dB	94 dB
<b>SPL máxima *2 (Calculada, 1 m, pico)</b>	118 dB	120 dB
<b>Dimensiones</b>	ø341 x H 379	ø356 x H 434
<b>Peso</b>	5,7 kg	7,2 kg
<b>Conector</b>	Euroblock (4 patillas) x 1 (entrada: +/, salida: +/-) Tamaño mín. del cable AWG 24 (0,2 mm²) Tamaño máx. del cable AWG 12 (3,31 mm²)	
<b>Protección</b>	Limitación de potencia de rango completo para proteger la red y los transductores	
<b>Caja</b>	<b>Acabado</b> VXH6B con pintura negra (valor aproximado: Munsell N3) VXH6W con pintura blanca (valor aproximado: Munsell N9)	VXH8B con pintura negra (valor aproximado: Munsell N3) VXH8W con pintura blanca (valor aproximado: Munsell N9)
<b>Parrilla</b>	<b>Acabado</b> VXH6B con recubrimiento en polvo negro (valor aproximado: Munsell N3) VXH6W con recubrimiento en polvo blanco (valor aproximado: Munsell N9.3)	VXH8B con recubrimiento en polvo negro (valor aproximado: Munsell N3) VXH8W con recubrimiento en polvo blanco (valor aproximado: Munsell N9.3)
<b>Resistencia al polvo y al agua</b>	IP45 (si se impermeabiliza el orificio de la cubierta)	
<b>Embalaje</b>	Embalaje de 1 pieza Kit GRIPPLE x 1 Clavija Euroblock (4 patillas) x 1 Almohadilla selladora x 1 Conjunto de cubierta trasera x 1 Manual de instrucciones x 1 Guía de instalación del kit GRIPPLE x 1	

\*1: Espacio completo (4m)

\*2: Calculada según los valores de potencia nominal y sensibilidad

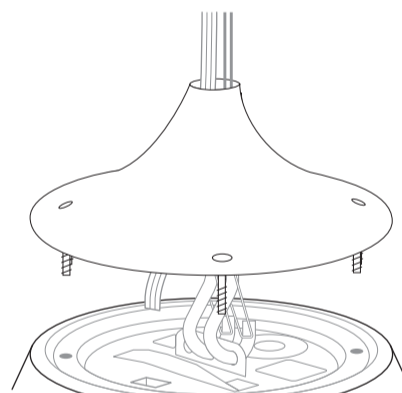
Adecuado para instalación conforme con NFPA 70, National Electrical Code (NEC)

El contenido de este manual se aplica a las últimas especificaciones según la fecha de publicación. Para obtener el último manual, acceda al sitio web de Yamaha y descargue el archivo del manual. Las dimensiones se muestran como "Dimensions" al dorso del manual en inglés.

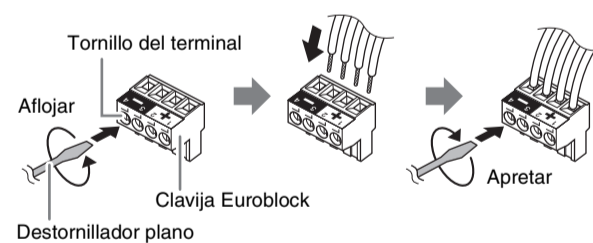
Yamaha Pro Audio global website  
<https://www.yamahaproaudio.com/>  
Yamaha Downloads  
<https://download.yamaha.com/>

## 2 Conecte los cables al conector

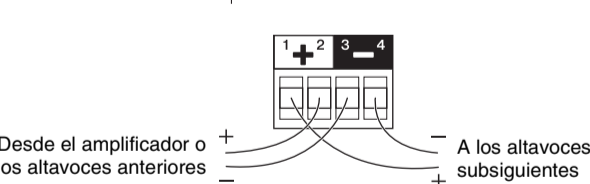
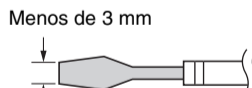
1. Pase el cable del altavoz del amplificador de potencia a través de la cubierta trasera.



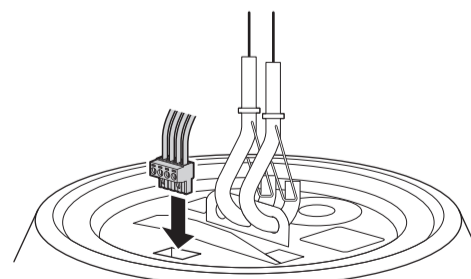
2. Después de aflojar los tornillos de los terminales de la clavija Euroblock con un destornillador plano, inserte los cables en cada terminal y vuelva a apretar los tornillos.



Utilice un destornillador plano con una punta de menos de 3 mm.

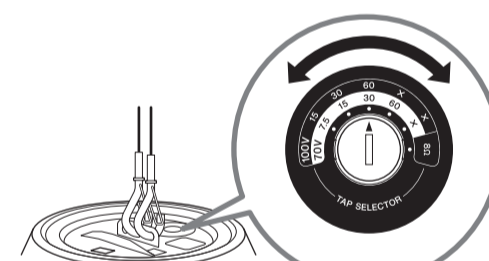


3. Inserte la clavija Euroblock conectada en la toma del altavoz.



## 3 Establezca la tensión de línea/impedancia y la potencia

1. Seleccione la tensión de línea/impedancia (100 V, 70 V, 8 Ω) y la toma de conexión para un sistema distribuido de línea de 100 V, 70 V girando el conmutador selector de toma de la parte posterior del altavoz con un destornillador plano. Cuando utilice el altavoz con conexión de alta impedancia, seleccione la posición donde se indica el vataje para la línea (100 V, 70 V). No seleccione el ajuste "x" cuando conecte con una línea de 100 V. Cuando lo use con conexión de baja impedancia, seleccione la posición 8 Ω.

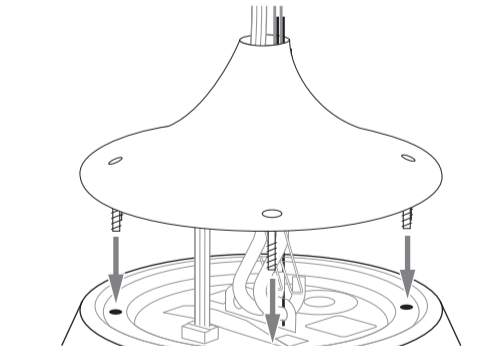


La ilustración indica el ajuste en 60 W para una línea de 100 V y en 30 W para una línea de 70 V.

### AVISO

Asegúrese de que el amplificador esté apagado antes de usar el selector de toma de conexión. Si el ajuste es incorrecto, pueden producirse averías del altavoz y del amplificador.

2. Fije la cubierta trasera con los tornillos incluidos.

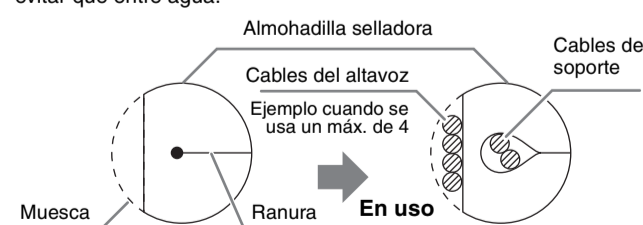


### ADVERTENCIA

Confirme que la instalación terminada es segura agitando o tirando de ella ligeramente. Si no se instala de forma segura, puede caerse y causar lesiones.

### AVISO

(La instalación siguiente no se ha evaluado según UL.)  
• Cuando lo use en exteriores, rellene el hueco del centro de la cubierta que apaga la unidad del altavoz si se aplica una señal de entrada excesiva y el cable de soporte a través de la ranura y, a continuación, rellene el espacio con un sellador (\*) específico para exteriores para evitar que entre agua.



• El sistema de suspensión GRIPPLE no se puede utilizar en exteriores. Tampoco se puede usar en interiores en lugares donde se pueda mojar o salpicar con agua. Si desea utilizar el altavoz en un lugar así, deberá utilizar otros accesorios metálicos de uso general (\*).  
\* No se instala un sellador específico para exteriores ni accesorios metálicos de uso general. Utilice los materiales adecuados en función de la situación de instalación.

- Circuito de protección  
El sistema de altavoces incorpora un circuito interno de protección que apaga la unidad del altavoz si se aplica una señal de entrada excesiva. Si la unidad del altavoz no emite sonido, reduzca el nivel de volumen del amplificador de inmediato. (El sonido regresará automáticamente transcurridos unos segundos).
- Es normal que de los puertos de reflexión de graves salga aire y suele suceder cuando el altavoz gestiona material de programa con intenso contenido de graves.