

# VIVOTEK RX9502 Receptor de Video

## Guia de Instalación Rápida

P/N: 625076800G

### Warning Before Installation / Warnung vor der Installation / Waarschuwing voor installatie

- Power off the Network Video Receiver if you detect abnormal smell or smoke coming from it. Netzwerkvideocompångfänger bei Rauchentwicklung oder ungewöhnlichem Geruch sofort abschalten. Schakel de Netwerk Video-ontvanger uit zodra het begint te roken of ongewoon ruikt.
- Do not place the Network Video Receiver around the heat sources, such as television or oven. Stellen Sie den Netzwerkvideocompångfänger nicht in der Nähe von Wärmequellen (z. B. Fernsehgeräte, Heizgeräte, etc.) auf. Plaats de Network Video-ontvanger niet in de buurt van hittebronnen, zoals een televisie of een oven.
- Keep the Network Video Receiver away from direct sunlight. Setzen Sie den Netzwerkvideocompångfänger keiner direkten Sonneneinstrahlung aus. Houd de Network Video-ontvanger uit de buurt van direct zonlicht.
- Do not attempt to remove or uninstall the software on the mounted flash memory. Versuchen Sie nicht, die Software des installierten Flash-Speichers zu entfernen oder zu deinstallieren. U mag de software op het geplaatste flashgeheugen niet zelf verwijderen of de installatie ervan ongedaan maken.
- Keep the Network Video Receiver away from water. If the Video Receiver is wet, power off immediately. Halten Sie den Netzwerkvideocompångfänger von Wasser und sonstiger Feuchtigkeit fern. Falls die Netwerkcamera nass oder feucht geworden sein sollte, schalten Sie sie sofort aus. Houd de Network Video-ontvanger uit de buurt van water. Indien de Network Camera nat is, schakel het dan onmiddellijk uit.
- Do not place the Network Video Receiver in high humidity environments. Stellen Sie den Netzwerkvideorekorder nicht in feuchter Umgebung auf. Plaats de Network Video-ontvanger niet in de buurt van erg vochtige omgevingen.
- Do not drop the Network Camera. Netwerkcamera nicht fallen lassen. Stellen Sie den Netzwerkvideocompångfänger nicht in feuchter Umgebung auf. Laat de Network Camera niet vallen.
- Do not attempt to remove or uninstall the software on the mounted flash memory. Versuchen Sie nicht, die Software des installierten Flash-Speichers zu entfernen oder zu deinstallieren. U mag de software op het geplaatste flashgeheugen niet zelf verwijderen of de installatie ervan ongedaan maken.

### インストール前の注意

- 若發現影像解碼器冒出煙霧或有異味，請立即關閉電源。如果網絡影像解碼器冒煙或有異常氣味，應立即關閉。
- 請勿將網絡影像解碼器置於潮濕環境下。切勿將網絡影像解碼器置於高溫環境中。請勿嘗試刪除或卸載已安裝閃存上的軟體。切勿嘗試刪除或卸載已安裝閃存上的軟體。
- 避免讓網絡影像解碼器與水接觸。若影像解碼器被弄濕，請立即關閉電源。將網絡影像解碼器遠離水源。如果弄濕網絡影像解碼器，應立即關閉。
- 請勿將網絡影像解碼器置於潮濕環境下。切勿將網絡影像解碼器置於高溫環境中。請勿嘗試刪除或卸載已安裝閃存上的軟體。切勿嘗試刪除或卸載已安裝閃存上的軟體。
- 請勿將網絡影像解碼器置於潮濕環境下。切勿將網絡影像解碼器置於高溫環境中。請勿嘗試刪除或卸載已安裝閃存上的軟體。切勿嘗試刪除或卸載已安裝閃存上的軟體。
- 請勿將網絡影像解碼器置於潮濕環境下。切勿將網絡影像解碼器置於高溫環境中。請勿嘗試刪除或卸載已安裝閃存上的軟體。切勿嘗試刪除或卸載已安裝閃存上的軟體。

### Zanim zaczniesz — zalecenia dotyczące bezpieczeństwa / Перед установкой / Upozornění před instalací

- W razie zauważenia dymu lub dziwnego zapachu wydobytającego się z sieciowego transkodera wideo, natychmiast odłącz zasilanie. Отключите питание сетевого видеоприемника если появился дым или произошло сильное нагревание устройства. Když bude ze síťového videopřijímače vycházet kouř nebo neobvyklý zápach, okamžitě jej vypněte.
- Nie należy umieszczać sieciowego transkodera wideo w pobliżu źródeł ciepła, takich jak telewizor lub kuchenka. Не размещайте сетевой видеоприемник рядом с такими источниками тепла, как телевизор или духовка. Neumistujte síťový videopřijímač do blízkosti zdrojů tepla, například televizoru nebo trouby.
- Sieciowy transkoder wideo należy izolować od bezpośredniego światła słonecznego. Не подвергайте сетевой видеоприемник воздействию прямых солнечных лучей. Chraňte síťový videopřijímač před přímým slunečním světlem.
- Nie próbuj usunąć lub odinstalować oprogramowania w zamontowanej pamięci flash. Не удаляйте (не деинсталлируйте) программу на смонтированном флэш-накопителе. Software na připojené paměti flash se nepokoušejte odebrat ani odinstalovat.

### Avertissement avant installation / Aviso antes da instalação / Advertencia antes de la instalación

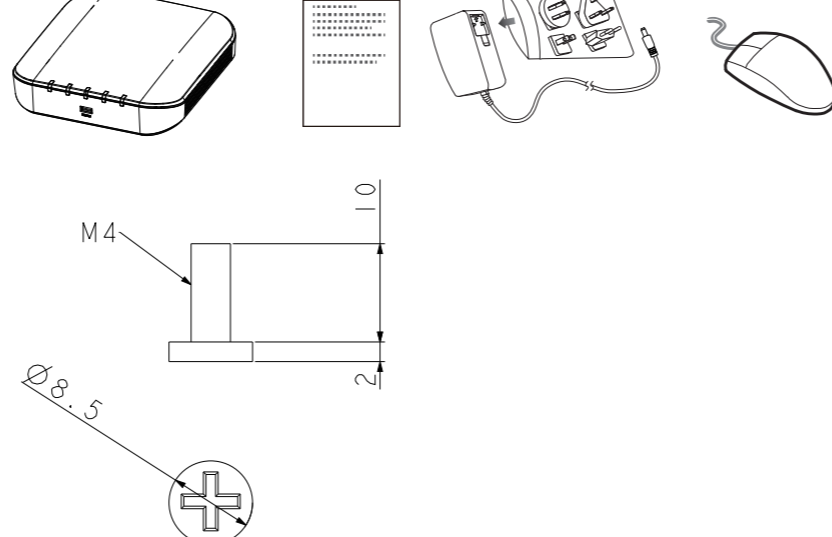
- Éteignez rapidement le récepteur vidéo de réseau s'il dégage de la fumée ou une odeur inhabituelle. Desligue o Receptor de vídeo de rede se vir fumaça ou sentir cheiro estranho. Apague el Receptor de Vídeo de Red si aparece humo o algún olor no habitual.
- Ne placez pas le magnétoscope de réseau à proximité d'une source de chaleur, comme un téléviseur ou un four. Não coloque o Receptor de vídeo de rede próximo a fontes de calor, tais como um televisor ou forno. No coloque el Receptor de Video de Red junto a fuentes de calor, como por ejemplo televisores u hornos.
- Tenez le récepteur vidéo de réseau éloigné de la lumière directe du soleil. Mantenha o Receptor de vídeo de rede longe da luz solar direta. Mantenga el Receptor de Vídeo de Red alejado de la luz directa del sol.
- Ne placez pas le récepteur vidéo de réseau dans un environnement très humide. Não tente remover ou desinstalar o software na memória flash montada. No intente quitar o desinstalar el software en la memoria flash montada.

### Avvertenza prima dell'installazione / Kurulum Öncesi Uyarılar / Varning innan installation

- Spegnere immediatamente il ricevitore video di rete se questo presenta fumo o un odore insolito. Ağ Video Alıcısından duman çıktığı görülür veya normal olmayan bir koku duyulursa Ağ Video Alıcısını elektrik bağlantısını kesin. Stång av strömmen till nätverkets videomottagare om det skulle ryka om den eller lukta konstigt.
- Non collocare il ricevitore video di rete vicino a sorgenti di calore come televisori o forni. Ağ Video Alıcısını televizyon ya da fırın gibi ısı kaynaklarının çevresine yerleştirmeyin. Placera inte nätverkets videomottagare nära värmekällor såsom tv eller ugn.
- Tenere il ricevitore video di rete lontano dall'acqua. Spegnere immediatamente la telecamera di rete se si bagna. Ağ Video Alıcısını sudan uzak tutun. Ağ Kamerası ıslanmasa hemen kapatın. Håll nätverkets videomottagare avskild från vatten. Stång omedelbart av strömmen om videomottagaren är våt.
- Non tentare di rimuovere o disinstallare il software sulla memoria flash montata. Takıl taşınabilir belleği çıkarmaya ya da üzerindeki yazılımı kaldırmaya çalışmayın. Försök inte ta bort eller avinstallera programvaran i det installerade flash-minnet.

### Contenido del Paquete / Packungsinhalt kontrollieren / Inhoud van de verpakking

- Verifier le contenu de l'emballage / Verifi que o conteúdo da embalagem / Compruebe el contenido del embalaje / Sprawdz zawartość pakietu / Проверка комплекта поставки / Obsah balení / Verifi care il contenuto della confezione / Embalajın İçindekileri Kontrol Edin / Paketinnehåll / Kassens indhold / Isi Kemasan



### Hardware Installation / Hardwareinstallation / Hardware installeren

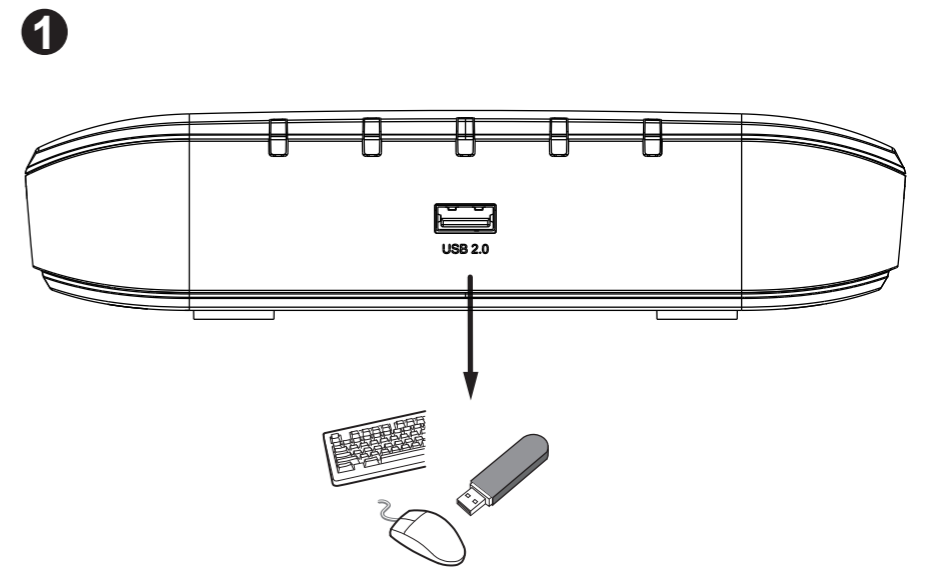
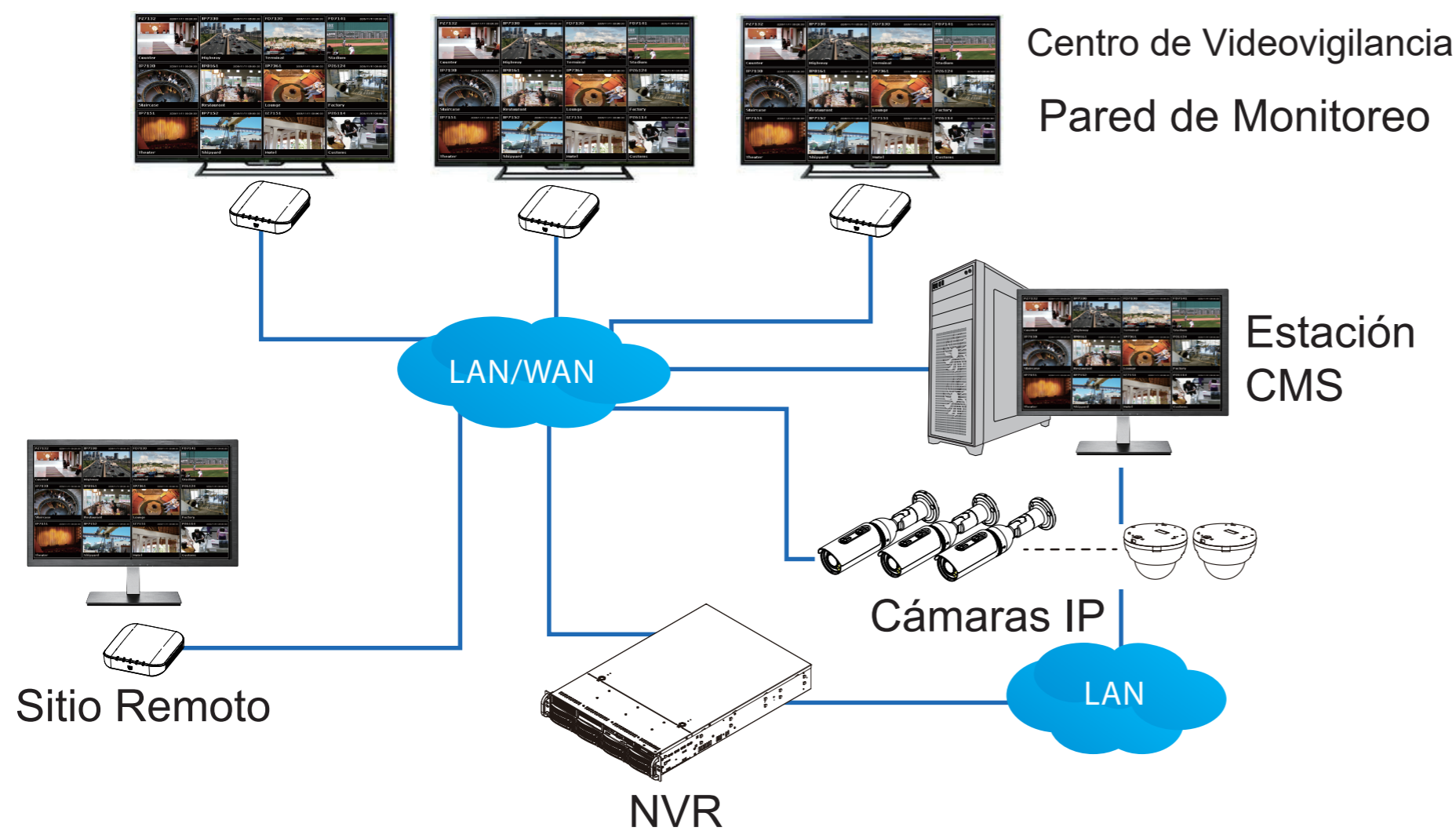
- Installation du matériel / Instalacao de Hardware / Instalación del hardware
- Instalacja sprzętu / Монтаж оборудования / Instalace hardwaru
- Installation af hardware / Pemasangan Perangkat Keras

### Advarsel før installation / Peringatan Sebelum Pemasangan

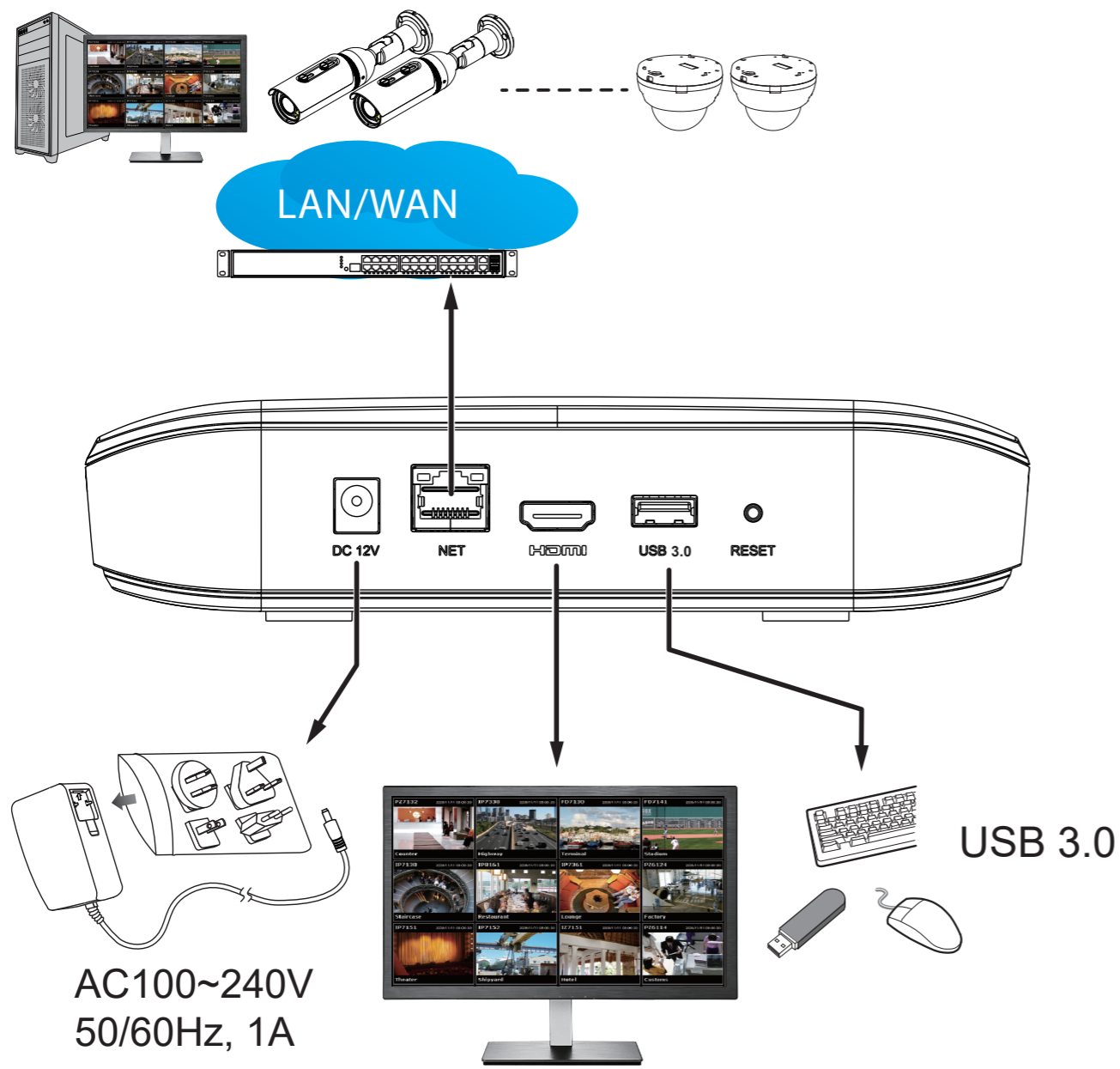
- Sluk for netværksvideo-mottageren så snart det opdages, at den ryger eller lugter på unormal vis. Segera matikan Network Video Receiver jika mengeluarkan asap atau bau yang aneh.
- Placér ikke netværksvideo-mottageren i nærheden af varmekilder, såsom et Tv eller en ovn. Jangan meletakkan Network Video Receiver di sekitar sumber panas, seperti televisi atau oven.
- Hold netværksvideo-mottageren væk fra direkte sollys. Jauhkan Network Video Receiver dari cahaya matahari langsung.
- Prøv ikke på at fjerne eller afinstallere softwaren på den monterede flashhukommelse. Jangan coba-coba membuang atau menghapus perangkat lunak pada memori flash yang terpasang.

- تحتوي على التركيب
- لا تحاول إزالة البرنامج أو حذفه من ذاكرة الفلاش المثبتة.
- لا تضع مستقبل الفيديو بالقرب من مصادر الحرارة.
- لا تضع مستقبل الفيديو تحت أشعة الشمس المباشرة.
- لا تقم بإزالة البرنامج أو حذفه من ذاكرة الفلاش المثبتة.
- لا تقم بإزالة البرنامج أو حذفه من ذاكرة الفلاش المثبتة.

### Diagrama de Conexión



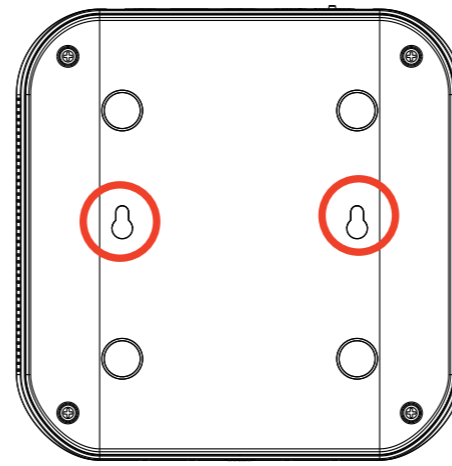
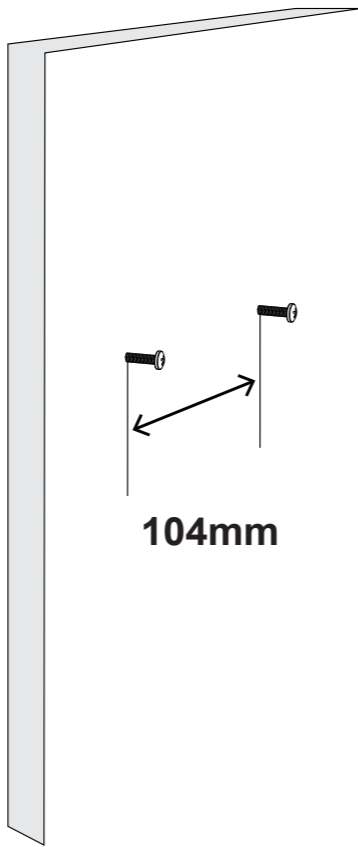
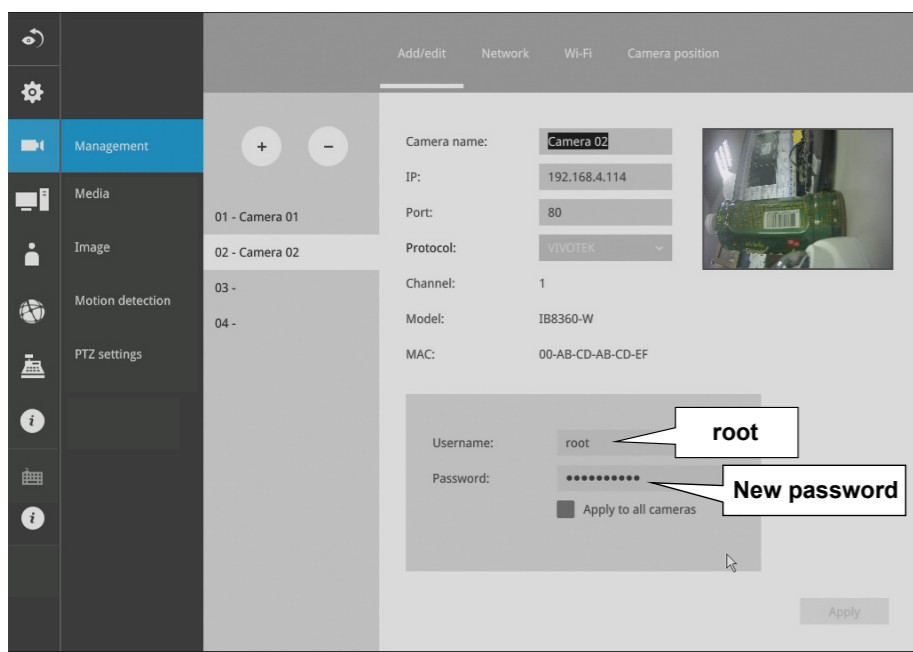
2



3



4



Comuníquese con los distribuidores autorizados para la garantía y el servicio de RMA. Visite <https://www.vivotek.com/support/warranty-rma>

Todas las especificaciones están sujetas a cambios sin ruido Copyright © 2022 VIVOTEK INC. Todos los derechos reservados

VIVOTEK INC.  
6F, No.192, Lien-Cheng Rd., Chung-Ho, New Taipei City, 235, Taiwan, R.O.C.  
[T: +886-2-82455282] [F: +886-2-82455532] [E: sales@vivotek.com]

VIVOTEK USA, INC.  
2050 Ringwood Avenue, San Jose, CA 95131  
[T: 408-773-8686] [F: 408-773-8298] [E: salesusa@vivotek.com]

VIVOTEK Europa  
Zandsteen 15, 2132 MZ Hoofddorp Delta Electronics  
T: +31 (0)20 800 3817 | E: sales.europe@vivotek.com