



NVR NR9682-v2, NR9782-v2

Guía de Instalación Rápida

Rvdo. 1.0 P / N: 625054301G

Advertencia antes de la instalación / Advertencia antes de la instalación / Advertencia antes de la instalación

- **Apague la grabadora de vídeo en red si detecta un olor anormal o sale humo de ella.**
Apague la grabadora de vídeo en red en caso de que se forme humo u olores inusuales.
Apague la grabadora de vídeo en red tan pronto como empiece a fumar o tenga un olor extraño.
- **No coloque la grabadora de vídeo en red cerca de fuentes de calor, como televisores u hornos.**
No instale la grabadora de vídeo en red cerca de fuentes de calor (por ejemplo, televisores, calefactores, etc.).
No coloque la grabadora de vídeo en red cerca de fuentes de calor como un televisor o un horno.
- **No deje caer la cámara de red. No deje caer la cámara de red.**
No deje caer la cámara de red. No deje caer la cámara de red.
- **TEJGA EN CUENTA: VIVOTEK no ofrece garantía ni soporte técnico para el software de aplicación de terceros que los usuarios instalan y ejecutan adicionalmente en el NR9681.**
TENGA EN CUENTA: VIVOTEK no ofrece ninguna garantía ni soporte técnico para aplicaciones de software de terceros que se instalan y ejecutan adicionalmente en NR9681.
TENGA EN CUENTA: VIVOTEK no ofrece ninguna garantía ni soporte técnico para el software de aplicación de terceros que los usuarios instalan y usan en el NR9681.
- **No intente quitar o desinstalar el software en la memoria flash montada.**
No intente quitar o desinstalar el software de la memoria flash instalada.
No puede desinstalar ni desinstalar el software de la memoria flash instalada usted mismo.
- **Mantenga la grabadora de vídeo en red alejada del agua.** Si la grabadora de vídeo está mojada, apáguela inmediatamente.
Mantenga la grabadora de vídeo en red de agua y otra humedad.
Mantenga la grabadora de vídeo en red alejada del agua. Si la cámara de red está mojada, apáguela luego de inmediato.
- **No coloque la grabadora de vídeo en red en entornos con mucha humedad.**
No instale la grabadora de vídeo en red en un entorno húmedo.
No coloque la grabadora de vídeo en red cerca de entornos muy húmedos.

Advertencia de instalación preliminar / Curriculum Vitae / Advertencia de instalación

- **Spegnere immediatamente la videoregistradora di rete se presenta fumo o un olor insolubile.**
Ağ Video Kayıt Cihazından duman çıktığı görülür veya normal olmayan bir koku duyulursa Ağ Video Kayıt Cihazının elektrik bağlantısını kesin.
Apague la cámara de red si emite humo o huele extraño.
- **La grabadora de vídeo en red estará disponible para que te ocupes de las calorías de como televisores o estufas.**
Ağ Video Kayıt Cihazını televizyon ya da fırın gibi ısı kaynaklarının çevresine yerleştirmeyin.
No coloque la cámara de red cerca de fuentes de calor como televisores u hornos.
- **NOTA: VIVOTEK no proporciona soporte técnico para el software de aplicación de terceros que se instala y utiliza en la unidad NR9681.**
LÜTFEN DİKKAT: VIVOTEK, el fabricante del número 969681, que se encuentra en la parte principal de la empresa y es responsable de la implementación de la garantía de tecnología técnica.
NOTA: VIVOTEK no ofrece garantía ni soporte técnico para programas de aplicaciones de terceros que los usuarios instalan y ejecutan en NR9681.
- **No intente quitar o desinstalar el software en la memoria flash montada. Esta es una lista de países donde puede elegir entre una variedad de refrigeradores. No intente quitar o desinstalar el software en la memoria flash instalada.**

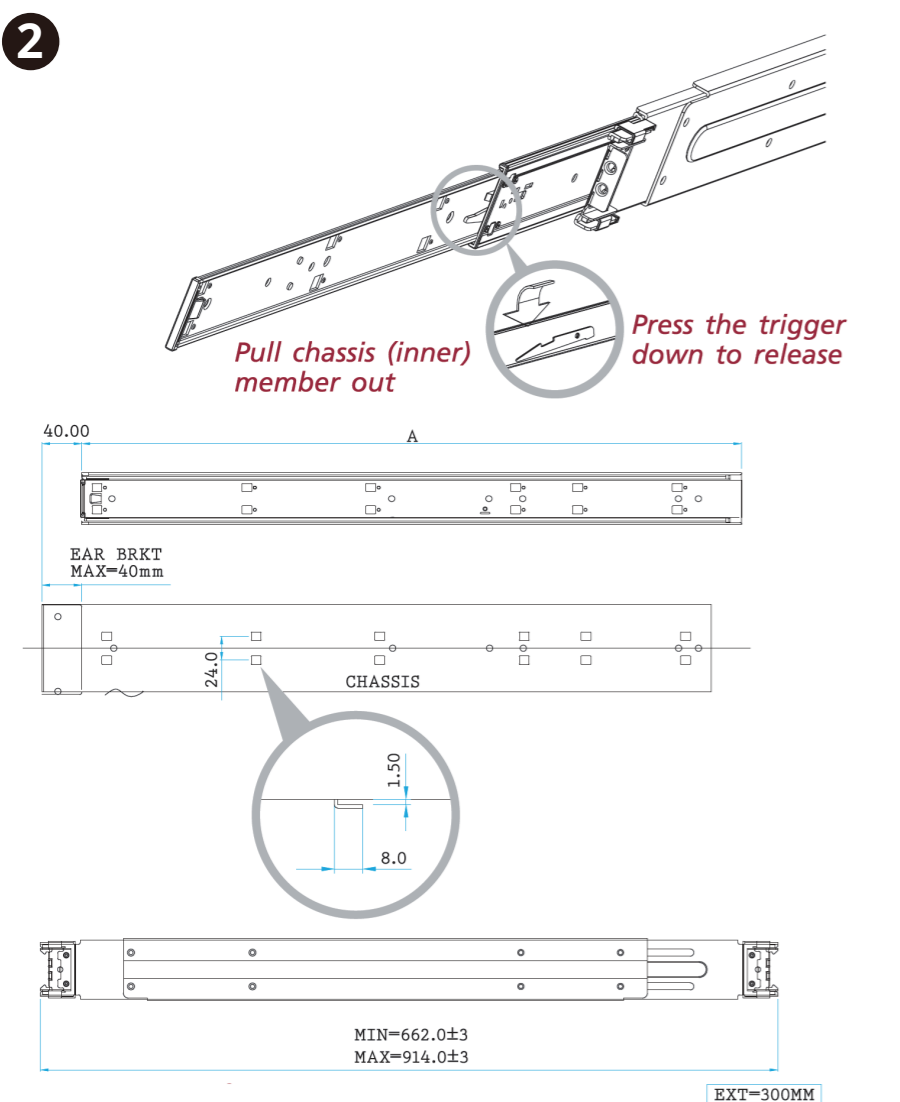
Advertencia antes de la instalación / Peringatan Sebelum Pemasangan

- **Apague la grabadora de vídeo en red tan pronto como detecte que humea o se derrite de manera anormal.**
Segera matikan Network Video Recorder jika mengeluarkan lo antes posible atau bau yang aneh.
- **No coloque la grabadora de vídeo en red cerca de fuentes de calor, como un televisor o un horno.**
Jangan meletakkan Network Video Recorder de sekitar sumber panas, hornu seperti televisi atau.
- **NOTA: VIVOTEK no ofrece garantía ni soporte técnico para software de programas de terceros que el usuario haya instalado y ejecutado en NR9681.**
HARAP DIPERHATIKAN: VIVOTEK no garantiza garantía o soporte técnico para la aplicación de cualquier aplicación que pueda o no ser utilizada en la aplicación de NR9681.
- **No intente quitar o desinstalar el software en la memoria flash montada.**
Jangan coba-coba membuang atau menghapus perangkat lunak pada memori flash yang terpasang.
- **Mantenga la grabadora de vídeo en red alejada del agua.** Si la grabadora de vídeo en red se moja, apáguela inmediatamente.
Grabador de vídeo en red jauhkan desde el aire. Segera matikan jika Network Camera basah.
- **No coloque la grabadora de vídeo en red en áreas húmedas.**
Jangan meletakkan Network Video Recorder di lingkungan yang lembap.

Oraciones de ejemplo: VIVOTEK no parece ser un fan o usuario
Para poder acceder al archivo, no podrá acceder a ninguno de los archivos de este archivo.

تحيات قبل قبل
لم يمكن تشغيل نظام الفيديو الشبكة بمجرد التحدث مع المستخدم. يرجى الاتصال بالمشغل للحصول على مزيد من المعلومات.
تحيات قبل قبل
لم يمكن تشغيل نظام الفيديو الشبكة بمجرد التحدث مع المستخدم. يرجى الاتصال بالمشغل للحصول على مزيد من المعلومات.

● **تحيات قبل قبل**
● **تحيات قبل قبل**
● **تحيات قبل قبل**
● **تحيات قبل قبل**



事項前應注意事項 / 警告 / 警告 / インストール注意

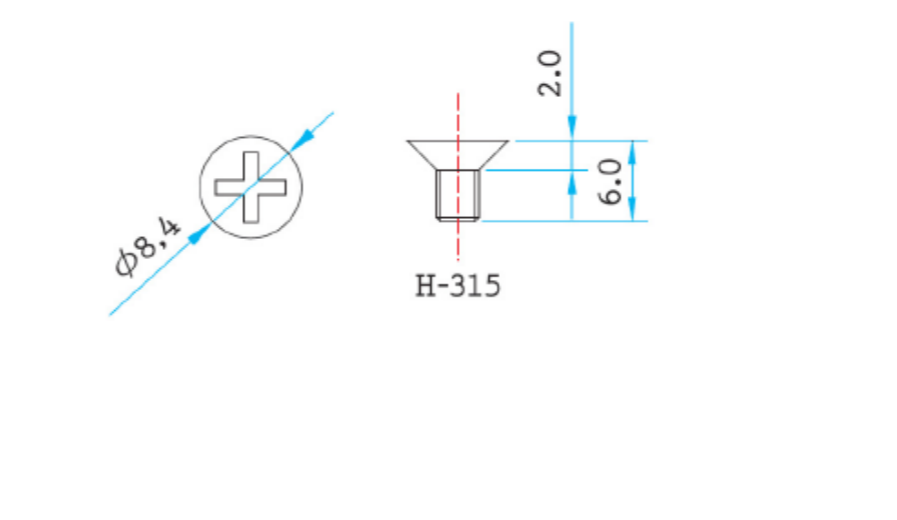
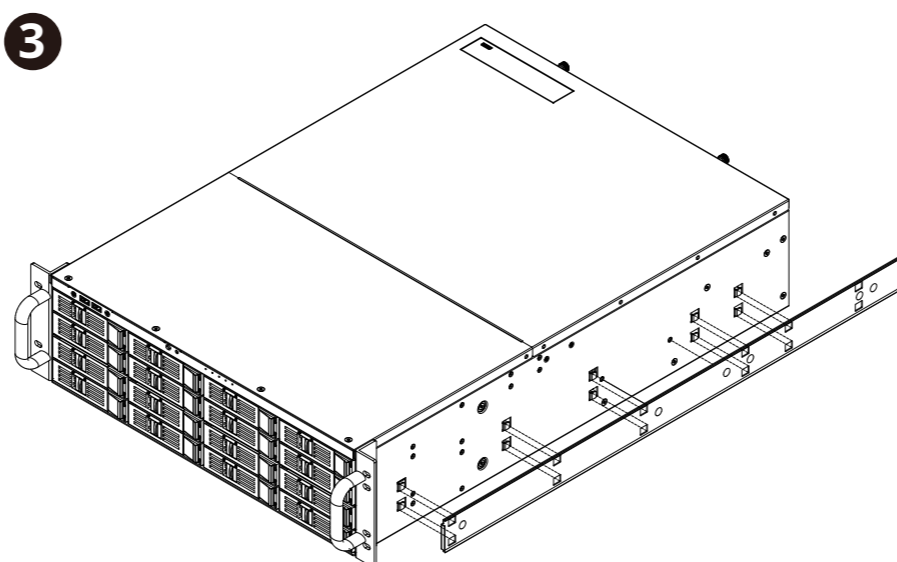
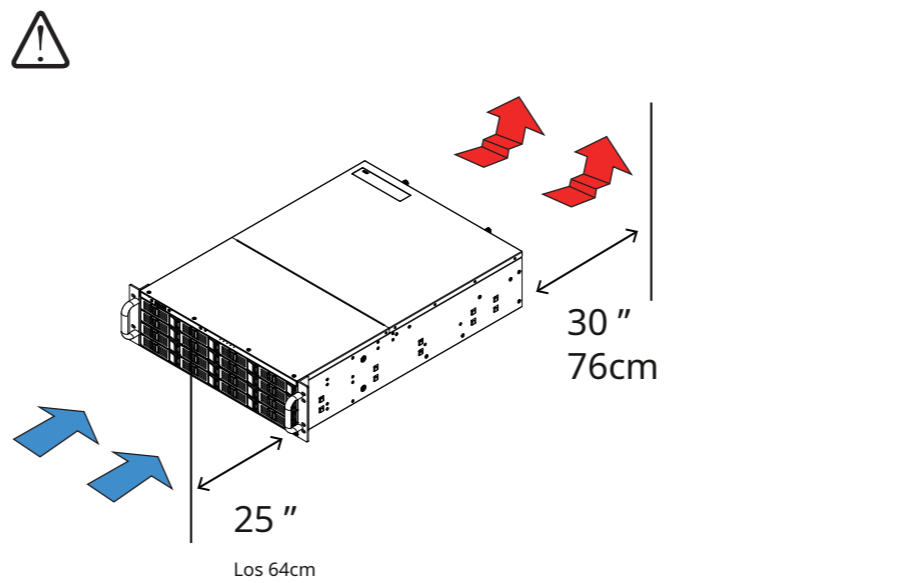
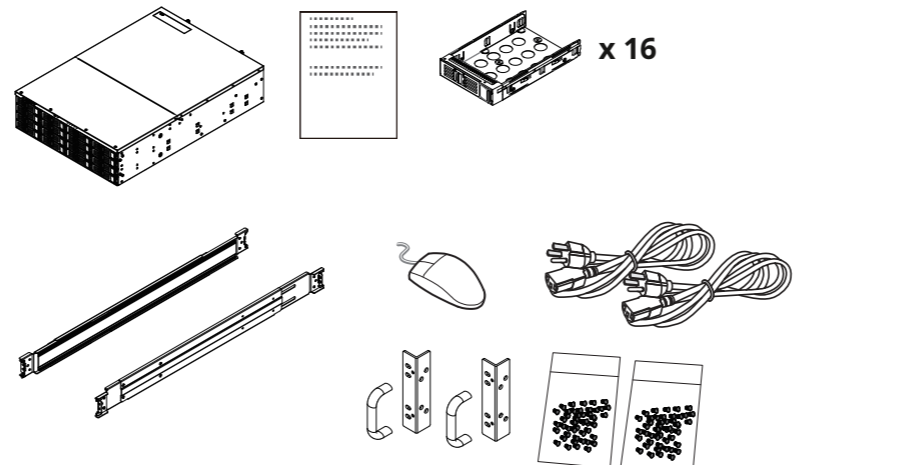
- **若發現網路影像錄影機冒出煙霧或有異味請即立即。**
网络录像主机或有异常气味，应
No es nada malo, es algo malo, es algo malo.
- **請勿將網路影像錄影機置於熱源。**
電視機 烤箱
网络录像機 放置 放置在 电视 或 烤箱 等
No es nada malo, pero no es nada malo.
- **避免讓網路影像錄影機與水接觸。**
若網路攝影機被弄溼弄濕，
將网络录像主机远离水源水源。如果弄湿摄像头，，立即
ネットワークビデオカメラをのあとここででいででー
ーワトー
- **請勿將網路影像錄影機置於潮濕。**
切勿將网络录像機 置於 於 潮濕。
No quería perderme nada, pero no sabía cómo hacerlo.
- **No existe tal cosa como NR9681. Esta opción se llama NR9681.**
- **請勿嘗試 移除 或 解除安裝 已 快閃 的 的 嘗試 嘗試 刪 除 或 卸載 已 安裝 安裝 上 的**
No es nada malo, no es nada malo.
- **「本製品は電気通信事業者(移動通信会社、インターネットプロバイダ等)の通信回線(公衆無線LANを含む)に直接接続することができません。本製品をインターネットに接続する場合は、必ずルータを経由し接続してください」**

Aviso previo a la instalación / Aviso de instalación / Aviso de instalación

- **Adquiera rápidamente el magnetoscopio de red si el humo del humo o un mal olor.**
Desata el Grabador de Vídeo Redeemer si fumas o te sientes como un extraño.
Apague el Grabador de Vídeo de Red si aparece humo o algún olor no habitual.
- **No coloque el magnetoscopio de rejilla cerca de una fuente de calor, como un televisor o un cuato.**
No se parece a la fuente de Redeemer Video Redeemer Video como, por ejemplo, un televisor o un horno.
Sin mencionar que el Red Video Grabber junto tiene fuentes de calor, como por ejemplo televisores u hornos.
- **NOTA: VIVOTEK no ofrece garantía ni soporte técnico para el software de aplicación de terceros instalado por usuarios y ejecutivos en NR9681.**
OBSERVACIÓN: VIVOTEK no ofrece ninguna garantía ni soporte técnico para el software de aplicación de terceros que los usuarios instalan y ejecutan adicionalmente en NR9681.
NOTA: VIVOTEK no garantiza el soporte técnico del software de aplicación de terceros que los usuarios instalan o ejecutan de forma adicional en NR9681.
- **No intente retirar o desinstalar el software montado en la memoria flash. No intente quitar o desinstalar el software en la memoria flash instalada.**
No intente quitar o desinstalar el software en la memoria flash montada.
- **Mantenga la magnetoscopia de agua de la red de agua.** Si el humo del humo de la rejilla está moldeado, lo mostrará inmediatamente.
Mantenha o Gravador de Vídeo em Rede longe da água. Si a câmara está vazia, descárguela inmediatamente.
Mantenga el Grabador de Vídeo de Red alejado del agua. Si el Grabador de Vídeo de Red es mío, apáguelo de inmediato.
- **No coloque el magnetoscopio de red en un ambiente muy húmedo.**
No utilice Speech Video Gravator en áreas locales donde haya mucha humedad.
No mire los entornos de Red Video Grabber con mucha humedad.

Contenido del paquete / Verificar el contenido del paquete / Contenido del paquete

- **物 包 含 内 容 物 / 内 容 包 含 内 容 / パッケージ内容確認**
- **Verificar el contenido del empaque / Verificar que el contenido del empaque / Examinar el contenido del empaque**
- **Sprawdz zawartość pakietu / Проверка комплекта поставки / Obsah balení**
- **Paketinnehåll / Contenido de la confesión / Ambalajan İçindekileri Kontrol Edin / Paketin içeriği / Kassen content / Isi Kemasan**

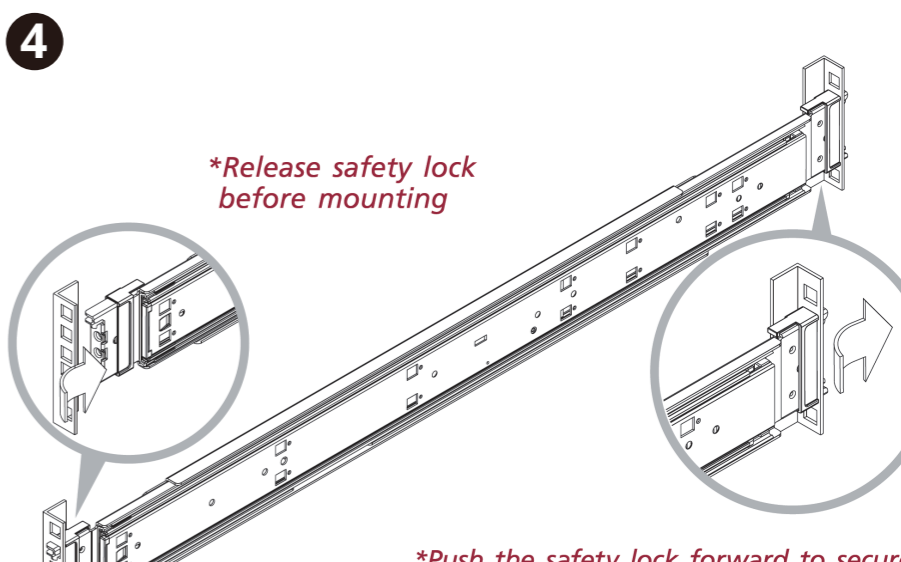
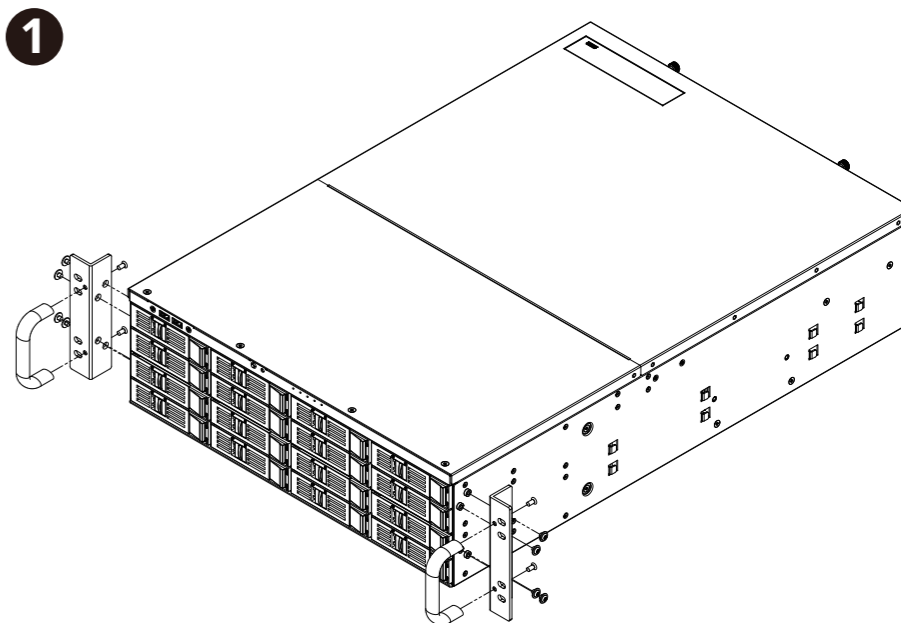


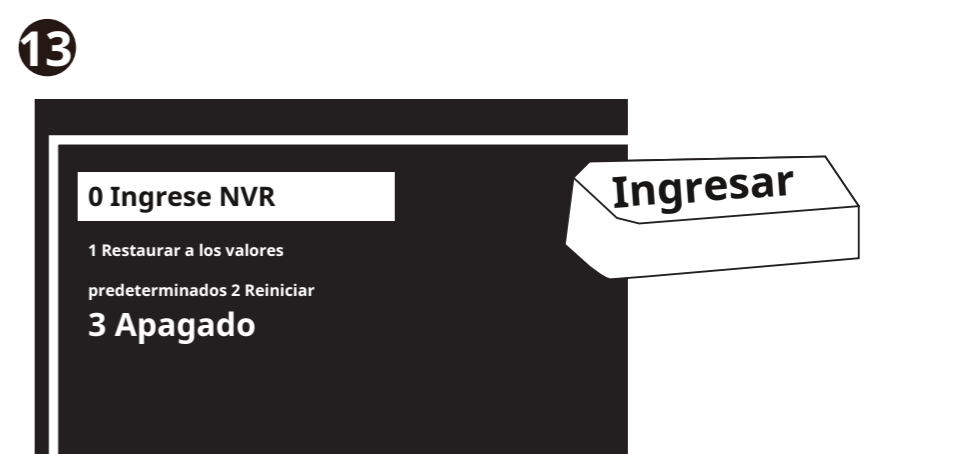
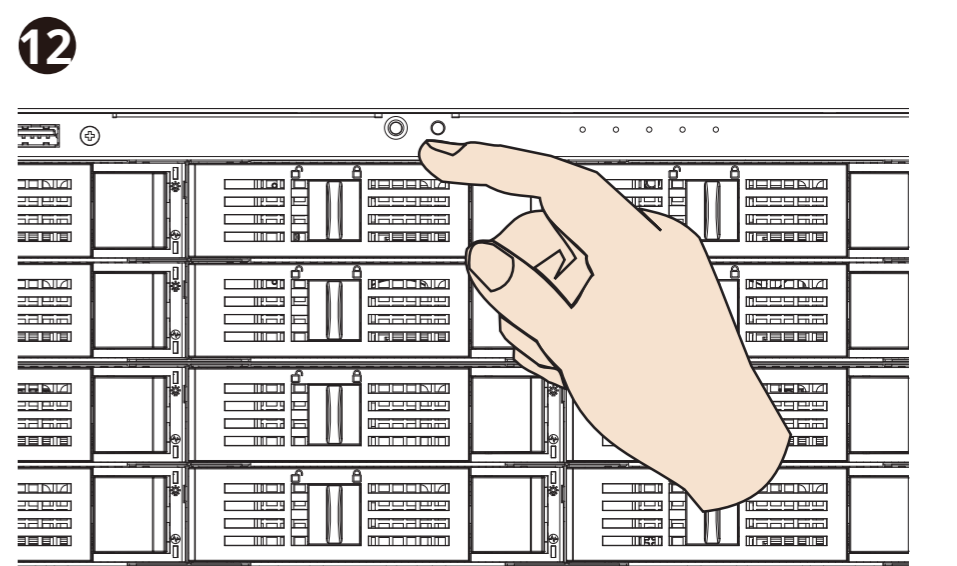
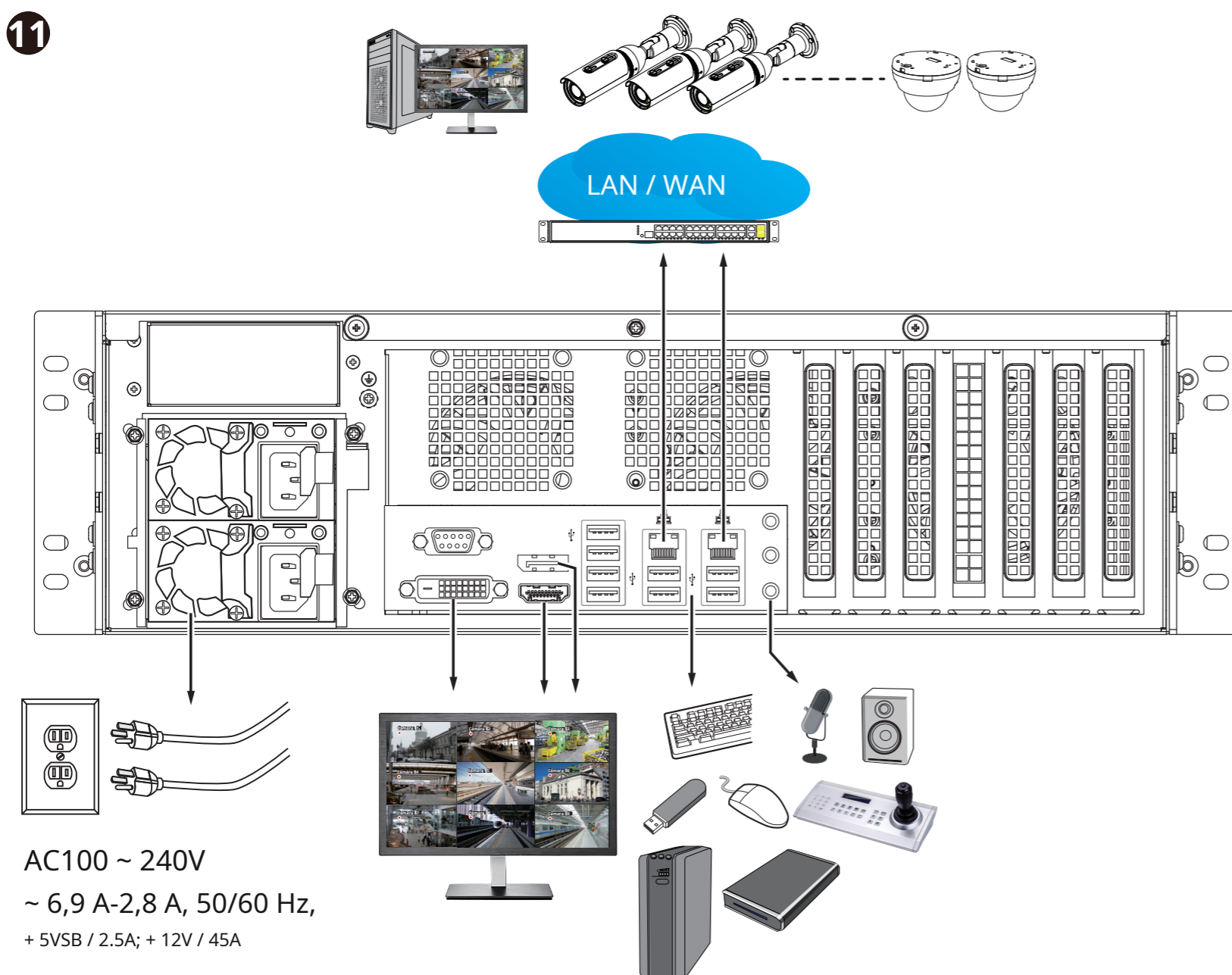
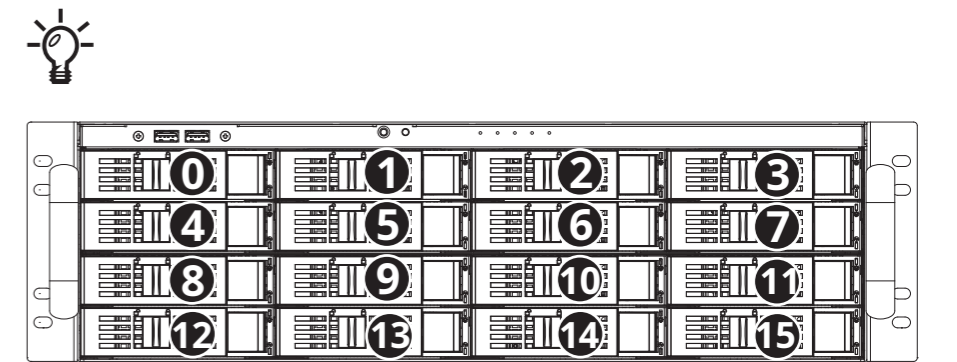
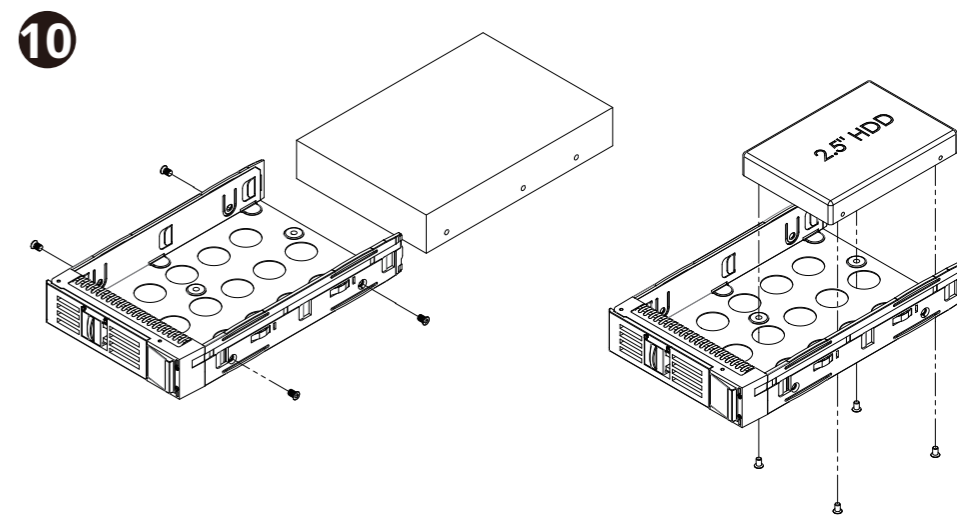
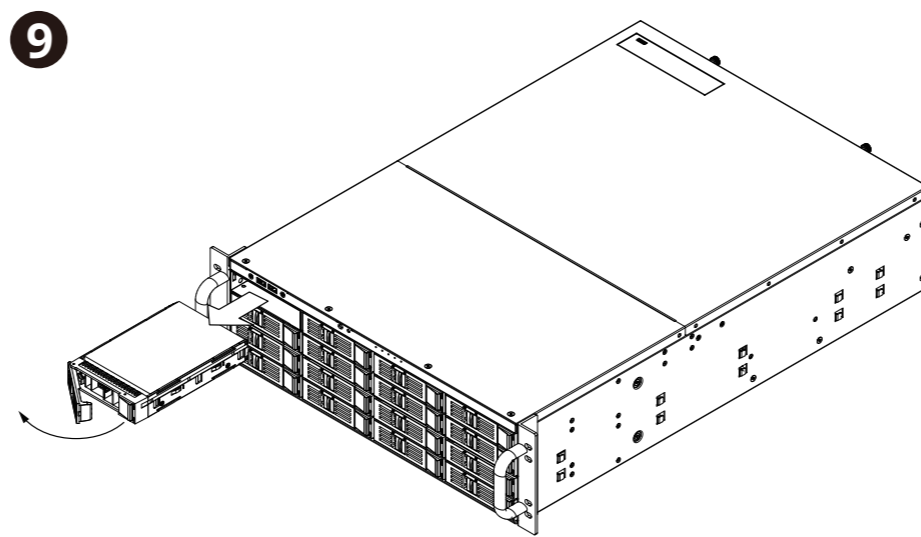
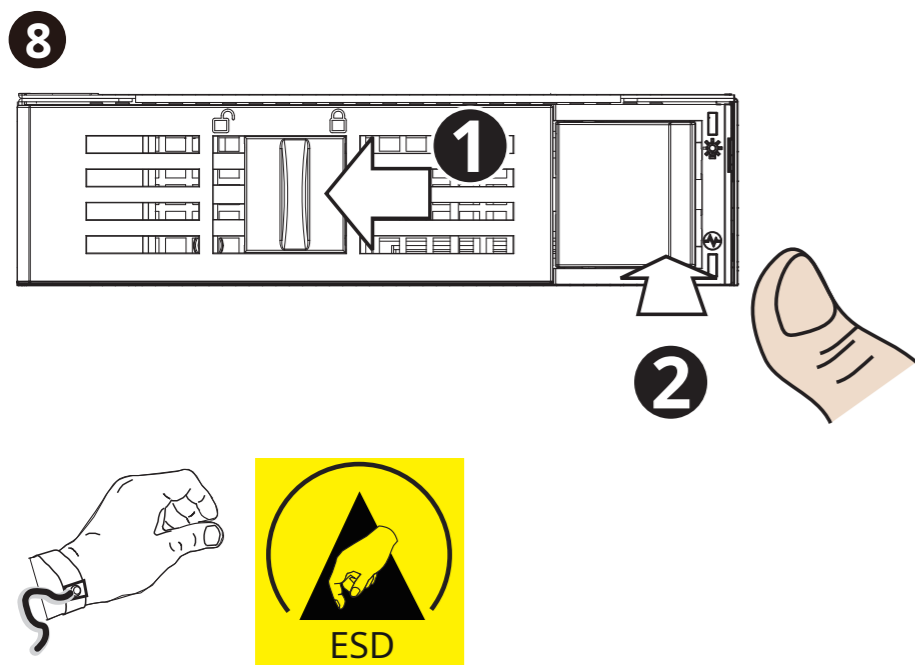
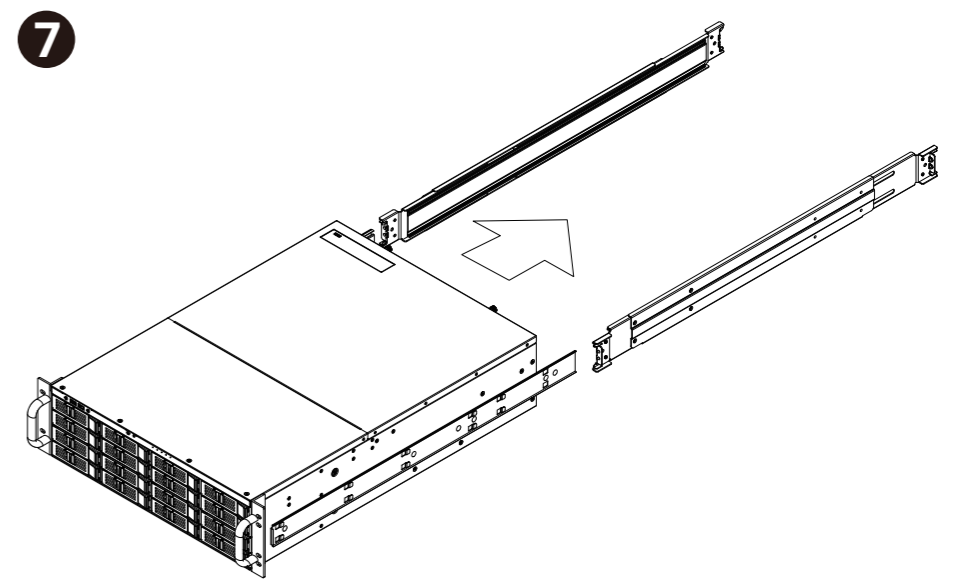
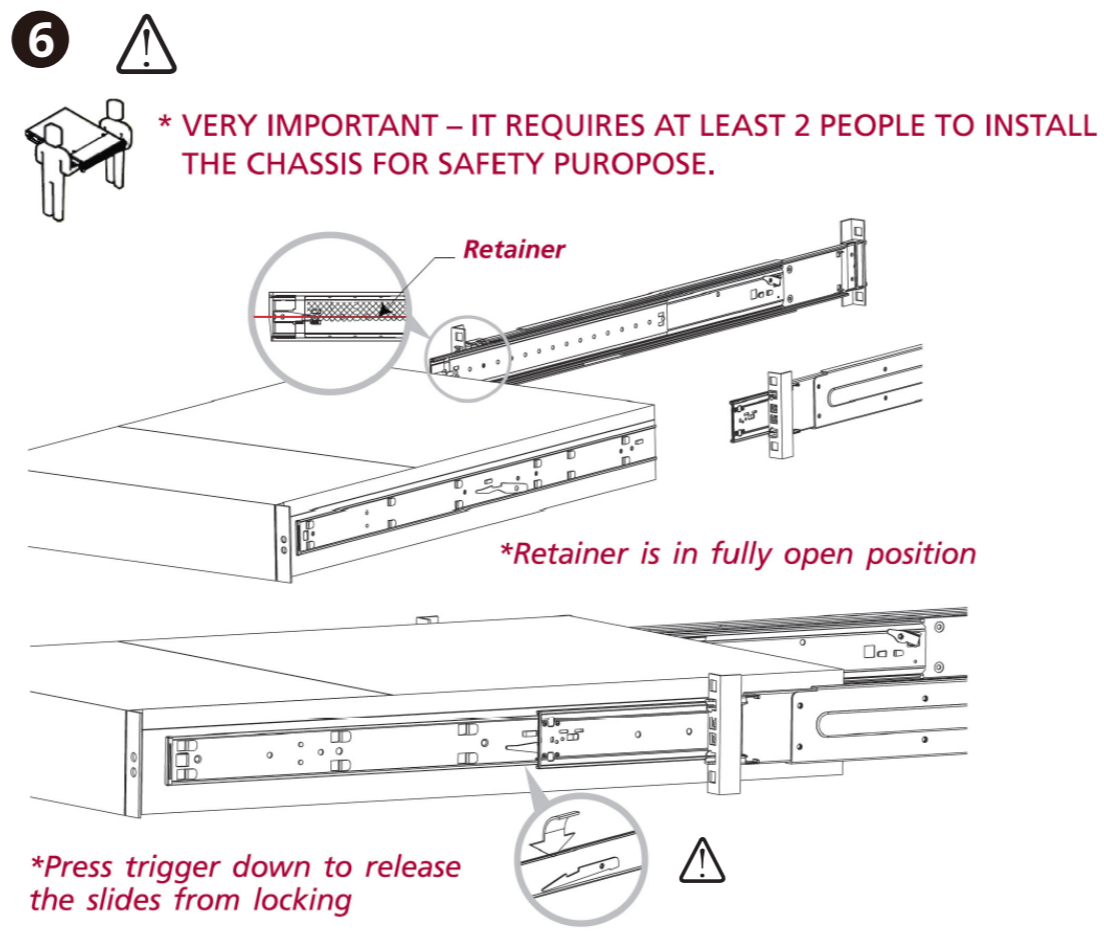
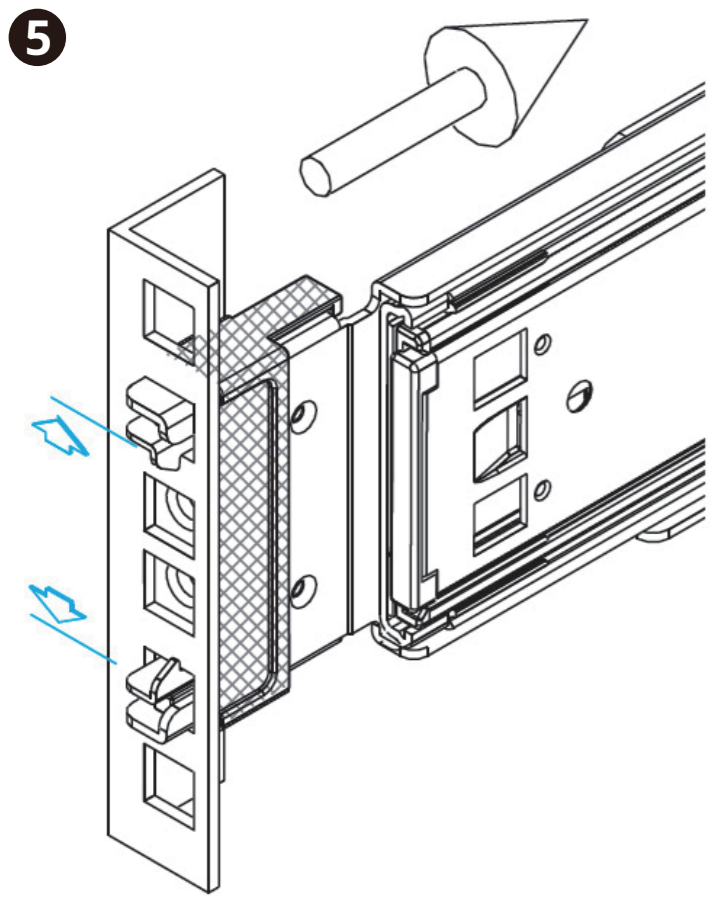
Zanim zaczniesz - zalecenia dotyczące bezpieczeństwa / Перед установкой / Upozornění před instalací

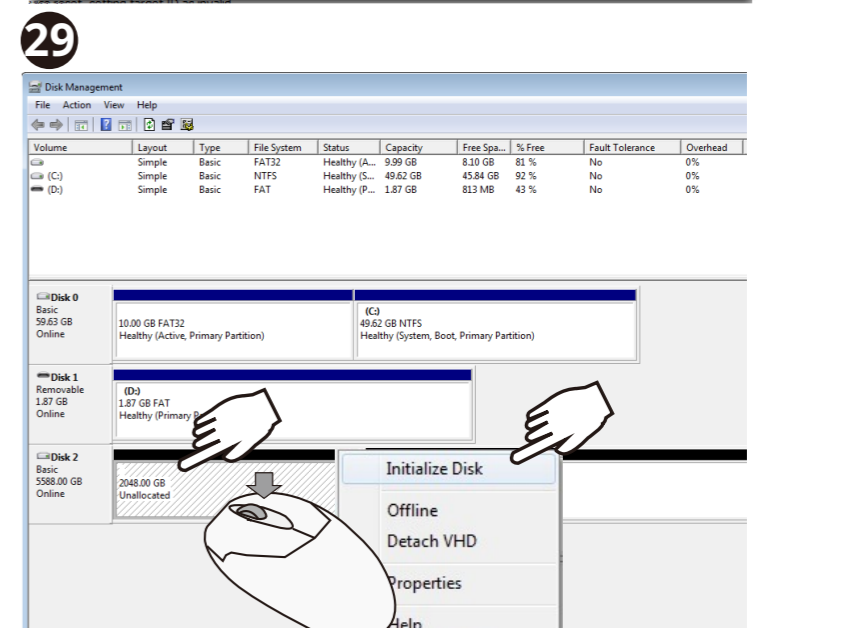
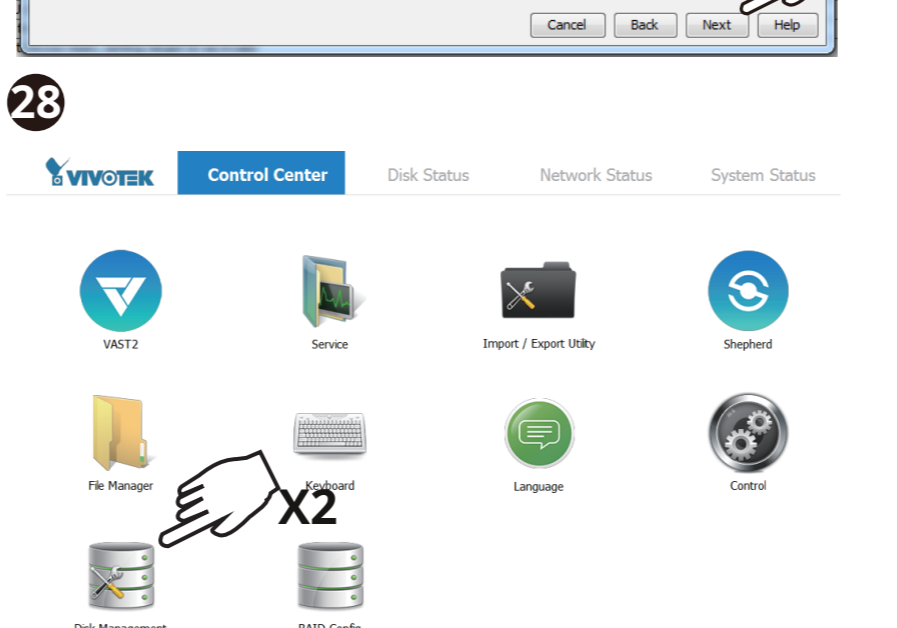
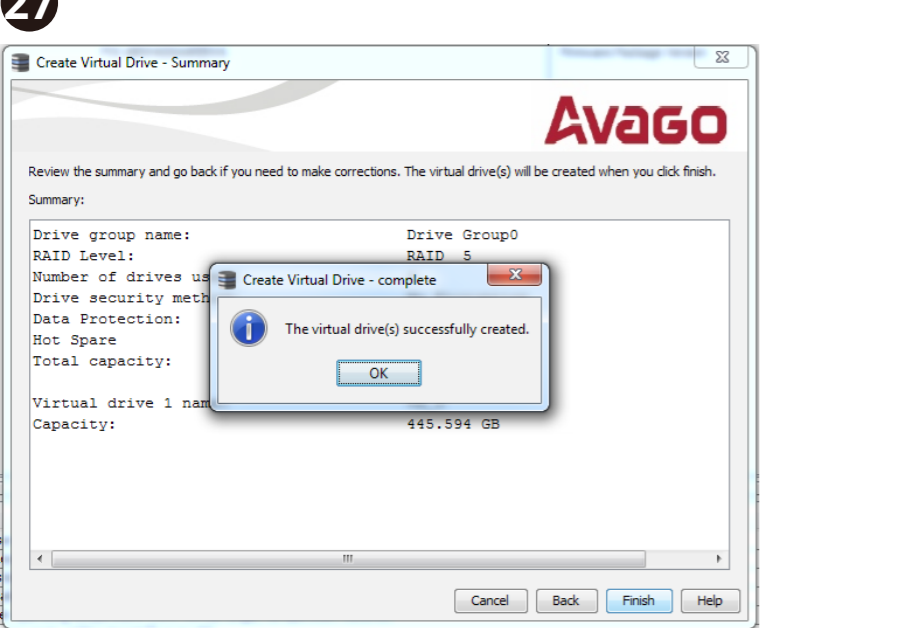
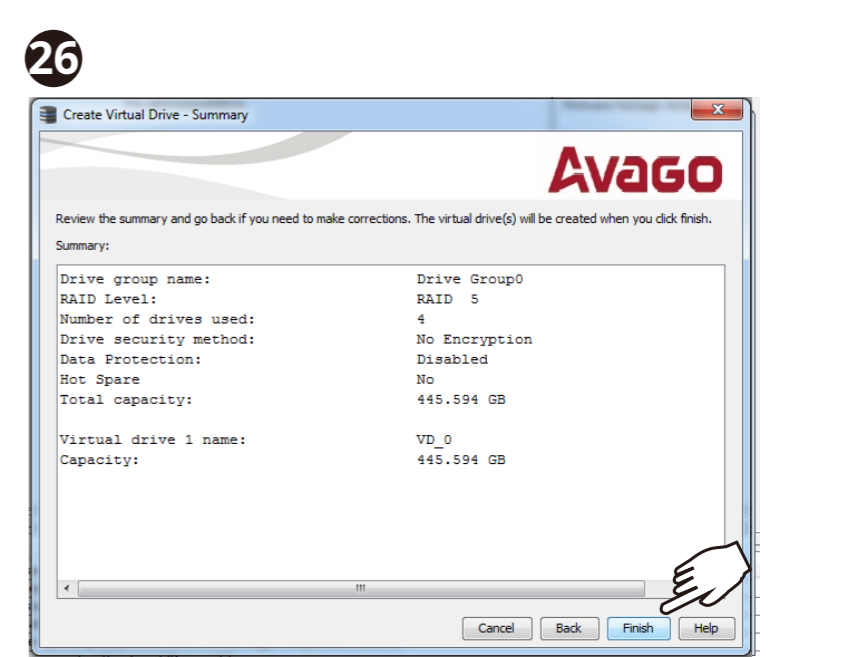
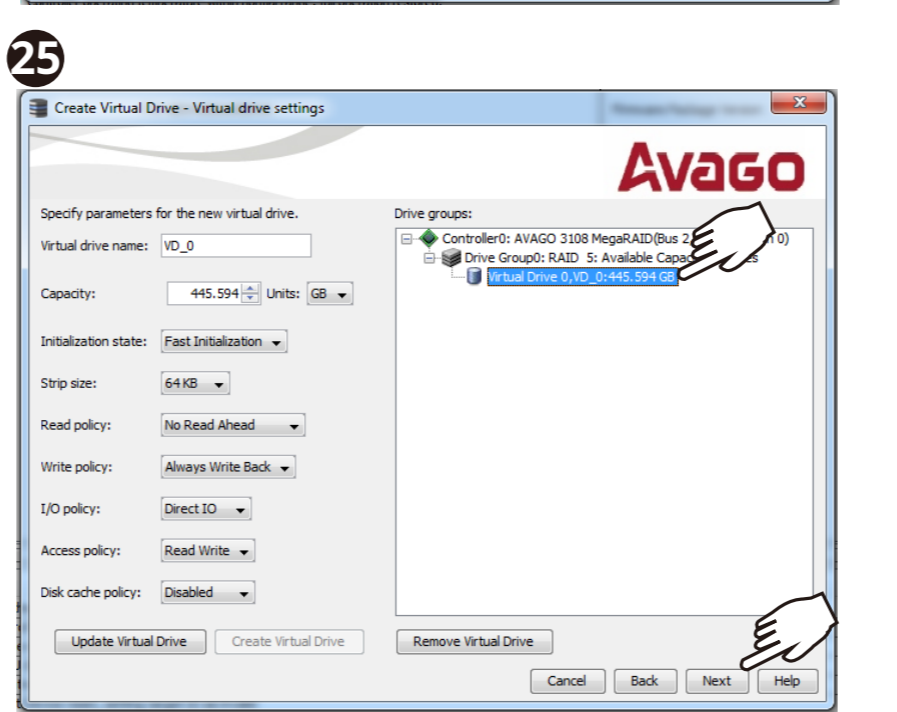
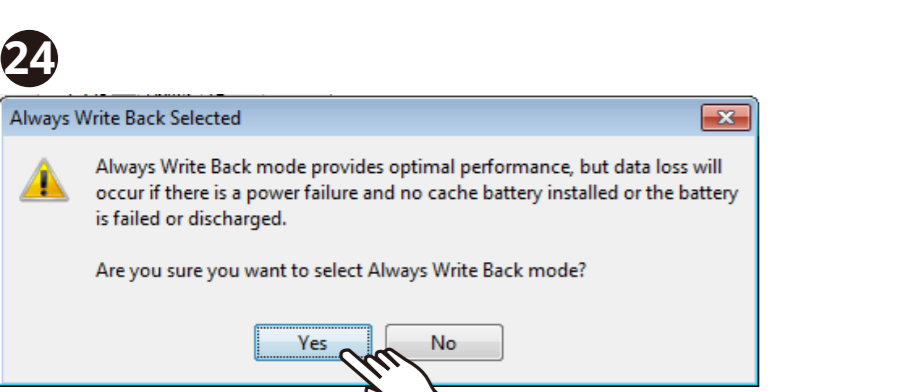
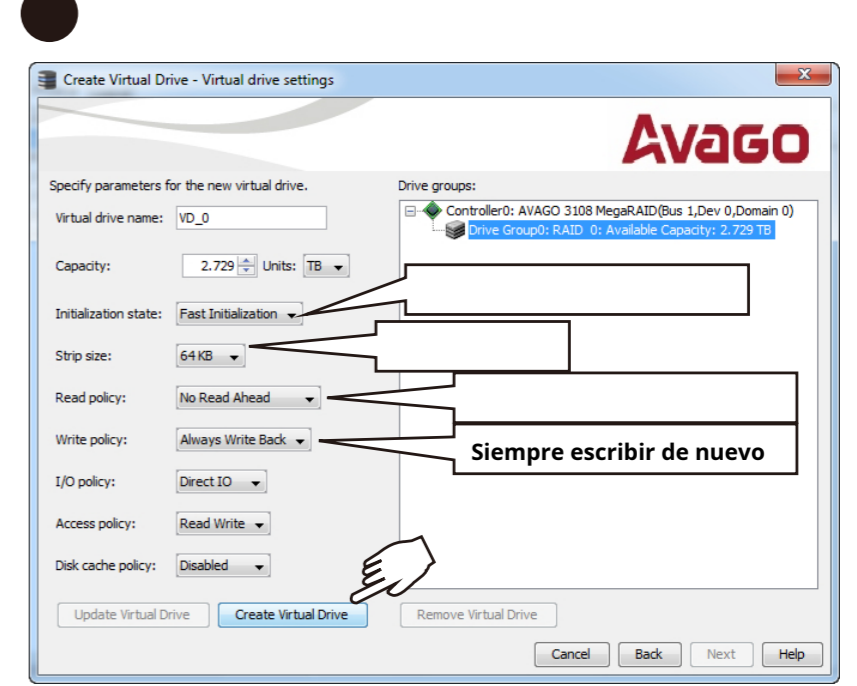
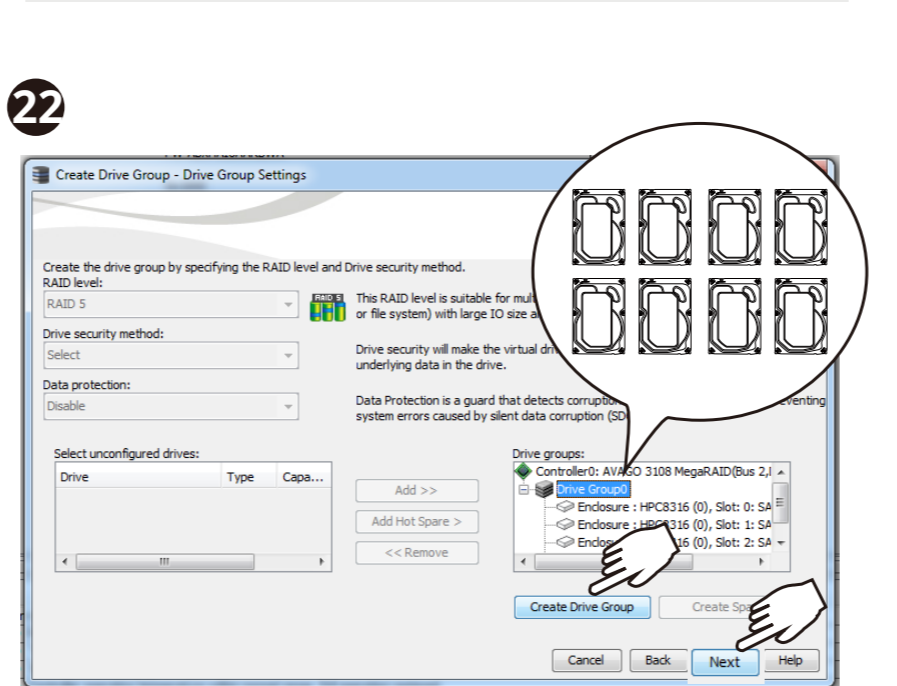
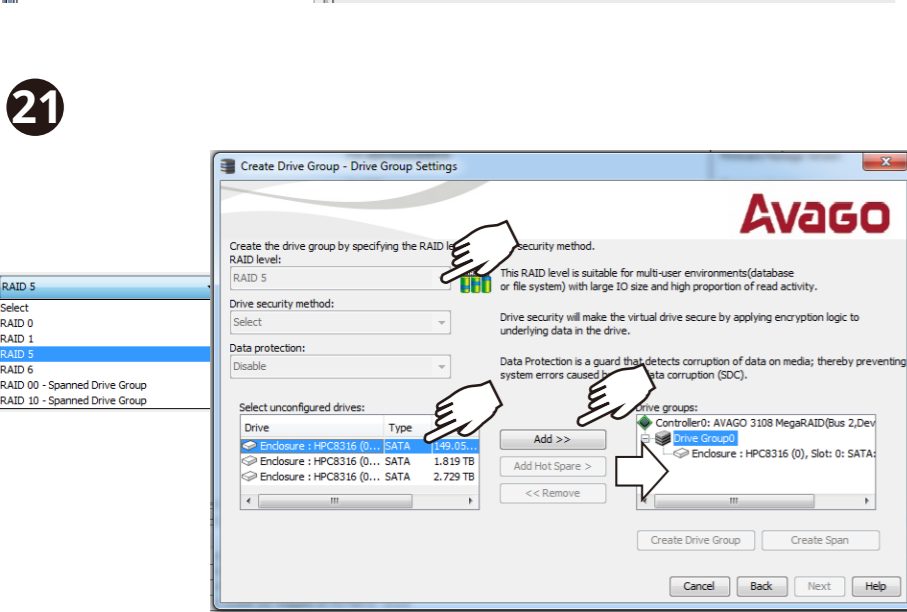
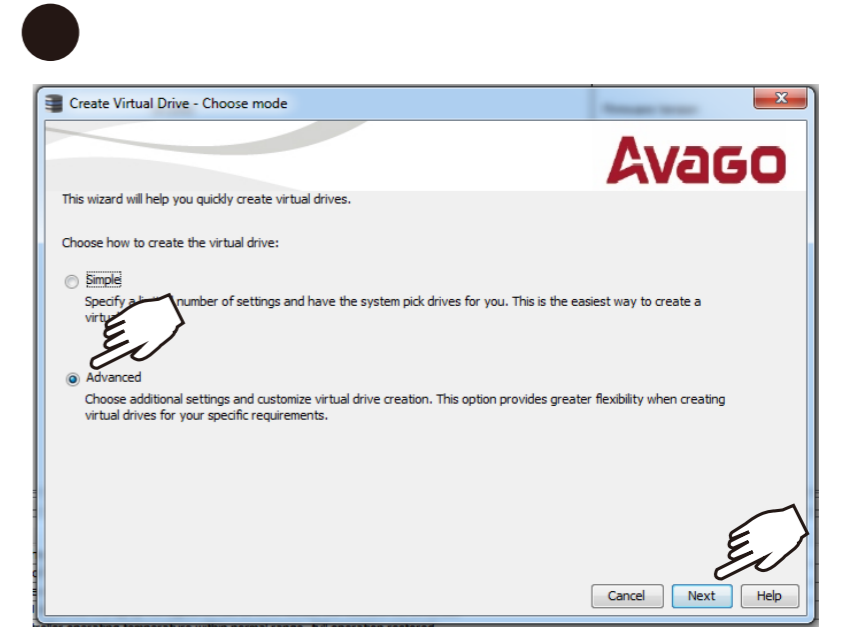
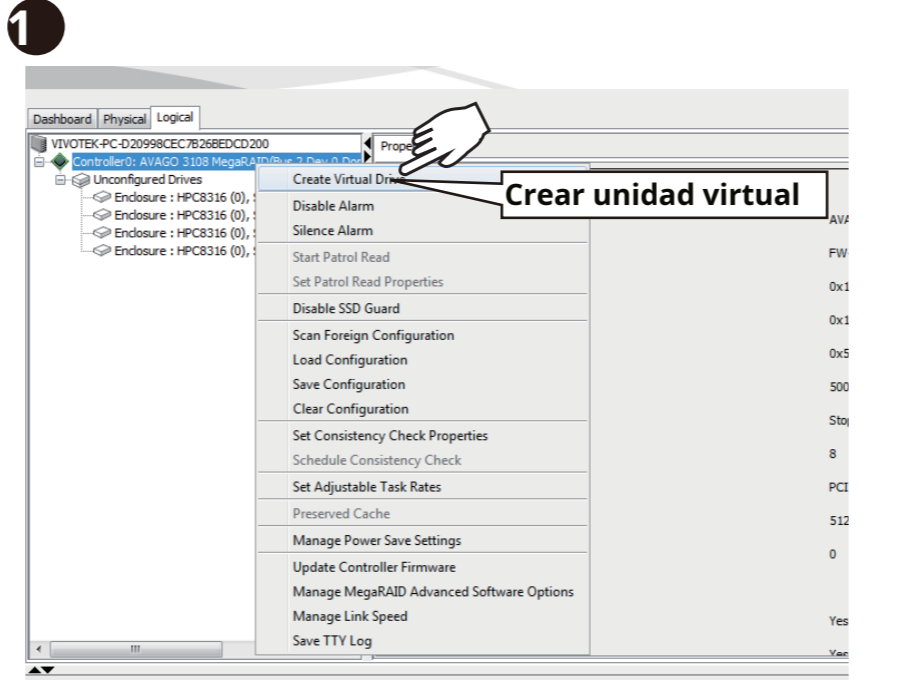
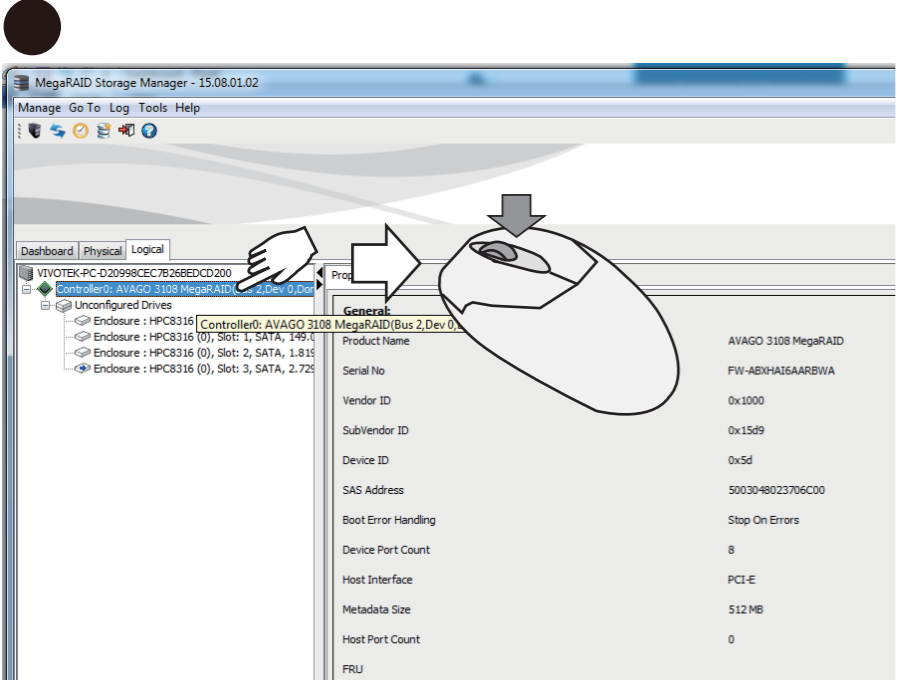
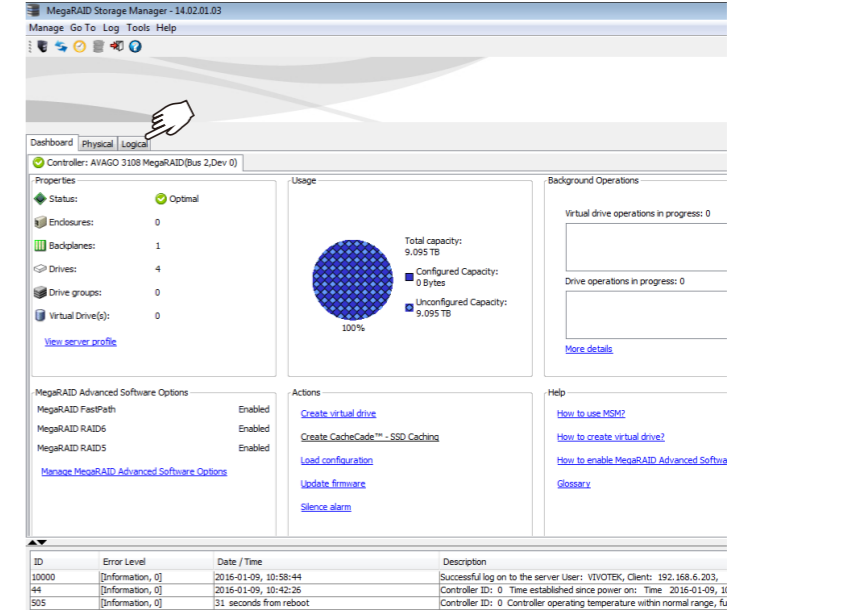
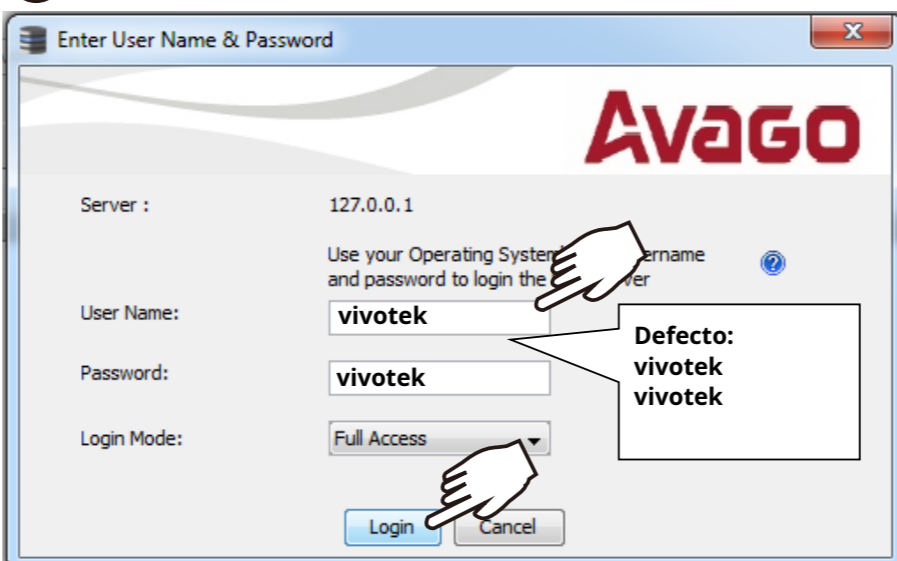
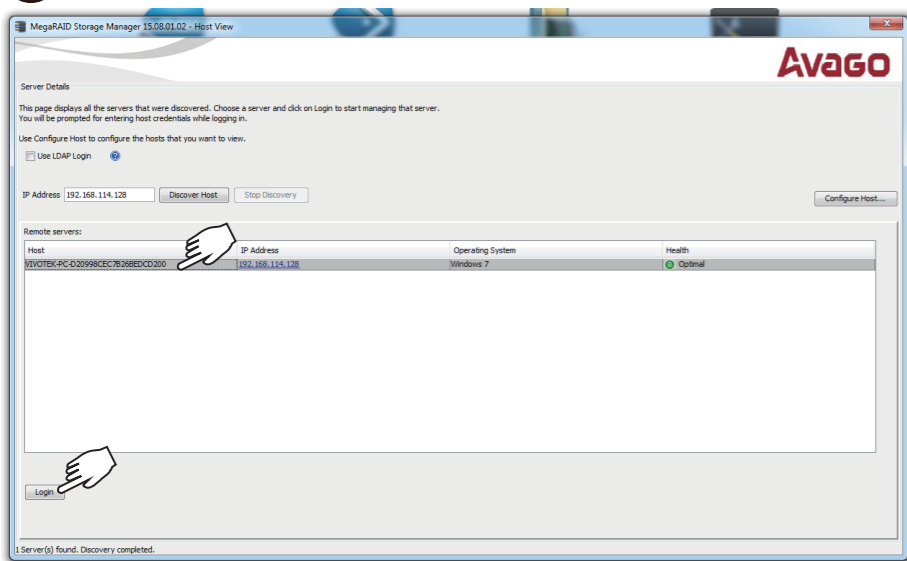
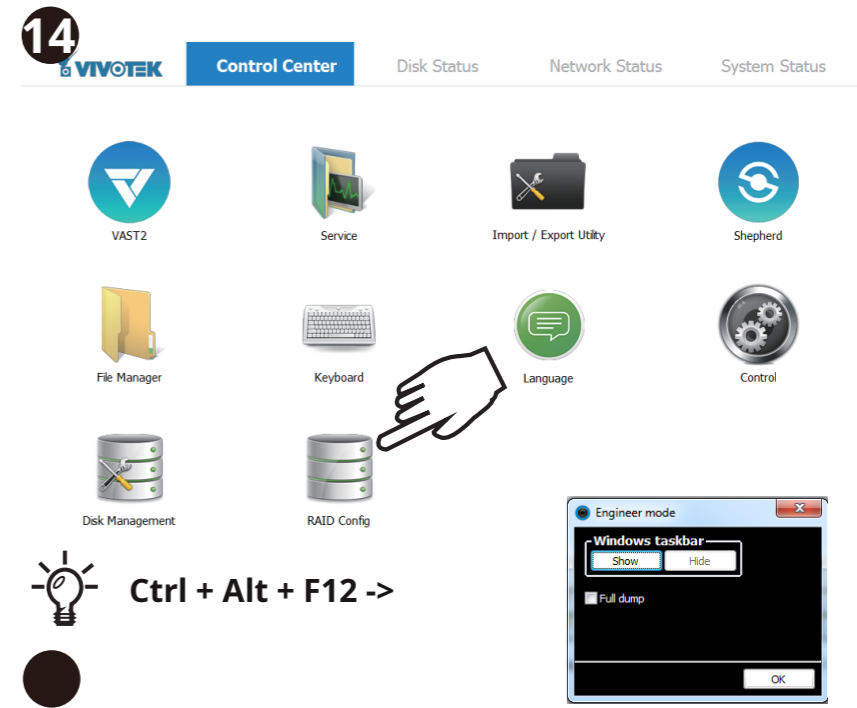
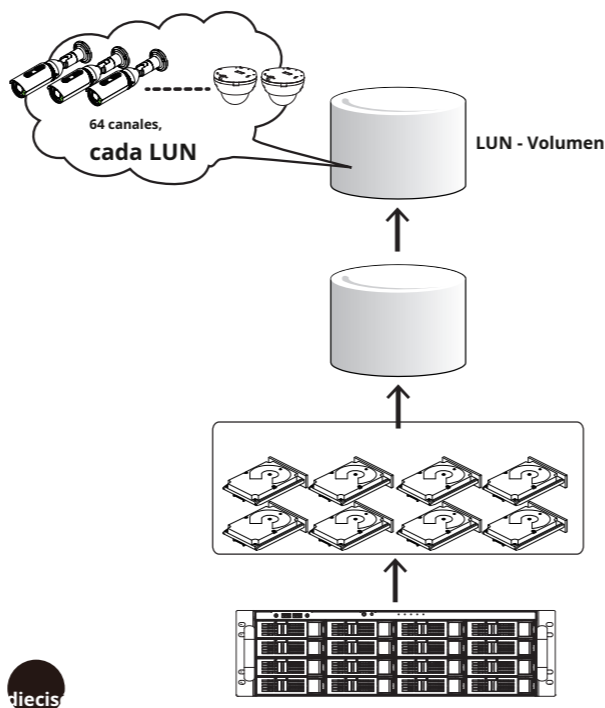
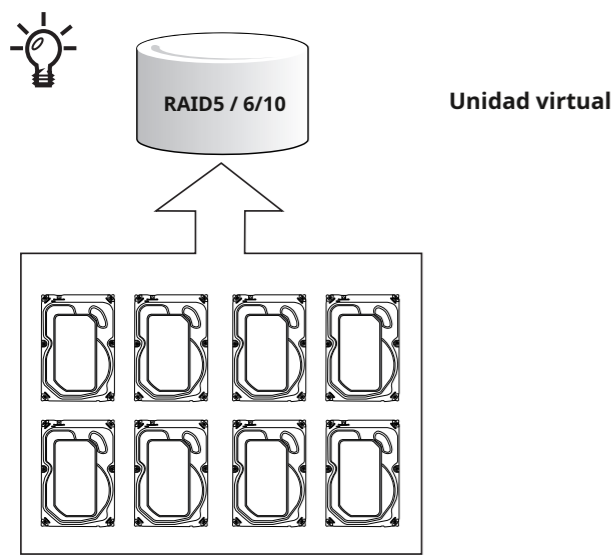
- **Rozdy zvažujúcего się z sieciowego rejestratora wideo, natychmiast odłącz zasilanie.**
Desenchufe la grabadora de vídeo en red si lo desea o seleccione un teléfono celular construcción de equipos.
Si está buscando una grabadora de vídeo, puede elegir la que tenga más probabilidades de ser la que está buscando.
- **Si no desea descargar una grabadora de vídeo en el dominio público, haga clic aquí**
lub kuchenka.
No cambie el tamaño de la grabadora de vídeo en red a la temperatura del dispositivo, como el televisor o la pantalla.
- **Neumístujte síťový videorekordér do blízkosti zdrojů tepla, například televizoru nebo trouby.**
- **UWAGA: VIVOTEK no brinda ninguna garantía técnica para la aplicación de la empresa, así como los equipos adicionales instalados e instalados en las instalaciones de NR9681.**
¡ATENCIÓN! La empresa VIVOTEK no ofrece ninguna garantía ni soporte técnico en ninguno de los siguientes productos, incluido el 98
EXPOSICIÓN: La instalación de VIVOTEK no proporciona ningún soporte técnico para la aplicación de software de terceros. Que se utiliza para instalar y actualizar los productos NR9681.
- **No intente instalar o instalar programas flash. No personalice (no desinstale) un programa de instalación de instalación flash. El software para unidades flash gratuitas no está instalado ni desinstalado.**
- **La grabadora de vídeo está ubicada en la parte posterior de la ventana.** Si es usuario de una grabadora de vídeo, póngase en contacto con nosotros para averiguar lo que está buscando.
No anule el contacto de la videograbadora con el agua. De forma predefinida, deberá seleccionar una variedad de cámaras de vídeo.
Crea una grabadora de vídeo con tu voz. Si tienes una cámara, puedes encontrarla.
No anule la grabadora de vídeo en red durante la semana.
Neumístujte síťový videorekordér do prostředí s vysokou vlhkostí.

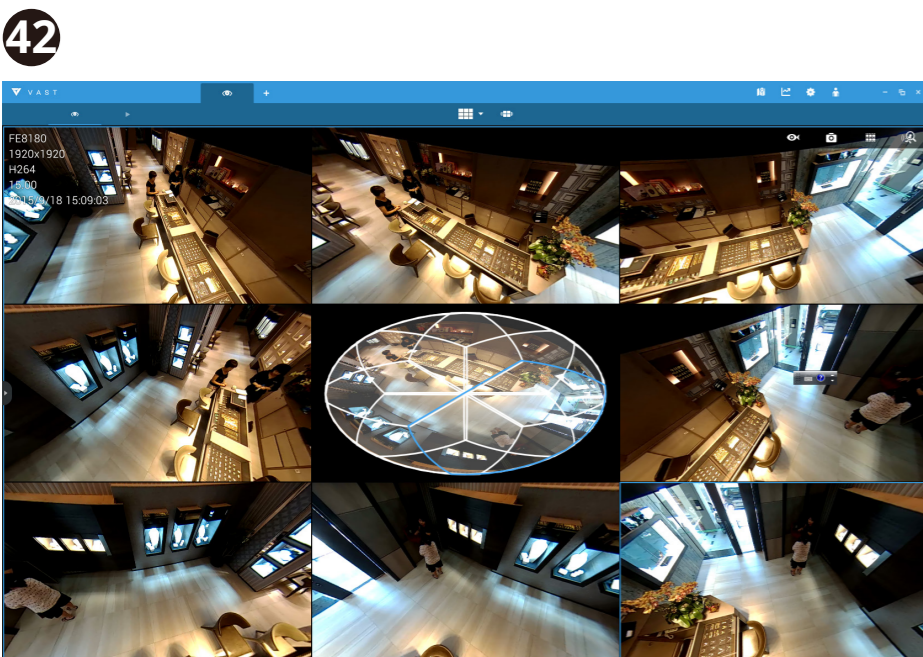
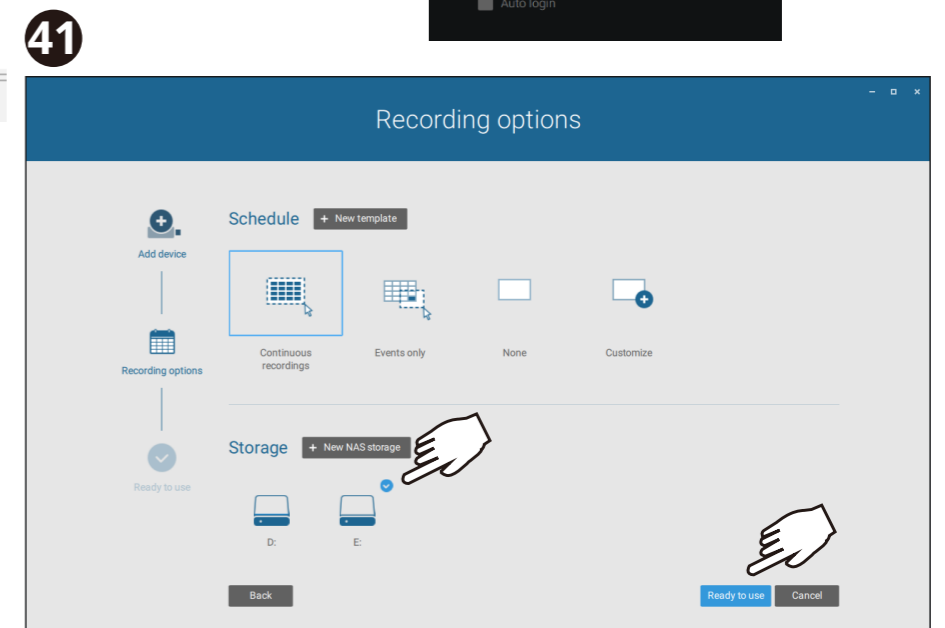
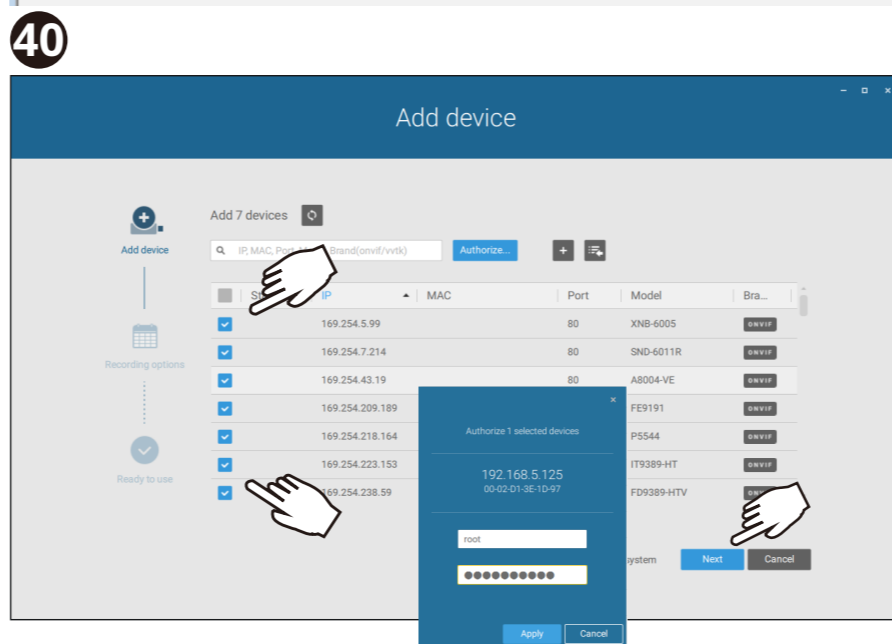
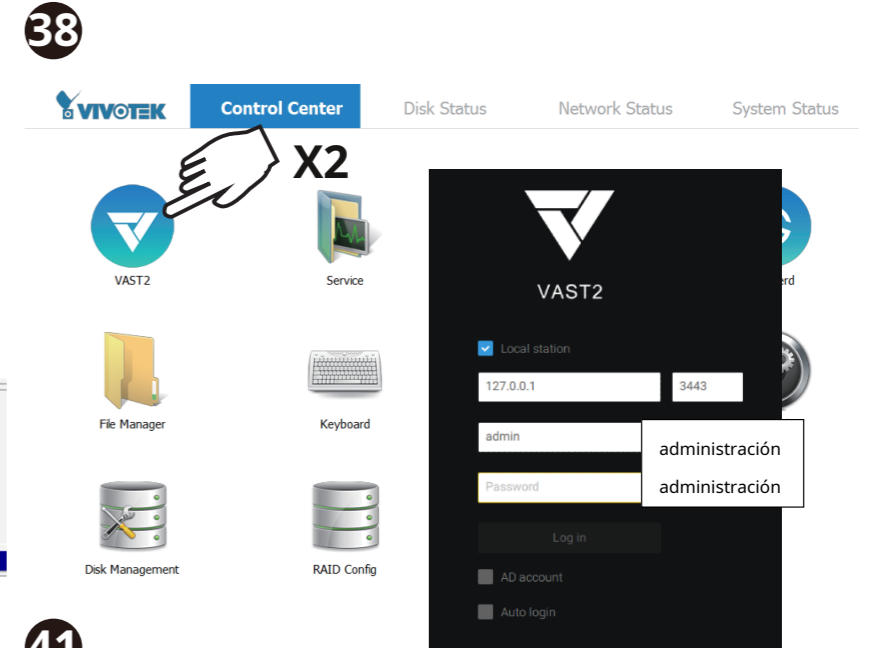
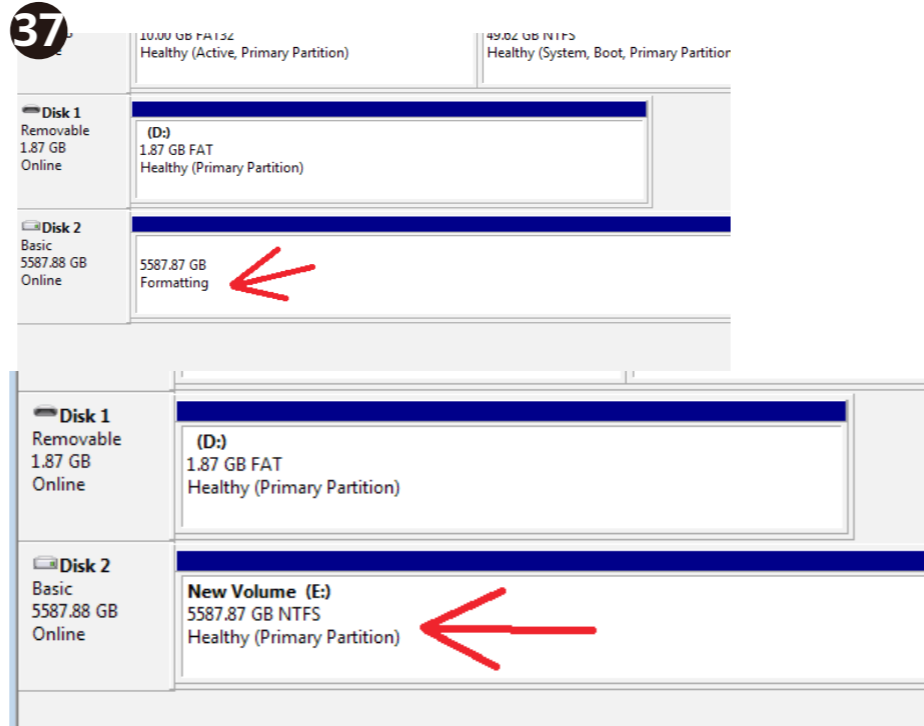
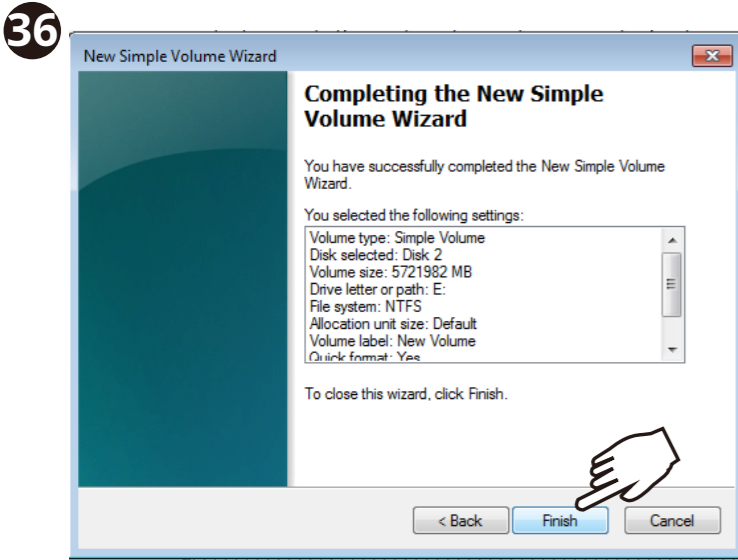
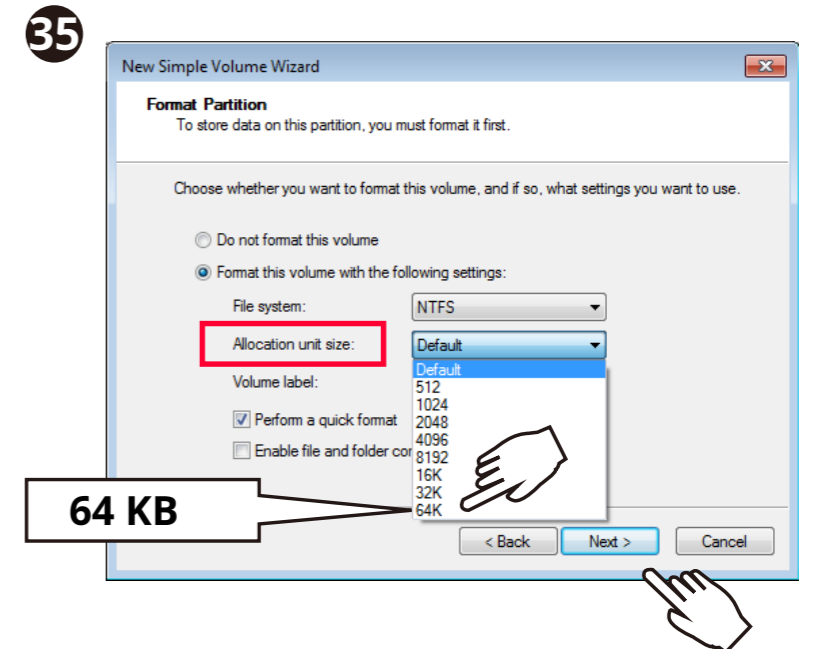
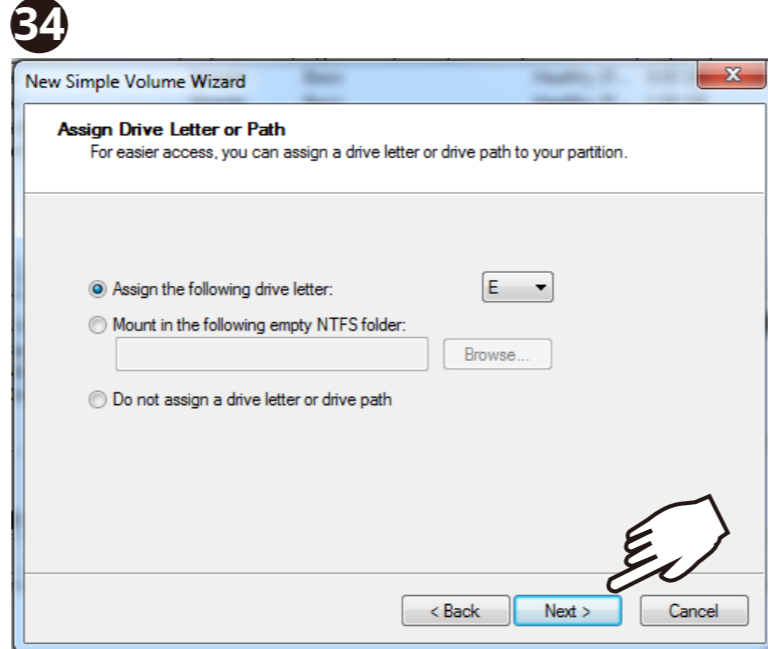
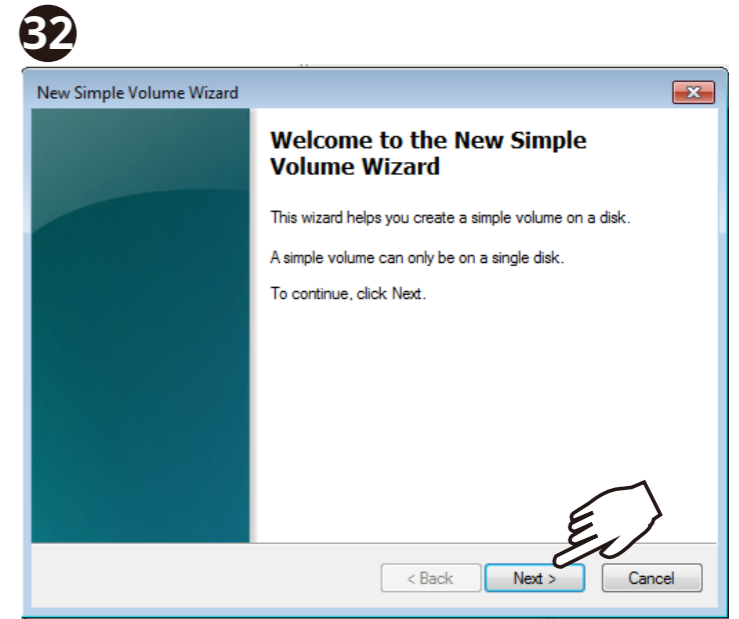
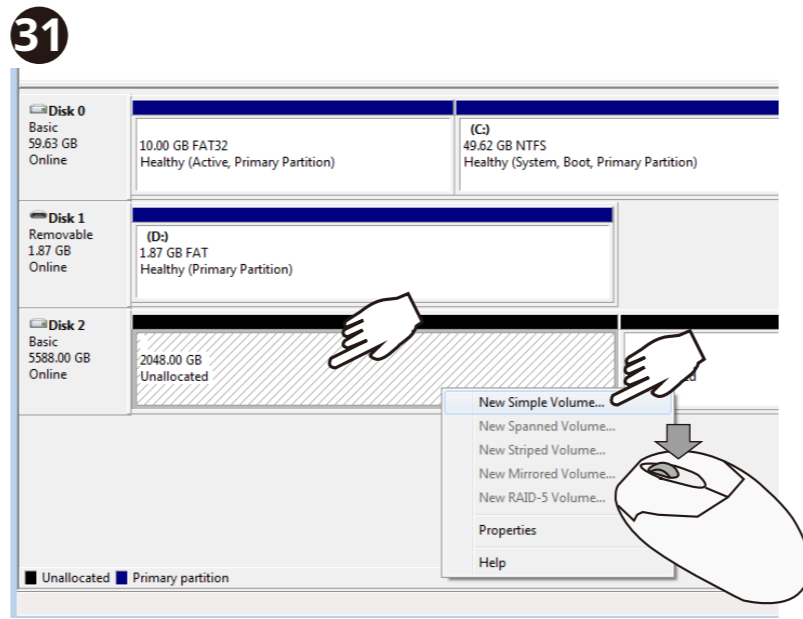
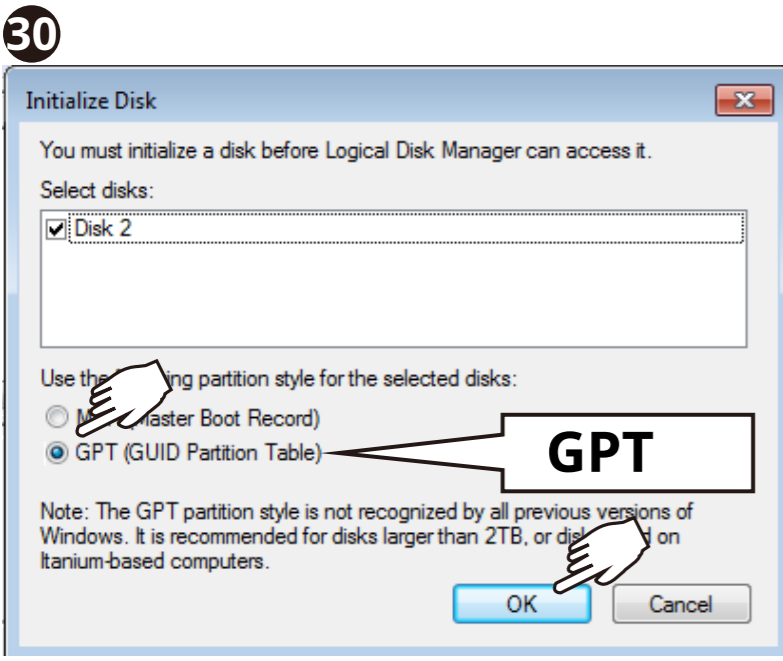
Instalación de hardware / Instalación de hardware / Instalación de hardware

- **架設 體 架 設 / 安 裝 安 裝 / ハードウェア・インストール**
- **Installation du matériel / Instalação de Hardware / Instalación del hardware**
- **Instalacja Sprzętu / Установка av hardvare Installation af hardware / Pemasangan Perangkat Keras**
- **تركيب الأجهزة**









Comuníquese con los distribuidores autorizados para obtener información sobre la garantía y el servicio RMA. Visite <https://www.vivotek.com/support/warrantyrma>

Todas las especificaciones están sujetas a cambios sin ruido.
Copyright © 2020 VIVOTEK INC. Reservados todos los derechos.

VIVOTEK INC.
6F, No.192, Lien-Cheng Rd., Chung-Ho, Nueva ciudad de Taipei, 235, Taiwan, República de China
T: +886-2-82455282 | F: +886-2-82455532 | M: sales@vivotek.com

VIVOTEK USA, INC.
2050 Ringwood Avenue, San José, CA 95131
T: 408-773-8686 | F: 408-773-8298 | M: salesusa@vivotek.com

VIVOTEK Europa
Zandsteen 15, 2132 MZ Hoofddorp Delta Electronics T:
+31 (0) 20 800 3817 E: sales@vivotek.com