

**INTRODUCCIÓN**

AP-GXC-0150: 1 entrada PoE - a - 1 salida PoE.

AP-GXC-0250: 1 entrada PoE - a - 2 salidas PoE.

El AP-GXC-0150/0250 es un extensor PoE Gigabit para exteriores capaz de recibir alimentación PoE IEEE 802.3bt de 90 W de PSE. Se pueden conectar en cascada varios extensores para aumentar la distancia del cableado.

**CONTENIDOS DEL PAQUETE**

- 1 extensor PoE para exteriores
- 1 Guía de instalación rápida

**⚠ IMPORTANTE:**

1. Instale el dispositivo en un lugar ventilado y seco, libre de fuentes electromagnéticas, vibraciones, humedad y polvo.
2. Asegúrese de que las aberturas de ventilación del extensor no estén bloqueadas.
3. Utilice cables CAT.5e o 6 UTP/STP. Evite el uso de cables de baja calidad, que limitarán seriamente la distancia de cableado.

**CONEXIÓN**

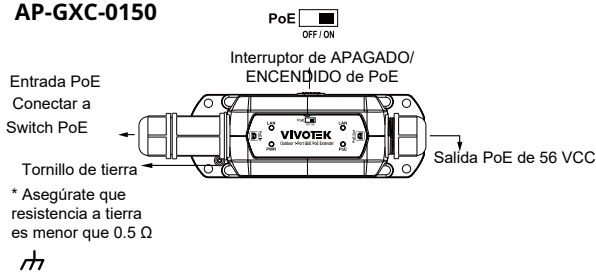
Las siguientes son las condiciones para hacer el cableado:

1. Use 18~19Ω, 24AWG CAT.5e cables.
2. Función típica de tamaño de transmisión de cámaras = 1080p@30fps - 6Mbps; 720p@30fps - 3Mbps.

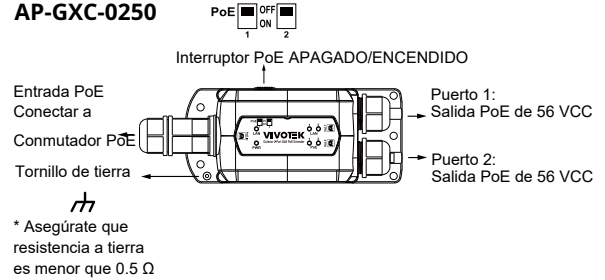
Asegúrese de que el consumo de ancho de banda combinado no supere el ancho de banda del enlace ascendente del conmutador PoE. NOTA: Hay pérdidas de energía debido a la resistencia del cable.

**INSTALACIÓN**

**AP-GXC-0150**



**AP-GXC-0250**



**DEFINICIONES DE LED**

<b>Energía</b>	Verde ENCENDIDO	El puerto PoE IN está conectado a PSE.
	APAGADO	Sin conexión PoE IN.
<b>PoE</b>	Verde o Ámbar ENCENDIDO	Estado del cable de alimentación a través de ethernet
	APAGADO	Cable Ethernet sin alimentación
<b>LAN</b>	Verde ENCENDIDO	Se detecta enlace de datos.
	Verde intermitente	Se están transmitiendo o recibiendo datos.
	APAGADO	No se detecta el enlace.

**DEFINICIONES DE LOS INTERRUPTORES DIP**

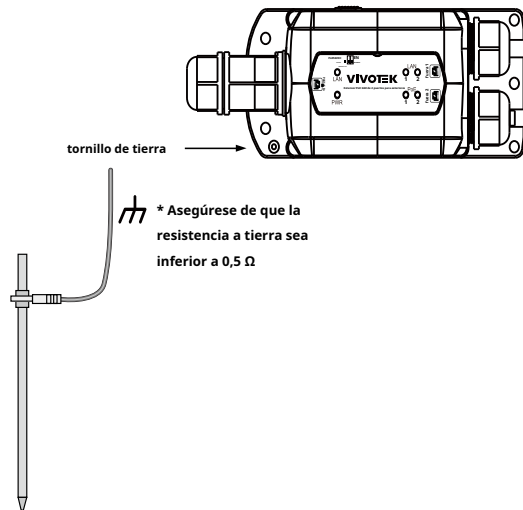
<b>Alfiler 1</b>	EN	Puerto 1 Enciende la salida PoE
	APAGADO	Puerto 1 Apague la salida PoE
<b>Alfiler 2</b> (AP-GXC-0250 solamente)	EN	Puerto 2 Enciende la salida PoE
	APAGADO	Puerto 2 Apague la salida PoE

\* Si el dispositivo que se va a conectar a este extensor no es PoE PD, desactive la función de salida PoE.\*

## IMPORTANTE:

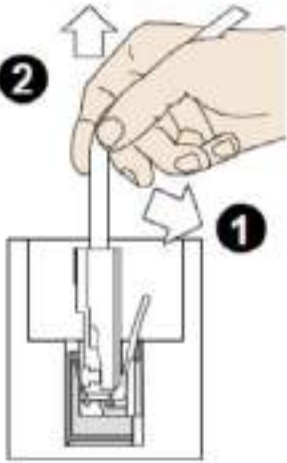
### NOTA:

El Extensor PoE para exteriores debe estar conectado a tierra mediante un cable de conexión a tierra entre el tornillo de conexión a tierra y la conexión a tierra.



## Puerto de salida PoE

Para desconectar un cable LAN, afloje el prensaestopas y tire del cable contra la pared del zócalo hacia el lado de la lengüeta de bloqueo.

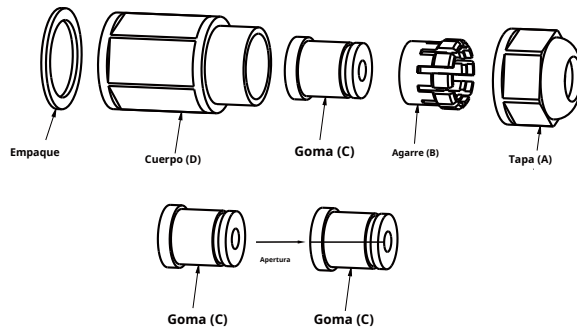


## Conjunto de conector de puerto de entrada PoE

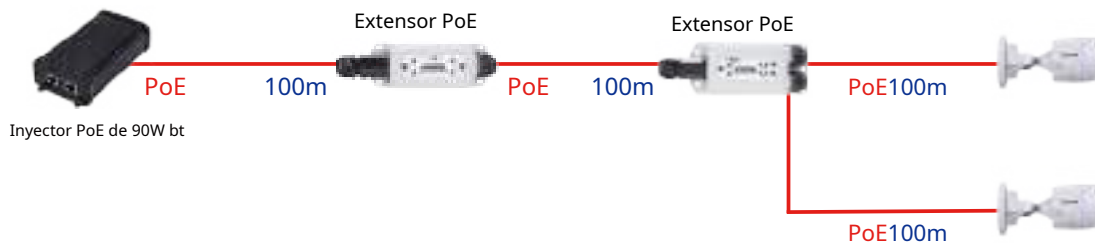
### IMPORTANTE -

siga cuidadosamente los procedimientos a continuación para garantizar el mejor sellado:

- 1.- Ajuste un conector RJ45 al cable Cat 5e/6
- 2.- Pase el cable Cat5e/6 a través de la tapa (A) y la empuñadura (B).
- 3.- Coloque la goma dividida (c) sobre el cable cat 5e/6
- 4.- El caucho dividido (c) tiene dos tamaños para cumplir con el cable cat 5e/6 de 4,5 - 6,5 mm
5. Pase el cable Cat5e/6 a través del cuerpo (D)
6. Coloque la arandela (E) en el conector del extensor PoE para exteriores.
7. Introduzca el conector RJ45 en el cable cat5e/6 dentro del PoE exterior
8. Sostenga el Extensor PoE para exteriores y luego atornille el cuerpo (D) en el Extensor PoE para exteriores. Apriete el conector del extensor PoE firmemente
9. Empuje la goma (C) en la empuñadura (B) y atornille la tapa firmemente. El cable Cat5e/6 está sellado cuando la goma (C) y la empuñadura (B) sobresalen hasta el borde de la tapa (A).



## Diagrama de conexión



All specifications are subject to change without notice.  
Copyright © 2022 VIVOTEK INC. Todos los derechos reservados.

### VIVOTEK INC.

6F, No.192, Lien-Cheng Rd., Chung-Ho, Nueva Ciudad de Taipei, 235, Taiwán, República de China  
/T: +886-2-82455282 /F: +886-2-82455532 /M: sales@vivotek.com

### VIVOTEK USA, INC.

2050 Ringwood Avenue, San José, CA 95131  
/T: 408-773-8686 /F: 408-773-8298 /M: salesusa@vivotek.com

### VIVOTEK Europa

Zandsteen 15, 2132 MZ Hoofddorp Delta Electronics T:  
+31 (0)20 800 3817 E: sales@vivotek.com