



CC9381-HV

Guía de Instalación Rápida

P / N: 625052600G v1.0



Advertencia antes de la instalación / Advertencia antes de la instalación / Advertencia antes de la instalación

El producto debe instalarse y protegerse en un lugar que no sea de fácil acceso y que esté alejado de impactos o vibraciones fuertes. Por ejemplo, en el lugar donde las cámaras de vigilancia miran hacia abajo o instaladas en posiciones altas, como en un poste, pared o al menos 3 metros sobre el suelo. El producto debe instalarse y protegerse en un lugar de difícil acceso que esté protegido de golpes o vibraciones fuertes. Por ejemplo, en el lugar donde las cámaras de vigilancia estén mirando hacia abajo o instaladas en posiciones altas, como en un mástil, una pared o al menos a 3 metros del suelo.

Este producto debe instalarse y protegerse en un lugar que no sea de fácil acceso y que no esté expuesto a golpes y vibraciones. Por ejemplo, donde las cámaras de vigilancia están hacia abajo o están instalado en posiciones altas como en un poste, una pared o al menos 3 metros sobre el suelo.

El producto debe usarse de acuerdo con las leyes locales y regulaciones.

El producto debe estar de acuerdo con las leyes y reglamentos.

El producto debe usarse de acuerdo con las leyes y reglamentos.

No instale el producto en un soporte o superficie inestable.

No instale el producto en un lugar inestable.

No instale el producto en un estándar inestable o superficie.

No desmonte la cámara ni realice tareas de mantenimiento terea cuando la energía está conectada.

No desmonte la cámara y no conduzca

Trabajos de mantenimiento cuando el dispositivo está en La fuente de alimentación está conectada.

No desmonte la cámara y no realice mantenimiento mientras la energía está conectada.

Antes de la instalación, el producto debe almacenarse en un lugar seco y ambiente ventilado.

Antes de la instalación, el producto debe estar en un lugar seco y area ventilada.

El producto debe almacenarse antes de la instalación, en un ambiente seco y ventilado.

Utilice únicamente accesorios que cumplan con las especificaciones del producto.

Utilice solo accesorios que sean técnicamente

Cumple con las especificaciones del producto.

Utilice solo accesorios que cumplan especificaciones técnicas del producto.

Comuníquese con los distribuidores certificados de VIVOTEK para adaptadores.

Póngase en contacto con los distribuidores certificados de VIVOTEK para fuentes de alimentación.

Comuníquese con distribuidores certificados de adaptadores de corriente VIVOTEK.



Zanim zaczniez - zalecenia dotyczące bezpieczeństwa / Перед установкой / Upozornění před instalací

El producto lo instalaremos e instalaremos en el mezclador, que no es el caso y no está disponible en la pantalla ni en la vibración. Después de la instalación en la habitación, en las cámaras de la sala de monitoreo que se instalan en la habitación o en la instalación de ventanas, se puede realizar la instalación o instalación de 3 metros.

Esta función se desliza para mostrarse de una manera personalizada y fácil de usar que se puede ver de vez en cuando. Por ejemplo, se requiere configurar la cámara en la pantalla, no tiene un valor de 3 metros por habitación, es incluso si

El producto es un producto bien mantenido que no necesita moverse rápidamente, no tiene rastros de vibración en el techo y es muy afiliado. Se puede instalar o medir, que tiene puertas correderas al piso, o al piso superior, piso inclinado, que tiene al menos 3 metros de espacio.

Los productos del producto se pueden almacenar localmente przepisami.

La explotación de la parte del dolly se ubicará en actualizaciones con los puntajes y estándares más comunes.

El producto se puede utilizar en venta sin alma zákony a předpisy.

No instale productos inestables mocowaniami lub powierzchniach.

No instale esta función en el más nuevo lisiado u obeso.

Neinstaluje produkt na nestabilnim podkladu nebo povrchu.

Nerozbeřte kameru ani neprovádějte její údržbu, pokud je připojená k napájení.

No utilice una cámara y no utilice el procedimiento especificado en la descripción técnica de la solicitud.

Nie demontować kamery ani nie przeprowadzać czynności konserwacyjnych przy włączonym zasilaniu.

Produkt przedalaj należy przechowywać w suchym i dobrze wentylowanym środowisku.

Como resultado, este es un control deslizable que se puede cargar en la aplicación, maestro guapo.

Před instalaci de měl být produkt skladován v suchém a Compro vasos.

Używać wyłącznie akcesoriów spełniających specyfikację techniczną del producto.

Explique todas las características, diseño Características técnicas del producto.

Používejte pouze příslušenství, které odpovídá specifikación técnica del producto.

Los adaptadores más populares de los productos certificados de VIVOTEK.

Exploté todas las funcionalidades, desarrolle las características técnicas de la marca.

Aquí puede encontrar información sobre Zasilaczach, Prosimy o Kontakt de los concesionarios VIVOTEK.



事項前應注意事項 / 警告 / 注意 / 警告 / 注意

No contiene ninguna de las características que tiene para ofrecer, pero no contiene ninguna de las características que tiene para ofrecer, pero no es necesario que se utilice para ningún po pósto公尺的高處。

本产品必須安装在不得通过的地点，妥善保护，避免受到冲击或强烈振动的，例如安装在可让监控摄像头保持俯视图的地点或较高位置，如支柱、墙壁或距地面至少 3 米的位置。

本製品は手が届きにくく、衝撃や大きな振動のない場所に設置し、保護する必要があります。例えば、監視カメラが見下ろす場所、またはポールの上や壁、床面から3メートル以上の高い位置に設置します。

產品產品之使用必須符合的的的

應依當地法律法規使用本產品。

本製品は地域の法律及び規則に従って使用してください。

請勿將產品安裝在不平穩的的的的

請勿將本產品安裝在不平穩的支架或平面上。

不安定な取付具または表面上に製品を設置しないでください。

請勿電源連接電源的的的的的的。

切勿在接通電源的情況下拆卸攝像頭或進行維護。

カメラを分解したり電源が接続されているときにメンテナンスをしないでください。

在產品本產品前，請將產品產品在乾燥的的的

安裝前，應將本產品存放在干燥的通风的环境下。

設置する前、本製品は乾燥した通気の良い環境に保管してください。

僅使用符合本產品技術的的的

仅使用符合本產品技術規格的配件。

本製品の技術仕様は準拠した付属品のみを使用してください。

IV電源供應器，請聯繫VIVOTEK認證經銷商。

如電源適配器，請聯繫VIVOTEKの認証经销商。

電源アダプタについてはVIVOTEKの認定販売店にお問い合わせください。



Primera advertencia de instalación / Plan de estudios de instalación / Advertencia antes de la instalación

El producto debe instalarse y protegerse con un logotipo que no sea de fácil acceso y que pueda provocar fuertes vibraciones. Por ejemplo, en el registro en el que los telegramas de la guardia de vigilancia guardan el bajo o están instalados en posiciones elevadas, por ejemplo en un poste, una pared o un general a 3 metros de la suela.

Ürün kolayca erişilemeyen ve darbe veya ağır titreşimden uzakta bir yere kurulmalı ve korunmalıdır. Omnitologia, la herramienta de cámara más popular del mundo, puede ver la posición de la cámara a una distancia de hasta 3 metros.

El producto debe instalarse y protegerse en un lugar que no sea de fácil acceso, donde no esté expuesto a golpes y vibraciones fuertes. Por ejemplo, en un lugar donde las cámaras de vigilancia miran hacia abajo o están instaladas en posiciones altas como en un poste, una pared o al menos a 3 metros del suelo.

yo el producto debe usarse de acuerdo con las leyes y regulaciones locales.

Ürün, yerel yasa ve yönetmelikle uyumlu kullanılmalıdır.

El producto debe usarse de acuerdo con las leyes y regulaciones locales.

No instale el producto sobre un soporte o una superficie inestable.

Ürünü, dengersiz bir yere veya yüzye kurmayın.

No instale el producto sobre un soporte inestable o una superficie inestable.

No monte la cámara ni retire el asa de mantenimiento cuando la fuente de alimentación esté encendida.

El motor de búsqueda de cámaras y videos más popular del mundo.

No desmonte la cámara ni realice ningún mantenimiento cuando esté conectada la alimentación.

Después de la instalación, el producto debe conservarse en un área bien ventilada y ventilada.

Kurulumdan önce, ürün kuru ve havalandırılmış bir ortamda saklanmalıdır.

Antes de la instalación, el producto debe almacenarse en un ambiente seco y ventilado.

Utilice solo accesorios que cumplan con los tecnicismos específicos del producto.

Yalnızca ürünün teknik özelliklerine uygun aksesuarları kullanın.

Utilice solo accesorios que cumplan con las especificaciones técnicas del producto.

Póngase en contacto con el proveedor certificado de proveedores de alimentos de VIVOTEK.

Todos los adaptadores de VIVOTEK todavía están disponibles en este tema.

Comuníquese con el distribuidor certificado de VIVOTEK para obtener adaptadores de CA.



Aviso previo a la instalación / Aviso de instalación / Aviso de instalación

El producto debe instalarse y protegerse en un entorno poco accesible, en caso de golpes y vibraciones importantes. Por ejemplo, en el otro donde las cámaras de vigilancia están dirigidas a la base o instaladas en áreas elevadas, por ejemplo en un poste, una pared o al menos a 3 metros del sol.

El producto debe instalarse y protegerse en una habitación que no sea de fácil acceso y que tenga fuertes impactos o vibraciones. Por ejemplo, no hay cámaras onde locales como vigilancia disponibles para posiciones de baja o gran altitud como un poste, pared, uo, pelo menos, a 3 metros de acima de solo.

El producto debe instalarse y protegerse en un lugar que no sea de fácil acceso y no debe verse afectado por vibraciones. Por ejemplo, en el galpón donde se ubican las cámaras de vigilancia debajo se instalan en posiciones altas, como en un poste, un destile o a menos de 3 metros sobre el sol.

El producto debe usarse de acuerdo con las leyes y regulaciones locales.

El producto debe utilizarse de acuerdo con las leyes y regulaciones locales.

El producto debe utilizarse de acuerdo con las leyes y regulaciones locales.

No instale el producto en un soporte o superficie inestable.

No instale el producto en un conjunto o superficie inestable.

No instale el producto en un estado de soporte inestables.

No desarme y no desarme la cámara trabajos de mantenimiento cuando está bajo tensión.

No desmonte la cámara ni realice ningún mantenimiento al alimentar stiver league.

No desmonte la cámara sin darse cuenta de la mantenimiento cuando la fuente de alimentación está conectada.

Antes de la instalación, el producto debe almacenarse en un endroit sec y ventilado.

Antes de la instalación, el producto debe repararse en local seco y ventilado.

Antes de la instalación, el producto debe actualizarse en un rincón seguro y ventilado.

Utilice solo accesorios que se ajusten a especificaciones técnicas del producto.

Usar accesorios accesorios que creo que cumplen con las especificaciones técnicas del producto.

Utilice solo accesorios que coincidan con especificaciones técnicas del producto.

Comuníquese con revendedores certificados de VIVOTEK para adaptadores de alimentos.

Favor entrar en contacto con vendedores certificados de VIVOTEK en adaptadores de corriente.

Contáctenos con distribuidores certificados de VIVOTEK para adaptadores de corriente.



Advertencia antes de la instalación / Peringatan Sebelum Pemasangan / ق ابق

El producto debe instalarse y protegerse en un lugar de difícil acceso que esté protegido de golpes o vibraciones fuertes. Por ejemplo, en el lugar donde las cámaras de vigilancia estén mirando hacia abajo o instaladas en posiciones altas, como en un mástil, una pared o al menos a 3 metros del suelo.

El producto se ha agregado a la lista de ubicaciones en la lista a continuación, así como algunos de los servicios prestados. Misalnya, di lokasi di manamamera pengawasan mengarah ke bawah atau dipasang di posisi tinggi seperti di atas tiang, tembok, atau minimo 3 metros di atas tanah.

Asegúrese de que no ha iniciado sesión, pero que no ha iniciado sesión y que todavía no ha iniciado sesión. Si quieres sacarle el máximo partido, no es posible deshacerse de las insignias que has hecho y deberías poder sacarle el máximo partido.

ضرماً سوف رانعم 3 لألا غوع رانج

El producto debe usarse de acuerdo con las leyes y regulaciones locales.

Produk harus digunakan sesuai dengan undang - undang dan aturan setempat.

Asegúrese de tener la contraseña correcta y la contraseña predeterminada.

Antes de la instalación, el producto debe almacenarse en un área seca y ventilada.

Sebelum pemasangan, produk harus disimpan di lingkungan yang kering dan berventilasi.

Haga clic en el enlace de arriba para ingresar la consulta que ingresó en el cuestionario. Y el contenido.

yo No instale el producto en un soporte o superficie inestable.

Es un producto de esta industria que tiene una larga historia de crecimiento estable.

No agregue una entrada a la entrada ni la devuelva.

Utilice solo accesorios que cumplan con las especificaciones técnicas del producto.

No hay ningún accesorio que se pueda utilizar con especificaciones técnicas.

Asegúrese de tener algunas conexiones con los dispositivos portátiles

Por ejemplo.

No desmonte la cámara y no realice ningún trabajo de mantenimiento cuando el dispositivo esté conectado a la fuente de alimentación.

Jangan membongkaramera atau melakukan kerja perawatan dalam kondisi daya terhubung.

Póngase en contacto con distribuidores certificados de VIVOTEK para fuentes de alimentación.

Póngase en contacto con el distribuidor de VIVOTEK para el adaptador adaptador.

No cierre la cámara ni cree una ventana con esta función

Libere el centro de datos de VIVOTEK para admitir la aplicación.

مقاطعا.

Contenido del paquete / Verificar el contenido del paquete / Contenido del paquete

物包装内容物 / 内容包装内容 / 包装内容 / 包装内容

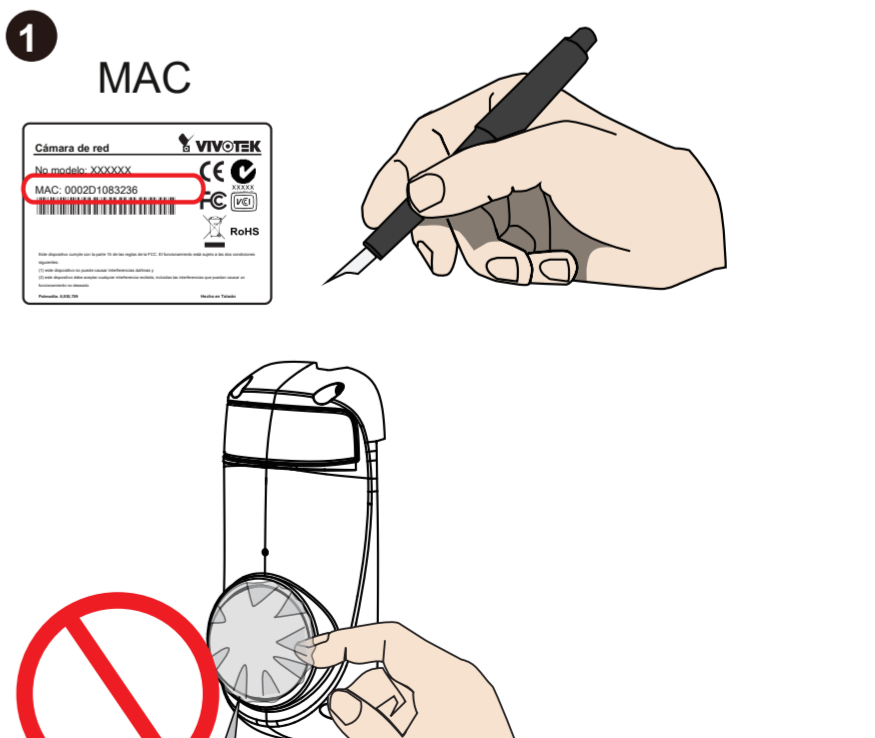
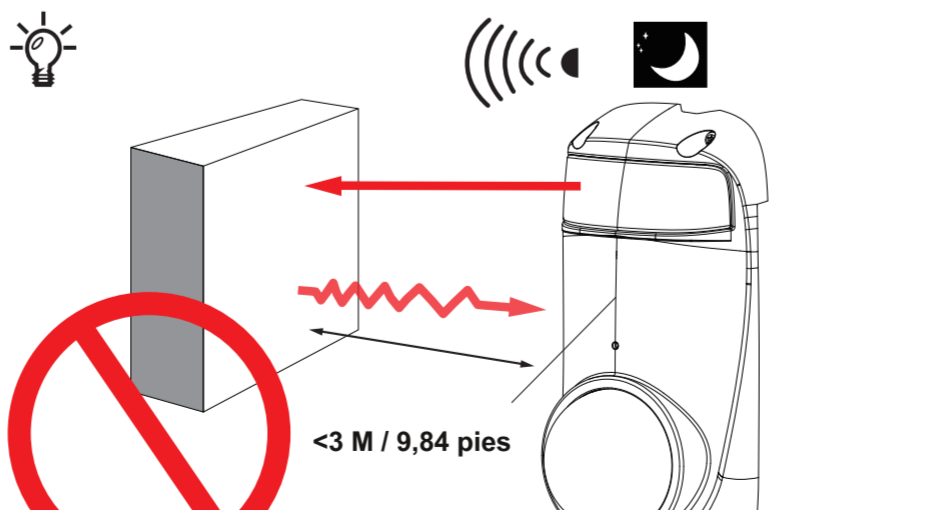
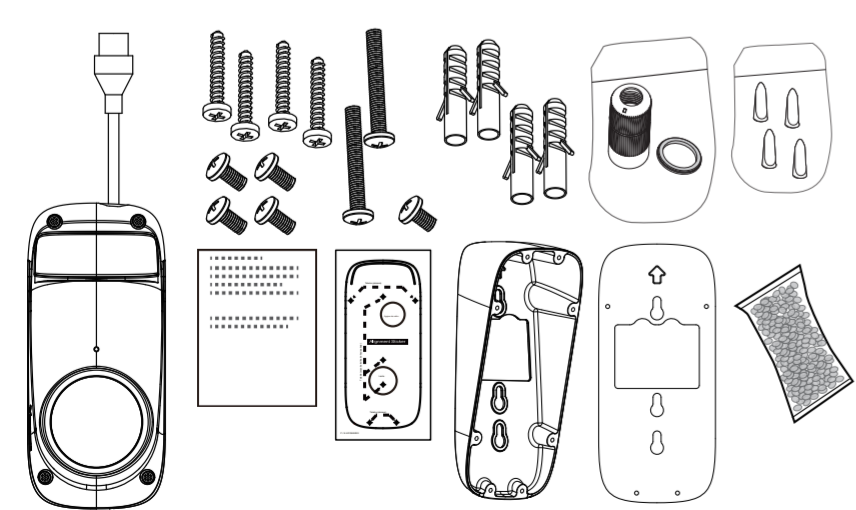
Verificar el contenido del empaque / Verificar que el contenido del empaque / Examinar el contenido del empaque

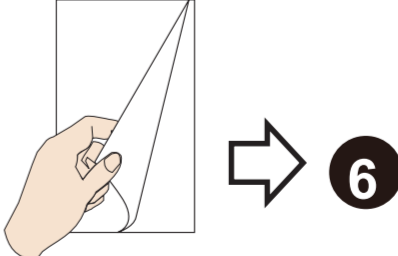
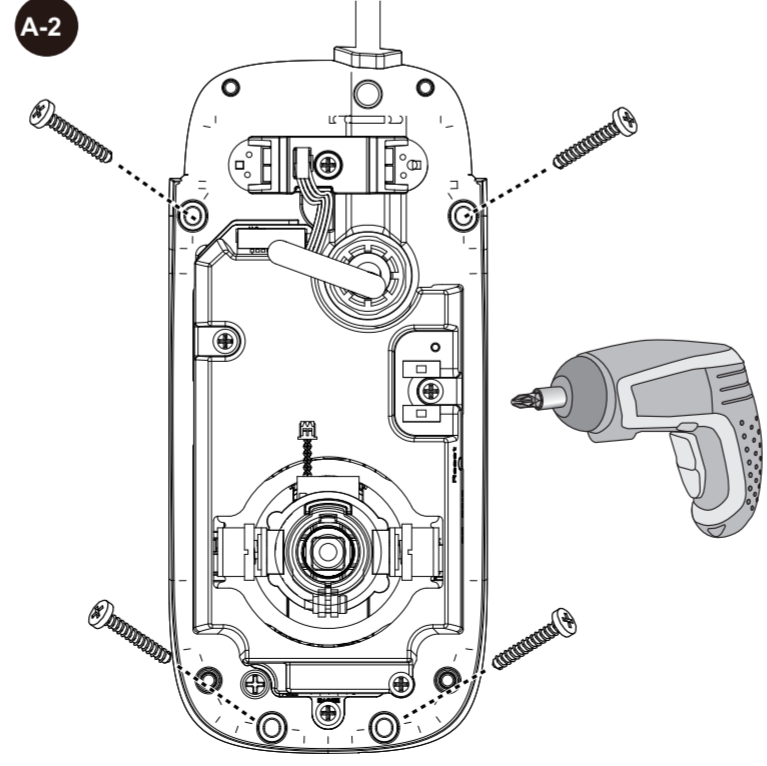
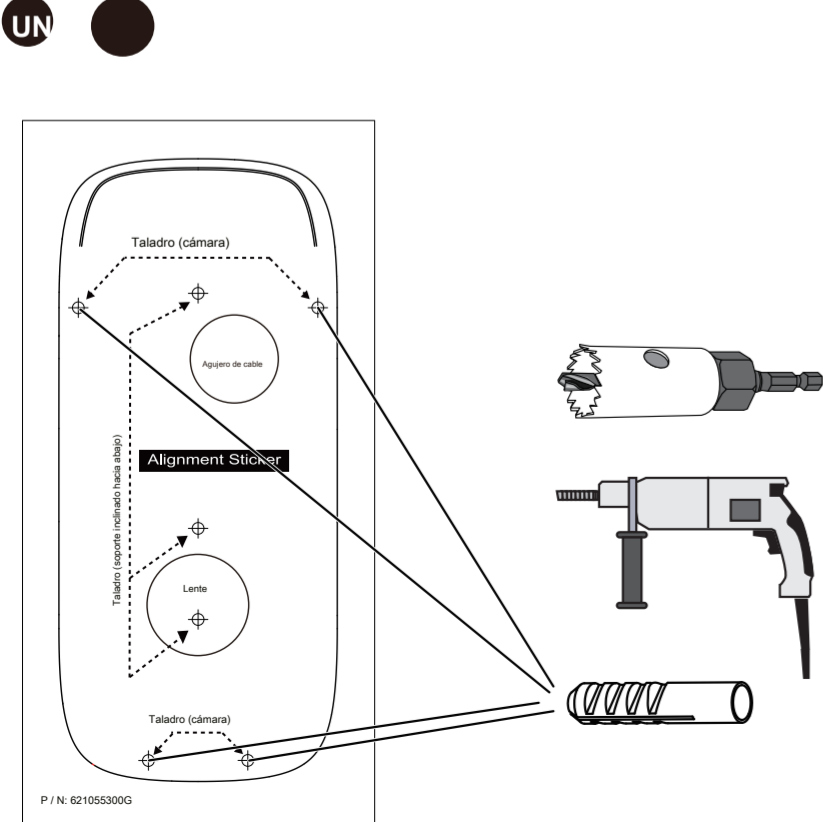
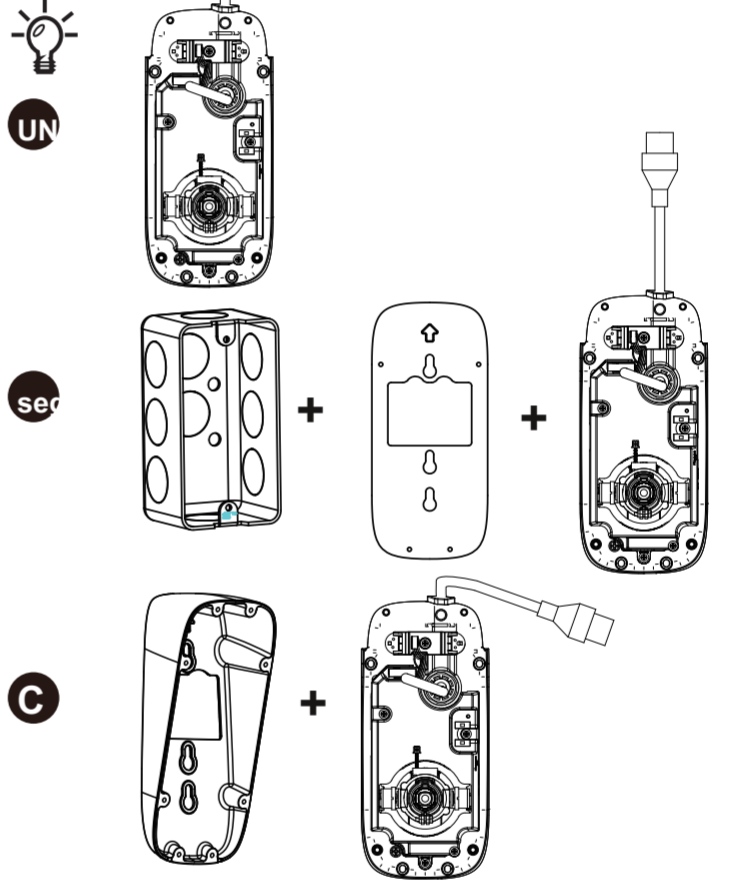
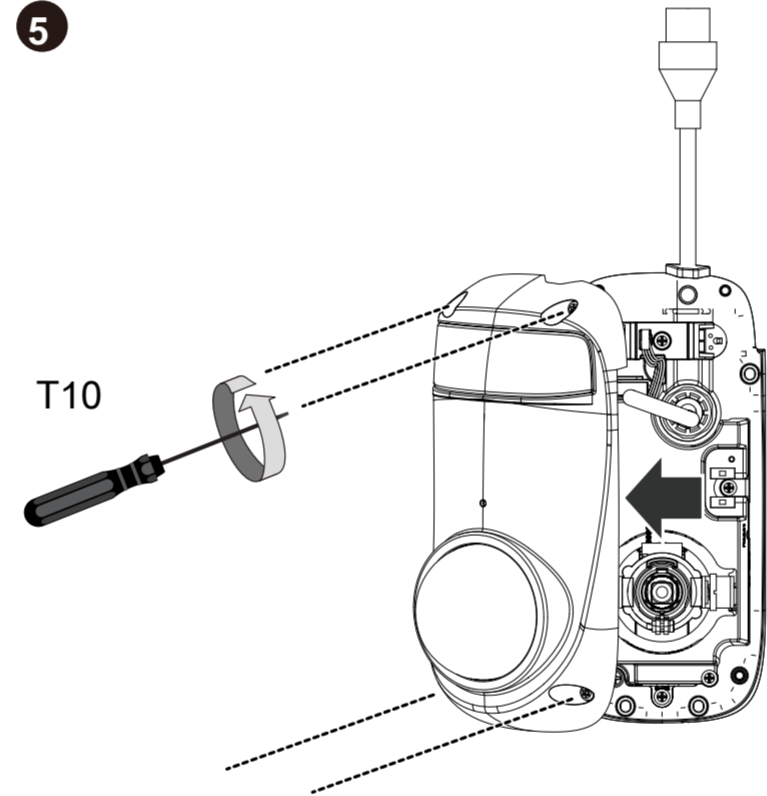
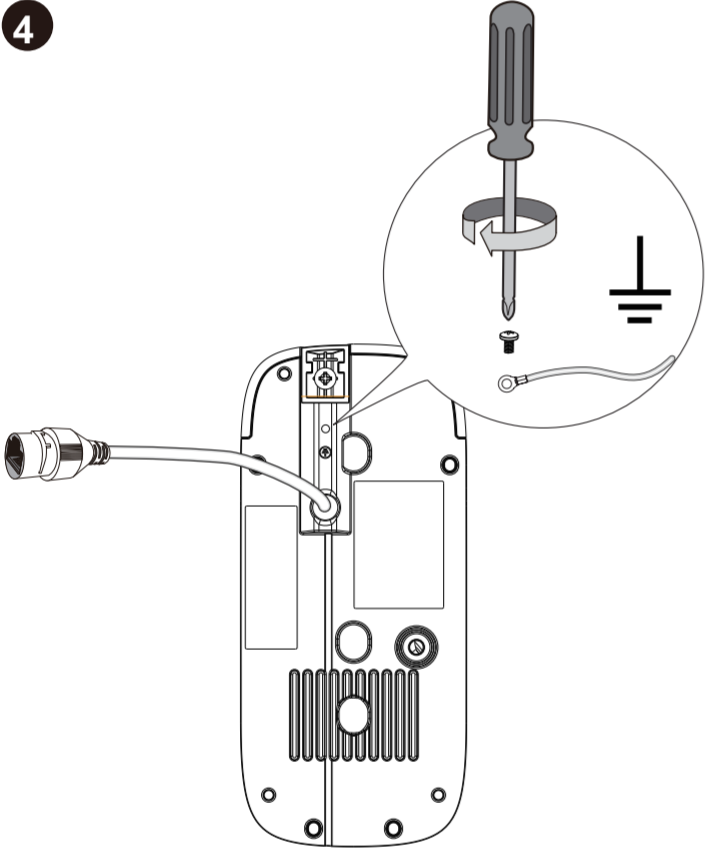
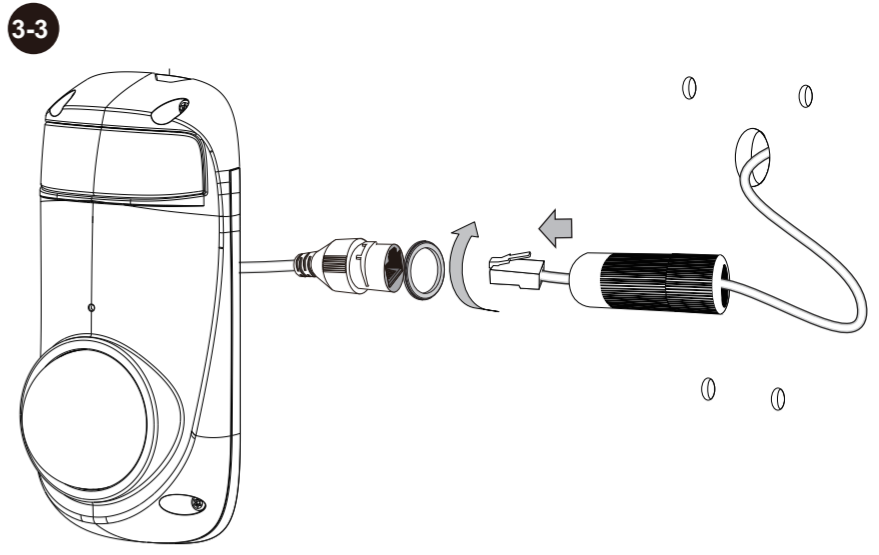
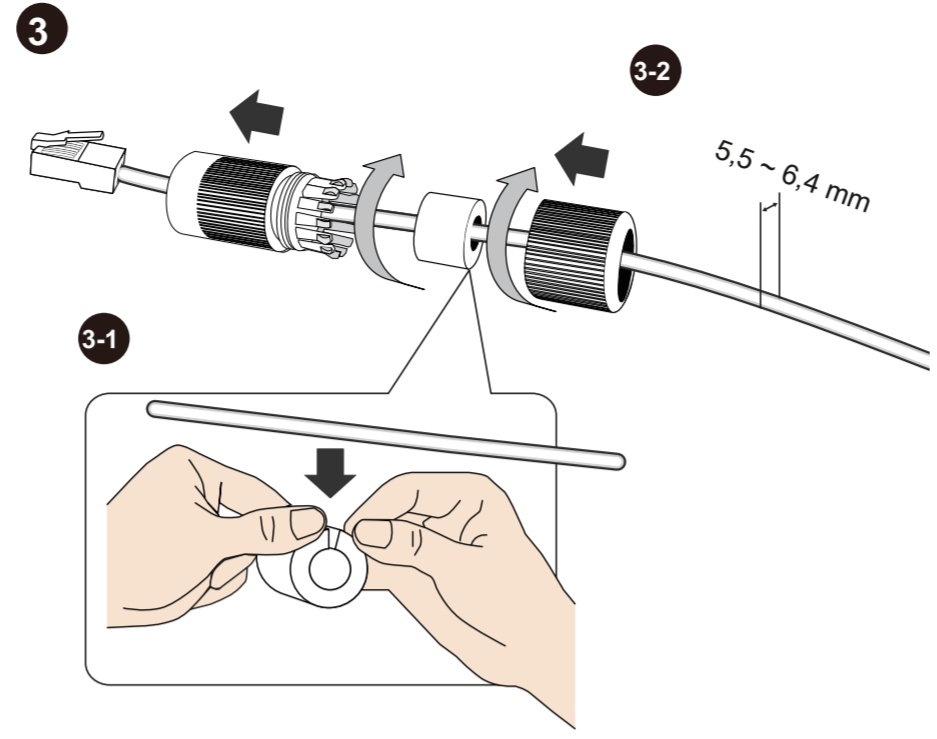
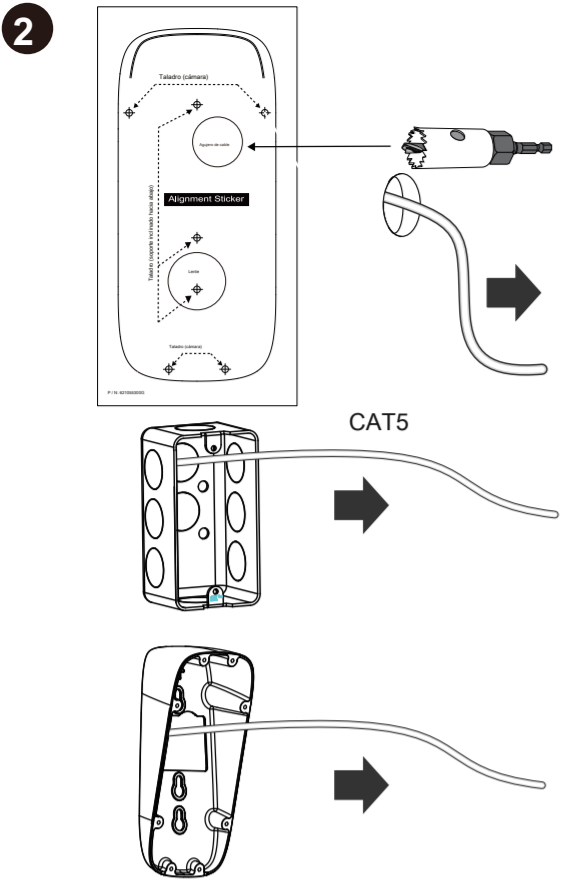
Sprawdz zawartość pakietu / Проверка комплекта поставки / Obsah balení

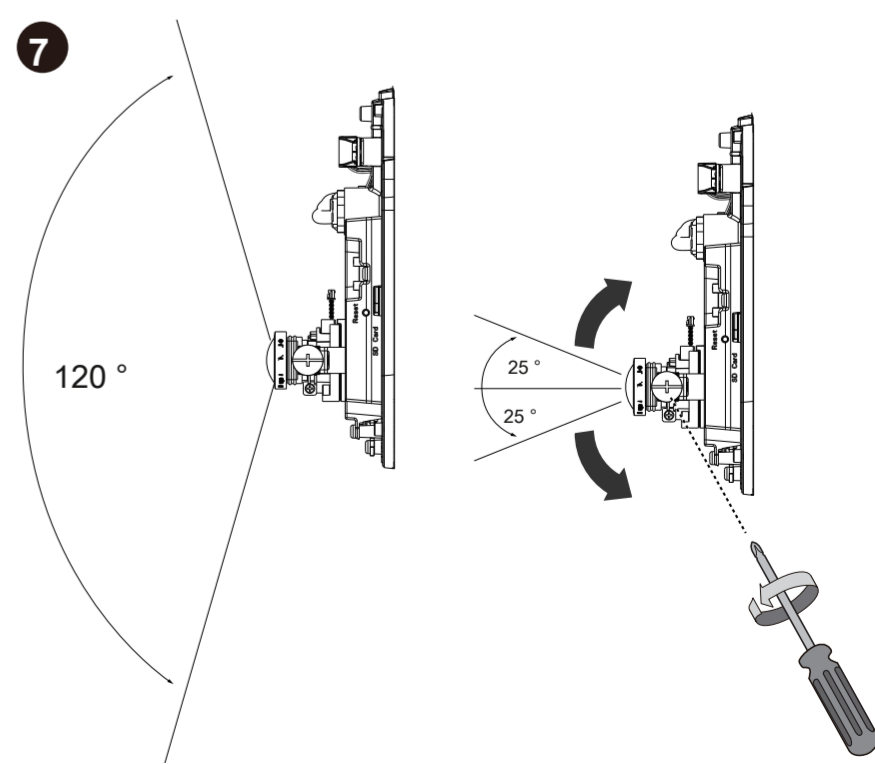
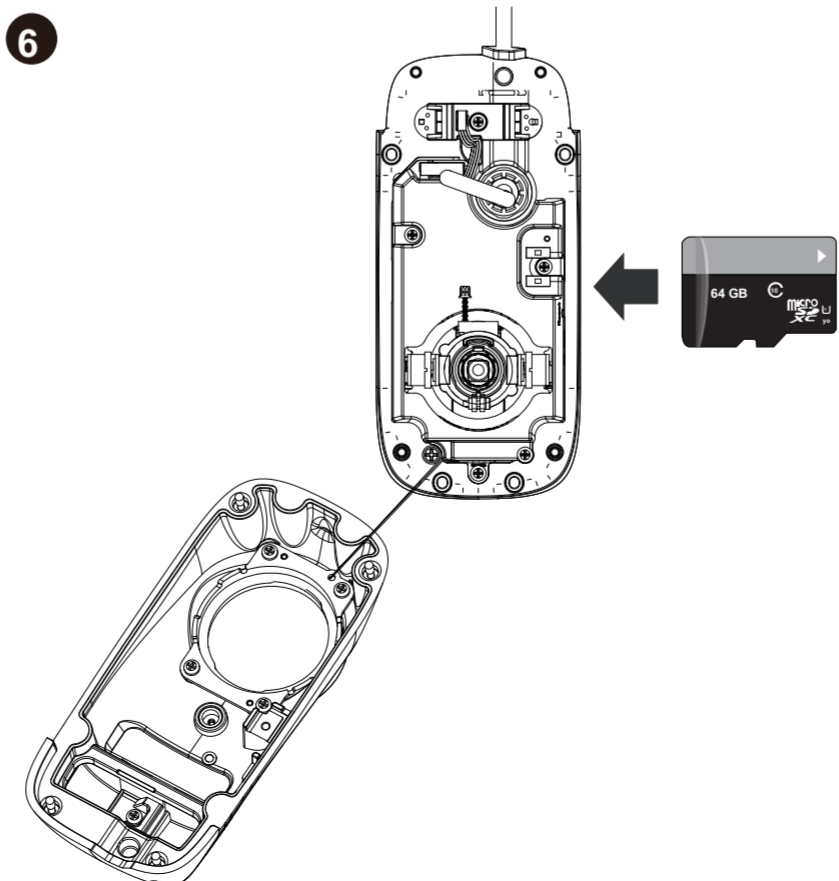
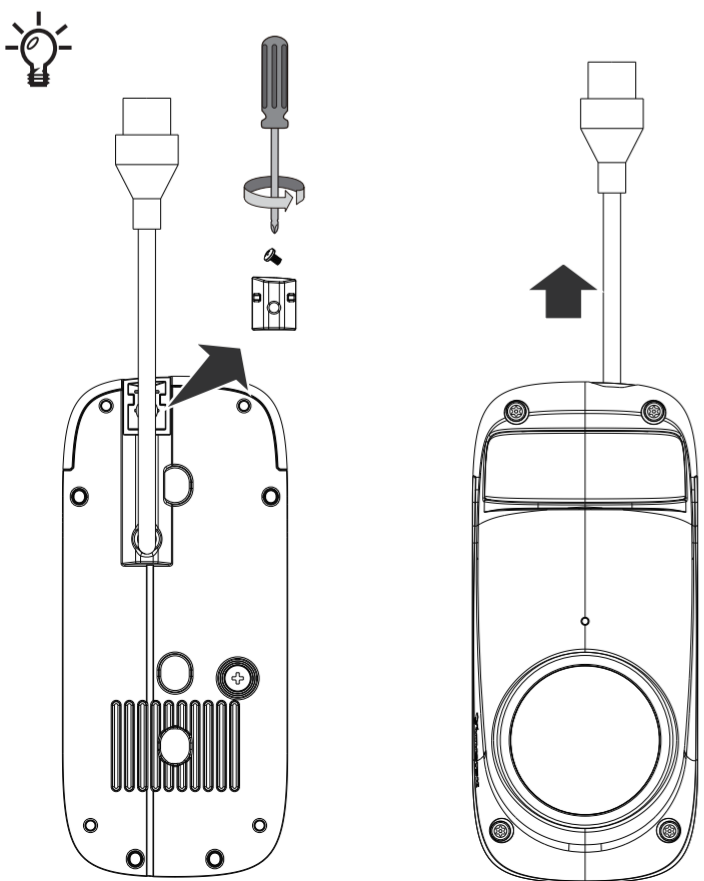
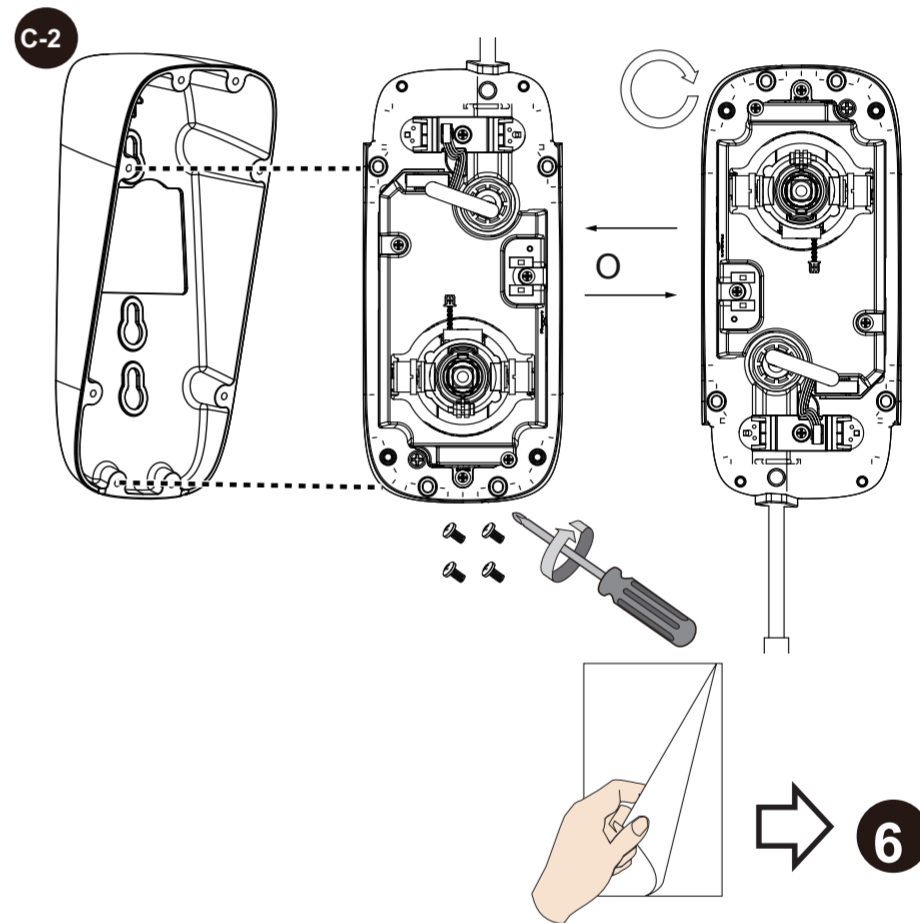
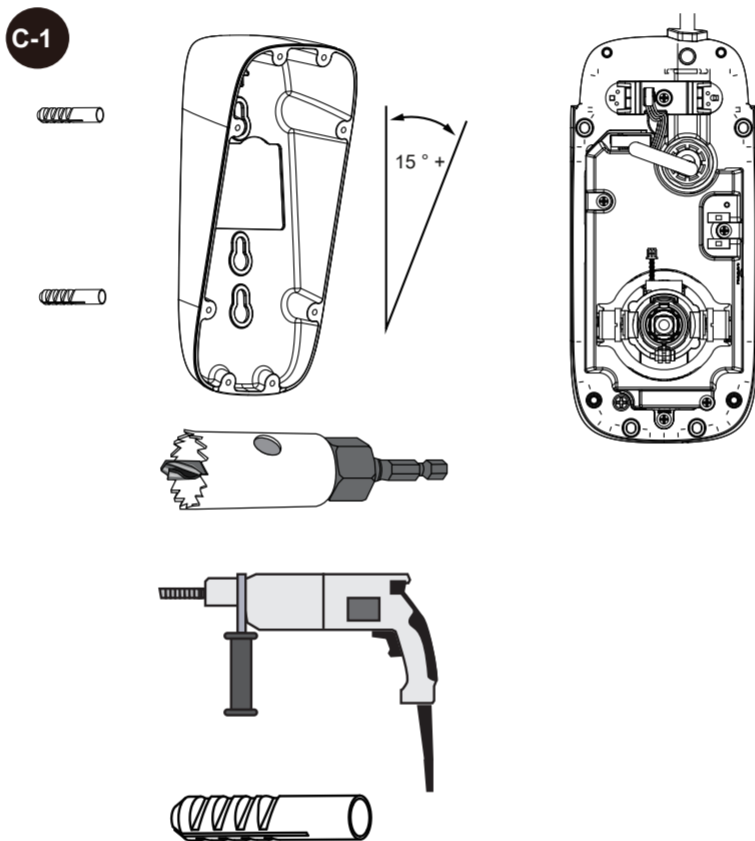
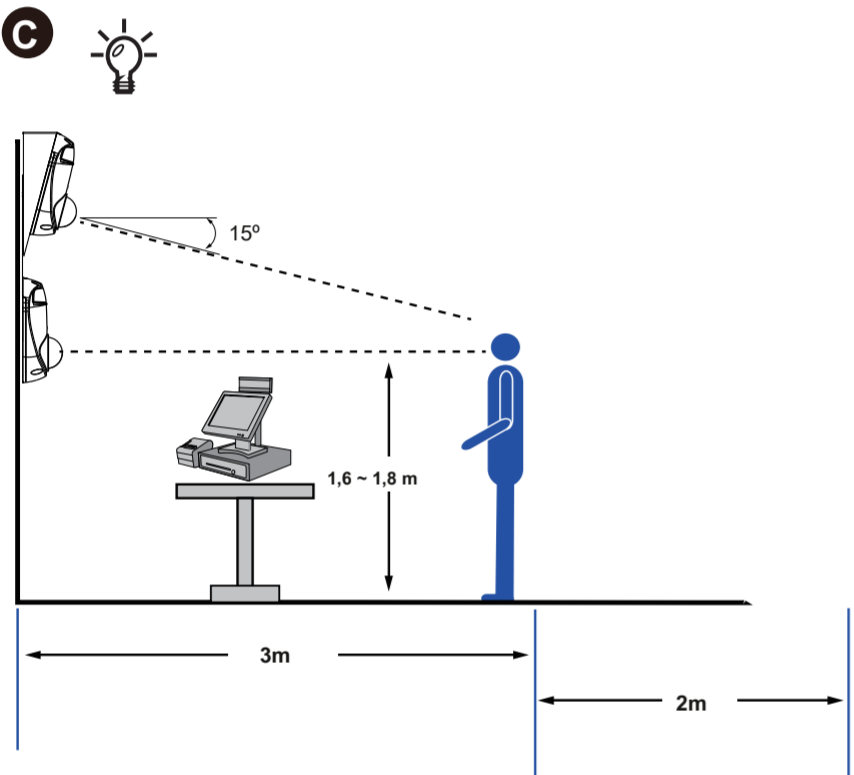
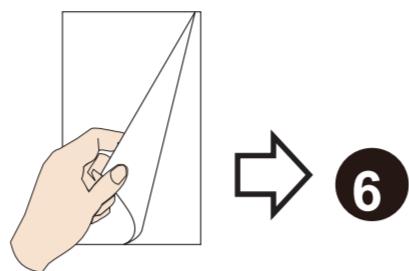
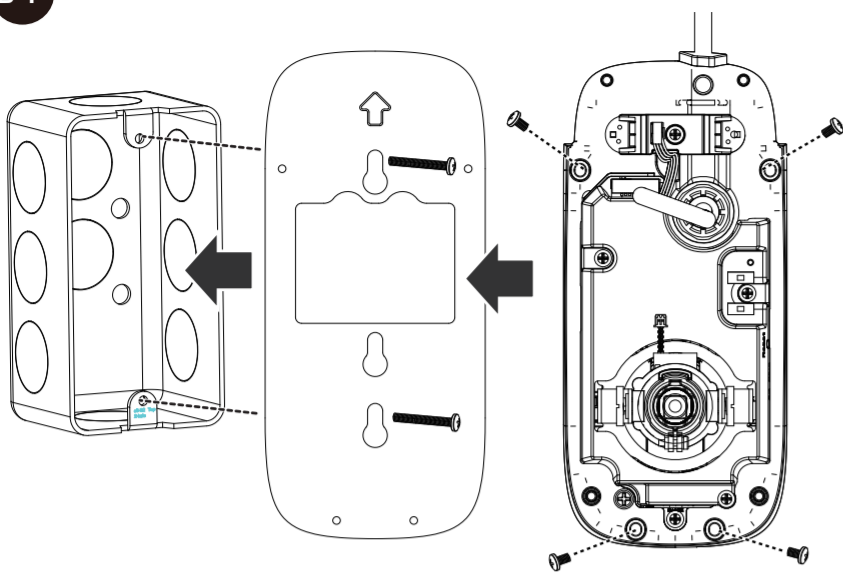
Verificar el contenido de la confesión / Ambalajın İçindekileri Kontrol Edin / Paketinnehåll /

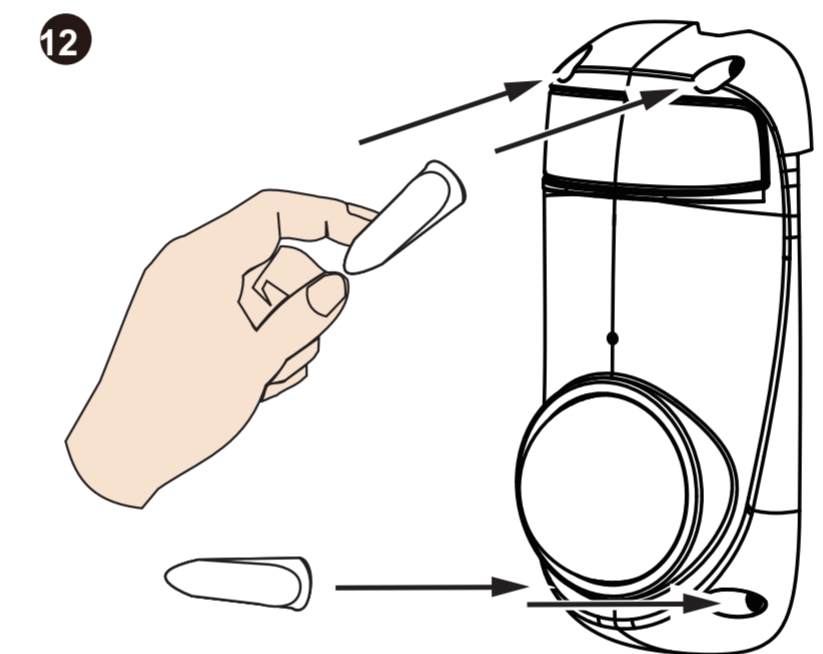
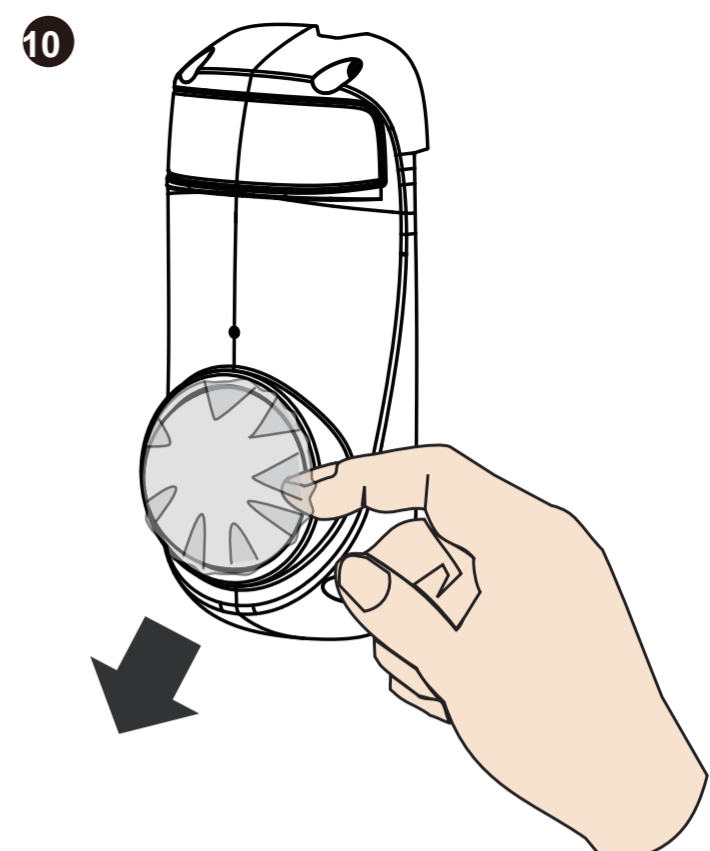
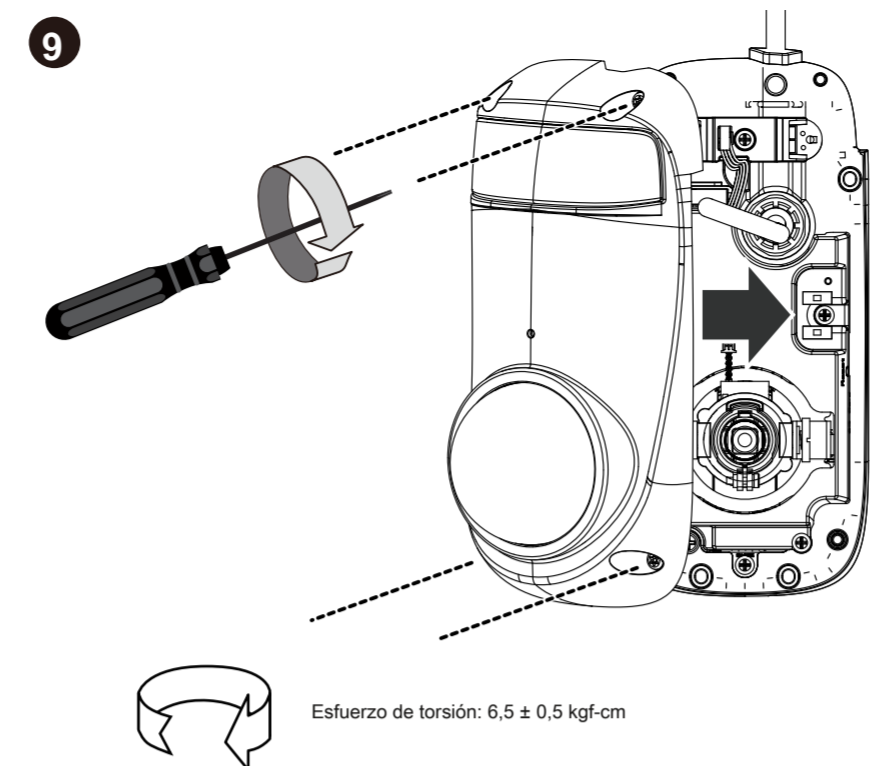
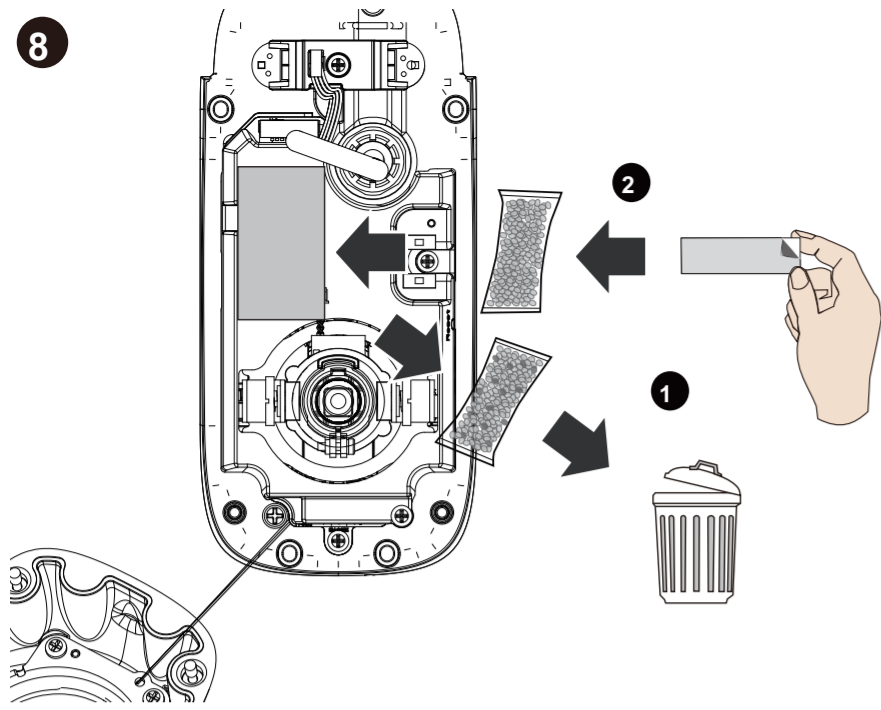
Kassens content / Isi Kemasan

مكونات الحزمة









**HARDWARE LIMITED WARRANTY**

**What Is Covered:** This warranty covers any hardware defects in materials or workmanship, with the exceptions stated below.

**How Long Coverage Lasts:** This warranty lasts for TWENTY-FOUR MONTHS from the date of purchase by the original end-user customer.

**What Is Not Covered:** This warranty does not cover cosmetic damage or any other damage or defect caused by abuse, misuse, neglect, use in violation of instructions, repair by an unauthorized third party, or an act of God. Also, if serial numbers have been altered, defaced, or removed. Further, consequential and incidental damages are not recoverable under this warranty.

**What VIVOTEK Will Do:** VIVOTEK will, in our sole discretion, repair or replace any product that proves to be defective in material or workmanship. Any repair or replaced part of the product will receive a THREE-MONTH warranty extension.

**How To Get Service:** Contact our authorized distributors in your region. Please check our website ([www.vivotek.com](http://www.vivotek.com)) for the information of an authorized distributor near you.

**Your Rights:** SOME STATES DO NOT ALLOW EXCLUSION OR LIMITATION OF CONSEQUENTIAL OR INCIDENTAL DAMAGES, SO THE ABOVE EXCLUSION OR LIMITATION MAY NOT APPLY TO YOU. THIS WARRANTY GIVES YOU SPECIFIC LEGAL RIGHTS, AND YOU MAY ALSO HAVE OTHER RIGHTS WHICH VARY FROM STATE TO STATE.

**VIVOTEK INC.**  
6F, No. 192, Lien-Cheng Rd., Chung-Ho,  
Taipei County, Taiwan.  
[www.vivotek.com](http://www.vivotek.com)

1. Proof of the date of purchase is required. In the event you can not render such document, warranty will commence from the date of manufacture.  
2. Cosmetic damage will only be covered by this warranty if such damage has been existed at the time of purchase.

Todas las especificaciones están sujetas a cambios sin ruido. Copyright © 2019  
VIVOTEK INC. Todos los derechos reservados.

VIVOTEK INC.  
6F, No. 192, Lien-Cheng Rd., Chung-Ho, Hsinchu City of Taipei, 225, Taiwan, Republic of China  
T: +886-2-65455121 F: +886-2-65512116 [sales@vivotek.com](mailto:sales@vivotek.com)

VIVOTEK USA, INC.  
2050 Regency Avenue, San Jose, CA 95131  
T: +1-408-773-8898 F: +1-408-773-8298 [salesusa@vivotek.com](mailto:salesusa@vivotek.com)

VIVOTEK Europe  
Rendelhof 22-133, 13188W Almere, Paises Bajos  
T: +31 (0) 36-5298-434 M: [sales@vivotek.com](mailto:sales@vivotek.com)