



FD9387-HTV-A

Cámara de red domo fija

5MP 30fps • 2MP 60fps • Smart Stream III • SNV • WDR Pro • 50M IR • Smart IR II • Smart VCA

- 30 fps a 2560 x 1920, 60 fps a 1920 x 1080
- Tecnología de compresión de video H.265
- Smart Stream III para optimizar la eficiencia del ancho de banda SNV
- SNV (visibilidad nocturna suprema) para condiciones de poca luz
- WDR Pro para una visibilidad incomparable en entornos extremadamente brillantes y oscuros Iluminadores IR incorporados, efectivos hasta 50 metros
- Tecnología Smart IR II para evitar la sobreexposición
- Detección inteligente de movimiento para reducir las falsas alarmas
- Smart VCA (detección de intrusiones, detección de merodeo, detección de cruce de líneas)
- Trend Micro IoT Security
- Carcasa resistente a la intemperie con clasificación IP66, IP67 y a prueba de vandalismo con clasificación IK10



Especificaciones técnicas

Información del sistema

Modelo	FD9387-HTV-A
CPU	SoC multimedia (sistema en chip)
Flash	256 MB
RAM	1 GB

Características de la cámara

Sensor de imagen	CMOS progresivo de 1 / 2,7
Max. Resolución	"2560x1920 (5MP)
Tipo de lente	Enfoque remoto motorizado, variable,
Longitud focal	f = 2,7 ~ 13,5 mm
Abertura	F1.4 ~ F2.8
Iris automático	P-iris
Campo de visión	100 ° ~ 30 ° (horizontal) 72 ° ~ 23 ° (vertical) 135 ° ~ 38 ° (diagonal)
Tiempo de obturación	1/5 seg. a 1 / 32.000 seg.
Tecnología WDR	WDR Pro
Día / noche	Sí
Iluminadores de IR con filtro de corte IR extraíble	Sí
Iluminación mínima	Iluminadores de infrarrojos integrados, efectivos hasta 50 metros con Smart IR II, LED de infrarrojos * 4 0.075 lux a F1.4 (color) <0.01 lux a F1.4 (B / N) 0 lux con iluminación IR activada
Rango de panorámica	350 °
Rango de inclinación	80 °
Rango de rotación	± 175 °
Funciones de panorámica / inclinación / zoom	ePTZ: zoom digital de 48x (4x en el complemento IE, 12x integrado)
Almacenamiento	Grabación perfecta en la ranura para tarjetas MicroSD / SDHC / SDXC y grabación en almacenamiento conectado a la red (NAS)
Ayudas de instalación integradas	Foco remoto, zoom remoto, CVBS

Video

Compresión de video	H.265, H.264, MJPEG
Velocidad máxima de fotogramas	30 f ps @ 2560x1920 (WDR Pro activado) 30 f ps @ 2560x1440 (WDR Pro activado) 60 f ps @ 1920x1080 (WDR Pro of f)
Cantidad de streams	3 streams simultáneos
Relación S / N	57 dB
Rango dinámico	120 dB
Transmisión en vivo	Resolución ajustable, control de calidad y tasa de bits, Smart Stream III
Configuraciones de imágenes	Configuraciones generales: superposición de sellos de video y tiempo, orientación de video (fluido, espejo, rotación), ajustes día / noche, iluminadores: iluminadores, exposición anti-ov; Ajustes de imagen: balance de blancos, ajuste de imagen (brillo, control, saturación, nitidez, curva gamma), defog, 3DNR; Exposición: BLC, HLC, control de exposición (nivel de exposición, ajuste de iris, tiempo de exposición, control de ganancia, modo de iris), ajuste de velocidad AE, WDR; Enfoque: zoom, enfoque; Máscara privada; Configuraciones de perfiles programadas

Audio

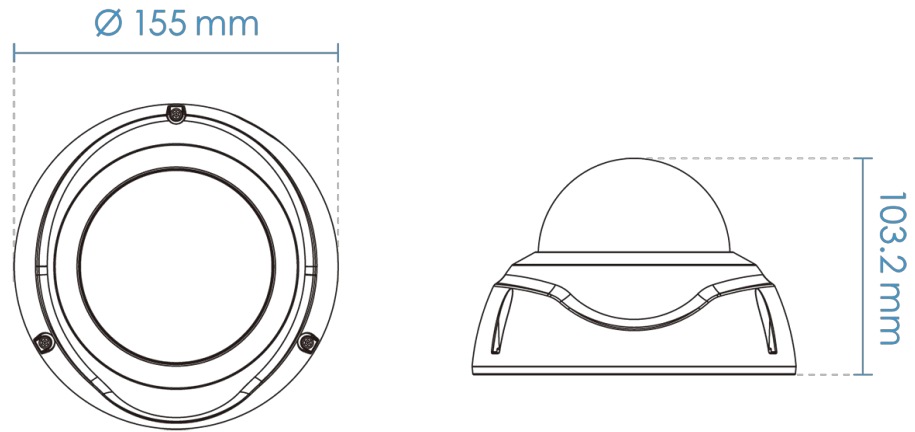
Capacidad de audio	Audio bidireccional (dúplex completo)
Compresión de audio	G.711, G.726
Interfaz de audio	Micrófono incorporado Entrada de micrófono externo Salida de línea externa
Alcance efectivo	5 metros

Red

Usuarios	Visualización en vivo para hasta 10 clientes
----------	--

Seguridad	Lista de acceso, autenticación de resumen, HTTPS, IEEE 802.1x, protección con contraseña, Trend Micro IoT Security (evento de ataque de fuerza bruta, evento de ataque cibernético, evento de in de cuarentena), registro de acceso de usuario, administración de cuentas de usuario
Protocolos	802.1X, ARP, Bonjour, CIFS / SMB, DDNS, DHCP, DNS, FTP, HTTP, HTTPS, ICMP, IGMP, IPv4, IPv6, NTP, PPPoE, QoS (CoS / DSCP), RTSP / RTP / RTCP, SMTP, SNMP, SSL, TCP / IP, TLS 1.2, UDP, UPnP
Interfaz	Ethernet 10 Base-T / 100 Base-TX (RJ-45) * Se recomienda encarecidamente utilizar cables CAT5e y CAT6 estándar que cumplan con el estándar 3P / ETL.
ONVIF	Soporta el perfil G, S, la especificación está disponible en www.onvif.org
Integración de soluciones	
Detección inteligente de movimiento	Detección de movimiento de video de cinco ventanas electrónicas, detección de personas, filtro de tiempo
Smart VCA	Detección de detección de intrusión, detección de merodeo, detección de cruce de línea, detección de objeto desatendido, detección de objeto faltante, detección de rostros, detección de multitudes, detección de personas corriendo * Acceda a https://license.vivitek.com/para obtener la licencia gratuita .
Paquete VADP	Deep Learning VCA (Smart Motion Detection, Smart VCA), St ratocast, Trend Micro IoT Security (gratuita de 3 años)
Alarma y evento	
Desencadenador de eventos	Detección de audio, detección de manipulación de la cámara, eventos de ciberseguridad (ataque de fuerza bruta evento, evento cibernético, evento en cuarentena), entrada digital, trigger manual, detección de movimiento, trigger periódico, grabación no síncrona, expectativa de vida útil de la tarjeta SD, detección de choque, arranque del sistema
Acción de eventos	Notificación de eventos via audio, salida digital, correo electrónico, HTTP, FTP, servidor NAS, tarjeta SD Carga de archivos a través de correo electrónico, HTTP, FTP, servidor NAS, tarjeta SD
General	
Conectores	Conector de cable RJ-45 para red de 10/100 Mbps / conexión PoE Entrada de línea de audio Salida de línea de audio Entrada de alimentación de 24 V CA (opcional) Entrada de alimentación de 12 V CC Entrada digital * 2 Salida digital * 2 Salida a TV
Indicador LED	Indicador de estado y potencia del sistema
Entrada de alimentación	IEEE 802.3af clase 0 PoE, CC 12 V, CA 24 V (opcional) (se admite redundancia de alimentación simultánea)
El consumo de energía	PoE: Máx. 12 W DC 12V: Máx. 9 W CA 24 V: máx. 10,5 W
Dimensiones	Ø 155 x 103,2 mm
Peso	909 g
Certificaciones	EMC: CE (EN 55032 Clase A, EN55024), FCC (FCC Parte 15 Subparte B Clase A), RCM (AS / NZS CISPR 32 Clase A), VCCI (VCCI-CISPR 32 Clase A); Seguridad: UL (UL 62368-1), CB (IEC / EN 62368-1, IEC / EN 60950-22, IEC / EN 62471); Entorno: IK10 (IEC 62262), IP66 / 67 (IEC 60529); IA: BIS (IS 13252) para FD9387-HTV-A
Temperatura de funcionamiento	Temperatura de inicio: -10 ° C ~ 50 ° C (14 ° F ~ 122 ° F) Temperatura de trabajo: -30 ° C ~ 60 ° C (-22 ° F ~ 140 ° F) (IR de f) -30 ° C ~ 50 ° C (-22 ° F ~ 122 ° F) (IR encendido)
Humedad	98%
Garantía	36 meses
Requisitos del sistema	
Sistema operativo	Microsoft Windows 10/8/7 Mac 10.12 (solo Chrome)
Navegador web	Chrome 58.0 o superior Internet Explorer 11
Otros reproductores	VLC: 1.1.11 o superior
Accesorios incluidos	
Contenido del embalaje	Guía de instalación rápida, etiqueta de alineación, paquete de tornillos, bolsa desecante, bolsa impermeable para accesorios, anillo de conducto

Dimensiones



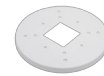
Accesorios compatibles

Kits de montaje



AM-21A
Soporte en forma de L

Kits de montaje



AM-51C
Placa adaptable

Kits de montaje



AM-525
Adaptador de montaje

Kits de montaje



AM-713
Caja de conexiones (IP66)