

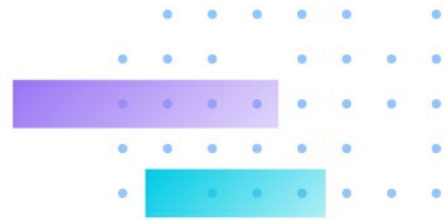
FD9389-EHV-v2

Cámara de red domo fija

5MP • H.265 • WDR Pro • Smart Stream III • SNV

- 30 fps a 2560 x 1920, 60 fps a 1920 x 1080 (WDR Pro activado)
- WDR Pro (120 dB) para mejorar la visibilidad en escenas de alto contraste Iluminadores
- IR incorporados, efectivos hasta 30 metros
- Tecnología de infrarrojos inteligente para evitar la sobreexposición
- Trend Micro IoT Security
- A prueba de vandalismo con clasificación IK10, resistente a la intemperie, carcasa con clasificación IP66
- y lente fija de 2,8 mm





Especificaciones técnicas

Información del sistema

Modelo	FD9389-EHV-v 2
CPU	SoC multimedia (sistema en chip)
Flash	8 GB
RAM	1 GB

Características de la cámara

Sensor de imagen	CMOS progresivo de 1 / 2,7 "
Max. Resolución	2560 x 1920 (5 megapíxeles)
Tipo de lente	Fijo-focal
Longitud focal	f = 2,8 mm
Abertura	F2.0
Tipo de iris	Iris fijo
Campo de visión	103 ° (horizontal) 76 ° (vertical) 134 ° (diagonal)
Tiempo de obturación	1/5 seg. a 1 / 32.000 seg.
Tecnología WDR	WDR Pro
Día / noche	sí
Filtro de corte IR extraíble	sí
Iluminadores IR	Iluminadores de infrarrojos integrados, efecto iv e hasta 30 metros con IR inteligente, LED de infrarrojos * 4
Iluminación mínima	0,06 lux a F2.0 (color) 0.01 lux a F2,0 (B / N) 0 lux con iluminación IR activada
Rango de panorámica	> 350 °
Rango de inclinación	80 °
Rango de rotación	± 175 °
Funciones de panorámica / inclinación / zoom	ePTZ: zoom digital de 48x (4x en el complemento IE, 12x integrado)
Almacenamiento	Grabación perfecta en tarjetas MicroSD / SDHC / SDXC (capacidad de 1 TB admitida) y grabación en almacenamiento conectado a la red (NAS)

Video

Compresión de video	H.265, H.264, MJPEG
Velocidad máxima de fotogramas	30 fps @ 2560x1920 60 fps @ 1920x1080
Cantidad de streams	3 v ideo st resmas (hasta 8 perfiles configurables)
Relación S / N	55 dB
Gama dinámica	120 dB
Vídeo transmitido en vivo	Resolución ajustable, control de calidad y tasa de bits, Smart Stream III
Configuraciones de imágenes	Configuraciones generales: superposición de sellos de v ideo tidad y tiempo, orientación de v ideo (f labio, espejo, rotación), configuraciones de día / noche; Iluminadores: iluminadores, exposición anti-ov; Ajustes de imagen: balance de blancos, ajuste de imagen (brillo, control, saturación, nitidez, curva gamma), def og, 3DNR, EIS, modo de escena (automático, desenfocado); Exposición: BLC, HLC, control de exposición (nivel de exposición, ajuste de iris, tiempo de exposición, control de ganancia, modo de iris), ajuste de velocidad AE, WDR; Máscara privada; Configuraciones de perfiles programadas

Audio

Capacidad de audio	Audio unidireccional
Compresión de audio	G.711, G.726
Interfaz de audio	Micrófono incorporado
Alcance efectivo	5 metros

La red

Usuarios	Visualización en vivo para hasta 10 clientes
----------	--



Seguridad	Lista de acceso, autenticación de resumen, HTTPS, IEEE 802.1x, protección con contraseña, arranque seguro, firmware firmado, Trend Micro IoT Security (evento de ataque de fuerza bruta, evento de ataque cibernético, evento de in de cuarentena), registro de acceso de usuario, gestión de cuentas de usuario
Protocolos	802.1X, ARP, Bonjour, CIFS / SMB, DDNS, DHCP, DNS, FTP, HTTP, HTTPS, ICMP, IGMPv 3, IPv 4, IPv 6, NTP, PPPoE, QoS (CoS / DSCP), RTSP / RTP / RTCP , SMTP, SNMP, SSL, TCP / IP, TLS 1.2, UDP, UPnP
Interfaz	Ethernet 10 Base-T / 100 Base-TX (RJ-45) * Se recomienda encarecidamente utilizar cables CAT5e y CAT6 estándar que cumplan con el estándar 3P / ETL.
ONVIF	Se admite el perfil G, S, T, la especificación está disponible en www.onvif.org

Integración de soluciones

Detección de movimiento inteligente	Detección de video movimiento de cinco ventanas electrónicas, detección humana, filtro de tiempo (sin cuadro delimitador)
VCA inteligente	Detección de intrusión, detección de merodeo, detección de cruce de línea, detección de objeto desatendido, detección de objeto faltante, detección de rostro, detección de multitudes, detección en persona correído
Paquete VADP	VCA de aprendizaje profundo (Smart Motion Detect ion, Smart VCA *), Trend Micro IoT Security (3 años gratis) * Se requiere licencia. No se admite la licencia gratuita.

Alarma y evento

Desencadenador de eventos	Detección de audio, detección de manipulación de la cámara, eventos de ciberseguridad (evento de ataque de fuerza bruta, evento de ataque cibernético, evento de cuarentena), trigger manual, detección de movimiento, trigger periódico, grabación no sincronizada, esperanza de vida de la tarjeta SD, detección de choque, arranque del sistema
Acción de eventos	Esto no ocurre si se activa a través de un enlace de cámara, correo electrónico, HTTP, FTP / SFTP, servidor NAS, tarjeta SD Carga de archivos a través de correo electrónico, HTTP, FTP / SFTP, servidor NAS, tarjeta SD

General

Conectores	Conector de cable RJ-45 para conexión de red / PoE de 10/100 Mbps
Indicador LED	Indicador de estado y potencia del sistema
Entrada de alimentación	IEEE 802.3af PoE Clase 0
El consumo de energía	Máx.: 8,55 W (IR encendido) Máx.: 6,15 W (IR de f)
Dimensiones	Ø 129 x 94 mm
Peso	605 g
Certificaciones	EMC: CE (EN55032, EN55024 Clase A, EN50121-4), FCC (FCC Parte 15 Subparte B Clase A), RCM (AS / NZS CISPR32 Clase A), VCCI (VCCI-CISPR 32 Clase A); Seguridad: UL (UL62368-1), CB (IEC / EN 62368-1, IEC / EN 60950-22, IEC / EN 62471); Entorno: IK10 (IEC 62262), IP66 (IEC 60529); IA: BIS (IS 13252), BSMI (EMC: CNS 13438, Seguridad: CNS 14336-1)
Temperatura de funcionamiento	Temperatura de inicio: - 30 ° C ~ 50 ° C (-13 ° F ~ 122 ° F) Temperatura de trabajo (IR encendido): - 40 ° C ~ 60 ° C (-40 ° F ~ 140 ° F) (IR de f) - 40 ° C ~ 50 ° C (-40 ° F ~ 122 ° F) (IR encendido)
Humedad	98% RH (sin condensación)
Garantía	36 meses

Requisitos del sistema

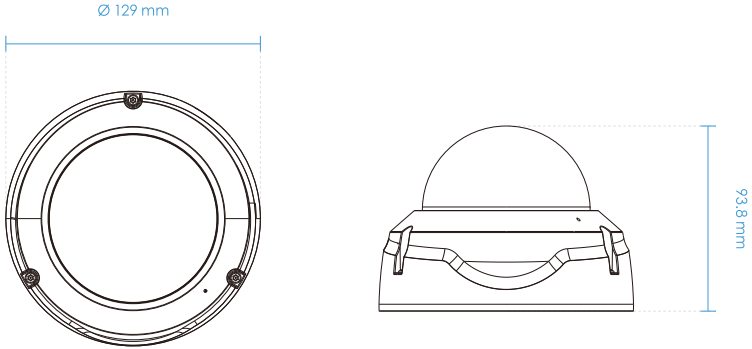
Sistema operativo	Microsoft Windows 10/8/7 Mac 10.12 (solo Chrome)
Navegador web	Chrome 58.0 o superior Internet Explorer 10/11
Otros reproductores	VLC: 1.1.11 o superior

Accesorios incluidos

Contenido del embalaje	Guía de instalación rápida, etiqueta de alineación, paquete de tornillos
------------------------	--



Dimensiones



Accesorios compatibles

Kits de montaje



AM-21A
Soporte en forma de L

Kits de montaje



AM-51D
Placa adaptable

Kits de montaje



AM-528
Adaptador de montaje

Kits de montaje



AM-71B
Caja de conductos impermeable



Todas las especificaciones están sujetas a cambios sin previo aviso. Copyright © VIVOTEK INC. Todos los derechos reservados. Ver. 1