



IB9368-HT

Cámara de red Bullet

2MP • SNV • WDR Pro • Smart IR • 30M IR • Smart Stream III • IP66

- Tecnología de iones de compresión H.265
- 30 fps a 1920 x 1080 (W DR Pro activado)
- 2,8 ~ 12 mm, enfoque remoto
- SNV (visibilidad nocturna suprema) para condiciones de poca luz
- W DR Pro para una visibilidad incomparable en entornos extremadamente brillantes y oscuros Smart Stream III para optimizar la eficiencia del ancho de banda
- Iluminadores IR incorporados, efectivos hasta 30 metros
- Trend Micro IoT Security
- Carcasa resistente a la intemperie con clasificación IP66 y a prueba de vandalismo IK10
- Tarjeta MicroSD / SDHC / SDXC incorporada Lote para almacenamiento a bordo



Especificaciones técnicas

Información del sistema

Modelo	IB9368-HT
CPU	SoC multimedia (sistema en chip)
Flash	128 MB
RAM	256 MB

Características de la cámara

Sensor de imagen	CMOS progresivo de 1 / 2,9 "
Max. Resolución	1920 x 1080 (2 megapíxeles)
Tipo de lente	Enfoque remoto motorizado, variable,
Longitud focal	f = 2,8 ~ 12 mm
Abertura	F1.4 ~ F2.8
Tipo de iris	Iris fijo
Campo de visión	93 ° ~ 32 ° (horizontal) 50 ° ~ 18 ° (vertical) 110 ° ~ 37 ° (diagonal)
Tiempo de obturación	1/5 seg. a 1 / 32.000 seg.
Tecnología WDR	WDR Pro
Día / noche	sí
Filtro de corte IR extraíble	sí
Iluminadores IR	Iluminadores de infrarrojos integrados, efecto iv e hasta 30 metros con IR inteligente, LED de infrarrojos * 2
Iluminación mínima	0,055 lux a F1,4 (color) <0,005 lux a F1,4 (B / N) 0 lux con iluminación IR activada
Rango de inclinación	90 °
Rango de rotación	180 °
Funciones de panorámica / inclinación / zoom	ePTZ: zoom digital de 48x (4x en el complemento IE, 12x integrado)
Almacenamiento	Grabación perfecta en tarjetas MicroSD / SDHC / SDXC y grabación en almacenamiento conectado a la red (NAS)
Funciones de imagen	Foco remoto, zoom remoto

Video

Compresión de vídeo	H.265, H.264, MJPEG
Velocidad máxima de fotogramas	30 fps @ 1920x1080
Streams	3 streams hasta 8 perfiles configurables)
Relación S / N	68 dB
Rango dinámico	120 dB
Vídeo transmitido en vivo	Resolución, calidad y velocidad ajustables, Smart Stream III
Configuraciones de imágenes	Configuraciones generales: superposición de sellos de vídeo y tiempo, vídeo rotación (labio, espejo, rotación), configuraciones de día / noche; Iluminadores: iluminadores, exposición anti-ov; Configuraciones de imagen: balance de blancos, ajuste de imagen (brillo, control, saturación, nitidez, curva gamma), defog, 3DNR; Exposición: BLC, HLC, control de exposición (nivel de exposición, tiempo de exposición, control de ganancia), ajuste de velocidad AE, WDR; Máscara privada; Configuración de perfil programada

Red

Usuarios	Vídeo en vivo para hasta 10 clientes
Seguridad	Lista de acceso, autenticación de resumen, HTTPS, IEEE 802.1x, protección con contraseña, firmware firmado, Trend Micro IoT Security (evento de ataque de fuerza bruta, evento de ataque cibernético, evento de in de cuarentena), registro de acceso de usuario, gestión de cuentas de usuario
Protocolos	802.1X, ARP, Bonjour, CIFS / SMB, DDNS, DHCP, DNS, FTP, HTTP, HTTPS, ICMP, IGMPv 3, IPv 4, IPv 6, NTP, PPPoE, QoS (CoS / DSCP), RTSP / RTP / RTCP, SMTP, SNMP, SSL, TCP / IP, TLS 1.2, UDP, UPnP
Interfaz	Ethernet 10 Base-T / 100 Base-TX (RJ-45) * Se recomienda encarecidamente utilizar cables CAT5e y CAT6 estándar que cumplan con el estándar 3P / ETL.
ONVIF	Se admite el perfil G, S, T, la especificación está disponible en www.onvif.org

Integración de soluciones

Video de detección de movimiento	Detección de movimiento de vídeo de cinco ventanas electrónicas
Paquete VADP	Stratocast, Trend Micro IoT Security (1 año gratuito), VIVOCloud

Alarma y evento

Desencadenador de eventos	Detección de manipulación de la cámara, eventos de ciberseguridad (evento de ataque de fuerza bruta, evento de ataque cibernético, evento de cuarentena), equipo manual, detección de movimiento, equipo periódico, grabación sin señalización, SD duración de tarjeta de vida de la tarjeta, arranque del sistema
Acción de eventos	Notificación de eventos a través de correo electrónico, HTTP, FTP, servidor NAS, tarjeta SD, push notification, carga de archivos a través de correo electrónico, HTTP, FTP, servidor NAS, tarjeta SD

General

Conectores	Conector de cable RJ-45 para conexión de red / PoE de 10/100 Mbps
Entrada de alimentación	IEEE 802.3af PoE Clase 0
El consumo de energía	Max. 12,95 W / 9 W (IR activado / desactivado)
Dimensiones	85 x 85 x 214,5 mm
Peso	738 g
Certificaciones	EMC: CE (EN55032 Clase B, EN55024), FCC (FCC Parte 15 Subparte B Clase B), RCM (AS / NZS CISPR 32 Clase B), VCCI (VCCI-CISPR 32 Clase B); Seguridad: UL (UL62368-1), CB (IEC / EN 62368-1, IEC / EN 60950-22, IEC / EN 62471); Entorno: IK10 (IEC 62262), IP66 (IEC 60529); IA: BIS (IS 13252)
Temperatura de funcionamiento	Temperatura de inicio: -10 ° C ~ 60 ° C (14 ° F ~ 140 ° F) Temperatura de trabajo: -30 ° C ~ 60 ° C (-22 ° F ~ 140 ° F)
Humedad	90%
Garantía	36 meses

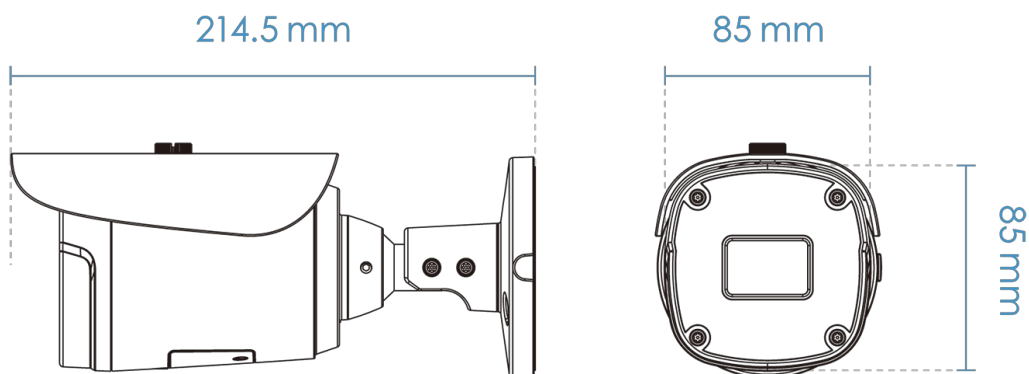
Requisitos del sistema

Sistema operativo	Microsoft Windows 10/8/7 Mac 10.12 (solo Chrome)
Navegador web	Chrome 58.0 o superior Internet Explorer 10/11
Otros reproductores	VLC: 1.1.11 o superior

Accesorios incluidos

Otros	Guía de instalación rápida, etiqueta de alineación, paquete de tornillos, prensaestopas
-------	---

Dimensiones



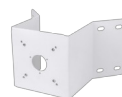
Accesorios compatibles

Kits de montaje



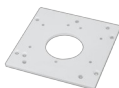
Adaptador de montaje en poste

Kits de montaje



Adaptador de montaje en esquina

Kits de montaje



Placa adaptable

Kits de montaje



Caja de iones Junct al aire libre