

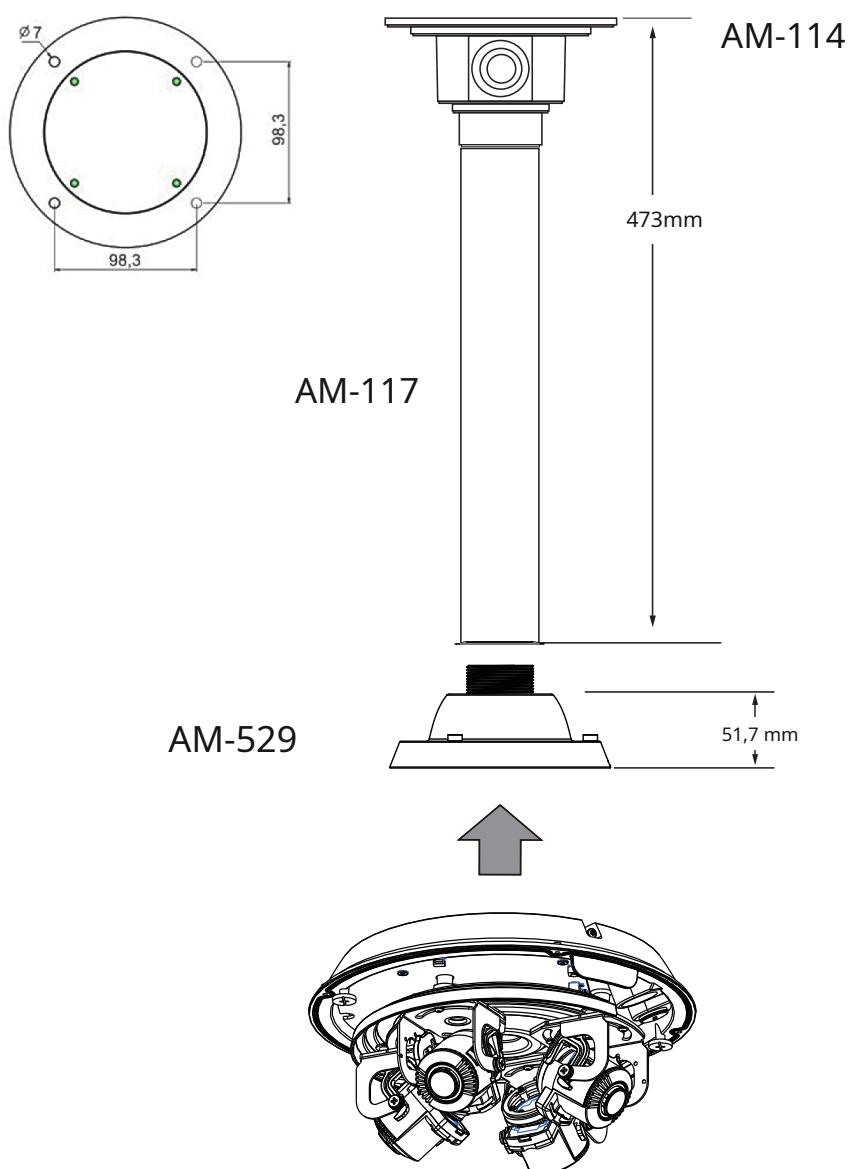


## MA8391-ETV Guía de instalación de accesorios opcionales -

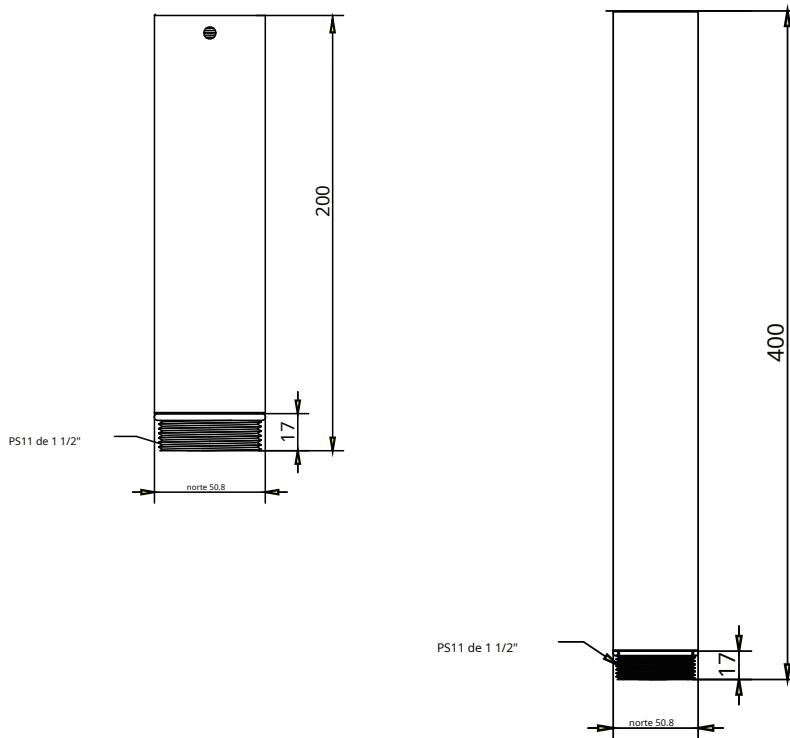
### 1. Montaje colgante

Se requiere un cabezal colgante (AM-114) y un adaptador (AM-529).

Puede utilizar tubos colgantes estándar, AM-116 (20 cm) y AM-117 (40 cm).

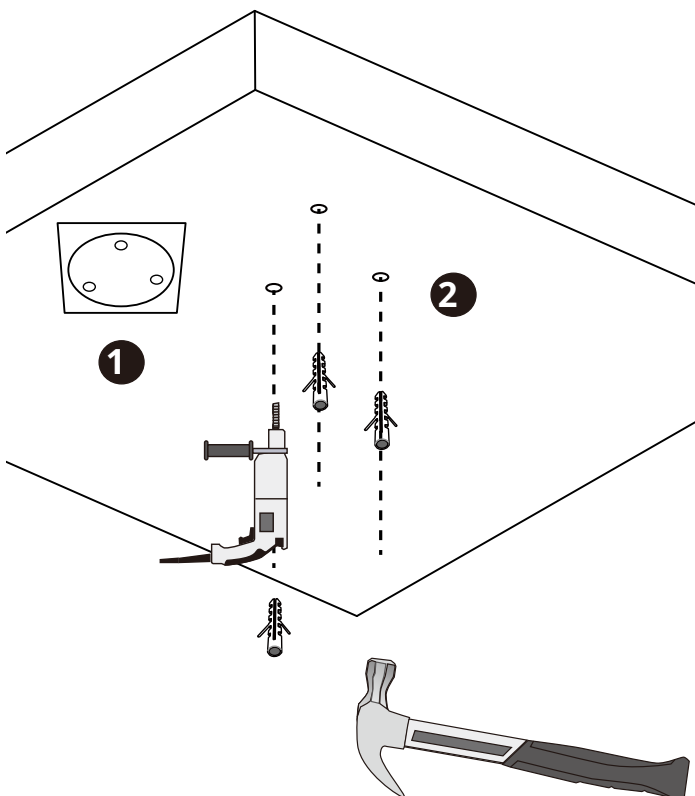


## Dibujos mecánicos AM-116, AM-117

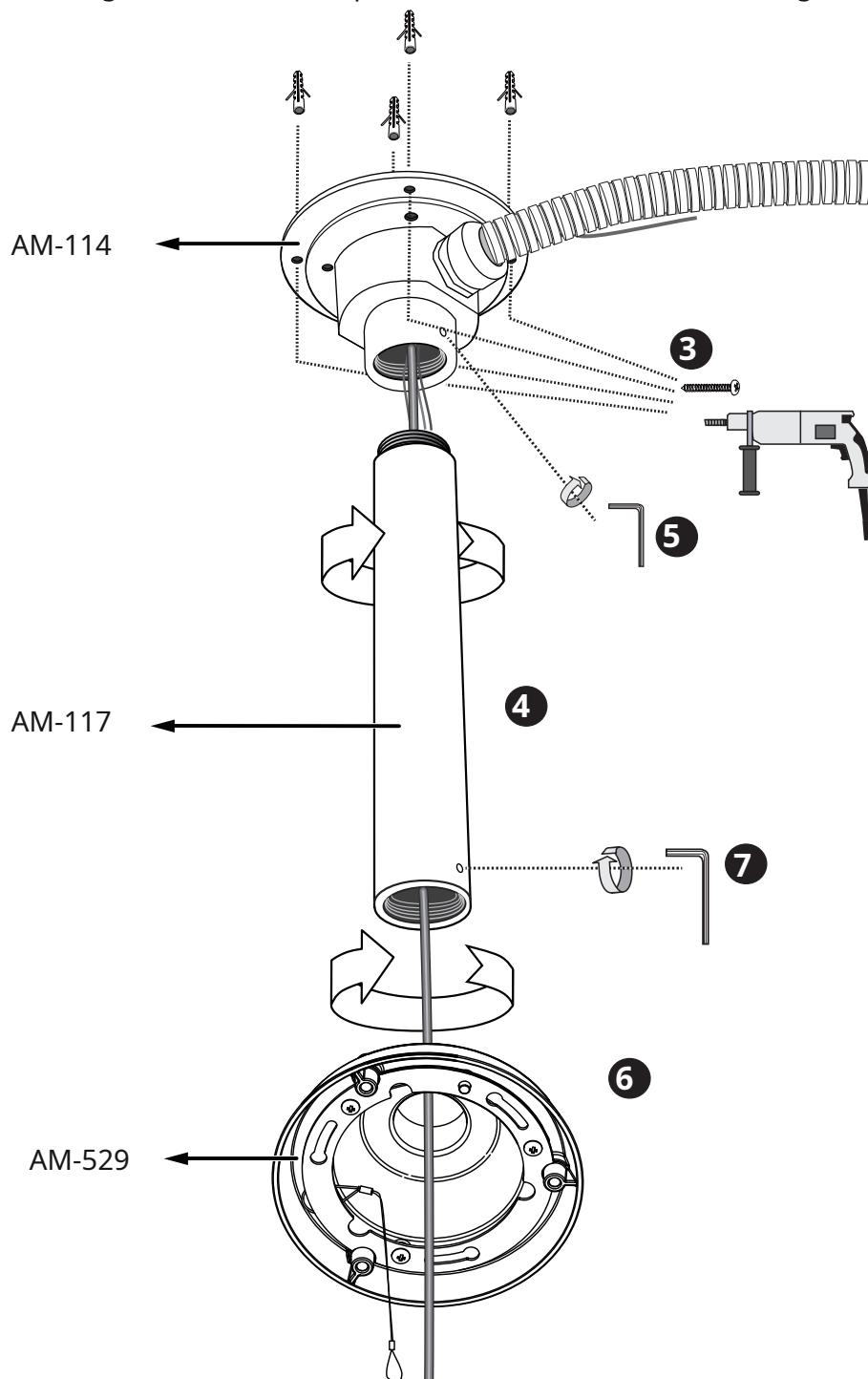


### Instalación de la cabeza colgante y el tubo colgante

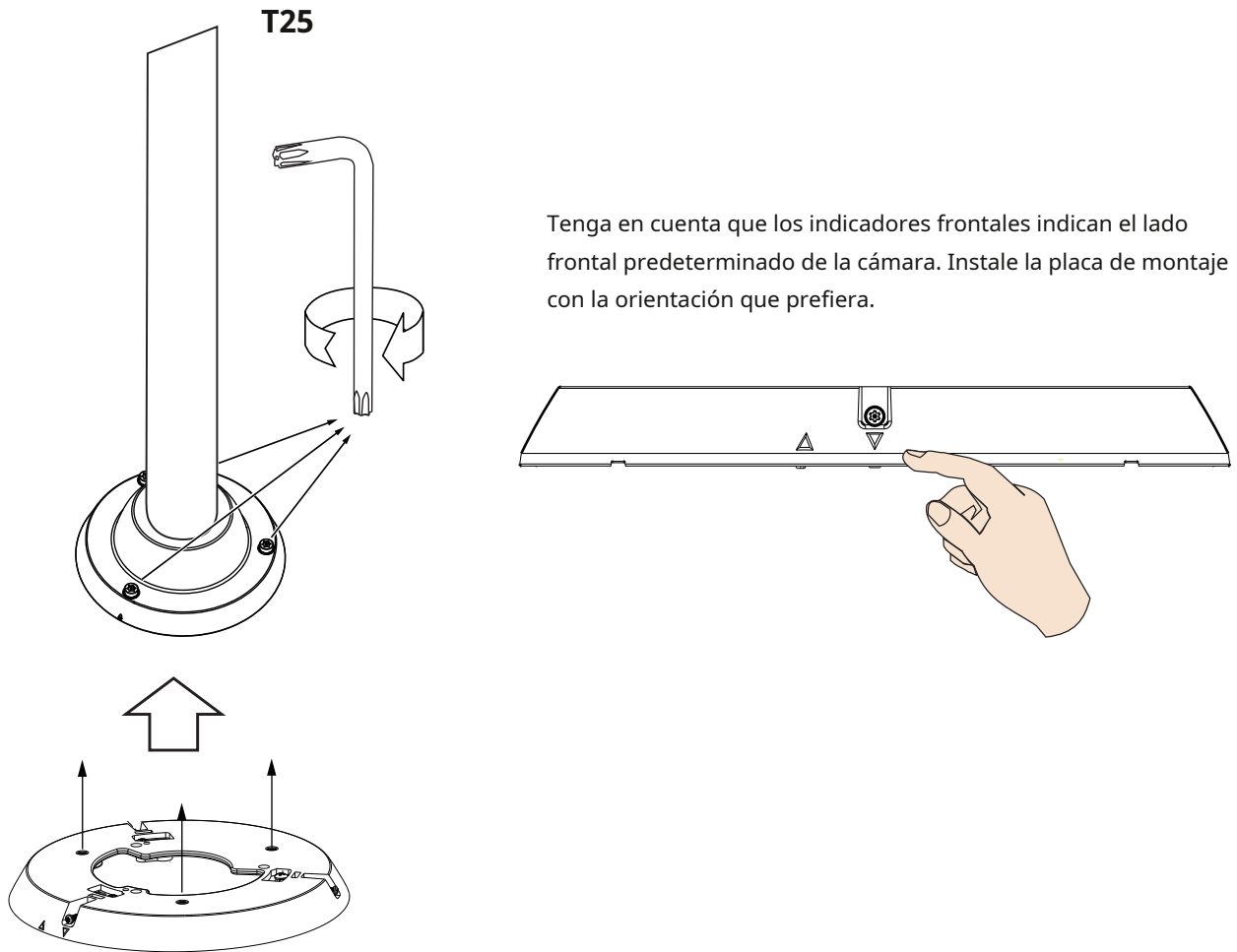
1. Determine una ubicación de techo de superficie dura y use la etiqueta adhesiva de alineación incluida para marcar tres orificios de montaje donde se perforarán los orificios para asegurar el cabezal colgante.
2. Martille los anclajes de plástico.



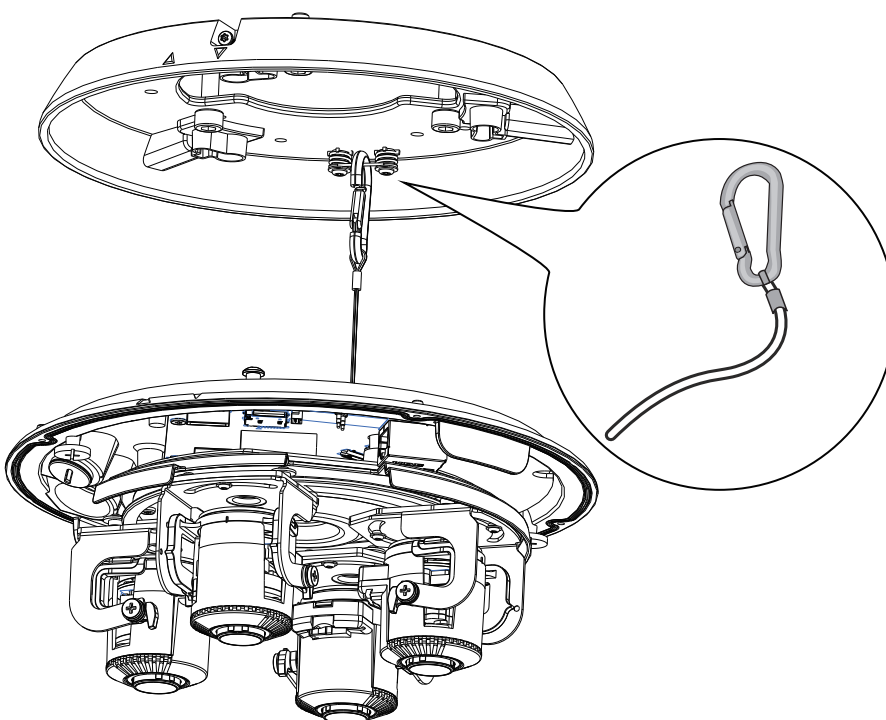
3. Asegure la cabeza colgante con los tornillos incluidos.
4. Instale el tubo colgante de una longitud preferida.
5. Apriete el tornillo de cabeza hexagonal con la llave hexagonal.
6. Instale el AM-529.
7. Asegure la instalación apretando el tornillo de cabeza hexagonal.



8. Instale la placa de montaje superior de la cámara en AM-529 apretando los tornillos T25 desde la parte superior.

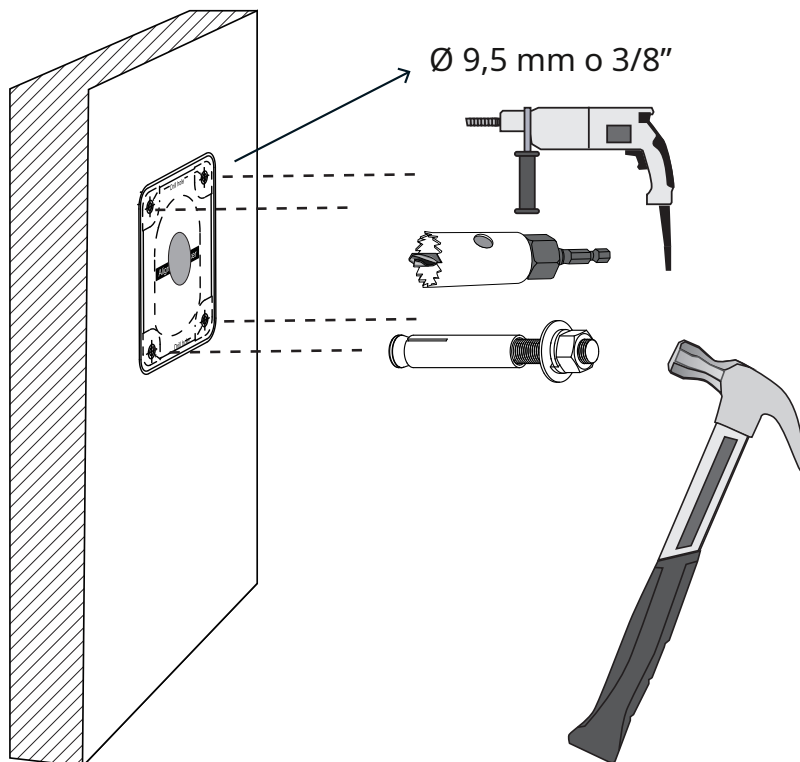


9. Consulte la documentación de la cámara para conocer el resto de los pasos de instalación.

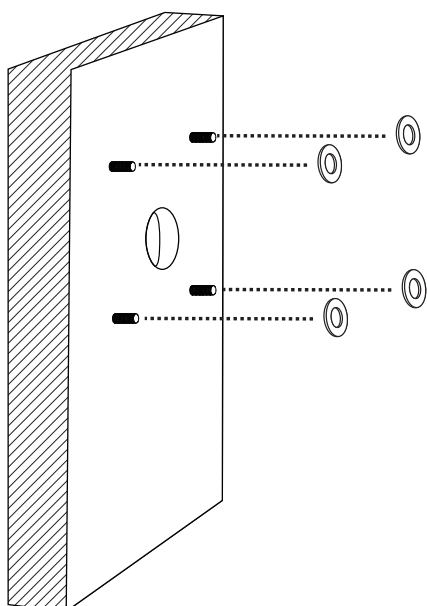


## 2. Uso del soporte de montaje en pared

1. La cámara pesa 2 kg. Seleccione una ubicación de montaje rígida para evitar vibraciones en la cámara. Pegue la etiqueta de alineación a la pared.
2. Taladre 4 orificios guía (9,5 mm de diámetro y 4 cm de profundidad) en la pared y luego martille los anclajes roscados. ¡Tenga en cuenta que debe martillar los anclajes con tuercas hexagonales para que los postes roscados no se deformen! Si lo prefiere, taladre otro orificio para enrutar los cables.



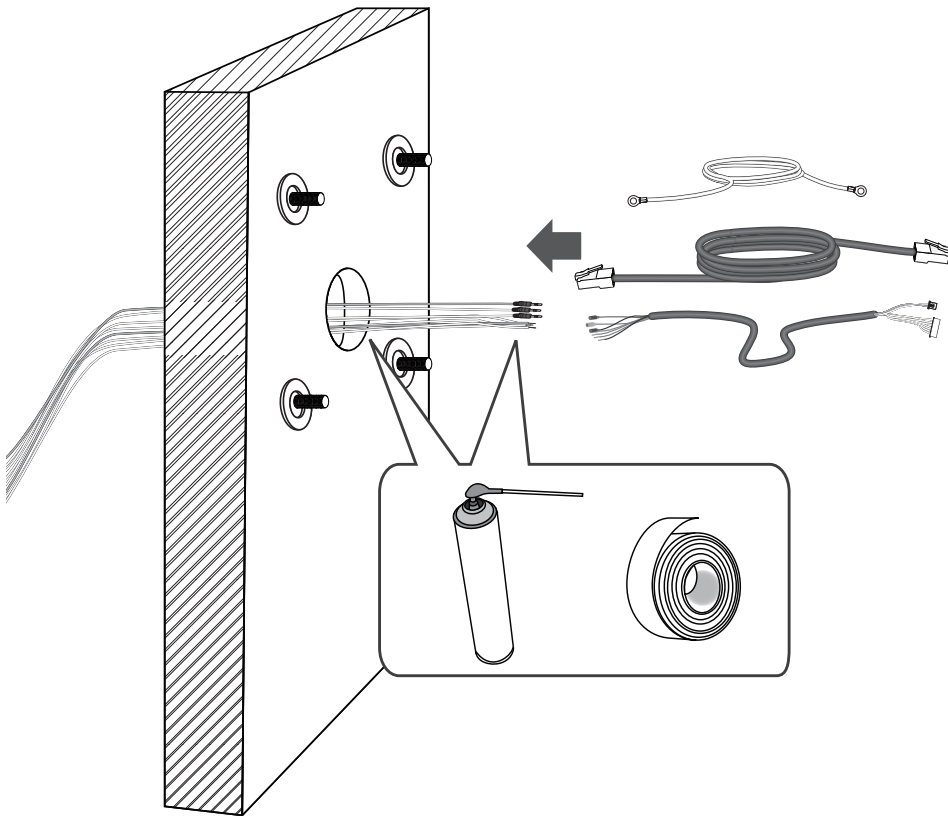
3. Retire las tuercas hexagonales y las arandelas y deje una arandela en cada uno de los polos roscados.



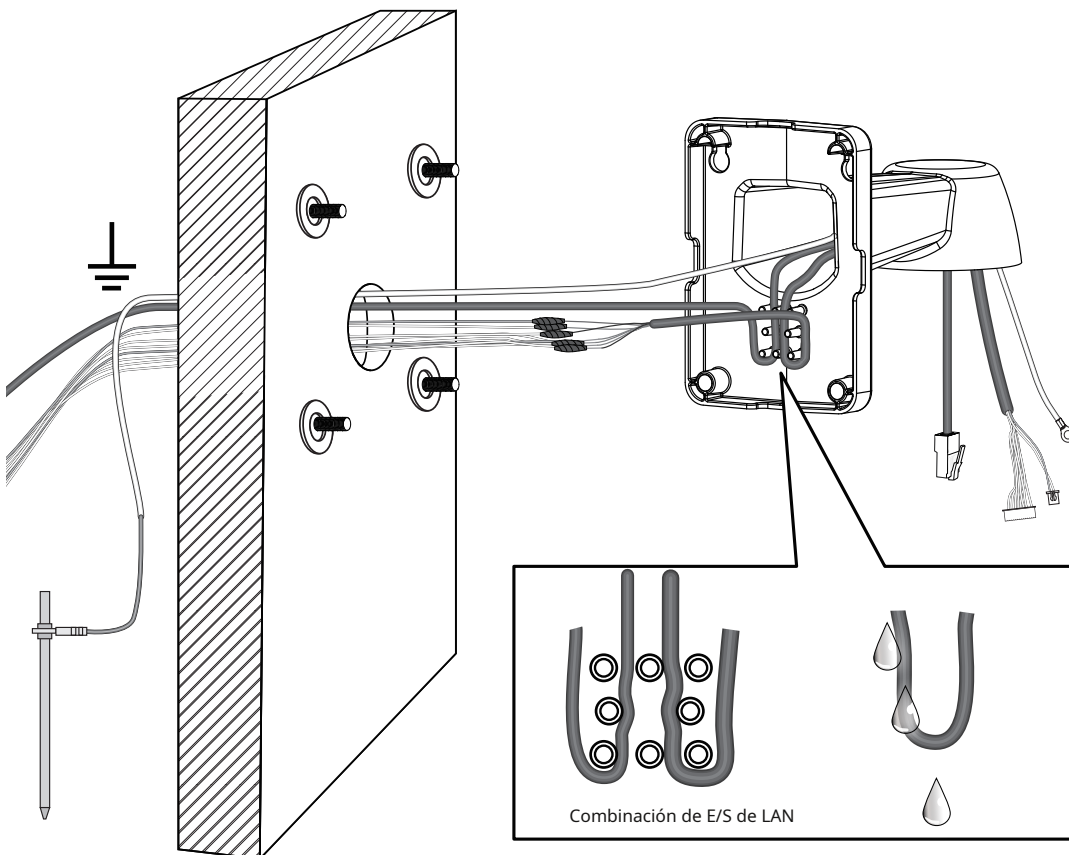
### NOTA:

1. Los cables de E/S los proporciona el usuario.
2. Utilice únicamente cables CAT5e, CAT6.

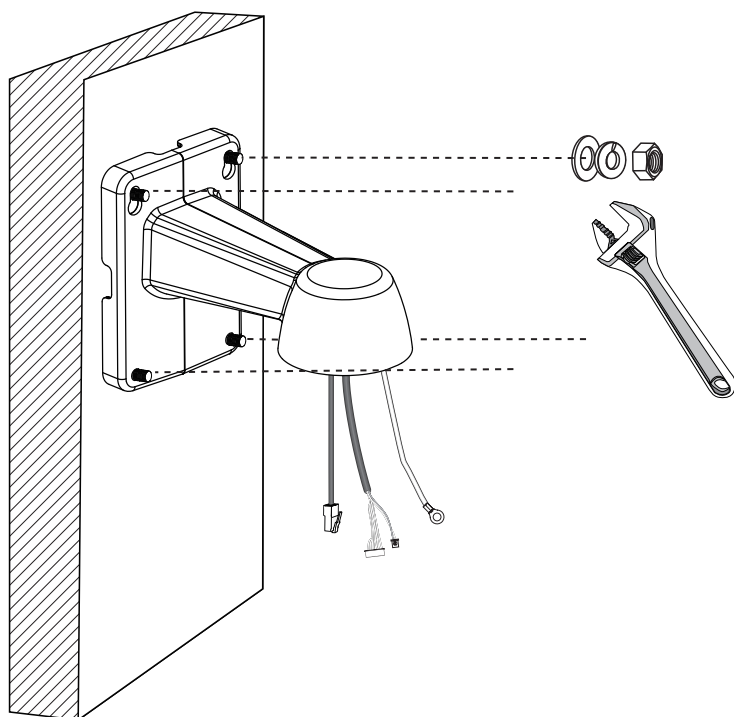
4. Conecte los cables de alimentación o de E/S y use cintas de espuma o espuma de sellado para asegurarse de que la conexión trasera sea impermeable. El cable combinado de E/S se puede comprar por separado.



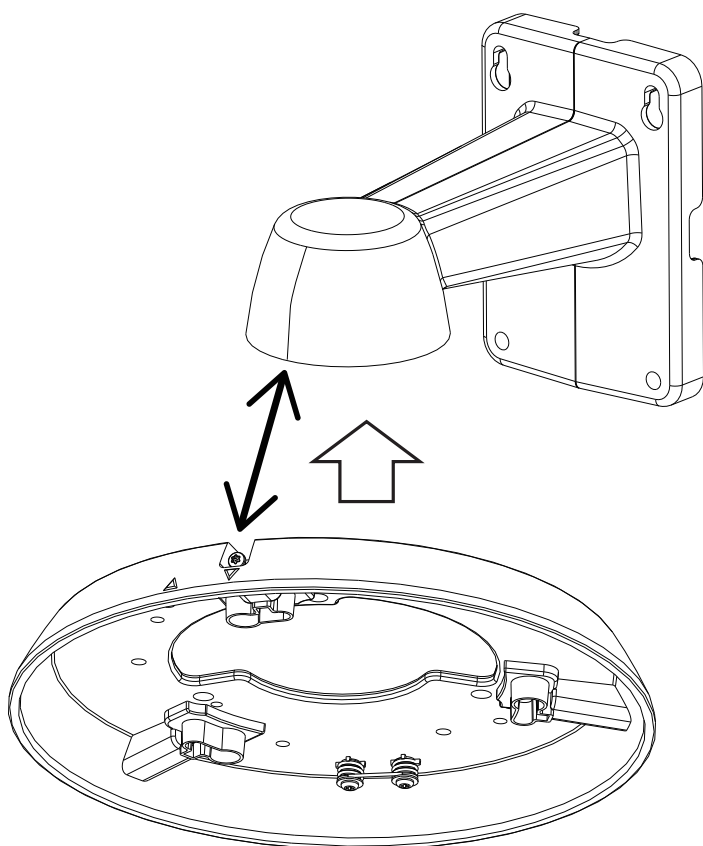
5. Pase los cables de E/S y los cables Ethernet a lo largo de los postes de la guía de enrutamiento para formar bucles de goteo.



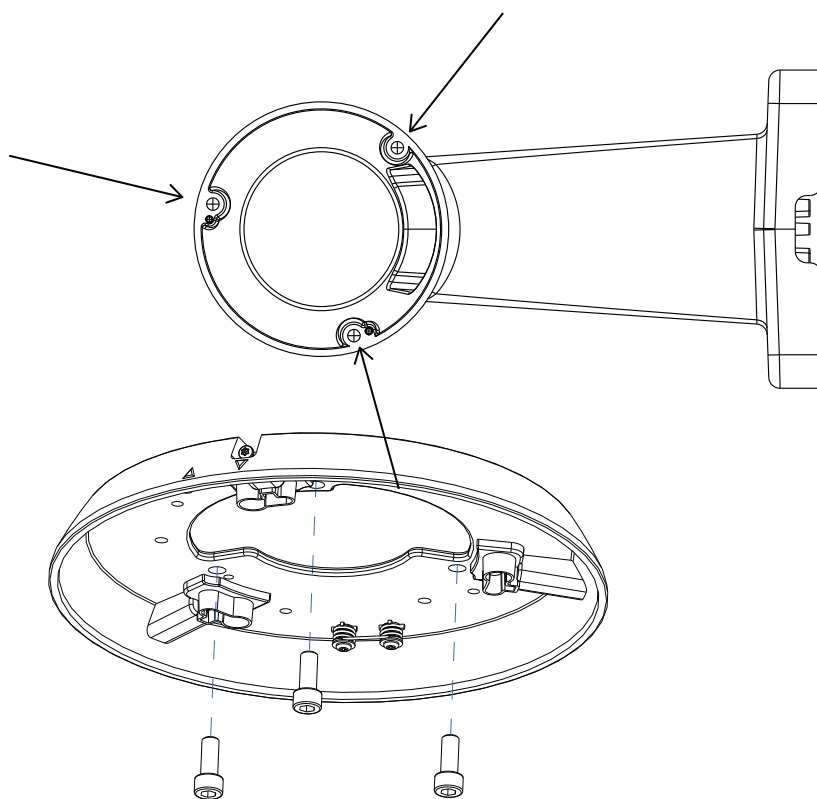
6. Fije el soporte a la pared con una llave inglesa.



7. Alinee la placa de montaje superior con el centro del soporte AM-21C.



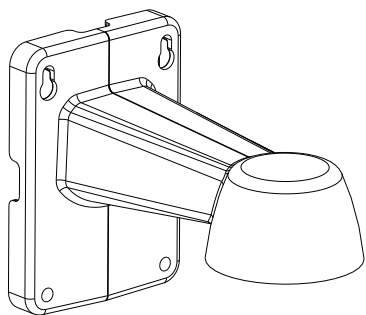
8. Cuando esté alineado, fije la placa de montaje al AM-21C colocando 3 tornillos.



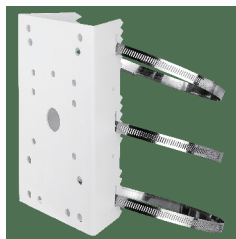
9. Consulte la documentación de la cámara para conocer el resto de los pasos de instalación.



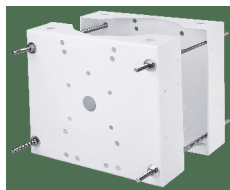
### 3. Uso del soporte de montaje en esquina y poste y la caja de conexiones



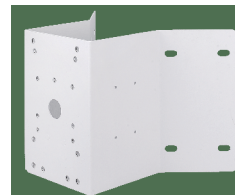
AM-21C



AM-314



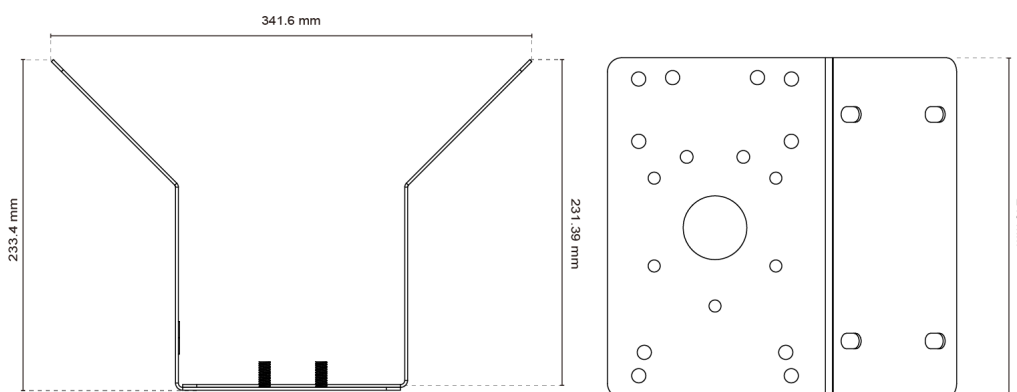
AM-315



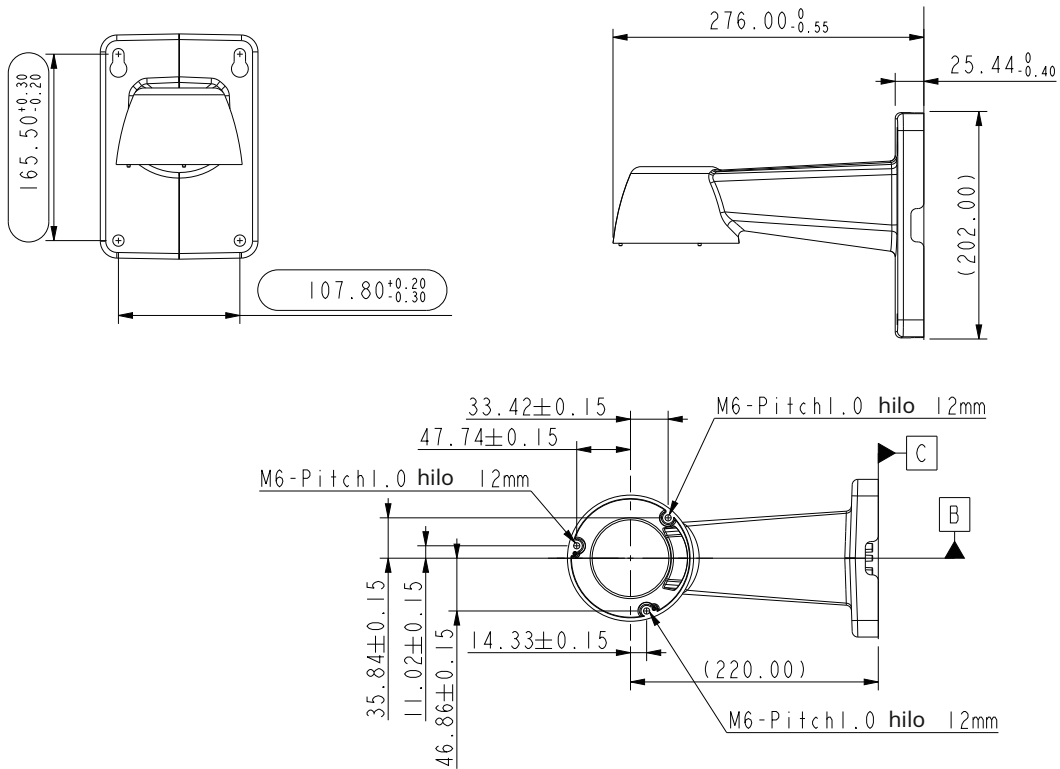
AM-414

#### Características clave del soporte

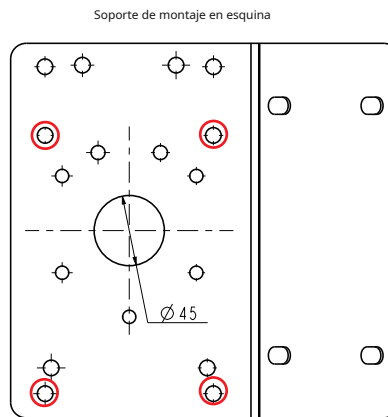
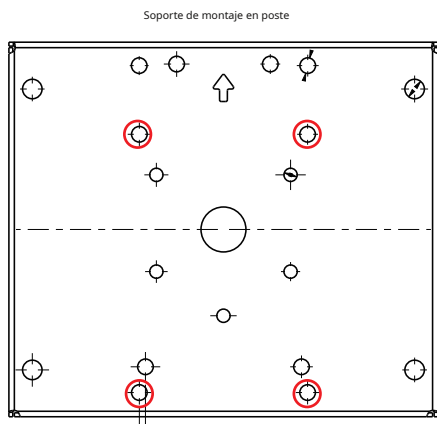
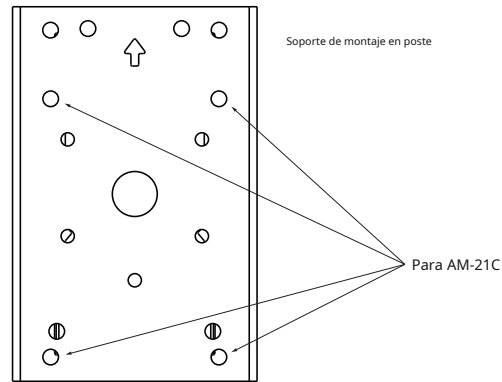
<b>AM-314</b>	
máx. carga	25kg
Para diámetros de poste	8,9 ~ 15,2 cm
<b>AM-315</b>	
máx. carga	25kg
Para diámetros de poste	10 ~ 23cm
<b>AM-414</b>	
máx. carga	25kg
Para dimensiones de esquina	Vea el dibujo a continuación.



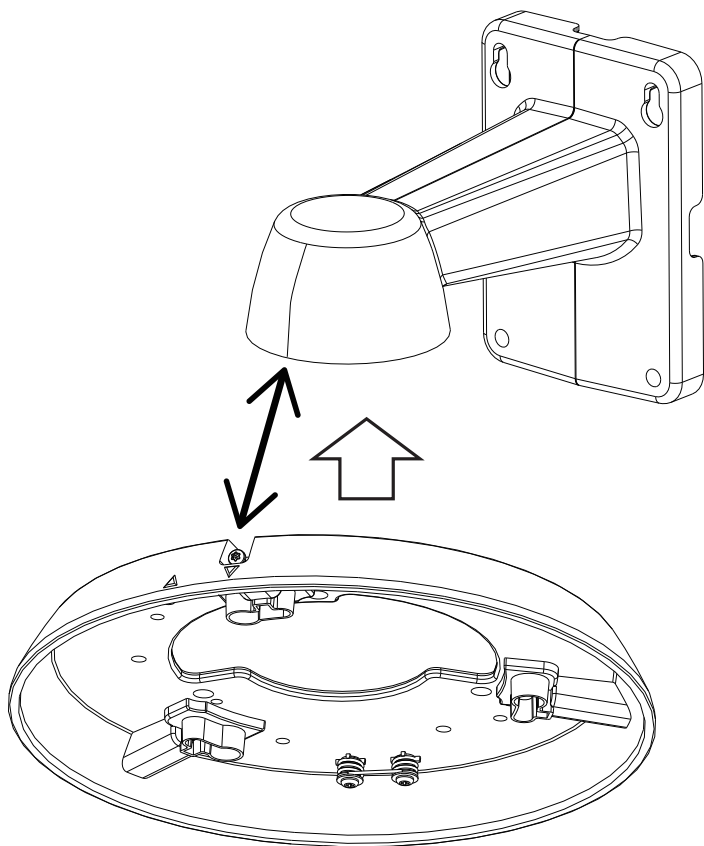
**Definiciones de orificios de montaje para AM-21C**



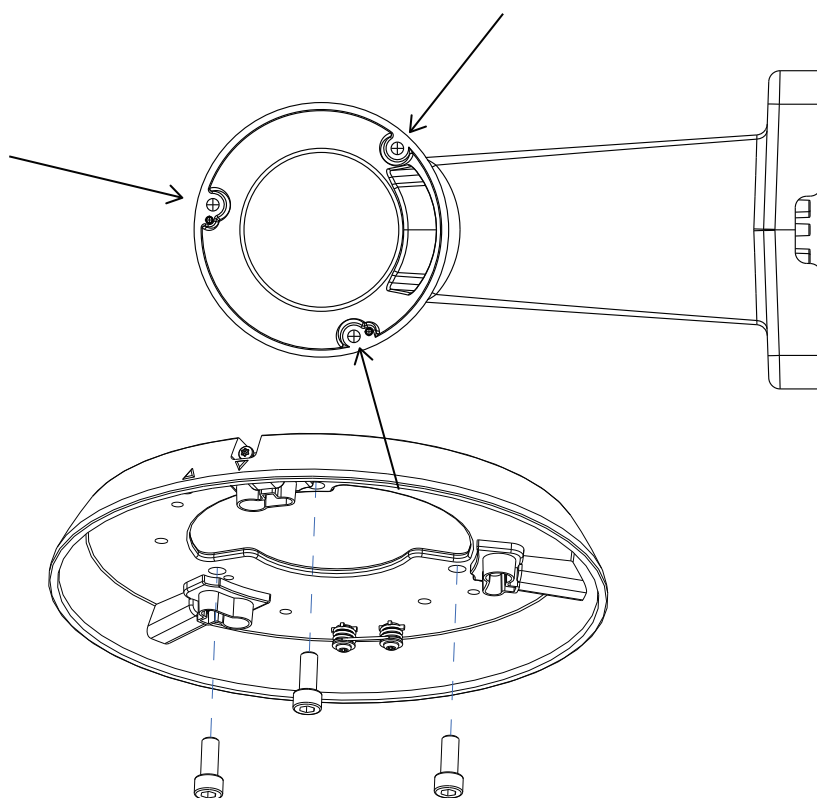
1. La definición del orificio de montaje se ilustra a continuación. El mismo patrón de orificios de montaje se aplica a todos los soportes de montaje en poste y montaje en esquina.



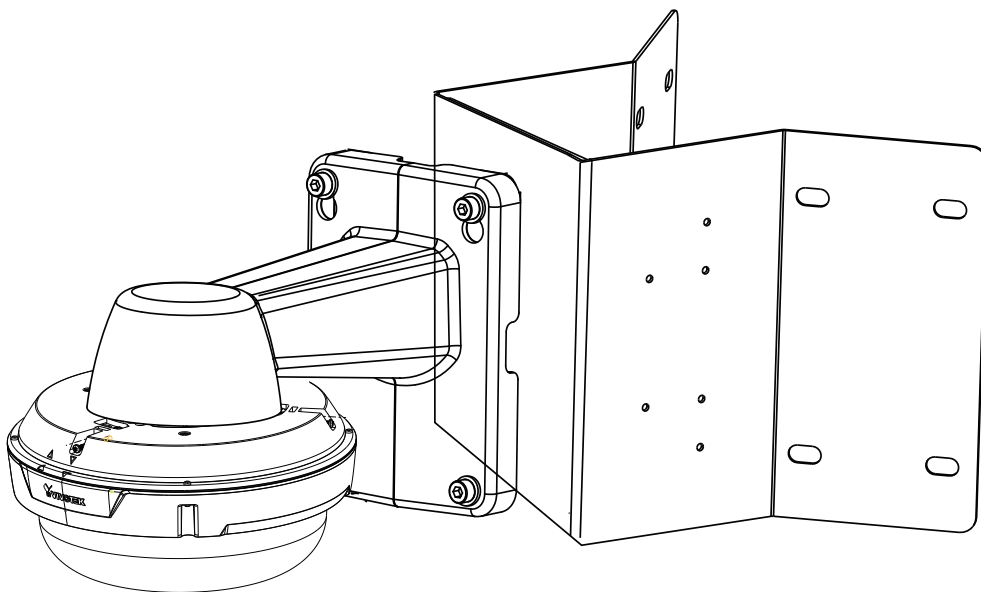
2. Alinee la placa de montaje superior con el centro del soporte AM-21C.



3. Cuando esté alineado, fije la placa de montaje al AM-21C colocando 3 tornillos.



7. Instale la cámara en el AM-21C y la caja de conexiones. Consulte la documentación de la cámara para conocer el resto de los detalles de instalación.



#### 4. Uso del conjunto de parapeto (AM-231)

Los tornillos incluidos en el juego de parapeto son:	
Anclajes de manga 5/16" x3"	6
Tornillos hexagonales M8x25	6
Tornillos hexagonales M8x70	3
Contratuercas hexagonales M8	6
Arandelas M8	15
Arandelas de seguridad M8	15



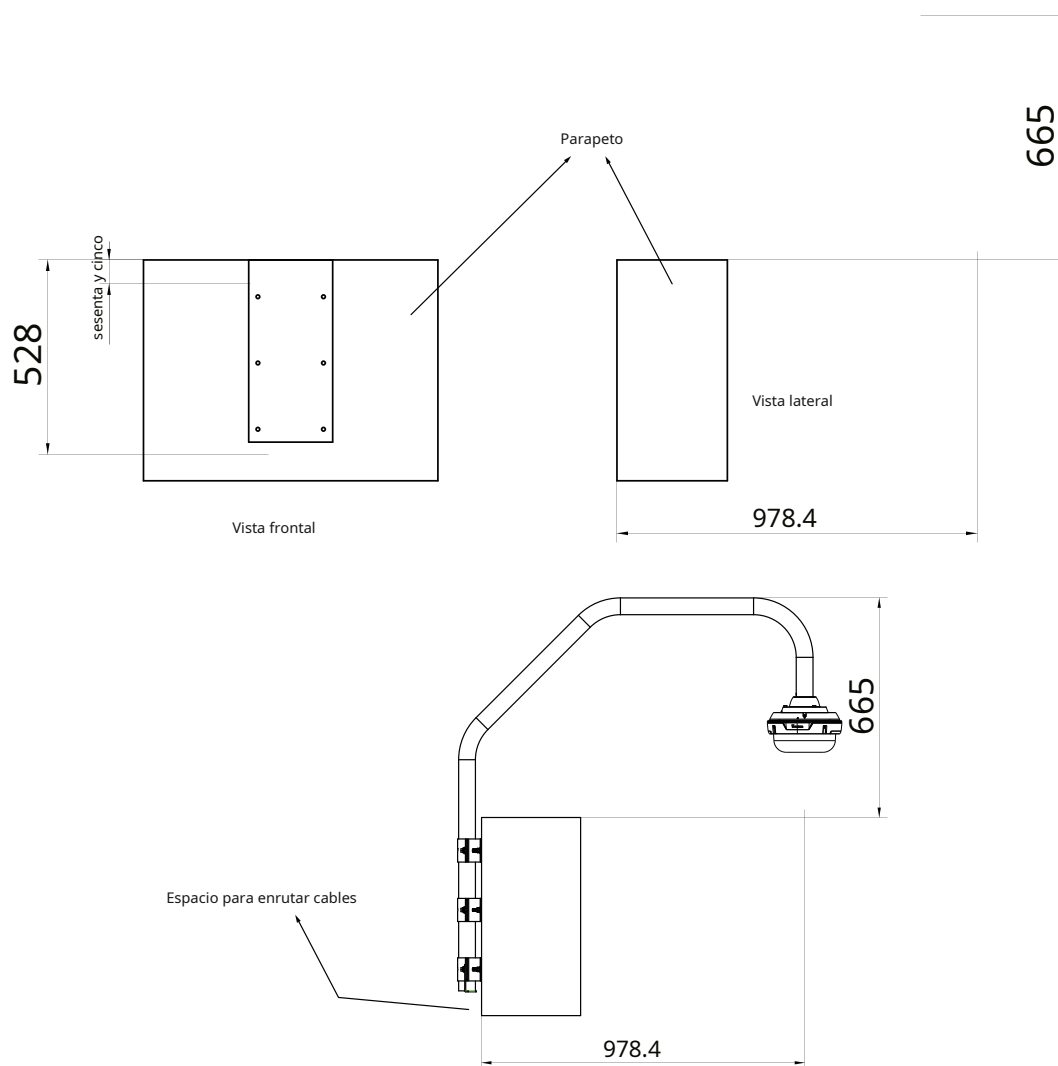
#### IMPORTANTE:

La pared del parapeto debe tener una resistencia de hormigón de 4000 PSI o 30 MPa o superior. Cada ancla de manga puede soportar una fuerza de extracción de 800 kg.

El soporte de parapeto está diseñado para instalarse en el interior de un parapeto. Tenga en cuenta lo siguiente antes de comenzar la instalación:

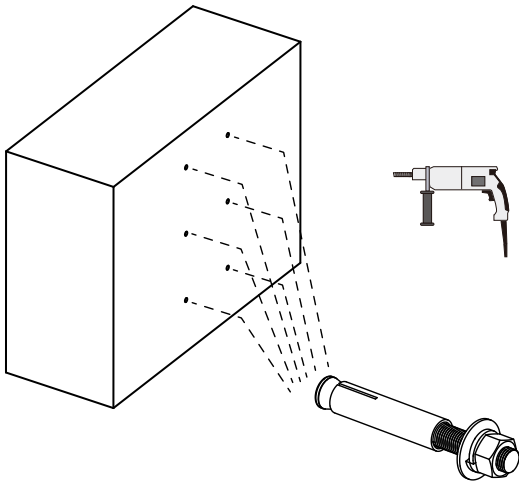
1. Debe haber un espacio libre de 65 mm entre el borde superior de la pared del parapeto y el soporte de metal fijado a la pared. Puede alinear al ras el borde superior de la etiqueta de alineación con el borde de una pared de parapeto.
2. Debe haber al menos dos pulgadas de espacio disponible debajo del soporte del parapeto para enrutar los cables.

Los requisitos de espacio para un montaje en parapeto se muestran a continuación:

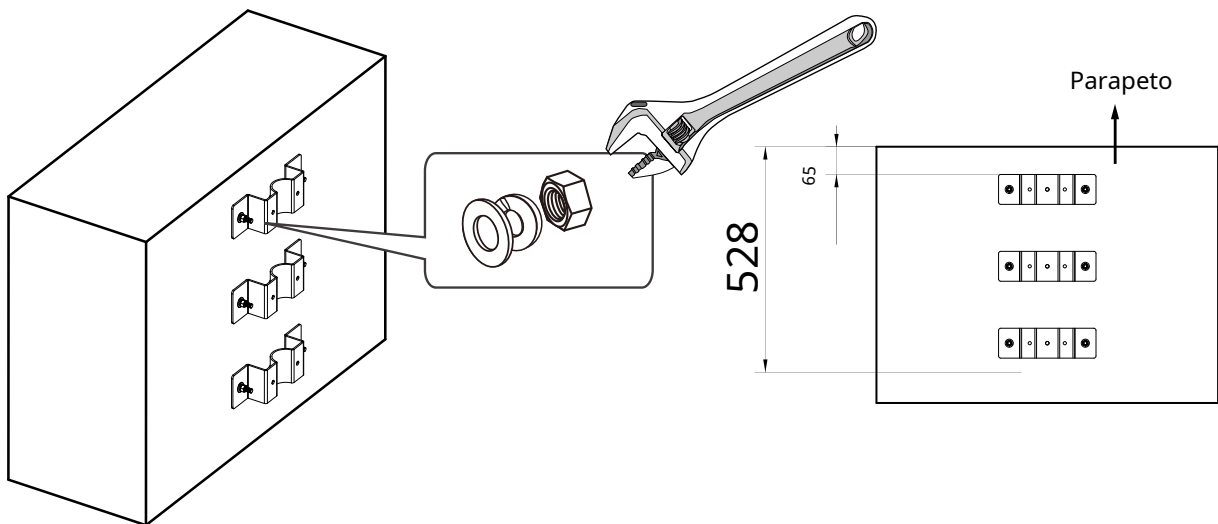


A continuación se muestra un procedimiento de muestra con el soporte de montaje en parapeto:

1. Determine una ubicación de superficie dura. Use la etiqueta de alineación para marcar las posiciones donde se perforarán los agujeros para el soporte.
2. Taladre 6 orificios guía (10 mm de diámetro y 5,5 cm de profundidad) en la pared y luego martille los anclajes de la manga. Tenga en cuenta que debe martillar los anclajes con tuercas hexagonales y arandelas en ellos para que los polos roscados no se deformen!

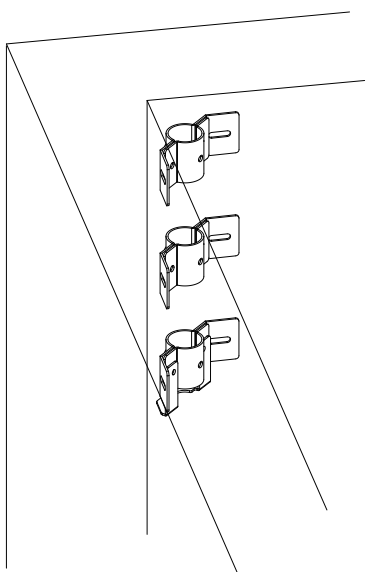


3. Instale los soportes en la pared usando las tuercas hexagonales y las arandelas de los anclajes de manguito.

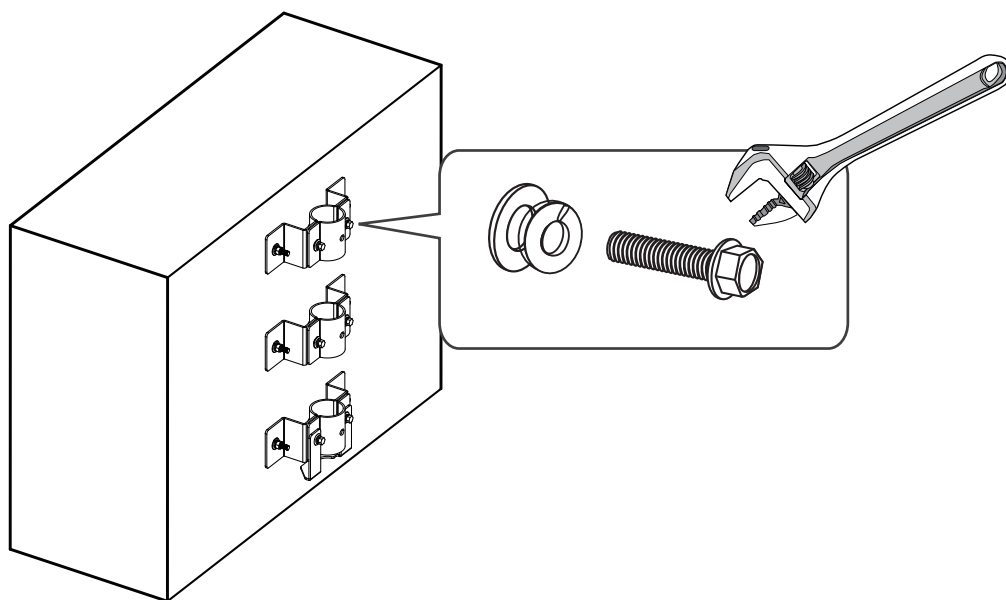


 **NOTA:**

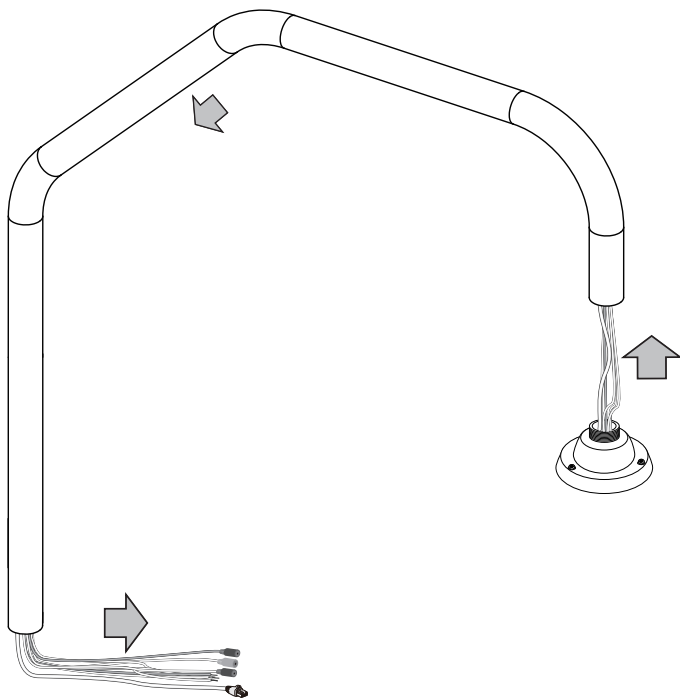
Si instala el soporte de parapeto de esquina, use la etiqueta de alineación incluida y marque los orificios de perforación a través de las ranuras de montaje en los soportes.



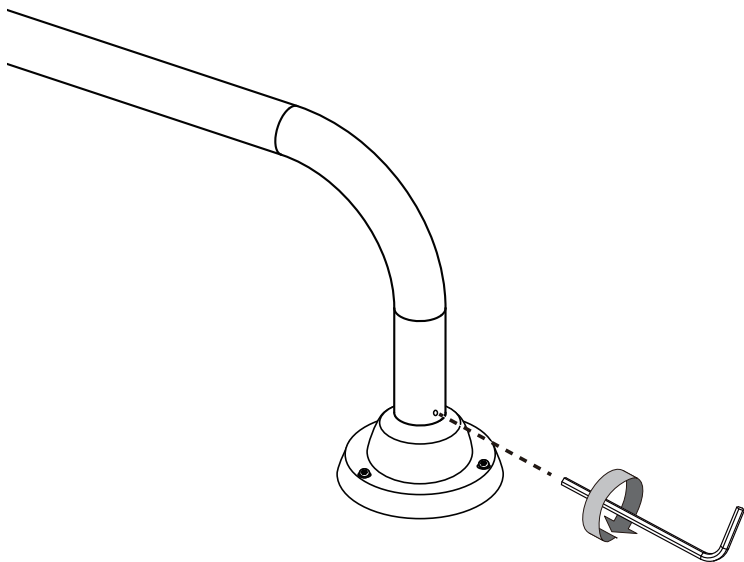
4. Use una llave inglesa para asegurar los soportes exteriores a los soportes en la pared usando los pernos hexagonales M8x25 y las arandelas. ¡No apriete completamente los tornillos todavía! Cuando el domo de velocidad está instalado en el tubo de montaje, debe girarse hacia afuera hasta la posición deseada.



5. Instale el adaptador AM-529 al tubo del parapeto.
6. Pase los cables a través del brazo del tubo. La longitud del cable para pasar por el brazo del tubo es de 250 cm como mínimo. Primero puede pasar un cable de cobre rígido a través del brazo de la tubería y usarlo para tirar de otros cables a través de la tubería.

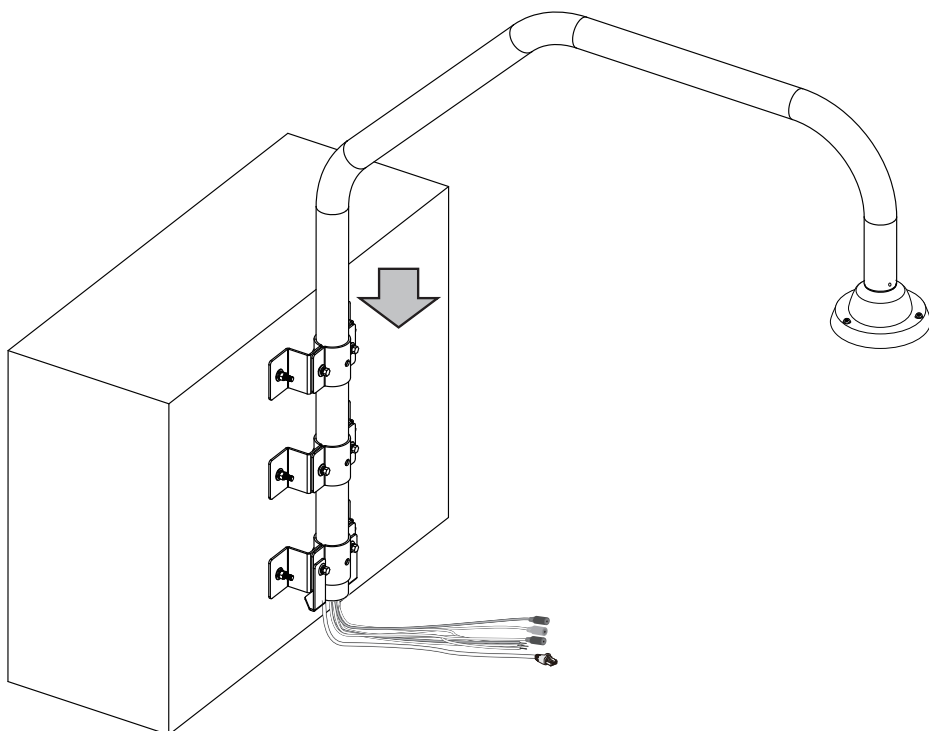


7. Asegure la instalación apretando el tornillo de cabeza hueca hexagonal desde el costado.

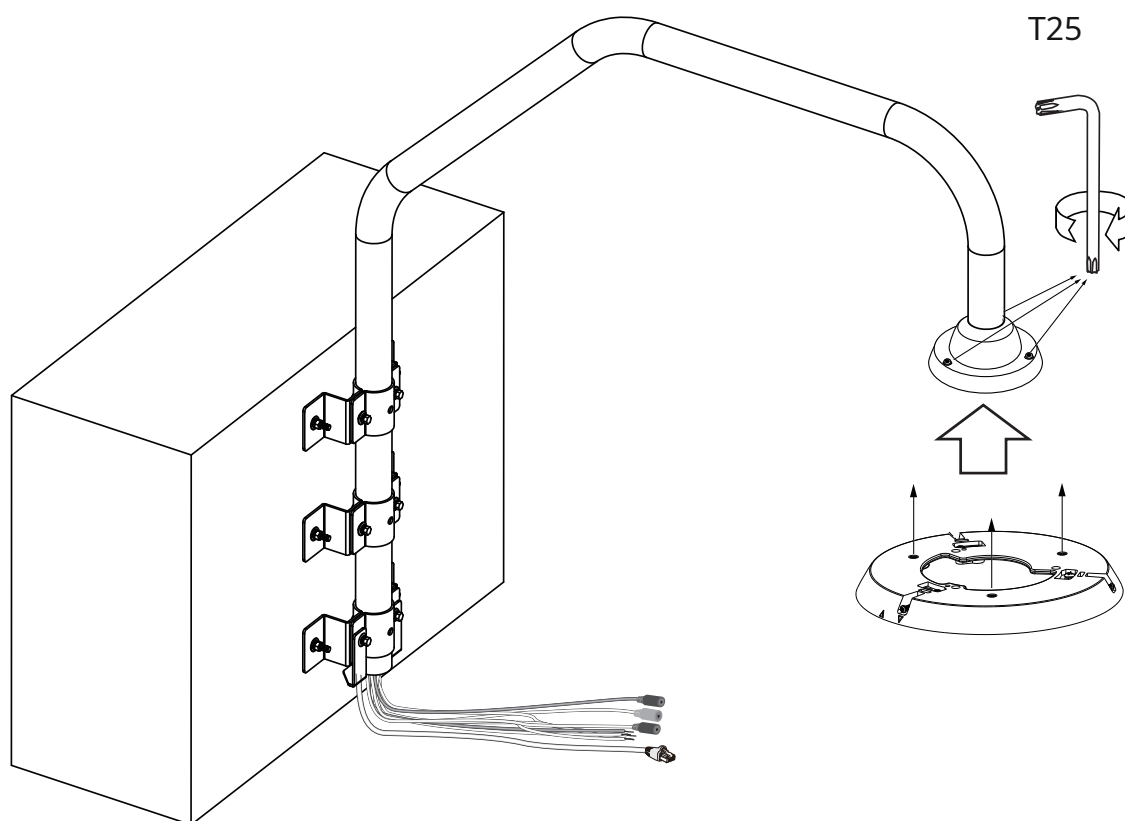




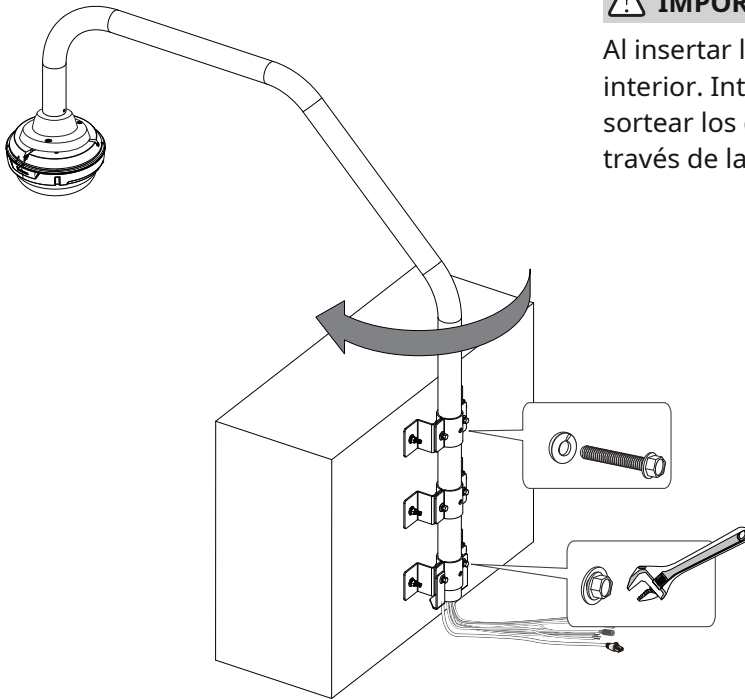
8. Inserte el brazo del tubo en las aberturas redondas de los soportes hasta que descansa sobre el soporte inferior.



9. Instale la placa de montaje superior de la cámara en el AM-529. Para el resto de los detalles de instalación, consulte la documentación que vino con la cámara.



10. Gire el brazo del tubo hacia afuera a la posición opuesta. Use los pernos M8 x70 para asegurar el brazo del tubo a los soportes. También debe apretar los pernos M8 x25 entre los soportes interior y exterior.



**⚠ IMPORTANTE:**

Al insertar los pernos M8, puede dañar los cables del interior. Intente girar un poco los pernos para sortear los cables si siente resistencia al insertarlos a través de la tubería.

Una instalación de parapeto de esquina debería verse así cuando se complete su instalación.

