

## Serie de domo fijo VIVOTEK

### Kit de montaje

Usando

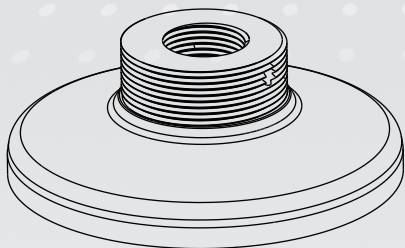
**AM-52E** adaptador de montaje,  
Cabezal colgante AM-118 (interior),  
cabezal colgante AM-114 (exterior) Tubos  
colgantes AM-116 y AM-117, adaptador  
NPT AM-522

Montaje en pared AM-218,

Montaje en poste AM-312,

Montaje en esquina AM-412

### Guía de instalación



Número de pieza correspondiente:

AM-52E: 100217700G

AM-116: 900014301G

AM-117: 900014401G

AM-118: 900014601G

AM-312: 900034802G

AM-412: 900034902G

AM-522: 900020202G

AM-218: 100146100G

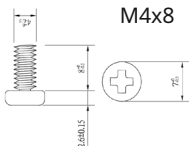
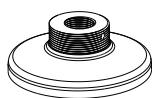
AM-114: 900004101G

Rev 1.0

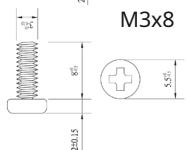
## Historial de revisiones:

Rev. 1.0: Versión inicial.

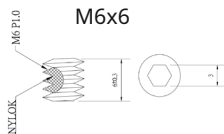
## Contenido del paquete del adaptador de montaje AM-52E



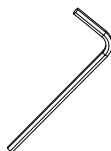
M4x8



M3x8

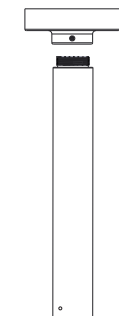


M6x6



hexagonal M3

## Aplicaciones



AM-118

AM-116  
AM-117

AM-52E

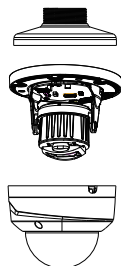


AM-118  
AM-522

adaptador NPT

tubería NPT

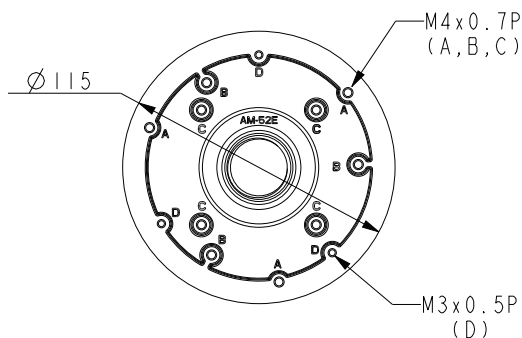
AM-52E



Para otras aplicaciones, consulte la página 13.

# 1 Cámaras VIVOTEK compatibles

Combinación	Modelos compatibles	Tornillo
Instalación directa: AM-118/114 + AM-117/116 + AM-52E	R: FD9360-H, FD9380-H	M4x8
	B: IT9388-HT	
	C: IT9360-H, IT9380-H	
	D: IT9389-H, IT9389-HT	M3x8

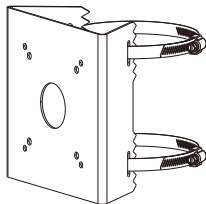


## ADVERTENCIA:

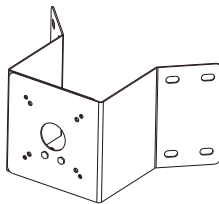
1. Seleccione una ubicación adecuada donde la cámara esté libre de daños accidentales, manipulación o condiciones ambientales adversas.
2. Ubique un lugar para la instalación donde la cámara no pueda ser interferida intencionalmente o no.
3. Seleccione una superficie de montaje sólida y plana que pueda soportar el peso combinado de la cámara y el hardware asociado. También se debe tener en cuenta la vibración y el rango de temperatura.

## 2 accesorios compatibles

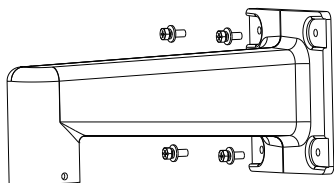
Accesorios compatibles (1): Soporte de montaje en poste AM-312



Accesorios compatibles (2): Soporte de montaje en esquina AM-412



Accesorios compatibles (4-3): Soporte de montaje en pared AM-218



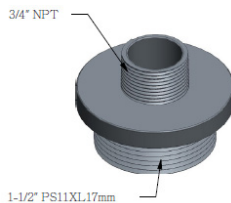
Accesorios compatibles (5-1): Cabeza colgante AM-118

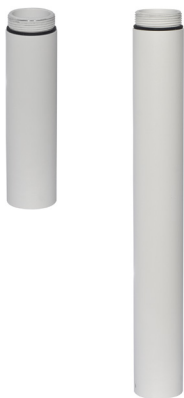


Accesorios compatibles (5-2): Cabeza colgante AM-114

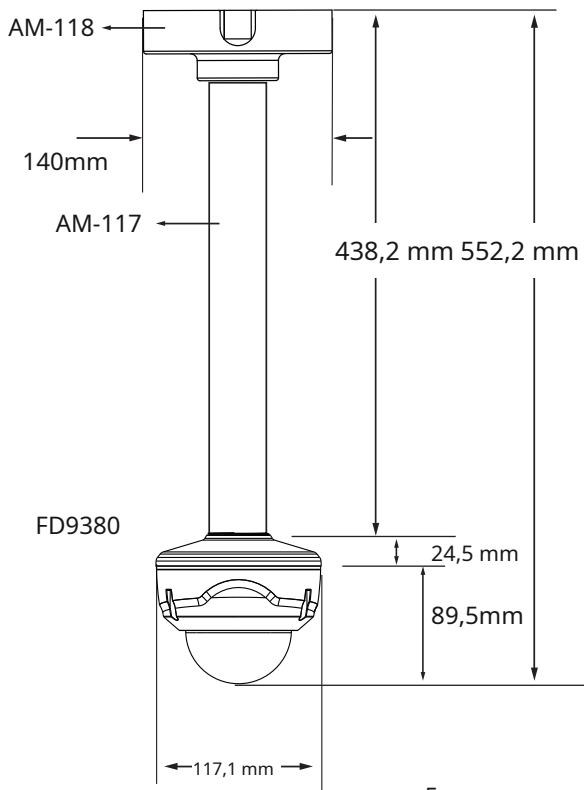


Accesorios compatibles: Adaptador colgante NPT AM-522



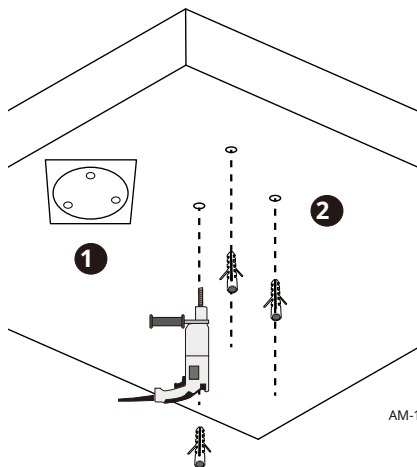
**Accesorios compatibles (5-2): Tubo colgante AM-116 y AM-117**

A continuación se muestran las dimensiones de montaje con un tubo colgante de 40 cm (AM-117).



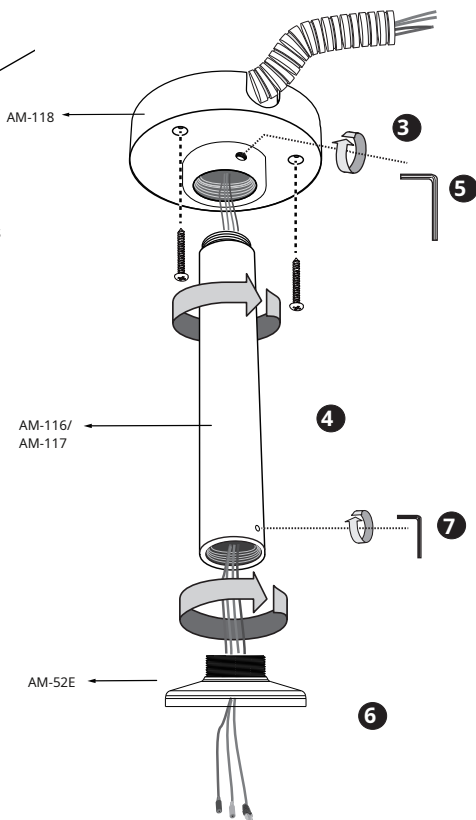
## 3 Instalación directa

### 3-1. Uso del tubo colgante

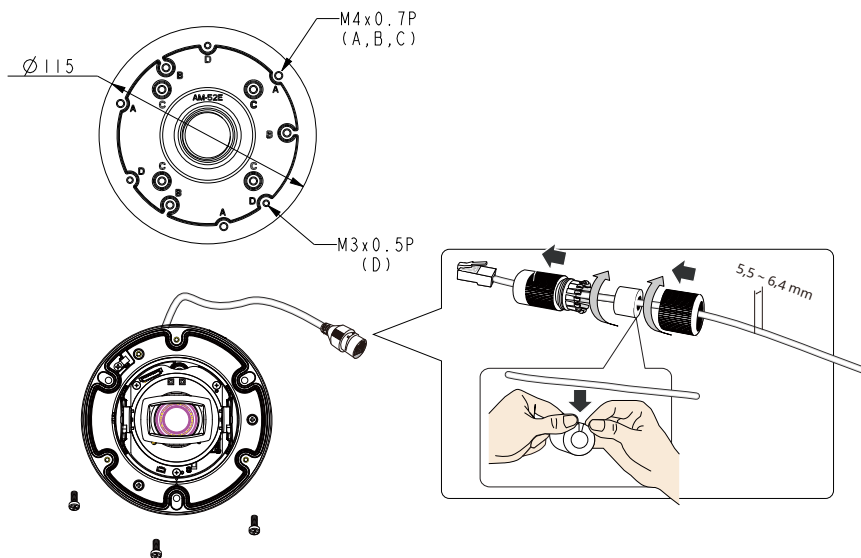


3. Asegure la cabeza colgante con los tornillos incluidos.
4. Instale el tubo colgante.
5. Apriete el tornillo de retención con la llave hexagonal.
6. Instale el AM-52E.
7. Apriete el tornillo de retención con la llave hexagonal incluida.

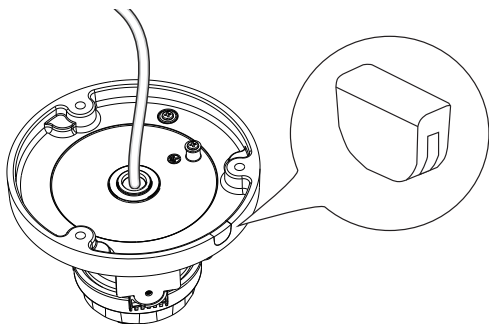
1. Determine una ubicación de techo de superficie dura y use la etiqueta adhesiva de alineación incluida para marcar tres orificios de montaje donde se perforarán los orificios para asegurar el cabezal colgante.
2. Martille los anclajes de plástico.



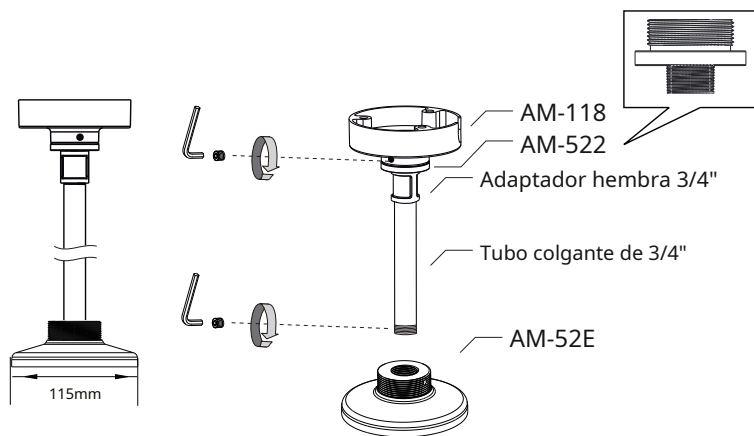
8. Tire de los cables a través del tubo colgante e instale el pasacables a prueba de agua. Instale la cámara utilizando los orificios de montaje correspondientes.



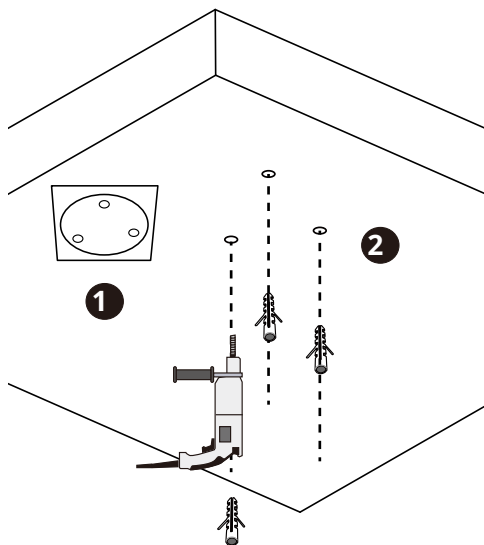
Algunas cámaras vienen con un recorte de enrutamiento lateral. Use la tapa lateral incluida para sellar el corte.



### 3-2. Uso de la tubería NPT de 3/4"

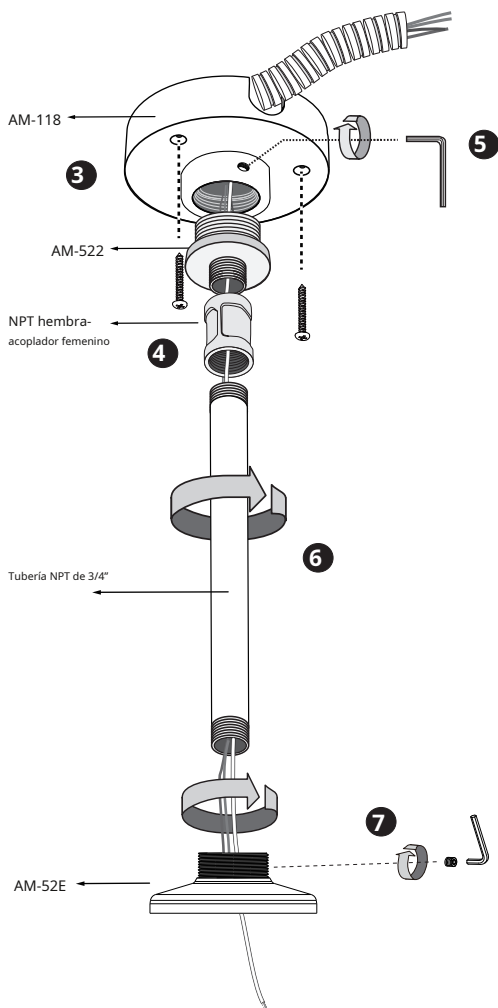


1. Determine una ubicación de techo de superficie dura y use la etiqueta adhesiva de alineación incluida para marcar tres orificios de montaje donde se perforarán los orificios para asegurar el cabezal colgante.
2. Martille los anclajes de plástico.

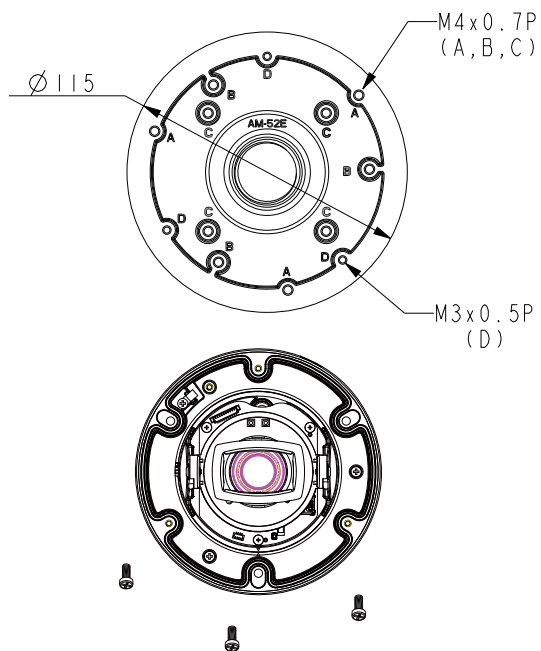




- Asegure la cabeza colgante con los tornillos incluidos.
- Instale el adaptador AM-522 y el acoplador hembra-hembra NPT (suministrado por el usuario)
- Apriete el tornillo de cabeza hexagonal con la llave hexagonal.
- Instale el tubo NPT de 3/4" de la longitud deseada.
- Instale el AM-52E.



8. Tire de los cables a través del tubo NPT y la base de la cámara. Alinee los orificios de montaje de la cámara con los orificios asociados en el soporte. Se recomienda instalar el prensaestopas impermeable.



## 4 Uso de otros accesorios

### 4-1. Instalación de montaje en pared - AM-218

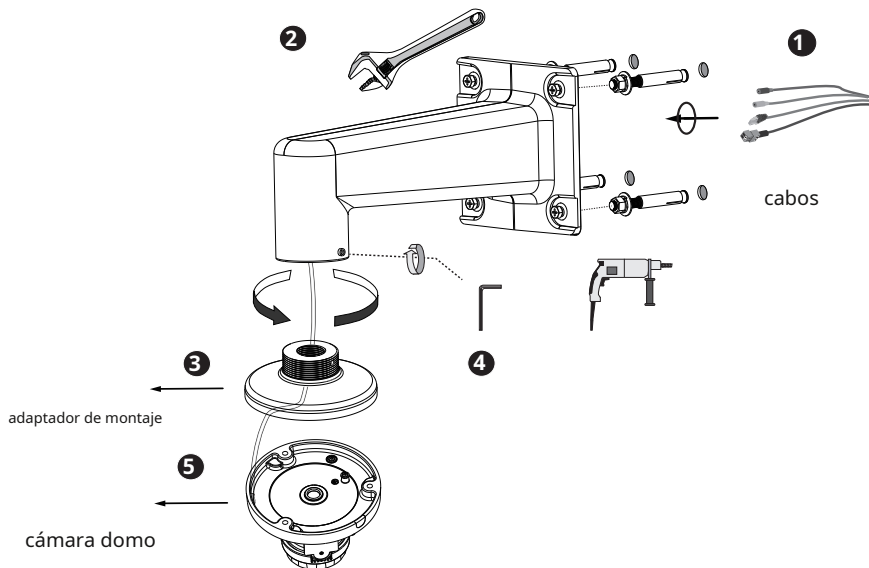
A continuación se muestra un procedimiento general de muestra con un soporte de cuello de ganso:

1. Pase los cables Ethernet y/u otros a través de la pared y el soporte.
2. Localice la posición en la que desea instalar el soporte de montaje en pared y la cámara.  
Taladre orificios en la pared para fijar el soporte y pasar los cables.  
Asegure el soporte martillando anclas en la pared y luego fije los tornillos a través de él. Taladre agujeros de 10 mm de diámetro y 60 mm de profundidad.
3. Fije el adaptador de montaje al soporte girándolo en el sentido de las agujas del reloj hasta que quede bien sujeto.



#### ADVERTENCIA:

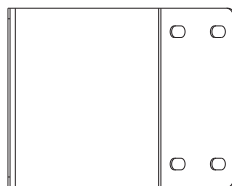
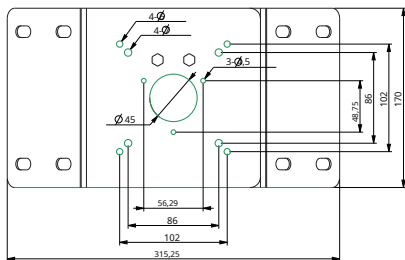
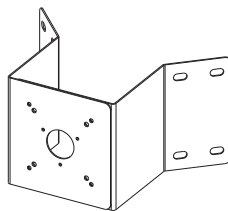
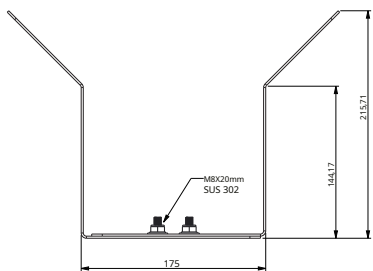
Cuando martille los anclajes roscados en la pared, mantenga las tuercas y arandelas en ellos en caso de que la parte superior de los postes roscados se deforme durante el proceso.

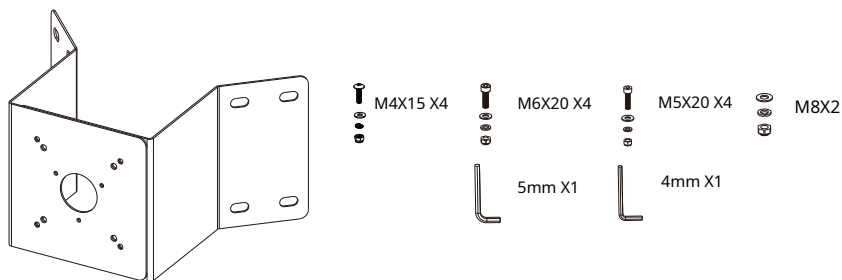


4. Utilice una llave hexagonal para fijar el adaptador de montaje al soporte de montaje en pared.
5. Cuando termine el cableado, continúe con la configuración inicial, como habilitar el acceso a la red, ajustar el enfoque o hacer zoom. Cuando haya terminado, asegure la cubierta del domo exterior.

## 4-2. Instalación de montaje en esquina

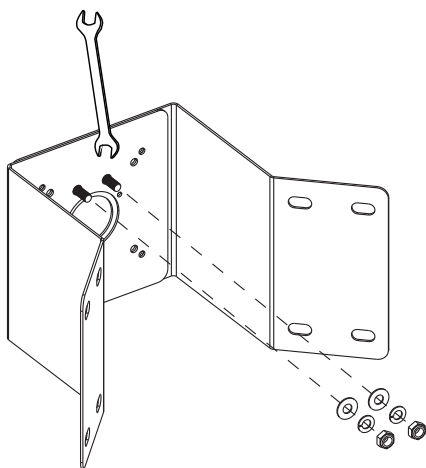
Dibujo de dimensiones:



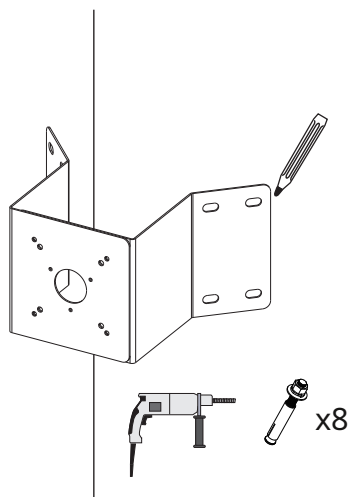


A continuación se muestra un procedimiento general de muestra con un soporte de montaje en esquina:

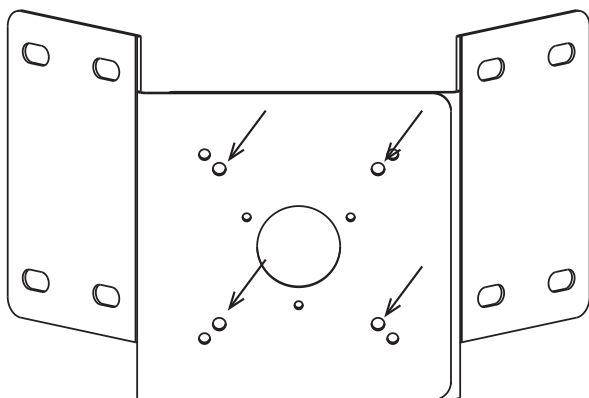
1. Combine las dos piezas de metal con las tuercas y arandelas hexagonales M8.



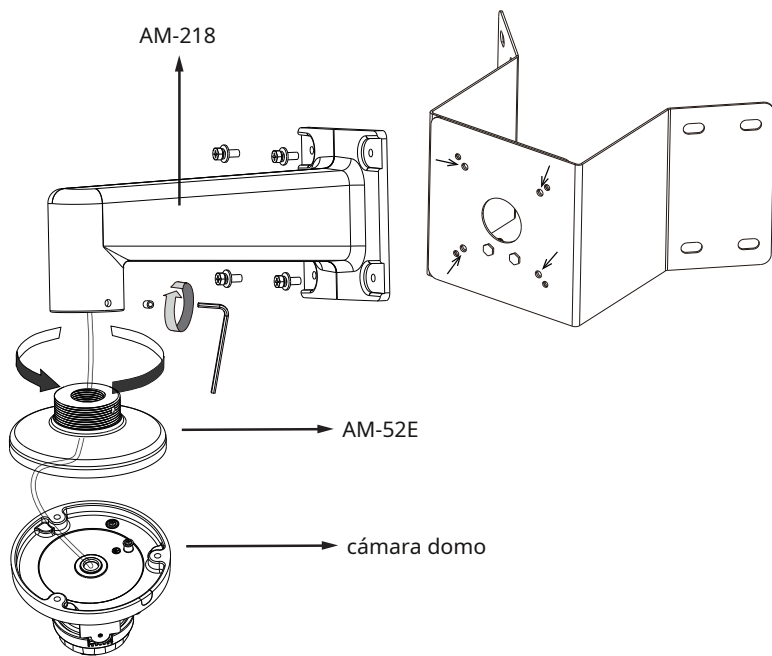
2. Alinee los soportes ensamblados con la posición deseada. Alinee los orificios para tornillos de los soportes contra la pared. Taladre orificios en la pared para fijar el soporte y pasar los cables. Martille los anclajes en la pared. Tenga en cuenta que estos tornillos y anclajes de pared los proporciona el usuario.



Los 4 orificios para tornillos marcados a continuación se usan para montar el soporte (usando los tornillos M4).



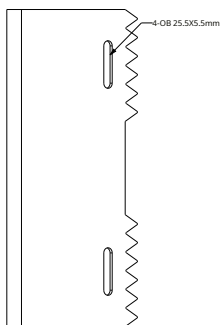
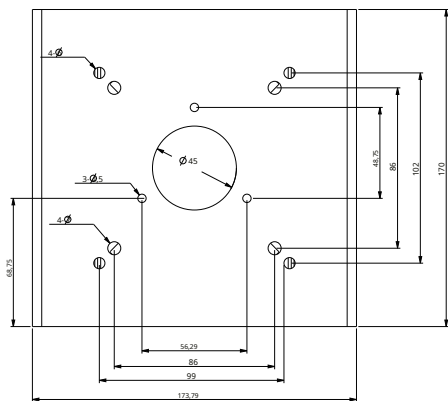
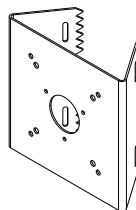
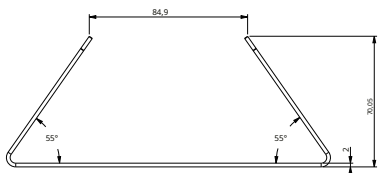
3. Instale el soporte AM-218 en la parte superior de AM-312. Instale el AM-52E en el soporte y apriete el tornillo hexagonal de retención.



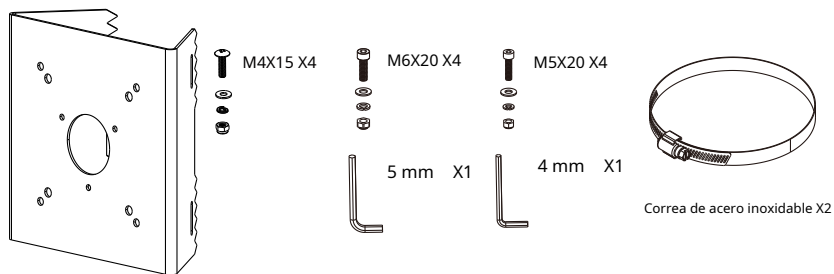
### 4-3. Instalación de montaje en poste



El soporte de montaje en poste está diseñado para acomodar un poste en un diámetro que va desde 90 ~ 152 mm (3,5 ~ 6 pulgadas)

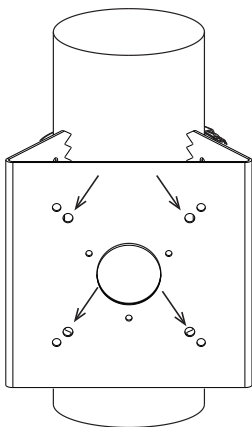




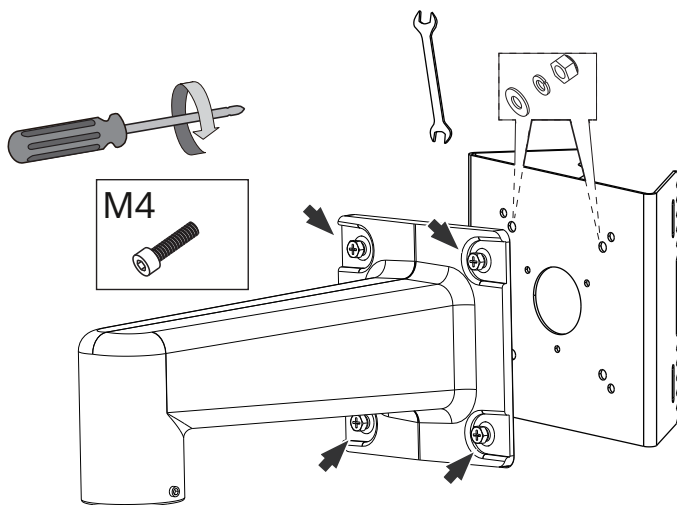


A continuación se muestra un procedimiento general de muestra con un soporte de montaje en poste:

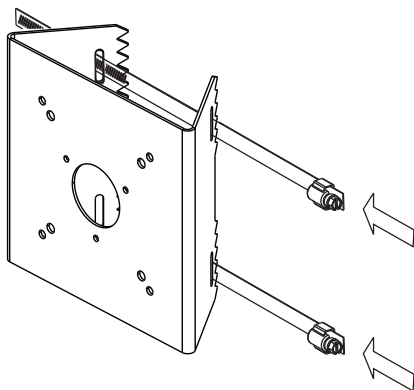
Utilice los orificios de montaje que se indican a continuación para la caja de conductos.



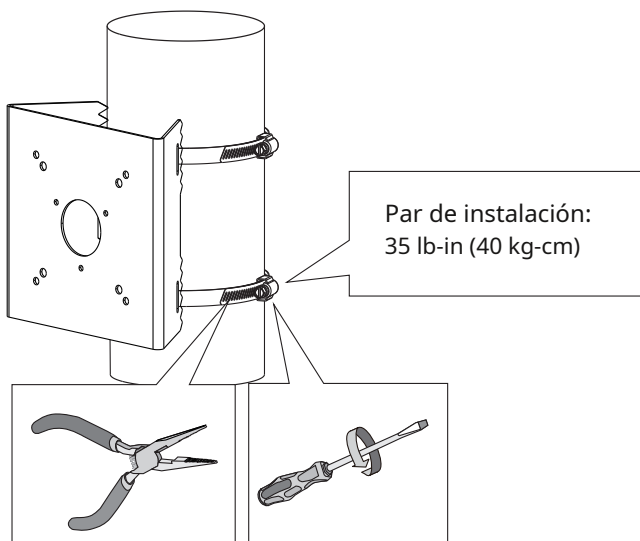
1. Fije la caja de conductos AM-719 al soporte con tornillos M4, arandelas y cabezas hexagonales. Se requiere una llave inglesa hexagonal. Puede hacer esto antes de instalar el soporte de montaje en poste.



2. Pase las correas de acero inoxidable a través del soporte y alrededor del poste.



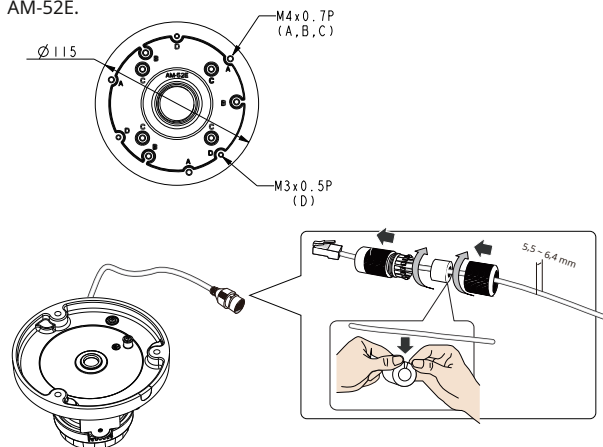
4. Apriete las correas con unas pinzas y un destornillador de punta plana.



Los orificios de montaje y las cámaras correspondientes se muestran a continuación:

Combinación	Modelos compatibles	Tornillo
Instalación directa: AM-52E	R: FD9360-H, FD9380-H	M4x8L
	B: IT9388-HT	
	C: IT9360-H, IT9380-H	

6. Instale el AM-52E en el soporte e instale su cámara en el soporte del adaptador AM-52E.



---

Esta página se ha dejado en blanco intencionalmente.