

#### Historial de revisión:

Rev. 1.0: versión inicial

Número de pieza: 625055100G

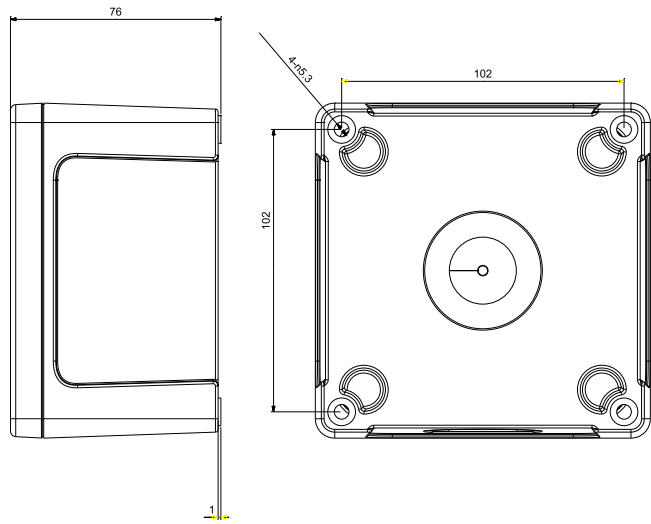
Accesorio N.º de pieza de pedido: 100220500G

#### I Cámaras VIVOTEK compatibles

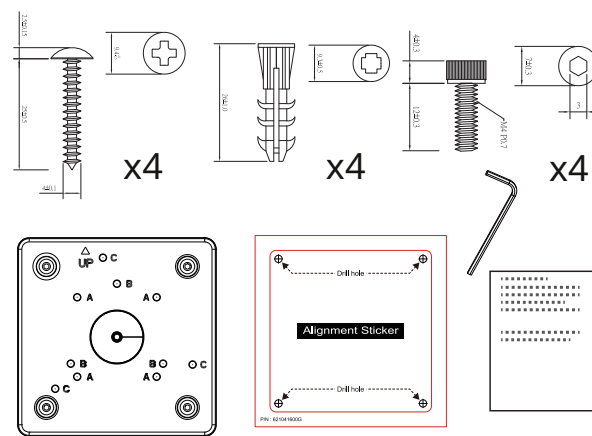
##### Cámaras/soportes compatibles

- A: IT9360-H, IT9380-H
- B: Serie IB9389, IB9360-H, IB9380-H, IB9368-HT, IB9388-HT
- C: FD9360-H, FD9380-H

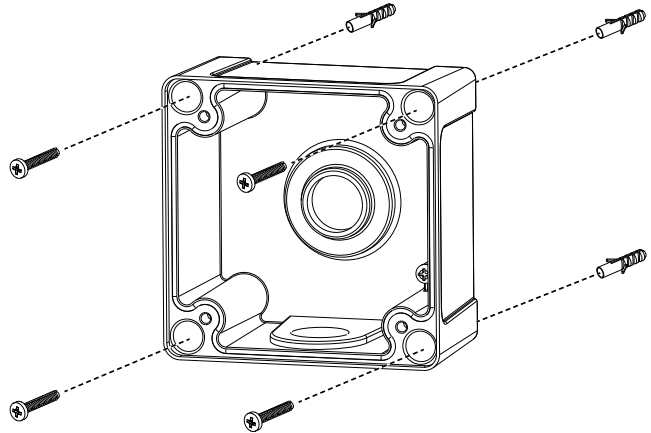
#### Dimensiones de montaje



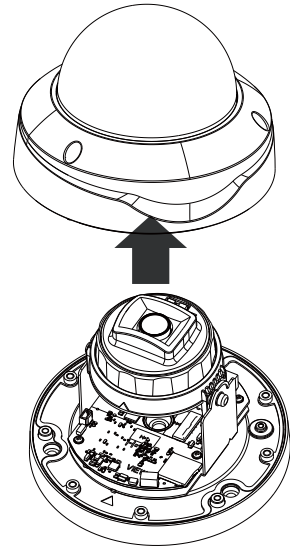
#### Contenidos del paquete



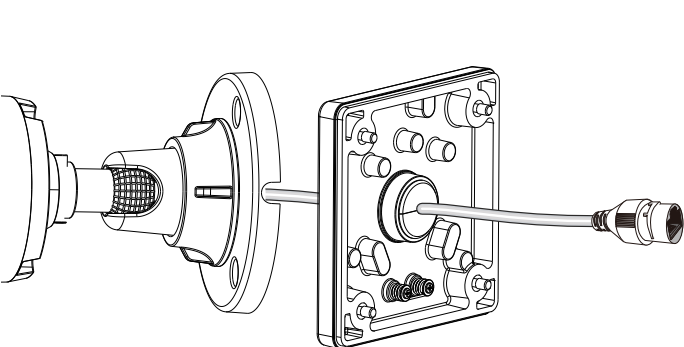
**3** Coloque la etiqueta de alineación incluida en la posición que prefiera. Taladre agujeros en la pared e instale la caja de conexiones. Si el espacio detrás de la pared lo permite, también puede pasar los cables a través de la pared.



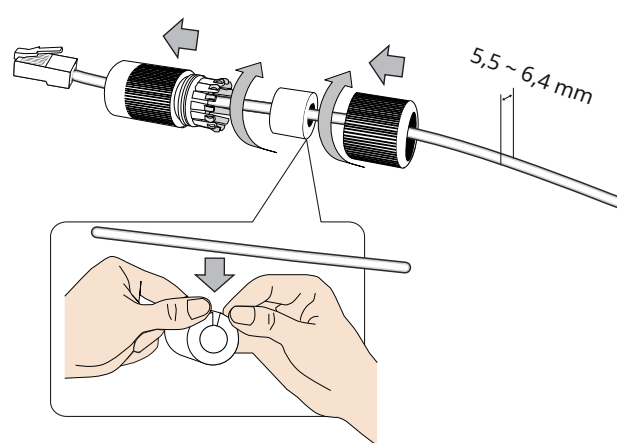
**4** Afloje y retire la cubierta superior de la cámara. (Usando una de las cámaras compatibles como ejemplo)



**5** Pase el cable Ethernet de la cámara por el orificio central de la caja y el sello de goma.

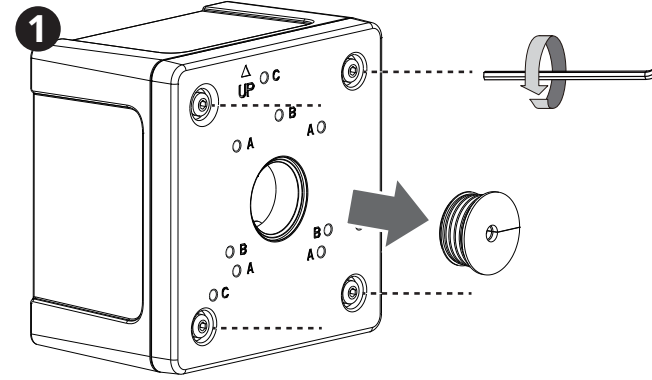


**6** Instale los componentes a prueba de agua del prensaestopas en su cable Ethernet siguiendo la QIG de su cámara. El prensaestopas se colocará dentro de la protección de la caja.

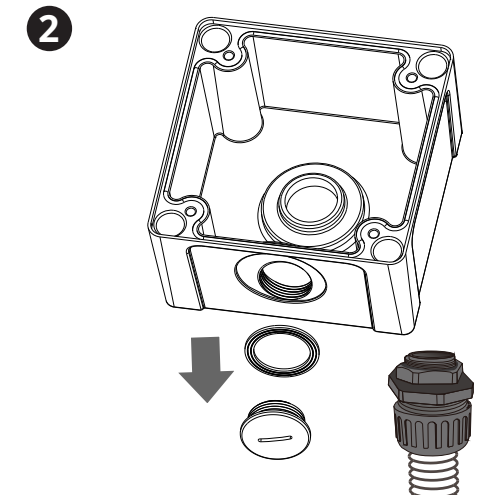


#### II Instalación

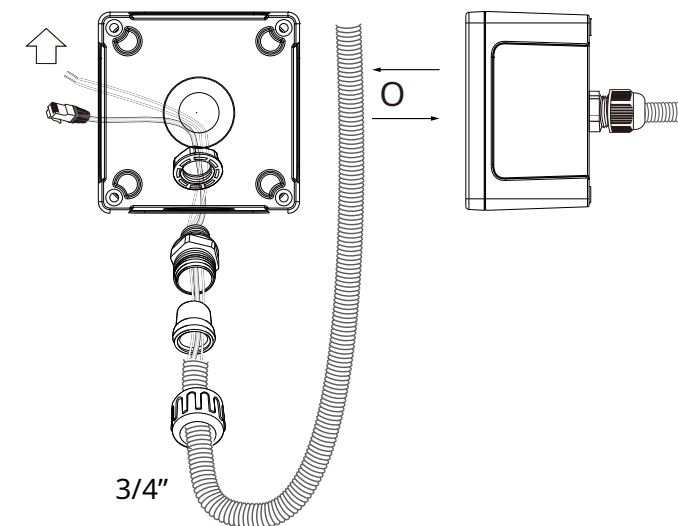
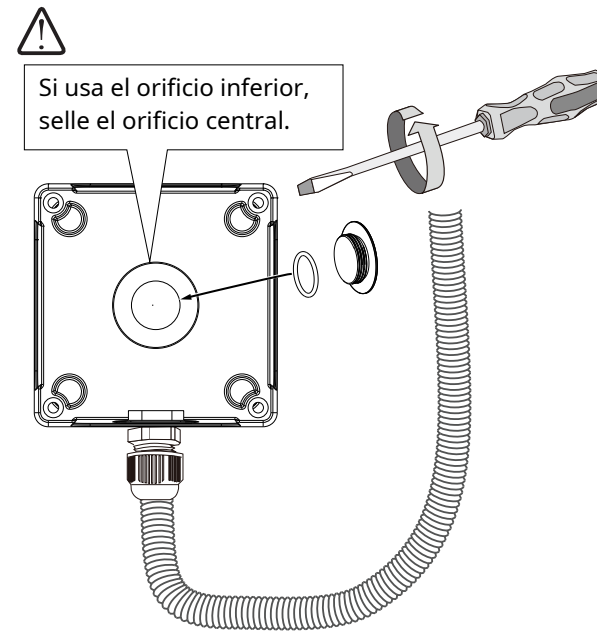
Retire la cubierta superior y desenganche el cable de sujeción.



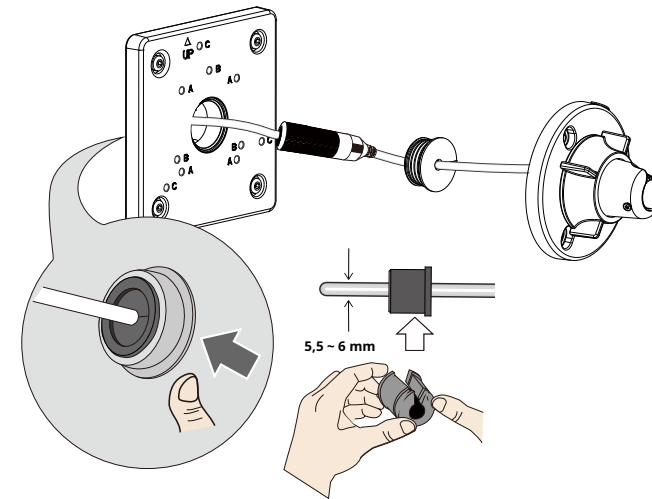
Se requiere un conducto de 3/4" para enrutar los cables con conexión impermeable.



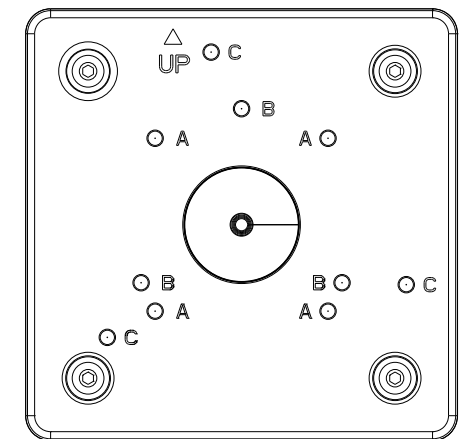
Instale el prensaestopas y pase los cables a través de él.



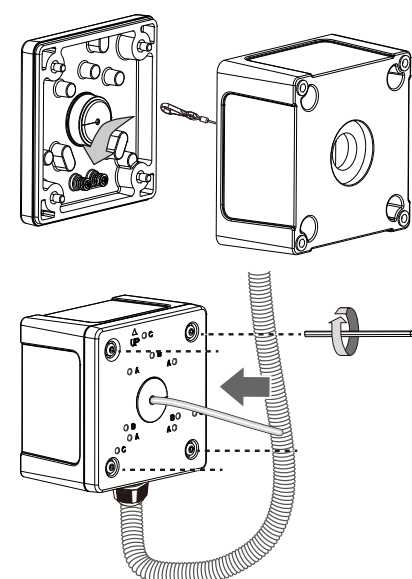
**7** Asegúrese de que el sello de goma esté correctamente instalado en el orificio central. El borde exterior del sello debe atravesar y cubrir el borde del orificio.



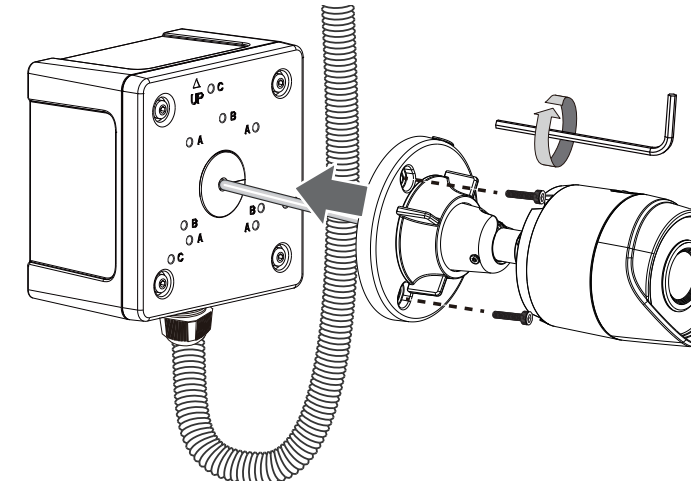
**8** A: IT9360-H, yo T9380-H  
B: Serie IB9389, IB9360-H, IB9380-H, IB9368-HT, IB9388-HT  
C: FD9360-H, FD9380-H



**9** Asegure la cubierta superior ajustando 4 tornillos de cabeza hexagonal



**10** Instale la cámara utilizando los orificios de montaje correspondientes con los tornillos de cabeza hexagonal incluidos.



**11** Abra una consola de visualización en vivo y ajuste la dirección de disparo.

Consulte la QIG de la cámara para obtener más información.

Si instala una cámara domo fija, asegure la cubierta superior de la cámara.

