

#### Revisión histórica:

Rev. 1.0: Versión inicial; Rev. 1.1: Se agregaron orificios de montaje para IB8367A, IB8369A, IB8377 e IB8379.  
 Rev. 1.2: Se agregó MS9390-HV como modelo compatible.

#### Números de pieza de pedido correspondientes:

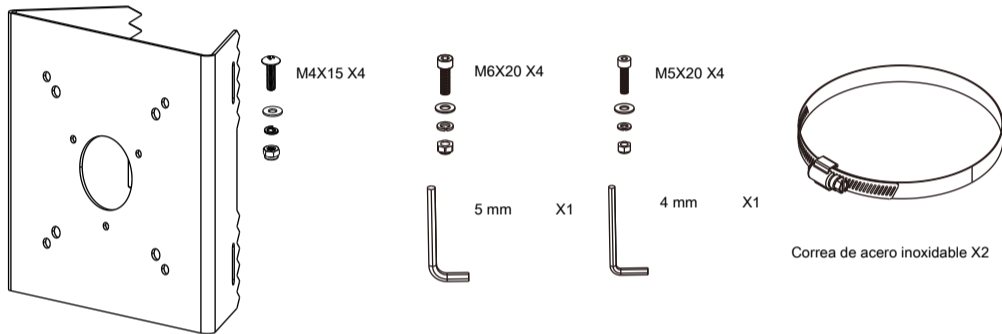
AM-312: 900034801G,	AM-714: 100134800G
AM-218: 100146100G	AM-719: 100184500G

#### yo Cámaras VIVOTEK compatibles

Soportes compatibles	Cámaras compatibles
AM-714	IB836BA-EHF3 / EHT / HF3 / HT, IB8382-EF3 / ET / F3 / T, IB9371-EHT / HT, IB9381-EHT / HT
AM-719	IB836BA-EHF3 / EHT / HF3 / HT, IB8382-EF3 / ET / F3 / T, IB9371-EHT / HT, IB9381-EHT / HT, IB9365-EHT / HT, IB9367-EHT / HT / H, IB8377-EHT / HT
AM-218 (vía AM-714 / AM-719)	Consulte los documentos AM-218, AM-520 y AM-525.
Adjunto directamente	Cámaras compatibles
*	IB836BA-EHF3 / EHT / HF3 / HT, IB8382-EF3 / ET / F3 / T, IB9371-EHT / HT, IB9381-EHT / HT, IB9365-EHT / HT, IB9367-EHT / HT / H, IB8377-EHT / HT, IB8367A, IB8369A, IB8377-H, IB8379-H, MS8391-EV, MS9390-HV

\* La configuración de conexión directa es menos recomendada por la falta de protección impermeable y de cableado. Si está conectado directamente, debe envolver correctamente los cables y conectores traseros con protección impermeable como masillas.

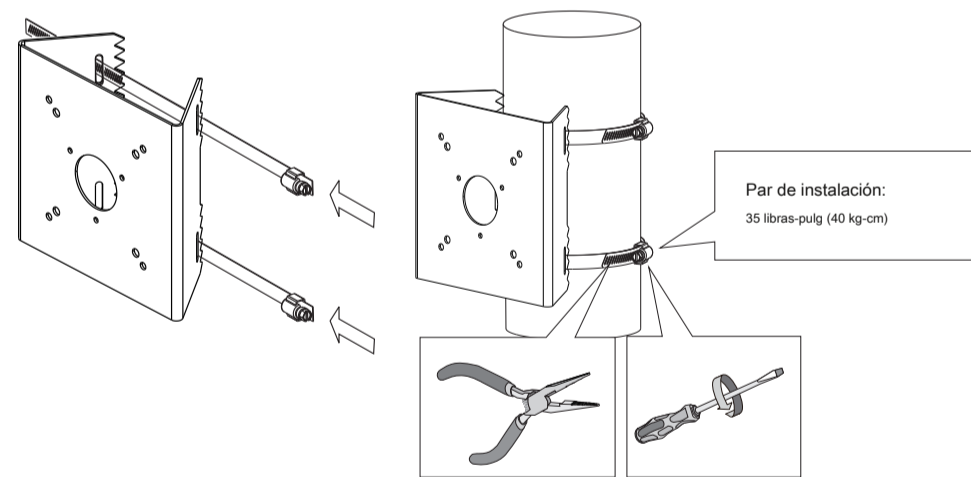
contenidos del paquete	
Artículos	1. Soporte de montaje en poste, 2. Correa de acero inoxidable x2, 3. Tornillos M6X20mm x4, 4. Tornillos M5X20mm x4, 5. Llave hexagonal L 5mm x1, 6. Llave hexagonal L 4mm x1, 7. Tornillos M4x15 x4.



## III Instalación

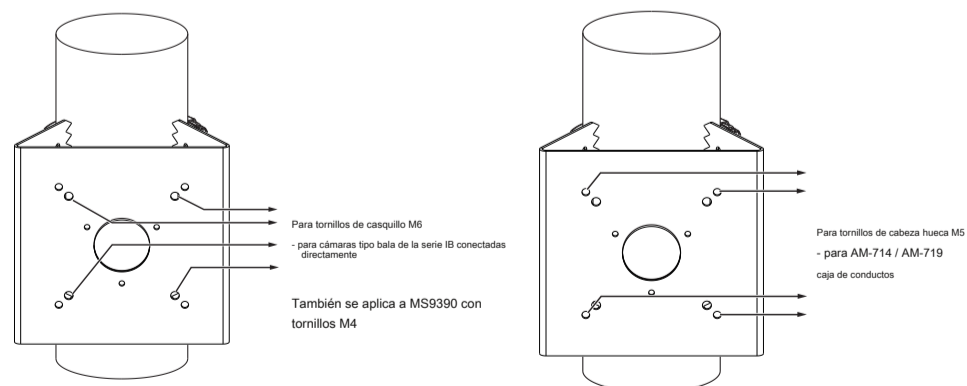
A continuación, se muestra un procedimiento de muestra general con un soporte de montaje en poste:

1. Pase las correas de acero inoxidable a través del soporte y alrededor del poste.
2. Apriete las correas con una pinza y un destornillador de punta plana.

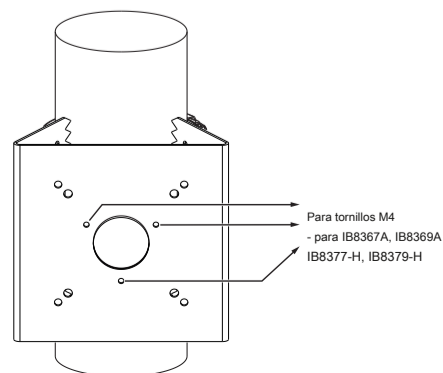


3. Los 4 orificios para tornillos en el centro se utilizan para montar directamente las cámaras tipo bala de la serie IB. Los 4 orificios para tornillos

en los bordes se utilizan para montar la caja de conexiones AM-714.

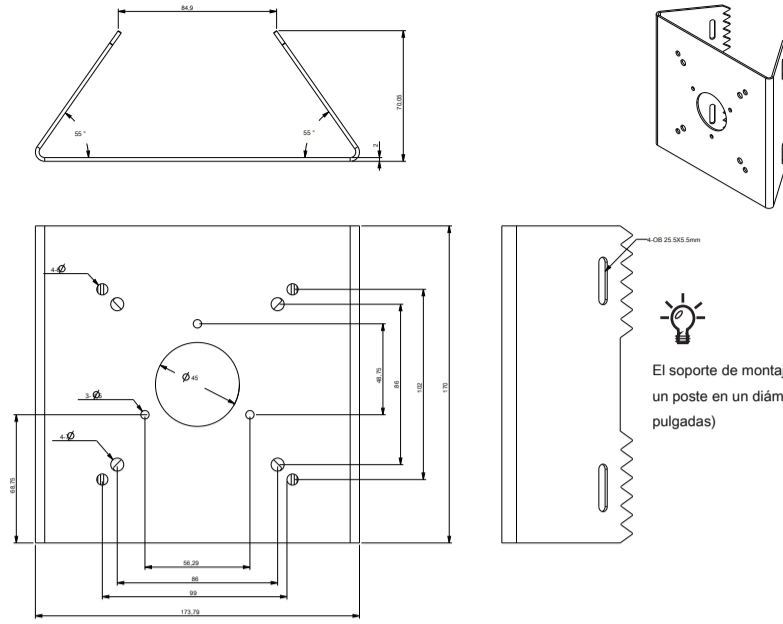


Los 3 orificios para tornillos en el centro se utilizan para montar las cámaras tipo bala IB8367A, IB8369A, IB8377-H, IB8379-H.

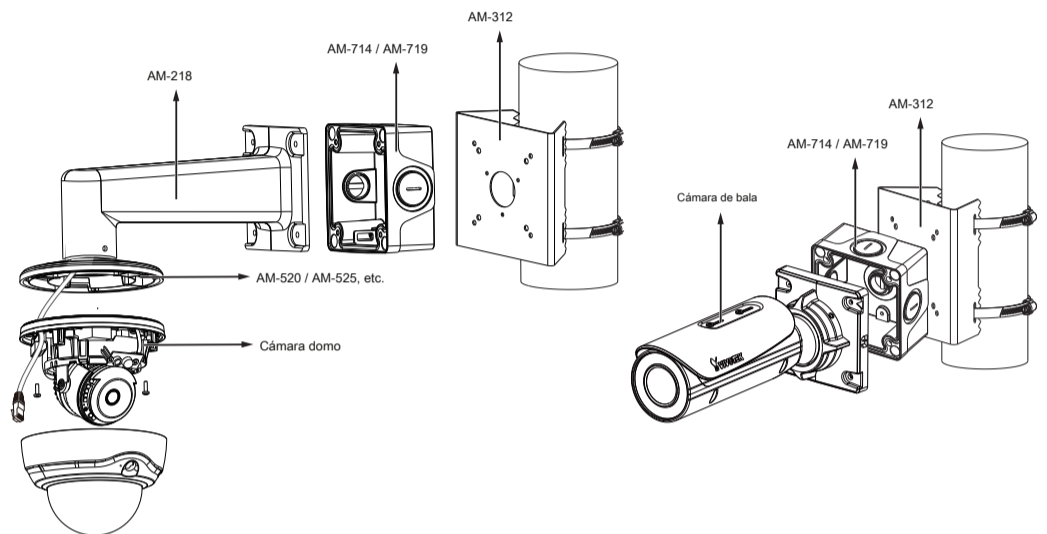


## II Dibujos mecánicos

### AM-312 Soporte de montaje en poste

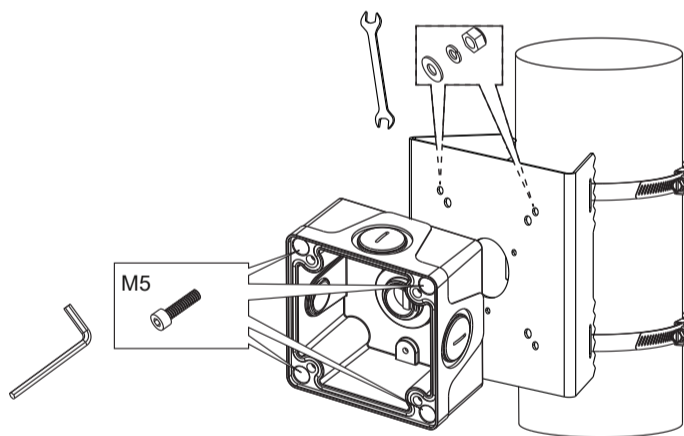


### AM-312 Aplicaciones

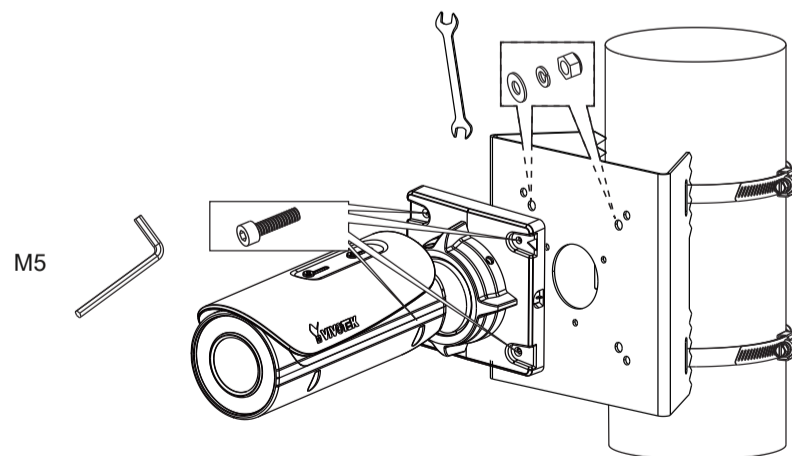


- Asegúrese de haber comprado los accesorios adecuados para combinarlos en su instalación.
- **No instale una cámara de interior en un entorno exterior. Hacerlo anulará nuestra garantía.** Esto se determina en función de si la carcasa de la cámara es resistente a la intemperie. La luz solar directa puede aumentar enormemente la temperatura dentro del dispositivo.

4. Asegure la caja de conductos AM-714 / AM-719 al soporte con tornillos M5, arandelas y cabezas hexagonales. Se requiere una llave hexagonal creciente.



Si está instalando una cámara tipo bala directamente en el soporte, use los tornillos M6 en el centro. Se requiere una llave hexagonal creciente.



La instalación de IB8367A, IB8369A, IB8377 e IB8379 es similar a la anterior, excepto que utiliza diferentes orificios y tornillos de montaje.

5. Para el resto del procedimiento de instalación, consulte la documentación que acompaña al AM-714, AM-719, AM-218 y los demás accesorios.

Los prensaestopas y los conductos de 3/4" para proteger los cables son suministrados por el usuario.

A continuación se muestran los orificios de montaje correspondientes para el MS9390-HV.

