



UniFi[®] | Antenna

Antena direccional de doble banda para
UAP-AC-M

Modelo: UMA-D

QUICK START GUIDE

Introducción

Gracias por comprar la antena de malla interior/exterior UniFi® 802.11ac de Ubiquiti Networks®. Esta Guía de inicio rápido está diseñada para guiarlo a través de la instalación e incluye los términos de la garantía.

Contenido del paquete



Antena UMA-D



Montaje de rótula



Anillo de cierre



Empulgueras

(Cant. 4)



Anciajes de tornillo

(Cant. 4)



Tornillo Hexagonal



Montaje en pared

Plato



Correa metalica



Cables RF

(Cant. 2)



Inicio rápido

Guía

CONDICIONES DE USO: Los dispositivos de radio Ubiquiti deben ser instalados por un profesional. El cable Ethernet blindado y la conexión a tierra deben usarse como condiciones de la garantía del producto.

TOUGH Cable™ está diseñado para instalaciones al aire libre. Es responsabilidad del instalador profesional seguir las reglamentaciones locales del país, incluida la operación dentro de los canales de frecuencia legales, la potencia de salida y los requisitos de selección de frecuencia dinámica (DFS).

Requerimientos de instalación

- Punto de acceso UniFi AC Mesh, modelo UAP-AC-M
- Montaje en pared: taladro y broca de 6 mm
- Montaje en poste: llave de tubo de 7 mm
- Destornillador Phillips
- Cableado blindado de categoría 5 (o superior) con hilo de drenaje debe usarse para todas las conexiones Ethernet cableadas al aire libre y debe conectarse a tierra a través de la conexión a tierra de CA del PoE.

Recomendamos que proteja sus redes de entornos exteriores dañinos y eventos ESD destructivos con un cable Ethernet blindado de grado industrial de Ubiquiti Networks.

- Se debe usar protección contra sobretensiones para todas las instalaciones al aire libre. Recomendamos utilizar dos Protectores contra Sobretensiones Ethernet, modelo ETH-SP, uno cerca de la UAP-AC-M y el otro en el punto de entrada al edificio. El ETH-SP absorberá las sobretensiones y las descargará de manera segura al suelo.

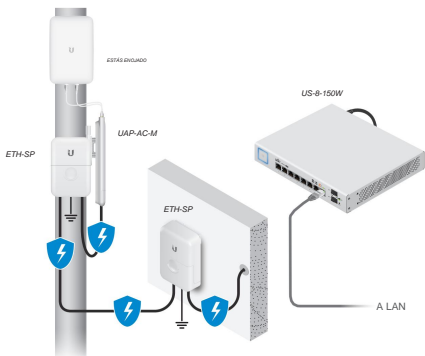


Diagrama que muestra el uso de protectores contra sobretensiones de Ethernet

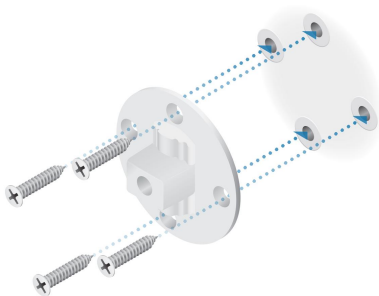
Instalación de hardware

La antena UniFi se puede montar en una pared o poste. Realice los siguientes pasos para una correcta instalación:

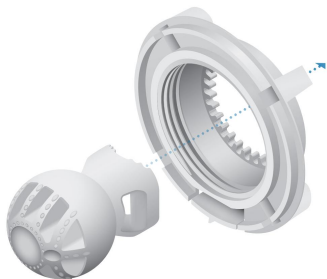
Montaje en pared

Para montar la antena UniFi en una pared, use la *placa de montaje en pared*, los *tornillos* y los *anclajes para tornillos incluidos*.

1. Coloque la *placa de montaje en pared* en la ubicación deseada en el pared en la orientación que se muestra a continuación.
2. Pretaladre los agujeros con una broca de 6 mm.
3. Inserte un *anclaje de tornillo* en cada orificio.
4. Asegure la *placa de montaje en pared* con cuatro *tornillos*.



5. Inserte el soporte de rótula en el anillo de seguridad.



6. Fije el soporte de rótula a la placa de montaje en pared con el perno hexagonal.



7. Fije la antena al *soporte de rótula* y gire la

Anillo de bloqueo para asegurarlo. Mantenga el *anillo de bloqueo* lo suficientemente flojo para permitir que la antena gire para apuntar.



8. Conecte un extremo de los *cables RF* a la antena.

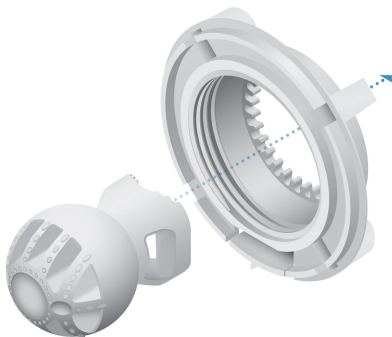


9. Conecte el otro extremo de los *cables RF* al UAP-AC-M.

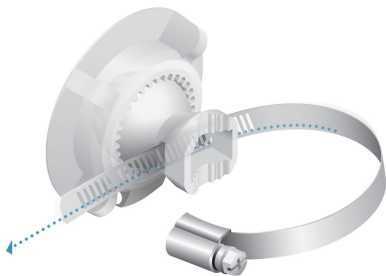


Montaje en poste

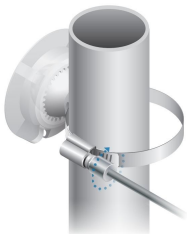
1. Inserte el *soporte de rótula* en el *anillo de seguridad* con las roscas del *anillo de seguridad* mirando hacia la rótula.



2. Abra la *correa de metal* y pásela por la base del *soporte de rótula*.



3. Envuelva la *correa de metal* alrededor del poste. Utilice un casquillo de 7 mm llave inglesa para girar el tornillo en el sentido de las agujas del reloj y sujetar firmemente la abrazadera al poste.



4. Fije la antena al *soporte de rótula* y gire la *Anillo de bloqueo* para asegurarlo. Mantenga el *anillo de bloqueo* lo suficientemente flojo para permitir que la antena gire para apuntar.



5. Conecte un extremo de los *cables RF* a la antena.



6. Conecte el otro extremo de los *cables RF* al UAP-AC-M.

