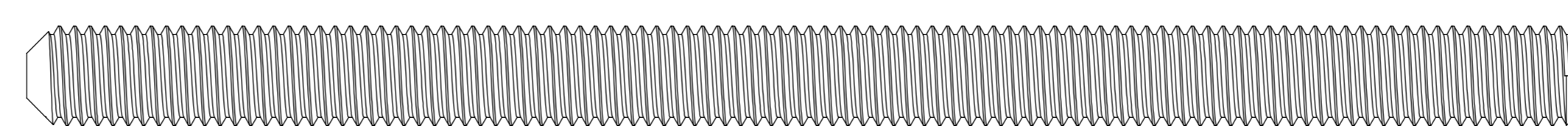
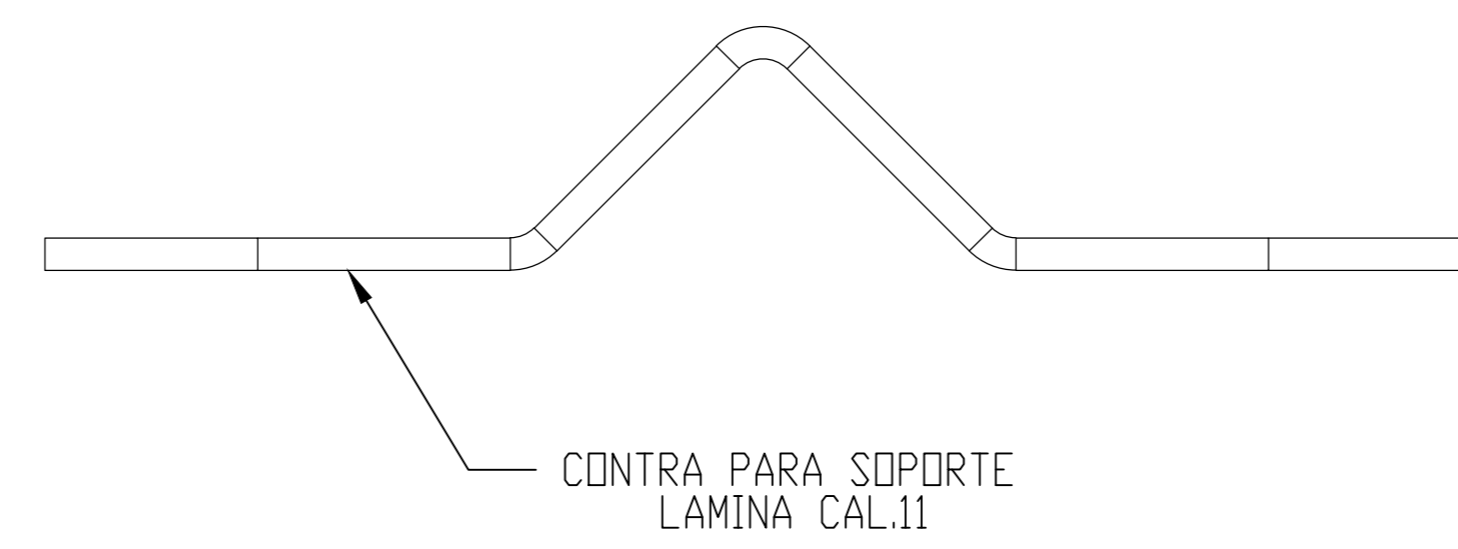
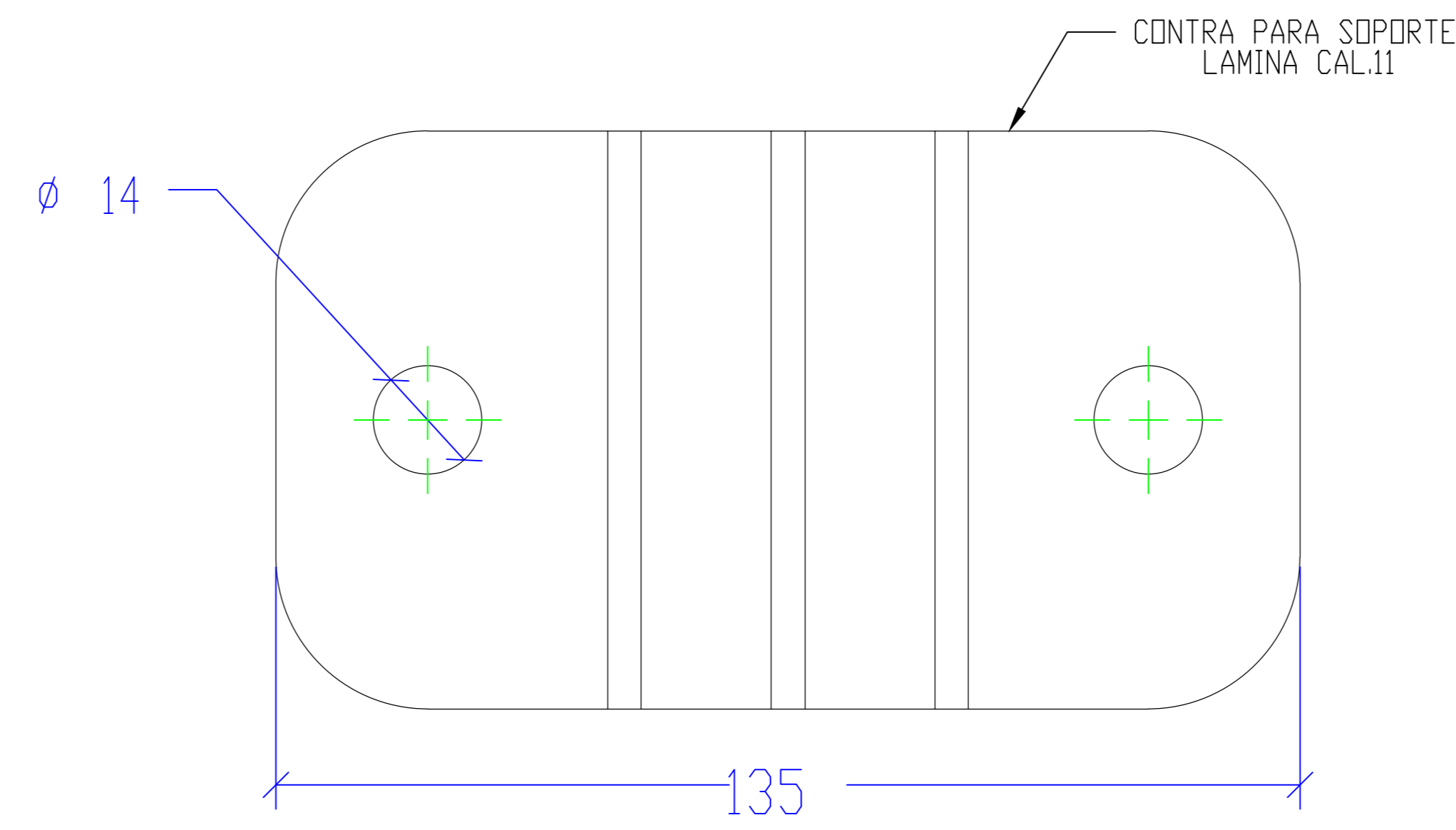
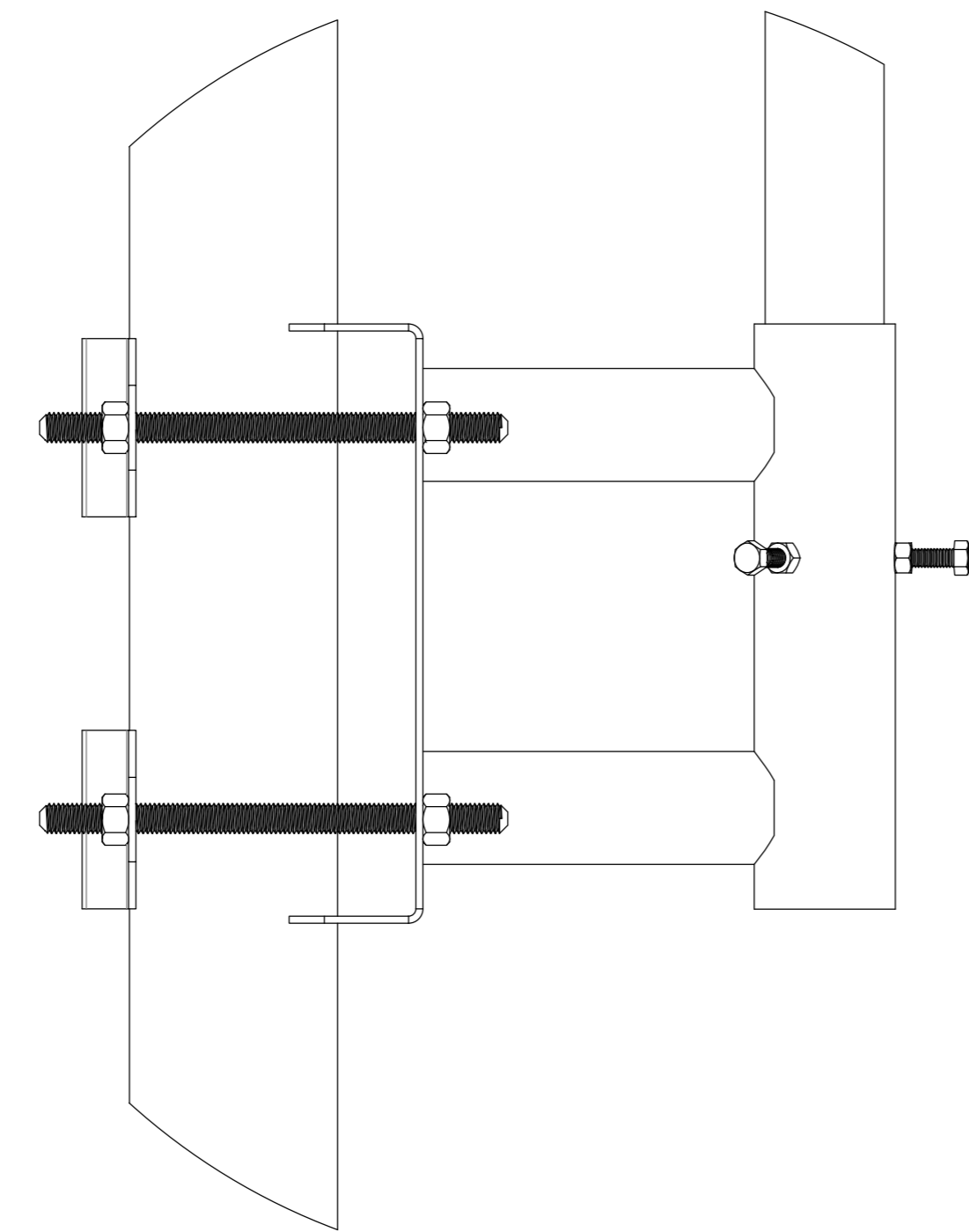


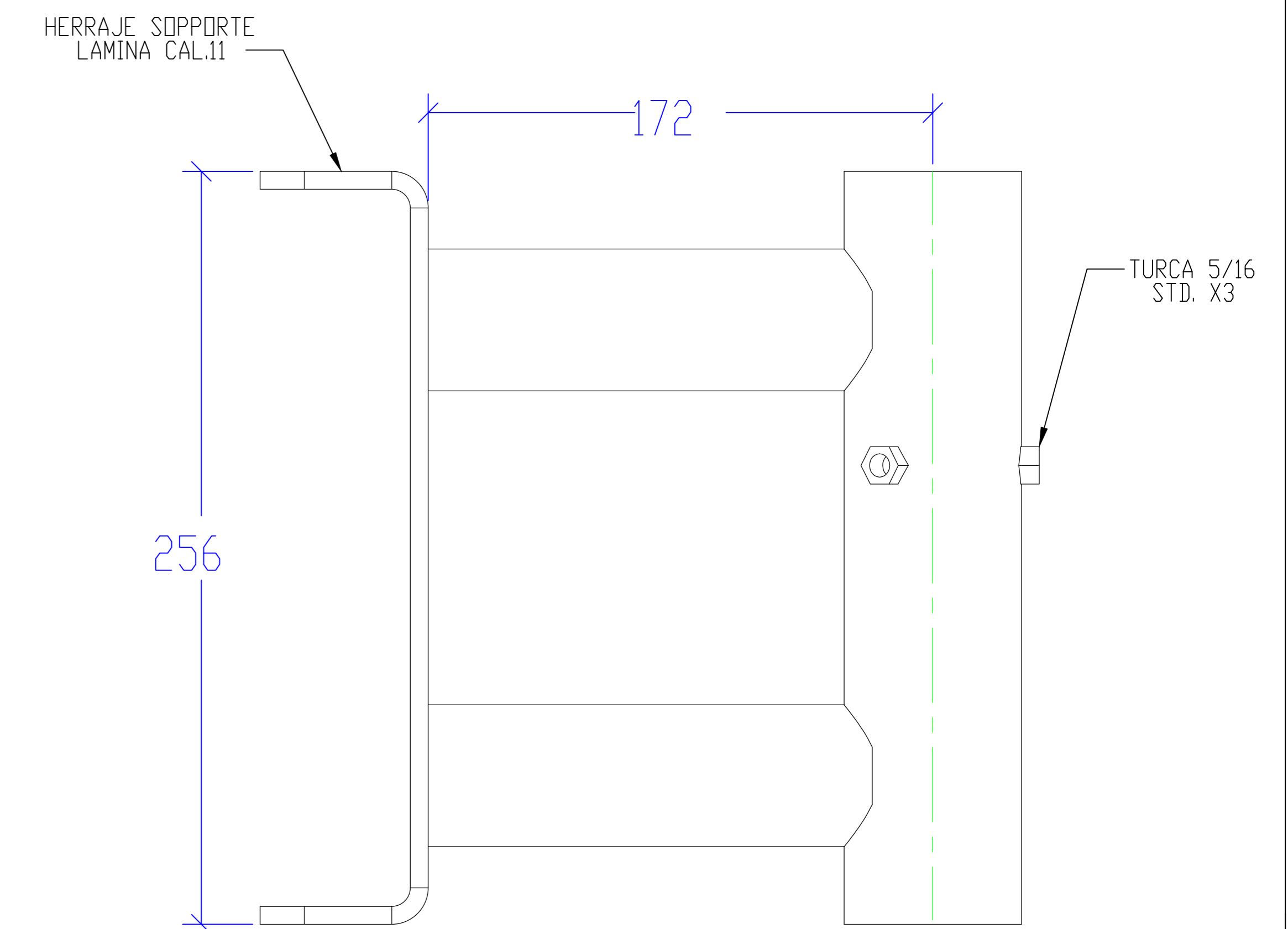
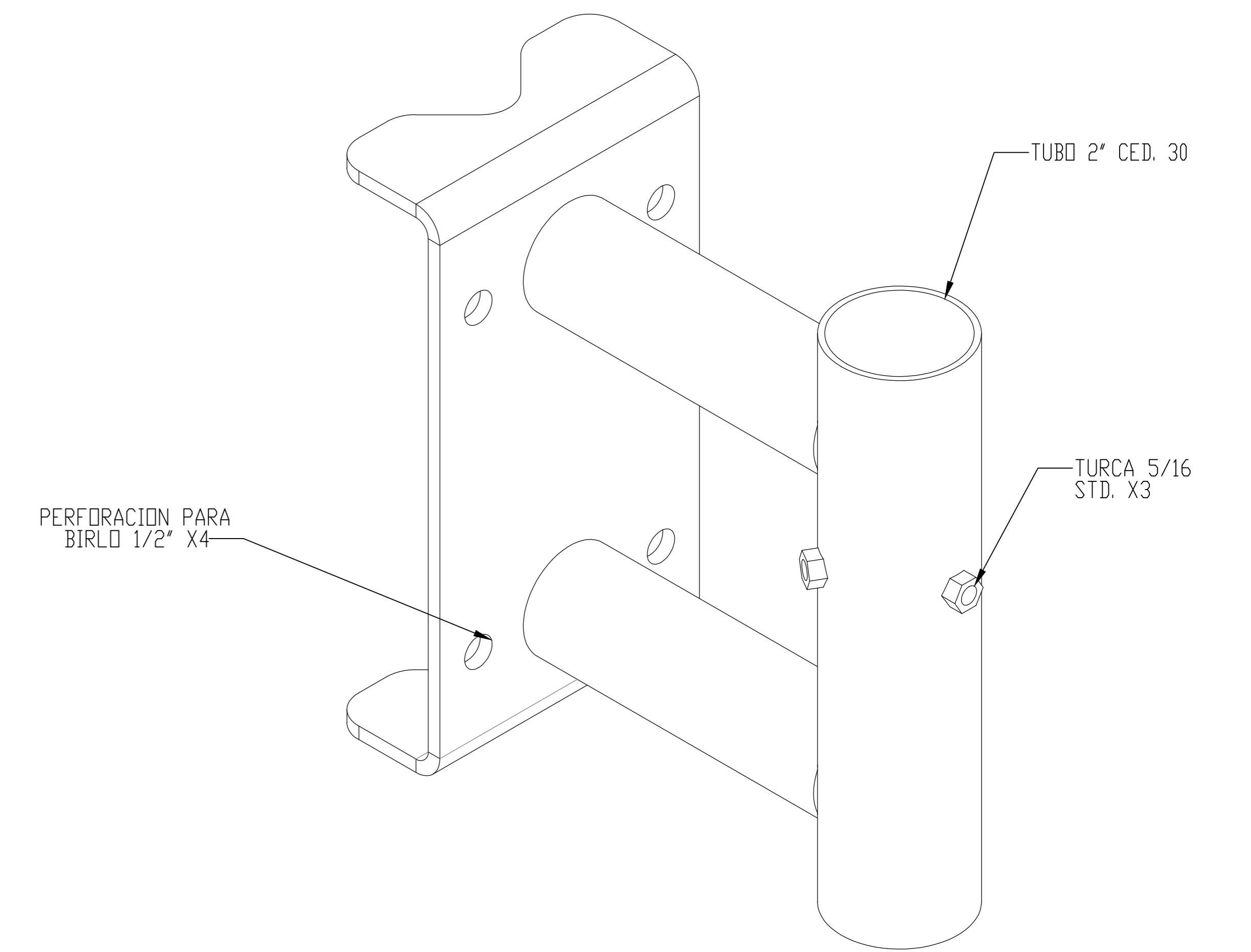
TUBO MASTIL
2" DIAMETRO
EXTERIOR

DETALLE AF
ESCALA 1 : 4

POSTE MODELO
MSC-30A-6



BIRLO 1/2" STD.
4PZAS



	DESCRIPCIÓN DE PRODUCTO		MATERIALES	NOTAS GENERALES
	SEPARADOR EXTENSOR DE MASTIL PARA POSTE.		ACERO GALVANIZADO POR INMERSION.	1. MEDIDAS EN MILIMETROS, EXCEPTO INDICADAS. 2. TOLERANCIA GENERAL: +- 1 mm. 3. TODO MATERIAL ES DE ACERO ASTM - 36. 4. TODA LA SOLDADURA SERA DEL TIPO AWS E7018. 5. LA TORNILLERIA ES GRADO MAQUINA 1/0 INDIKABLE.
NOMBRE DE PLANO: WWW.SYSCOM.MX	ELABORÓ: DEPARTAMENTO DE INGENIERIA SYSCOM AUTORIZÓ: DEPARTAMENTO DE INGENIERIA SYSCOM FECHA DE ELABORACION: 12/02/21	TODA LA INFORMACION EMITIDA EN ESTE PLANO ES PROPIEDAD DE SISTEMAS Y SERVICIOS DE COMUNICACION, QUEDA PROHIBIDA SU REPRODUCCION PARCIAL O TOTAL.		
	SSOPTM REV.001	ACOTADO: MM		