

## Modelo: PST-LS1

### Material de base metálica, tuerca y lengüeta:

Aleación de zinc.

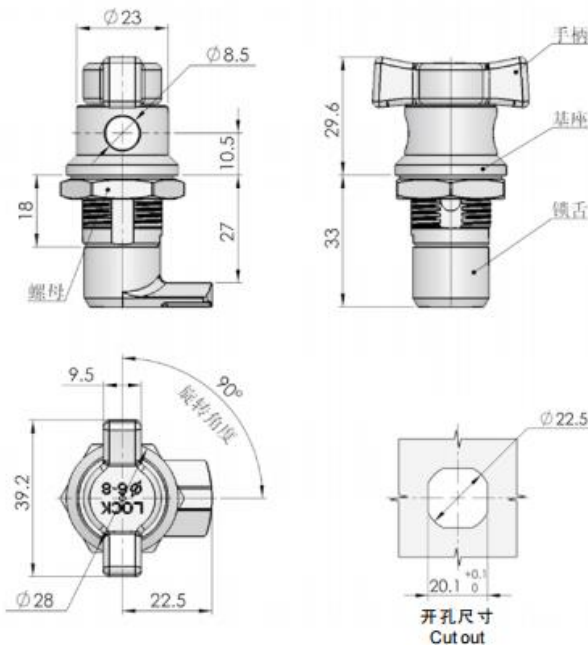
### Material de manivela:

Aleación de zinc con recubrimiento plástico.

### Aplicación:

Cerradura de reemplazo para gabinete uso en exterior.

Se anexa al final el tipo de gabinete de reemplazo.



MS772



RL IP54

#### 特征说明

材 质: 锌合金基座、手柄、锁舌、螺母

表面处理: 喷塑蓝灰

结构说明: 90° 旋转实现开启或锁闭

钢栓物料号: S1B45Y02015(默认)

性能参数

Tipo de gabinete para uso de chapa:

