

Domo de velocidad VIVOTEK SD83XXE

Accesorios de montaje

AM-116/117 Tubo Colgante

AM-118 Cabezal Colgante

AM-221 Cuello de cisne

Soporte de Parapeto AM-231

Adaptador colgante AM-519

Guía de instalación

Números de pieza correspondientes:

AM-116: 900014300G

AM-117: 900014400G

AM-118: 900014600G

AM-221: 900014800G

AM-231: 900015000G

AM-519: 900014900G

Rev.1.1

Historial de revisiones:

Rev. 1.0: versión inicial

Rev. 1.1: Agregar los números de pieza de pedido correspondientes y los modelos de domo Speed compatibles.

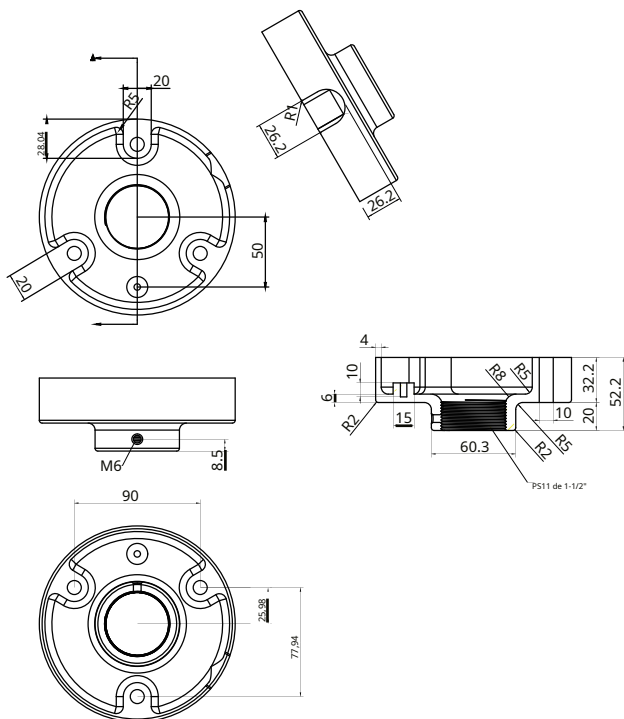
I Cámaras VIVOTEK compatibles

Domo de velocidad

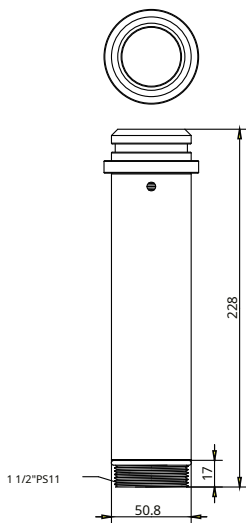
SD8364E, SD8363E, SD8333E, SD83x4E, SD83x6E, SD8362E

II Dibujos Mecánicos

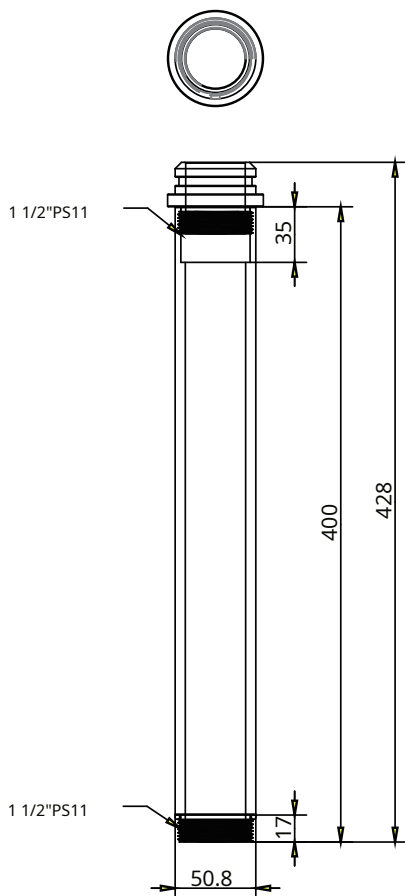
AM-118 Cabeza colgante



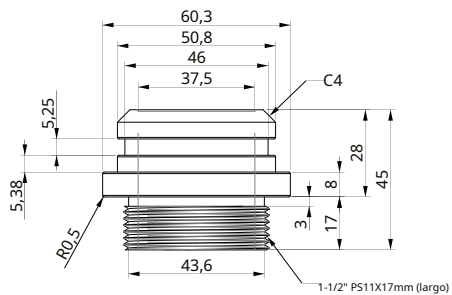
AM-116 Tubo colgante de 20 cm.



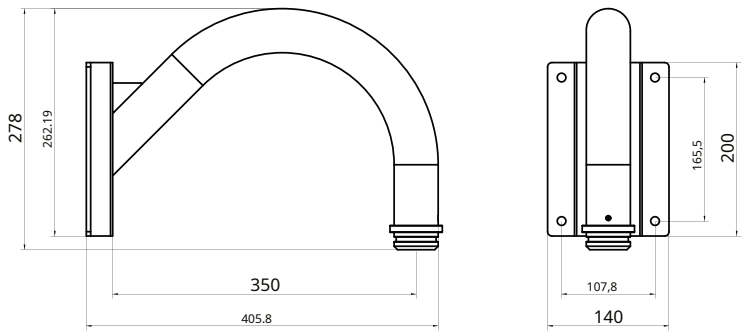
AM-117 Tubo colgante de 40 cm.



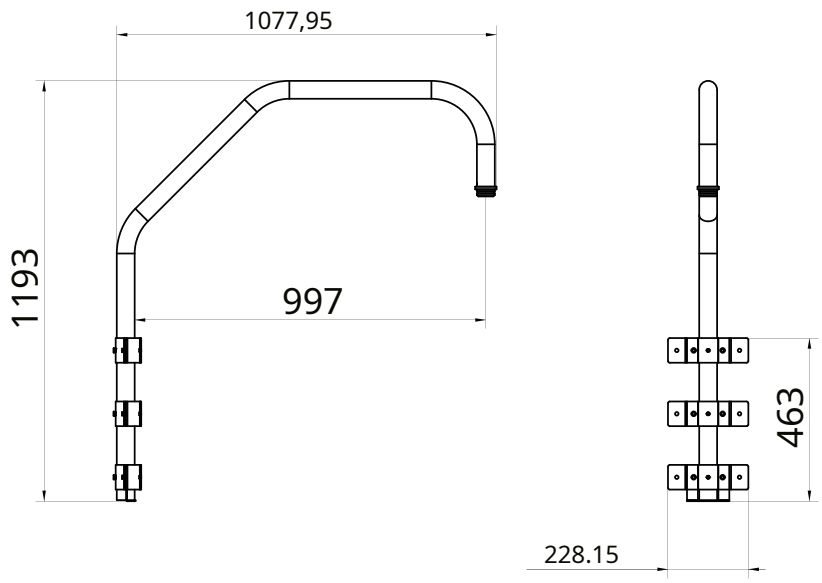
AM-519 Adaptador colgante
(viene con la cámara de red)



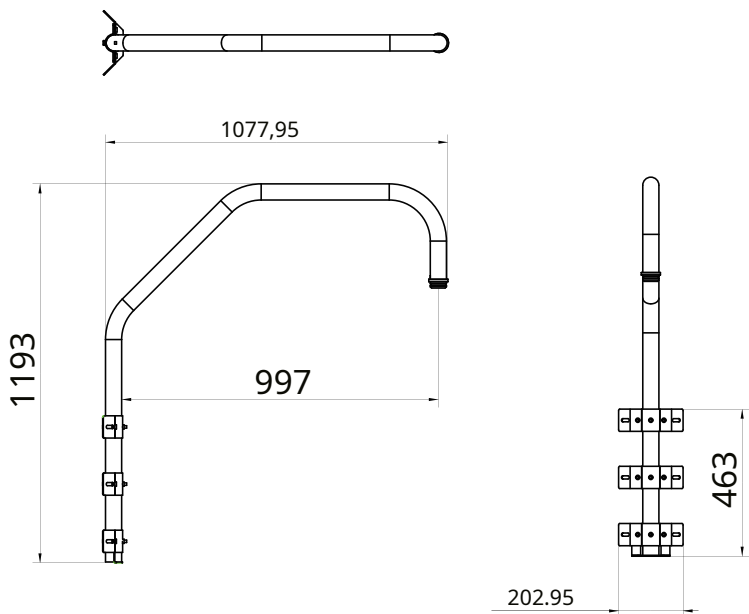
AM-221Cuello de cisne



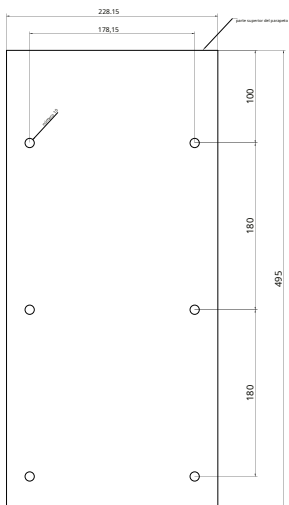
AM-231Montaje de parapeto



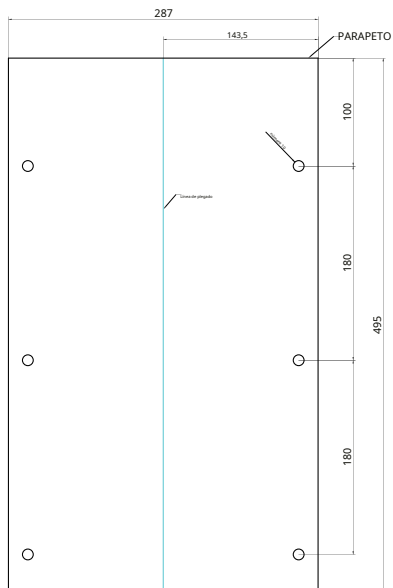
AM-231 Montaje de esquina de parapeto



AM-231 Montaje de parapeto - Alineación Pegatina



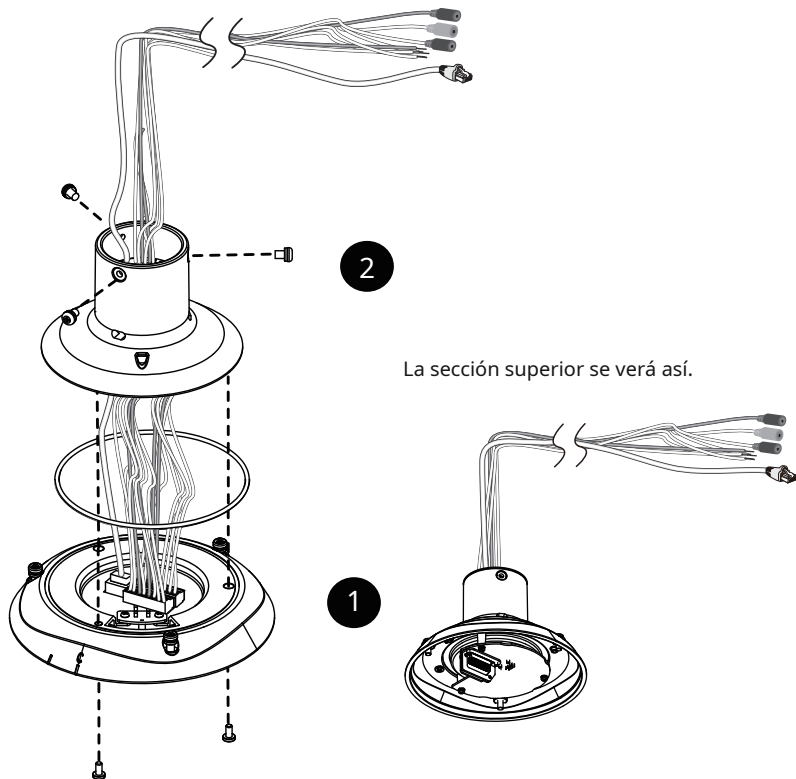
AM-231 Montaje en esquina - Adhesivo de alineación



III Preparación antes de la instalación

Conecte el cable Ethernet y los cables IO (esto puede incluir los cables AC24V) a la sección de interfaz de la cámara y luego combine la sección de interfaz con la tapa del domo. Tenga en cuenta que debe pasar los cables a través del conector impermeable y el tapón de sellado de goma e instalarlos en la tapa del domo. Consulte la Guía de instalación rápida para obtener más detalles.

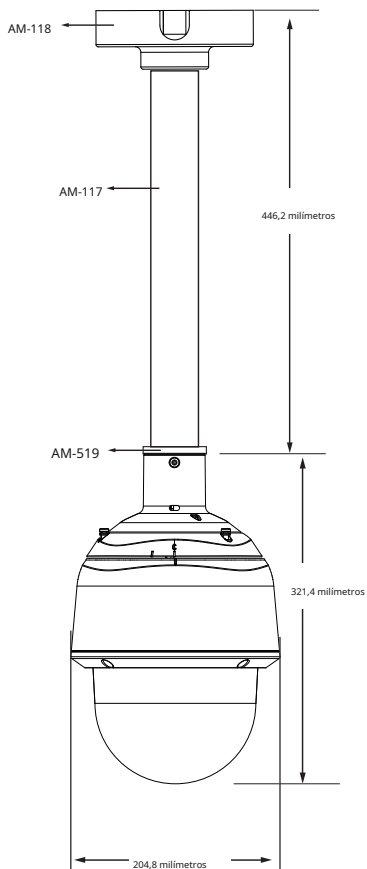
El cableado debe realizarse antes de montar la cámara.



IV Montaje y cableado

IV-1. Montaje de tubería colgante: AM-116/-117 y AM-118

A continuación se muestran las dimensiones de una configuración de montaje colgante utilizando el tubo colgante de 40 cm.

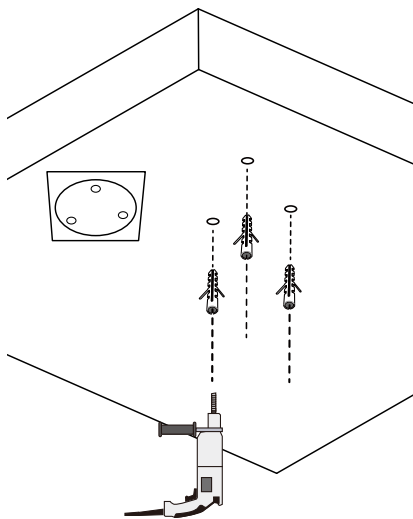


IV-1-1. Montaje colgante sin tubo colgante: AM-118

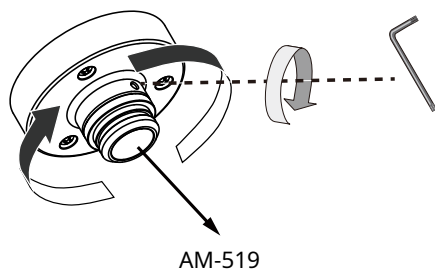
A continuación se muestran ejemplos de procedimientos que utilizan un cabezal colgante y un tubo colgante:

1. Determine una ubicación en el techo de superficie dura y use la etiqueta de alineación para marcar las posiciones donde se perforarán los orificios para asegurar el cabezal colgante. Clava los anclajes en el techo.

Tenga en cuenta que los orificios de montaje deben tener 10 mm de diámetro y 60 mm de profundidad. Los tornillos incluidos son M6,2 x 75 mm.



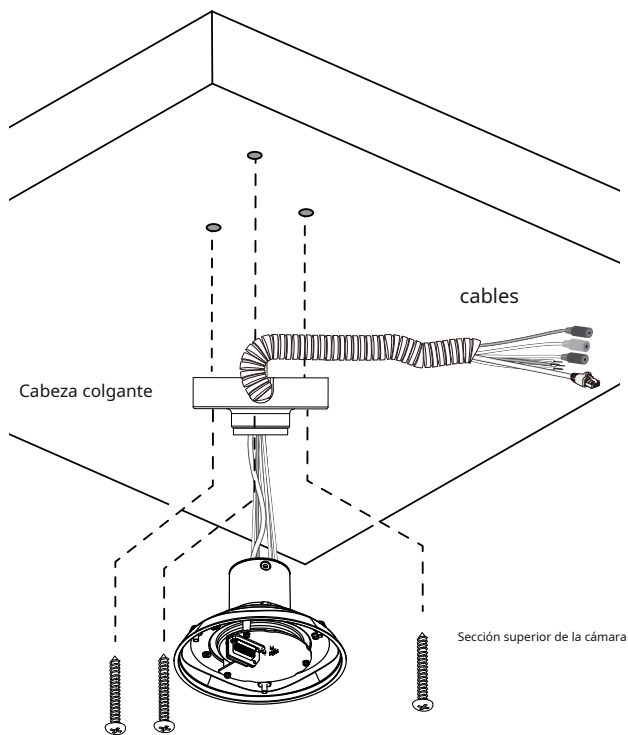
2. Instale un adaptador colgante (AM-519) girándolo en el sentido de las agujas del reloj hasta el cabezal colgante y asegure la conexión con una llave hexagonal de 3 mm incluida.



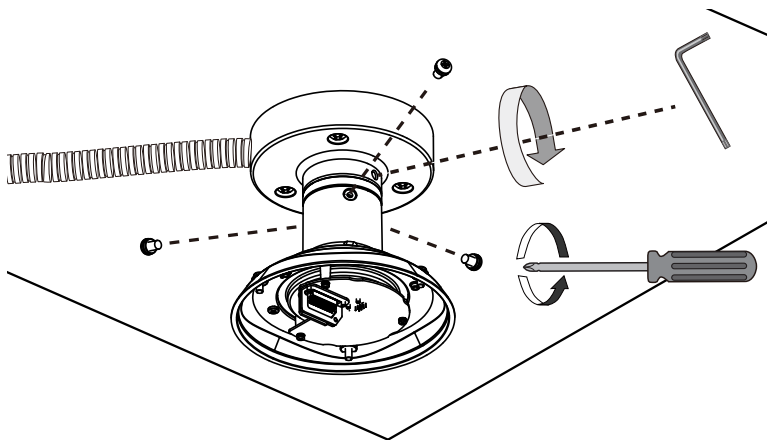
3. Pase las líneas eléctricas y otros cables a través del cabezal colgante. Puede aplicar un conducto de 1 pulgada.

4. Asegure el cabezal colgante al techo colocando tornillos a través de sus orificios de montaje.

Dependiendo de la longitud de sus cables, es posible que necesite la ayuda de su colega para sujetar la sección superior de la cámara.



5. Fije la sección superior de la cámara al cabezal colgante fijando 3 tornillos M5x8. Cuando termine, asegure la conexión con una llave hexagonal de 3 mm incluida.



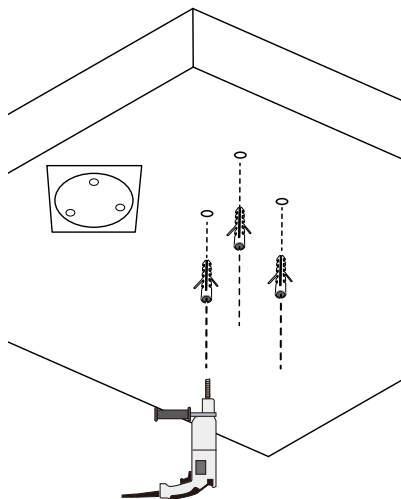
6. Instale la cámara en la sección superior. Consulte su Guía de instalación rápida o la página 15 para obtener más detalles.

IV-1.2. Montaje colgante con tubo colgante: AM-116/AM-117 y AM-118

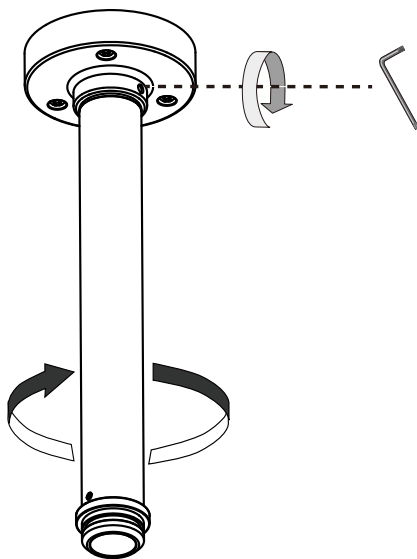
A continuación se muestran ejemplos de procedimientos que utilizan un cabezal colgante y un tubo colgante:

1. Determine una ubicación en el techo de superficie dura y use la etiqueta de alineación para marcar las posiciones donde se perforarán los orificios para asegurar el cabezal colgante. Clava los anclajes en el techo.

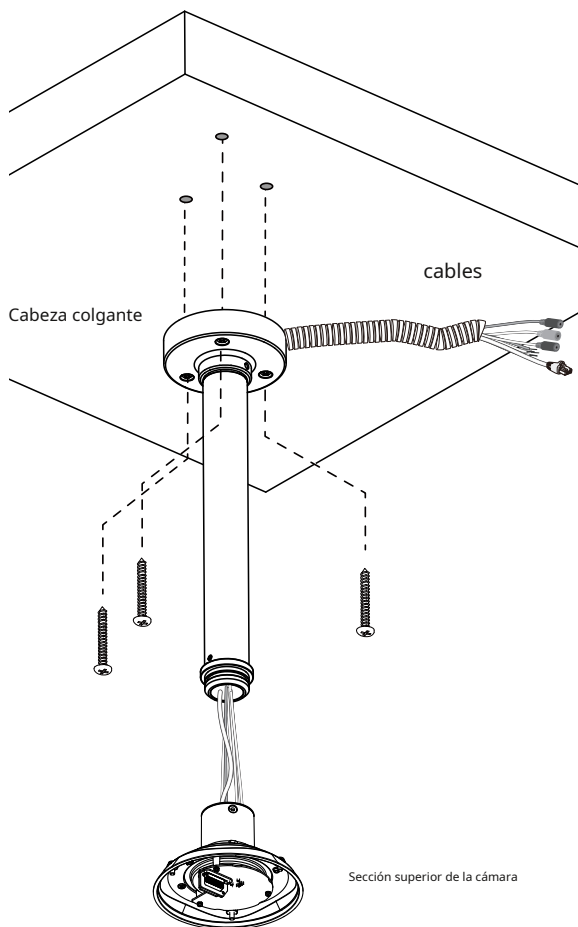
Tenga en cuenta que los orificios de montaje deben tener 10 mm de diámetro y 60 mm de profundidad. Los tornillos incluidos son M6,2 x 75 mm.



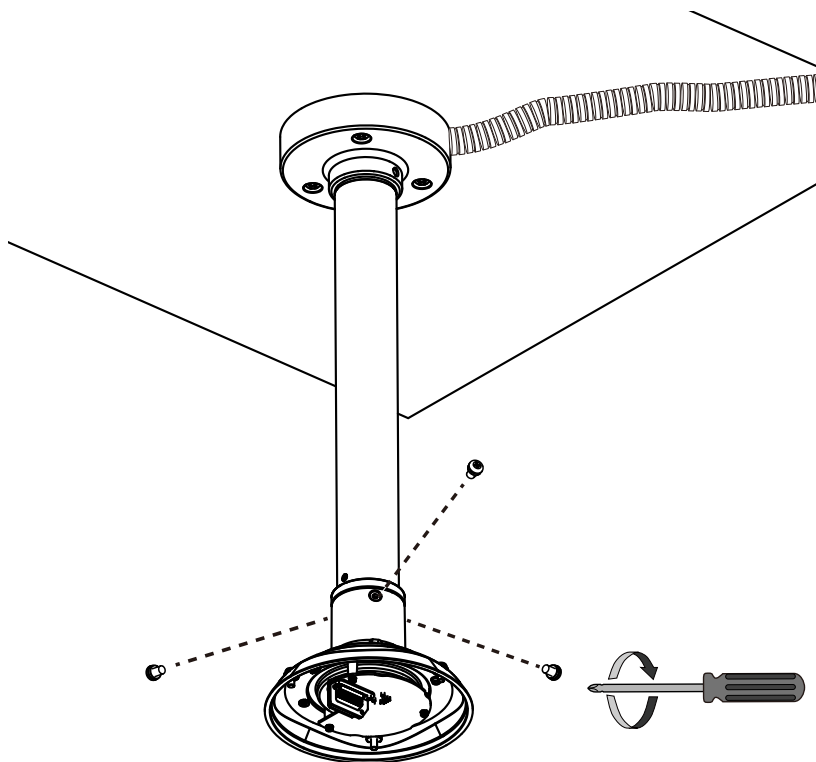
2. Instale un tubo colgante de 20 cm o 40 cm (AM-116 o AM-117) girándolo en el sentido de las agujas del reloj hasta el cabezal colgante y asegure la conexión con una llave hexagonal de 3 mm incluida.



3. Pase las líneas eléctricas y otros cables a través del cabezal colgante. Puede aplicar un conducto de 1 pulgada.
4. Asegure el cabezal colgante al techo colocando tornillos a través de sus orificios de montaje. Dependiendo de la longitud de sus cables, es posible que necesite la ayuda de su colega para sujetar la sección superior de la cámara.



5. Fije la sección superior de la cámara al cabezal colgante fijando 3 tornillos M5x8.

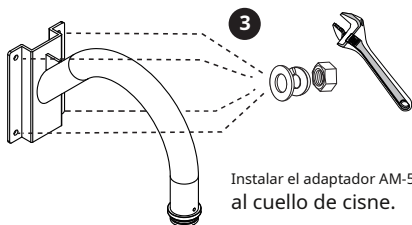
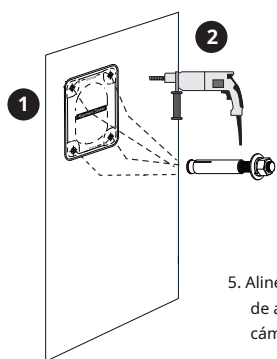


6. Instale la cámara en la sección superior. Consulte su Guía de instalación rápida o la página 15 para obtener más detalles.

IV-2. Montaje en cuello de cisne: AM-221

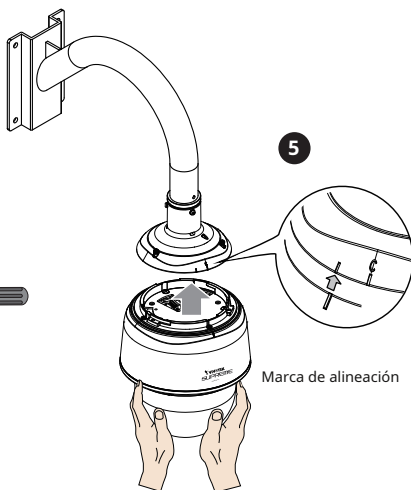
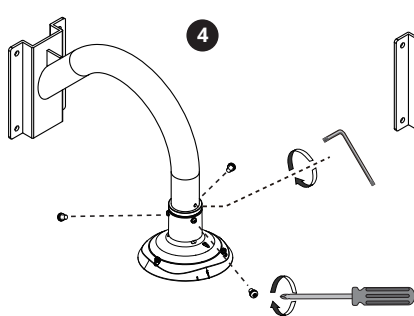
A continuación se muestra un procedimiento de muestra utilizando un soporte de cuello de cisne:

1. Determine la ubicación de una pared de superficie dura. Utilice la etiqueta de alineación para marcar las posiciones donde se perforarán los orificios para el soporte de cuello de cisne.
2. Taladre 4 orificios piloto (10 mm de diámetro y 5,5 cm de profundidad) en la pared y luego introduzca anclajes roscados. Tenga en cuenta que debe martillar los anclajes con tuercas hexagonales para ¡Que los polos roscados no se deformen! Si lo prefiere, taladre otro orificio para pasar los cables.
3. Asegure el soporte de montaje en pared a la pared usando 4 juegos de arandelas y tuercas de seguridad.
4. Conecte la sección superior (tapa domo y sección de interfaz) de la cámara al soporte de cuello de cisne.



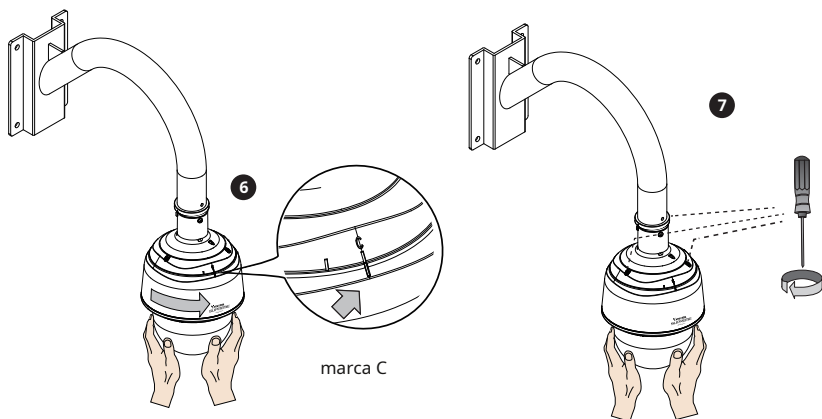
Instalar el adaptador AM-519 al cuello de cisne.

5. Alinee el cuerpo de la cámara con la sección superior. Alinee la marca de alineación de la cámara con la de la sección de interfaz. Empuje la cámara hacia arriba para que coincida con la sección superior.

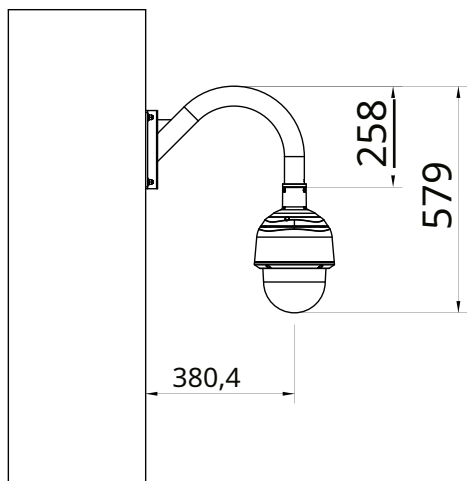


Marca de alineación

6. Gire la cámara en el sentido de las agujas del reloj hasta que su marca de alineación esté alineada con la marca "C".
7. Utilice el destornillador estrella T25 incluido para apretar los 3 tornillos antimanipulación desde la parte superior. Asegúrese de que todas las piezas estén bien apretadas.



Las dimensiones de la instalación de cuello de cisne se muestran a continuación.



IV-3. Montaje en Parapeto: AM-231

Los tornillos incluidos en el juego de parapeto son:	
Anclajes de manga 5/16" x3"	6
Pernos hexagonales M8x25	6
Pernos hexagonales M8x70	3
Tuercas de seguridad hexagonales M8	6
Arandelas M8	15
Arandelas de seguridad M8	15

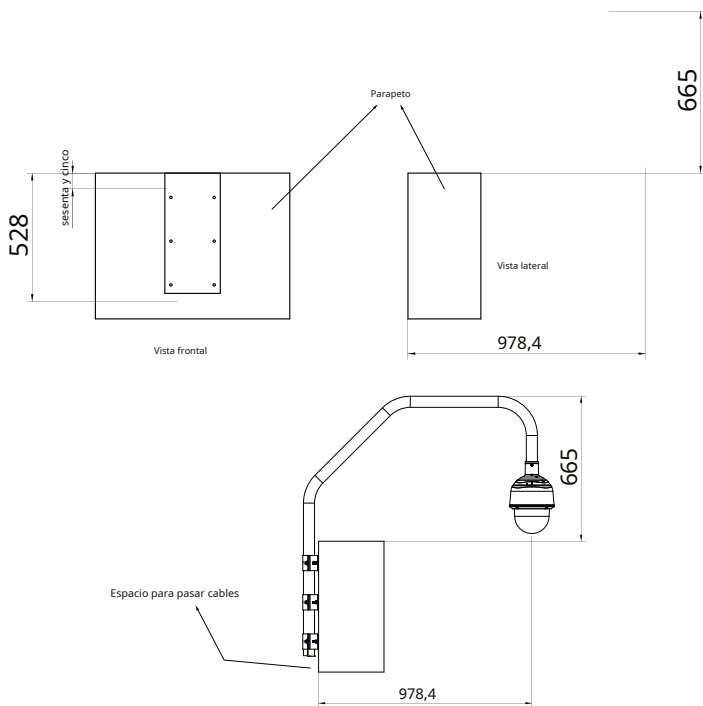
! IMPORTANTE:

El parapeto debe tener una resistencia del concreto de 4000 PSI o más. Cada anclaje de manga puede soportar una fuerza de extracción de 800 kg.

El soporte de parapeto está diseñado para instalarse en el interior de un parapeto. Tenga en cuenta lo siguiente antes de comenzar la instalación:

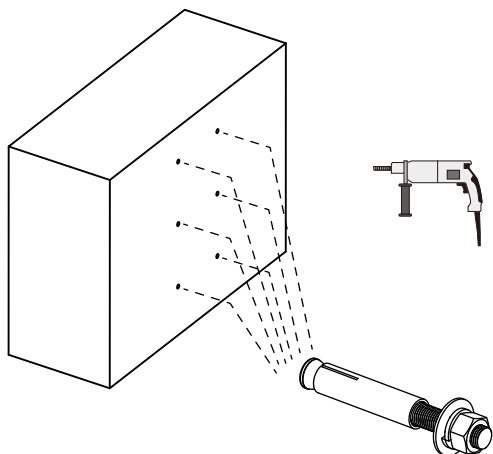
1. Debe haber un espacio libre de 65 mm entre el borde superior del parapeto y el soporte metálico fijado a la pared. Puede alinearse al ras con el borde superior de la pegatina de alineación con el borde de un parapeto.
2. Debe haber al menos dos pulgadas de espacio disponible debajo del soporte del parapeto para pasar los cables.

Los requisitos de espacio para un soporte de parapeto se muestran a continuación:

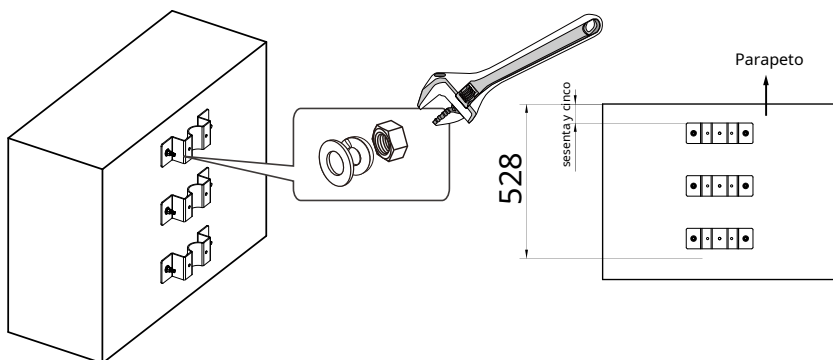


A continuación se muestra un procedimiento de muestra utilizando el soporte de montaje en parapeto:

1. Determine una ubicación en una superficie dura. Utilice la pegatina de alineación para marcar las posiciones donde se perforarán los agujeros para el soporte.
2. Taladre 6 orificios guía (10 mm de diámetro y 5,5 cm de profundidad) en la pared y luego introduzca los anclajes de la manga. Tenga en cuenta que debe martillar los anclajes con tuercas hexagonales y arandelas sobre ellos para que los polos roscados no se deformen!

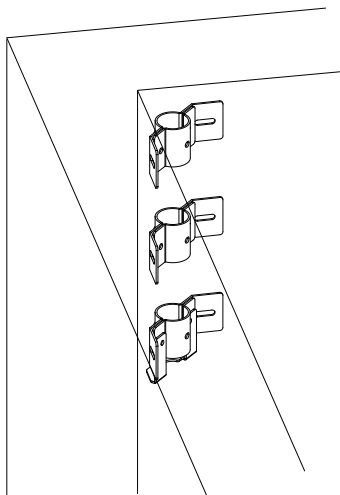


3. Instale los soportes en la pared usando las tuercas hexagonales y las arandelas de los anclajes del manguito.

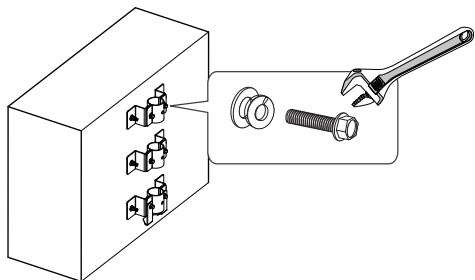


**NOTA:**

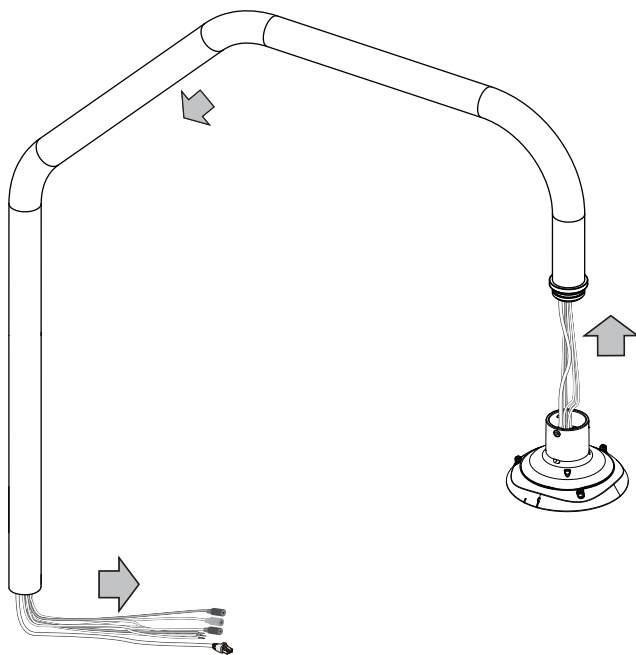
Si instala el soporte del parapeto de esquina, use la etiqueta de alineación incluida y marque los orificios a través de las ranuras de montaje en los soportes.



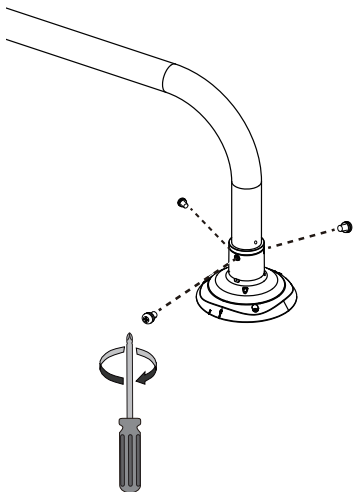
4. Utilice una llave inglesa para fijar los soportes exteriores a los soportes de la pared utilizando los pernos hexagonales y las arandelas M8x25. ¡No apriete completamente los tornillos todavía! Cuando el domo Speed está instalado en el tubo de montaje, es necesario girarlo hacia la posición deseada.



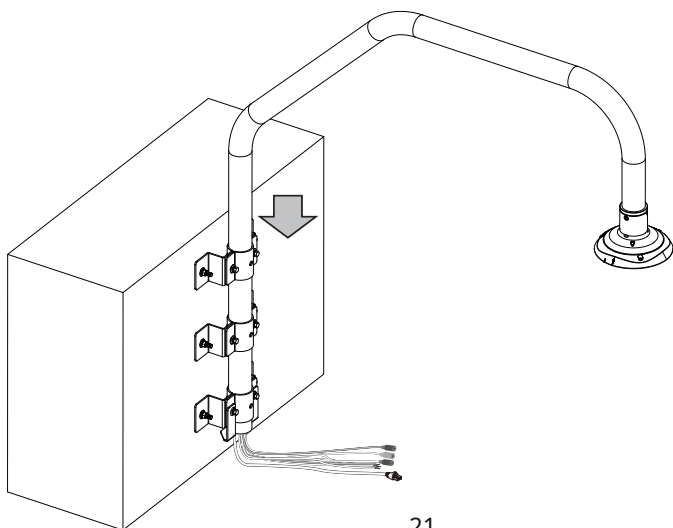
5. Instale el adaptador AM-519 en el tubo del parapeto.
6. Pase los cables a través del brazo del tubo. La longitud del cable para pasar a través del brazo del tubo es de al menos 250 cm. Primero puede pasar un cable de cobre rígido a través del brazo del tubo y usarlo para pasar otros cables a través del tubo.



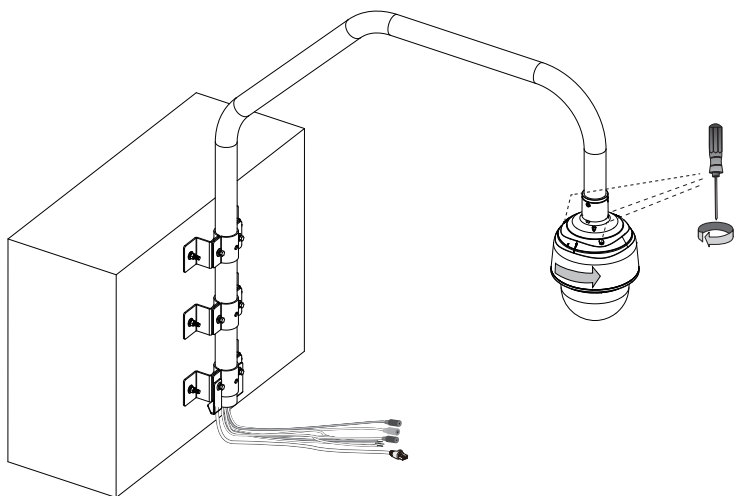
7. Instale la sección superior de la cámara en el brazo del tubo colocando 3 tornillos M5 x8.



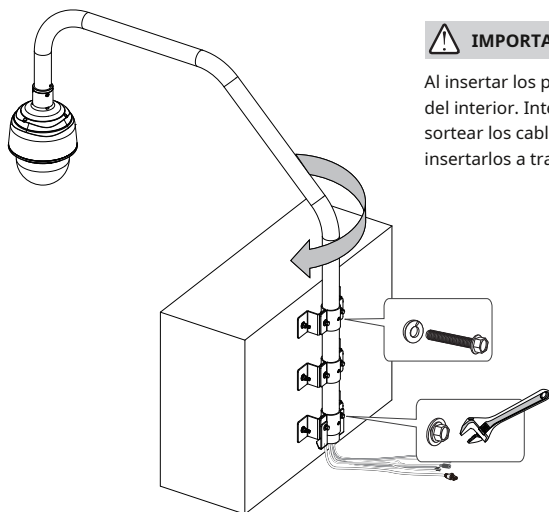
8. Inserte el brazo del tubo en las aberturas redondas de los soportes hasta que descansa sobre el soporte inferior.



9. Instale la cámara en la sección superior. Para obtener detalles de instalación, consulte la Guía de instalación rápida o la página 15 de este documento.



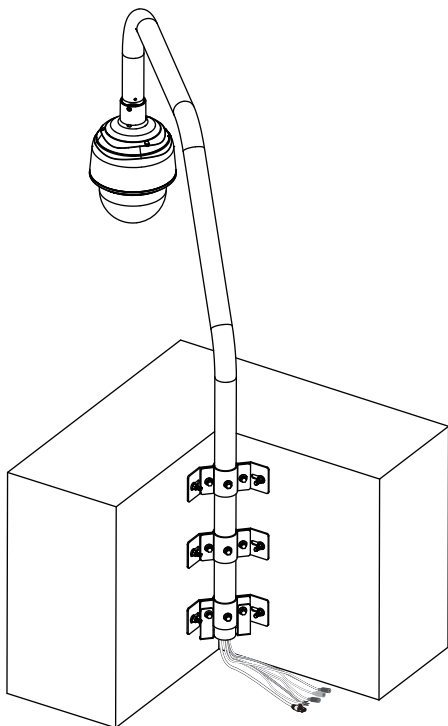
10. Gire el brazo tubular hacia afuera a la posición opuesta. Utilice los pernos M8 x70 para fijar el brazo del tubo a los soportes. También debe apretar los pernos M8 x25 entre los soportes interior y exterior.



⚠ IMPORTANTE:

Al insertar los pernos M8, puede dañar los cables del interior. Intente girar un poco los pernos para sortear los cables si siente resistencia al insertarlos a través de la tubería.

La instalación de un parapeto de esquina debería verse así cuando se complete su instalación.



Esta página se ha dejado en blanco intencionalmente.