

Grandstream Networks, Inc.

126 Brookline Ave, 3rd Floor
Boston, MA 02215 USA
Voice: (617) 566-9300
Fax: (617) 249-1987

www.grandstream.com



For Warranty and RMA information, please visit www.grandstream.com



GXP2135 Enterprise IP Phone Quick Installation Guide

Content

English.....	1
简体中文.....	7
Español.....	13
Français.....	19
Deutsch.....	25
Italiano.....	31
Русский.....	37
Português.....	43
Polski.....	49

The GXP2135 is not pre-configured to support or carry emergency calls to any type of hospital, law enforcement agency, medical care unit (“Emergency Service(s)”) or any other kind of Emergency Service. You must make additional arrangements to access Emergency Services. It is Your responsibility to purchase SIP-compliant Internet telephone service, properly configure the GXP2135 to use that service, and periodically test your configuration to confirm that it works as You expect. If You do not do so, it is Your responsibility to purchase traditional wireless or landline telephone services to access Emergency Services.

GRANDSTREAM DOES NOT PROVIDE CONNECTIONS TO EMERGENCY SERVICES VIA THE GXP2135. NEITHER GRANDSTREAM NOR ITS OFFICERS, EMPLOYEES OR AFFILIATES MAY BE HELD LIABLE FOR ANY CLAIM, DAMAGE, OR LOSS, AND YOU HEREBY WAIVE ANY AND ALL SUCH CLAIMS OR CAUSES OF ACTION ARISING FROM OR RELATING TO YOUR INABILITY TO USE THE GXP2135 TO CONTACT EMERGENCY SERVICES, AND YOUR FAILURE TO MAKE ADDITIONAL ARRANGEMENTS TO ACCESS EMERGENCY SERVICES IN ACCORDANCE WITH THE IMMEDIATELY PRECEDING PARAGRAPH.

PRECAUTIONS:

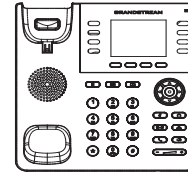
WARNING: Please DO NOT power cycle the GXP2135 during system boot up or firmware upgrade. You may corrupt firmware images and cause the unit to malfunction.

WARNING: Use only the power adapter included in the GXP2135 package. Using an alternative non-qualified power adapter may possibly damage the unit.

OVERVIEW:

GXP2135 is a next generation enterprise IP Phone featuring 8 dual-color line keys (can be digitally programmed as up to 32 provisionable BLF/fast-dial keys), 2.8 inch TFT color LCD, 4 programmable context-sensitive soft keys, dual Gigabit network ports, integrated PoE and Bluetooth, 5-way conference, and Electronic Hook Switch(EHS). The GXP2135 delivers superior HD audio quality on the handset and speakerphone, rich and leading edge telephony features, personalized information and customizable application service, automated provisioning for easy deployment, advanced security protection for privacy, and broad interoperability with most 3rd party SIP devices and leading SIP/NGN/IMS platforms.

PACKAGE CONTENTS:



1 x Phone Main Case



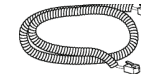
1 x Handset



1 x 12V Power adapter



1 x Ethernet Cable



1 x Phone Cord



1 x High Stand

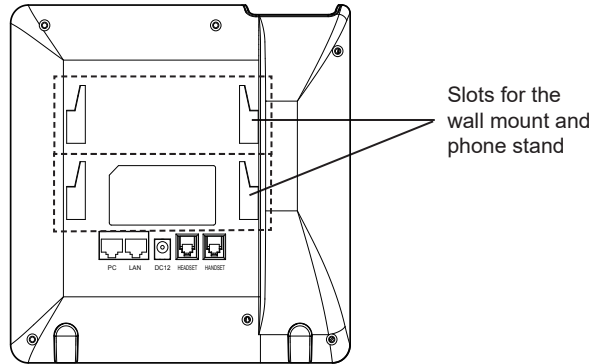


1 x Wall Mount



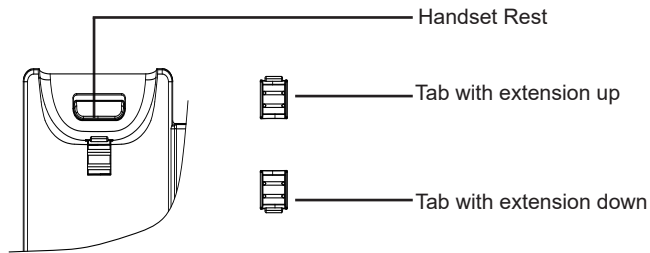
1 x Quick Installation Guide/
1 x GPL license

PHONE SETUP:



Installing the phone (Wall Mount):

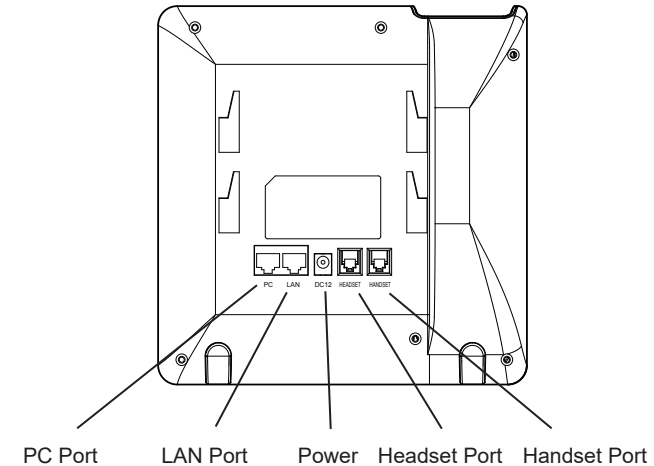
1. Attach the wall mount spacers to the slot for wall mount spacers on the back of the phone.
2. Attach the phone to the wall via the wall mount hole.
3. Pull out the tab from the handset cradle (See figure below).
4. Rotate the tab and plug it back into the slot with the extension up to hold the handset while the phone is mounted on the wall (See figure below).



Installing the phone (Phone Stand) :

For installing the phone on the table with the phone stand, attach the phone stand to the bottom of the phone where there is a slot for the phone stand. (Upper half, bottom part).

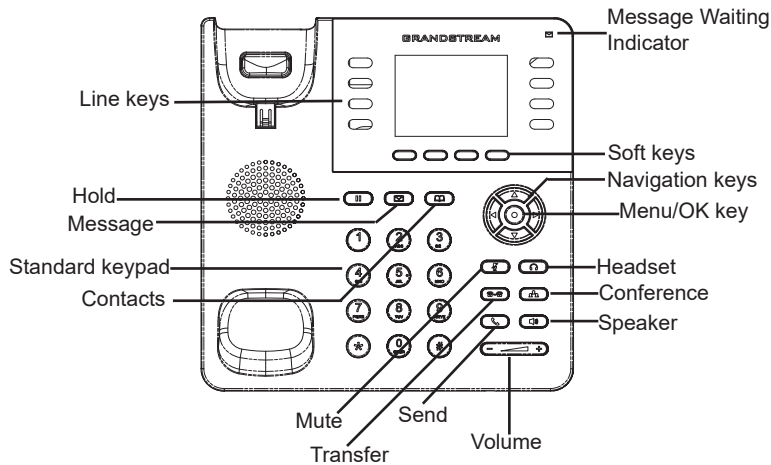
CONNECTING THE PHONE:



To setup the GXP2135, follow the steps below:

1. Connect the handset and main phone case with the phone cord.
2. Connect the LAN port of the phone to the RJ-45 socket of a hub/switch or a router (LAN side of the router) using the Ethernet cable.
3. Connect the 12V DC output plug to the power jack on the phone; plug the power adapter into an electrical outlet.
4. The LCD will display provisioning or firmware upgrade information. Before continuing, please wait for the date/time display to show up.
5. Using the phone embedded web server or keypad configuration menu, you can further configure the phone using either a static IP or DHCP.

Tips For Using the Keypad:

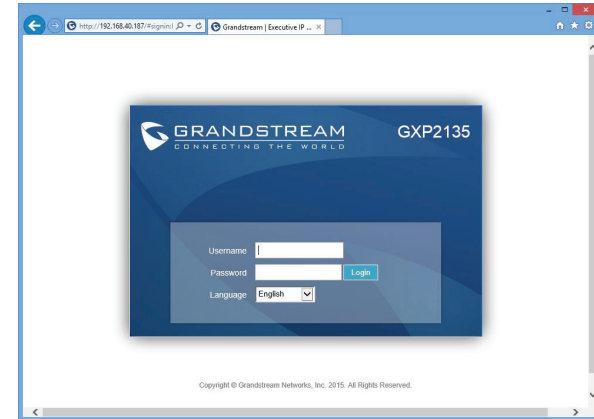


1. To access the MENU, press the round MENU button.
2. Navigate the menu by using the UP/DOWN and LEFT/RIGHT buttons.
3. Press the round MENU button to confirm a menu selection.
4. The phone automatically exits MENU mode when there is an incoming call, the phone goes off-hook or when the MENU mode is left idle for 60 seconds.

PHONE CONFIGURATION:

Configure the GXP2135 using a Web Browser:

1. Ensure your phone is powered up and connected to the Internet.
2. Press the UP button to see the IP address.
3. Type the phone's IP address in your PC browser. (See Figure in next page)
4. The default administrator username and password are "admin"; the default end-user username is "user" and the password is "123".



Configure the GXP2135 using the Keypad:

1. Make sure the phone is idle.
2. Press the MENU button to access the keypad MENU to configure the phone.
3. Select MENU-> Phone-> SIP-> Account to configure settings for SIP Proxy, Outbound Proxy, SIP User ID, SIP Auth ID and SIP Password.
4. Follow MENU options to configure the basic features of the phone. For example: the IP address if using a static IP. For details, please check GXP2135 User Manual.
5. Please contact your ITSP for additional settings that may be necessary to configure the phone.

Note: For the detailed user manual, please download from:
<http://www.grandstream.com/support>

This product is covered by one or more of the U.S. patents (and any foreign patent counterparts thereto) identified at www.cmspatents.com.

GXP2135不预设对医院，执法机构，医疗中心(急救服务)以及各种紧急服务的紧急通话服务。用户必须自行设定紧急通话功能。用户必须自行购买SIP兼容的网络电话服务，正确地设定GXP2135使用该服务，并定期测试您的配置以确保GXP2135如预期工作，否则请购买传统无线或有线电话服务来拨打紧急通话。

Grandstream Networks 公司的 GXP2135不支持紧急通话服务。Grandstream Networks 公司、其管理者和员工以及其相关机构对此所造成的任何索赔、损失或者损害都不负有任何法律追究责任。在此，您将无权对任何以及所有由于无法通过GXP2135拨打紧急电话以及没有遵照前段文字描述而造成紧急通话失败的事件提出诉讼。

注意事项:

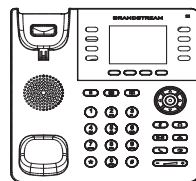
警告:请不要在设备启动未完成或设备升级软件时断开电源，因为如刚才所述的操作会导致话机本身的程序损坏，进而导致设备无法启动。

警告:请使用设备包装中的电源，因为使用其他没有经过认证的替代电源适配器有可能对设备造成损害。

产品概览:

GXP2135是一款新一代企业级IP电话。GXP2135支持8条双色线路键，这些线路键最多可被编辑成32个BLF键或快速拨号键。GXP2135有2.8英寸LCD显示屏，4个可编辑应用程序软按键。GXP2135有2个10/100/1000Mbps自适应交换式以太网接口（支持PoE供电），支持蓝牙功能和EHS功能，以及最多五方会议，具有优异的高清晰语音质量和丰富完备的电话功能。它支持自动化的个人多媒体信息服务、自动配置、先进的安全隐私保护设置。它广泛兼容其它第三方SIP设备及主要SIP/NGN/IMS平台。对于追求品质的企业用户来说，GXP2135将是理想的选择。

设备包装清单:



GXP2135话机 (1台)



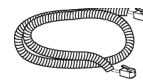
电话手柄 (1个)



电源适配器 (1个)



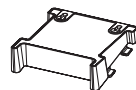
网线 (1根)



手柄连线 (1根)



桌面支架 (1个)

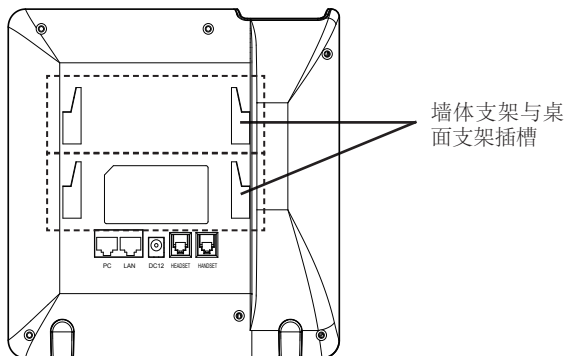


墙体支架配件 (1个)



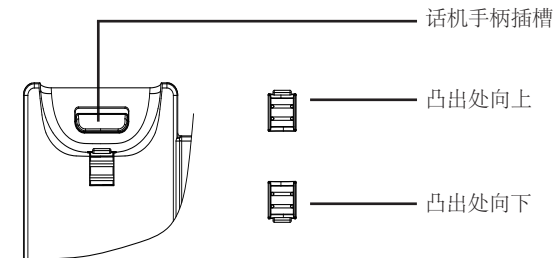
快速安装手册 (1本) /
GPL许可证 (1本)

安装电话:



安装电话 (墙体支架):

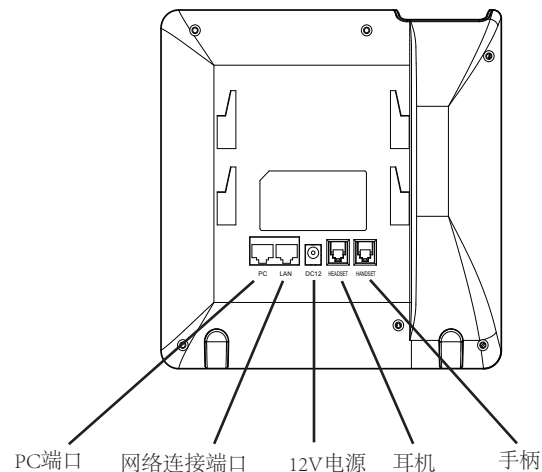
1. 将墙体支架插入电话背面的支架插槽中;
2. 通过墙孔将电话固定在墙上;
3. 如下图所示, 将话机手柄槽下方的扣机零件取出;
4. 将该零件倒转, 然后重新插入原处。此时零件凸出处在外面, 当电话使用墙体支架固定在墙上时, 手柄可以垂直地稳定扣入手柄槽中, 不会滑落。



安装电话 (桌面支架):

将桌面支架插入电话背面的支架插槽中。用户可以使用两排插槽中的一排, 不同的插槽用于不同的倾斜角度。

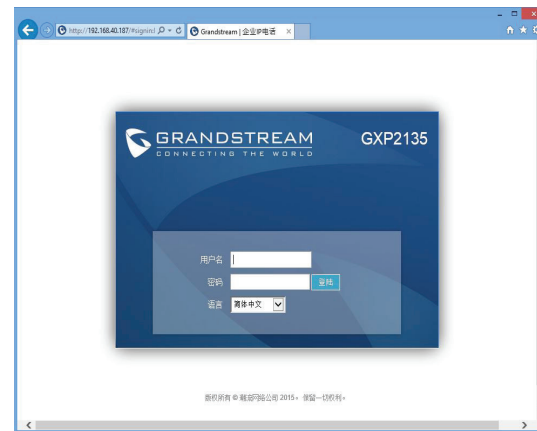
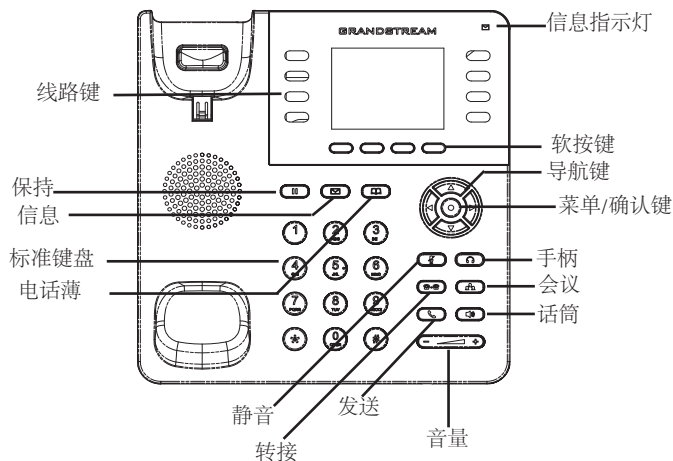
电话的连接:



连线步骤:

1. 用手柄连线连接电话手柄和电话主机;
2. 用网线连接电话的网络接口和外部网络接口 (如: 集线器或交换机上的RJ-45网络接口);
3. 用电源适配器连接电话电源接口和交流电源插座;
4. 电话屏幕将会显示设备启动或固件升级信息。请耐心等待至时间/日期显示;
5. 话机启动后, 用户可以在主菜单或WEB浏览器进一步设置静态IP或者DHCP, 从而获得网络连接。

使用GXP2135键盘:



1. 当电话处于空闲状态，按下菜单/确定按键进入菜单选项；
2. 使用方向选择按键“上”“下”“左”“右”选择菜单选项；
3. 按下菜单/确定按键确定选项；
4. 当有来电进入，提起电话手柄、使用免提键或者电话处于菜单状态中60秒之后，电话将自动退出菜单选项。

电话的配置:

通过WEB浏览器配置GXP2135:

1. 请确保电话的电源及网络连接；
2. 按下“上”方向键此时电话屏幕显示话机IP地址；
3. 在您电脑浏览器中输入话机IP地址（电话和您的电脑必须在同一个网段）；
4. 如右图所示，请输入密码登陆。默认管理员用户名和密码是“admin”；默认终端用户名是“user”，密码是“123”。

通过键盘配置GXP2135:

1. 确保电话处于空闲状态；
2. 按下菜单/确定按键进入菜单选项；
3. 选择菜单->话机->SIP->账号，输入SIP服务器、SIP用户名、密码等账号信息，注册新的SIP账号；
4. 在菜单选项中进行电话其他设置，如设置电话的静态IP地址。请参考GXP2135产品用户手册获得更多详细配置信息；
5. 如有其他需要的设置，请联系您的服务提供商。

备注：欲获取详细的话机使用信息，请在以下链接中下载用户手册：
<http://www.grandstream.com/support>

El GXP2135 no está pre-configurado para soportar o realizar llamadas de emergencia a ningún tipo de hospital, agencia policial, unidad de cuidado médico o cualquier otro servicio de emergencia. Es su responsabilidad contratar un servicio de telefonía de Internet compatible con el protocolo SIP, configurar el GXP2135 para utilizar dicho servicio y periódicamente probar esta configuración para confirmar que este trabajando como usted espera. Si es requisito no es completado, es su responsabilidad contratar un servicio de telefonía fija o celular para tener acceso a servicios de emergencia.

GRANDSTREAM NO PROVEE CONEXIONES A SERVICIOS DE EMERGENCIA A TRAVÉS DEL GXP2135. NI GRANDSTREAM NI NINGUNO DE SUS OFICIALES, EMPLEADOS O AFILIADOS SON RESPONSABLES DE NINGUNA DEMANDA, DAÑO O PERDIDA QUE ESTO PUEDA OCASIONAR Y MEDIANTE ESTE COMUNICADO USTED RENUNCIA A CUALQUIER RECLAMO O CONSECUENCIA PROVENIENTE O RELACIONADO DE LA INHABILIDAD DE CONTACTAR SERVICIOS DE EMERGENCIAS CON EL GXP2135 Y SU FALTA DE NO HABER HECHO LOS ARREGLOS DE LUGAR PARA ACCESAR ESTOS SERVICIOS DE EMERGENCIA DE ACUERDO CON EL PÁRRAFO ANTERIOR.

PRECAUCIONES:

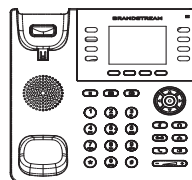
ADVERTENCIA: No apague el GXP2135 cuando las luces indicadoras se encuentren en estado intermitente al momento de iniciar el equipo o actualizar el firmware. Esto podría ocasionar que la unidad no continúe funcionando correctamente.

ADVERTENCIA: Solamente utilice la fuente de poder incluida en el paquete del GXP2135. Utilizar un adaptador de poder alternativo no certificado podría dañar su unidad.

INFORMACIÓN GENERAL:

El GXP2135 representa la próxima generación de teléfonos IP empresariales con 8 teclas de línea de dos colores (que pueden ser usadas como 32 teclas programables BLF/Marcado-rápido), pantalla de color LCD TFT de 2.8pulgadas, 4 teclas programables a contexto, doble puerto de red Gigabit, PoE y Bluetooth integrados, conferencia de 5-vías, y descuelgue automático (EHS). El GXP2135 ofrece una calidad de audio superior de alta definición, con funcionalidades de telefonía avanzada, protección de privacidad, y una amplia interoperabilidad con la mayoría de los dispositivos SIP de terceras partes y plataformas líderes SIP/NGN/IMS. El GXP2135 es la elección perfecta para los usuarios empresariales que buscan una alta calidad, es un teléfono IP ejecutivo multi-líneas con todas las funciones y prestaciones avanzadas.

CONTENIDO DEL PAQUETE:



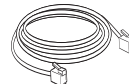
1 X Base Principal



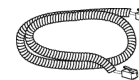
1 X Auricular



1 X Adaptador de Alimentación 12V



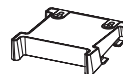
1 X Cable Ethernet



1 X Cable Telefónico



1 X Soporte de Teléfono

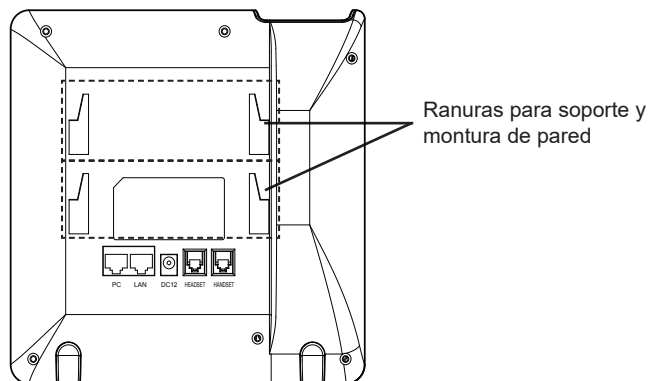


1 X Montura de Pared



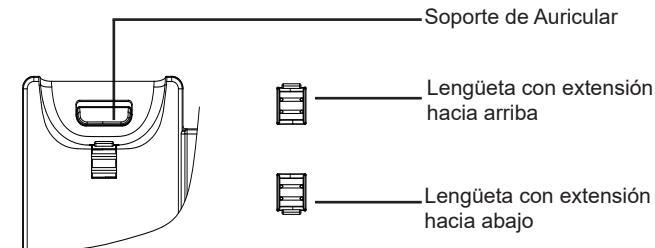
1 x Guía de Instalación Rápida / 1 x La licencia GPL

INSTALACIÓN DEL TELÉFONO:



Instalando el Teléfono (Montura de Pared)

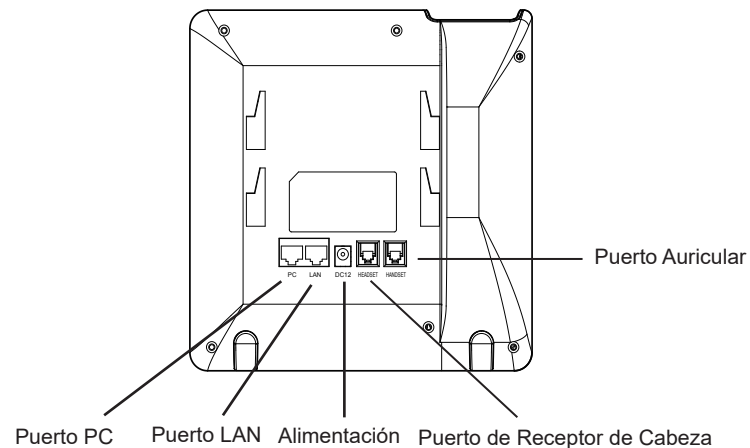
1. Inserte la montura de pared en la ranura de atrás del teléfono
2. Coloque el teléfono en la pared utilizando los orificios.
3. Halé la lengüeta de la horquilla del auricular. (Ver figura abajo)
4. Coloque la lengüeta en la misma ranura de tal manera que soporte el auricular



Instalando El Teléfono (Montura de Pared):

Para instalar el teléfono sobre un escritorio, utilice el soporte del teléfono y colóquelo en la parte inferior del teléfono donde se encuentra la ranura para el soporte.

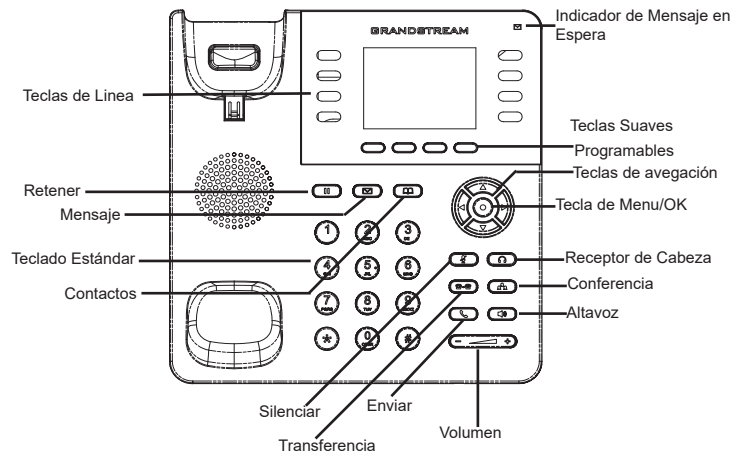
CONECTANDO EL TELÉFONO:



Para configurar el GXP2135, siga los pasos detallados abajo:

1. Conecte el auricular a la unidad utilizando el cable telefónico.
2. Conecte el puerto LAN del teléfono al zócalo RJ-45 de un hub/switch o router usando el cable Ethernet.
3. Conecte la fuente de poder de 12V DC a la salida de alimentación del teléfono y la salida de electricidad.
4. La pantalla LCD va a mostrar un mensaje de aprovisionamiento o actualización de firmware. Antes de continuar esperar hasta que la pantalla muestra el tiempo y la fecha
5. Utilizando la interfase Web integrada accediendo la dirección IP del teléfono en un navegador Web o mediante el teclado, configure el teléfono utilizando una dirección IP estática o dinámica con DHCP.

Consejos para Utilizar el Teclado:

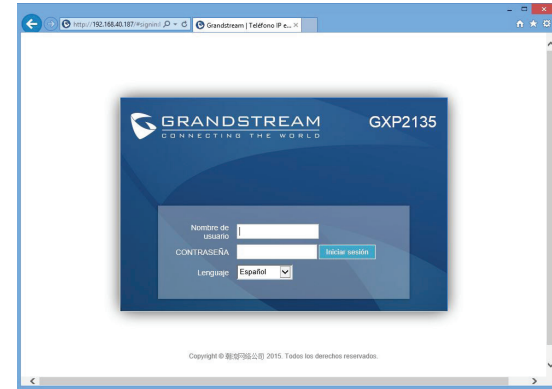


1. Para acceder al MENU, presione la tecla circular MENU.
2. Para navegar el menú utilice las teclas direccionales.
3. Presione el botón de MENU para confirmar su selección.
4. El teléfono va a salir del MENU cuando hay una llamada entrante, el auricular es levantado o cuando el teléfono permanece en reposo por 60 segundos.

CONFIGURACIÓN DEL TELÉFONO:

Configurando el GXP2135 utilizando un navegador web:

1. Asegure que su teléfono este conectado a la red y tenga electricidad.
2. Presione el botón de ARRIBA para ver la dirección IP.
3. Escriba la dirección IP en su navegador web (Ver la figura en la página siguiente)
4. El nombre de usuario y contraseña de administrador predeterminado es "admin"; el nombre de usuario para usuario final es "user" y la contraseña "123".



Configurando el GXP2135 usando el teclado:

1. Asegure que el teléfono se encuentre en reposo.
2. Presione la botón de MENU para acceder a el menú de teclado para configurar el teléfono.
3. Seleccione MENU-> Teléfono-> SIP-> Cuenta para configurar el SIP Proxy, Outbound Proxy, SIP User ID, SIP Auth ID, SIP Password.
4. Siga las opciones de MENU para configurar las funciones básicas del teléfono por ejemplo: La Dirección IP, en caso de usar una dirección IP estática. Para obtener más información, consulte el Manual del usuario de la GXP2135.
5. Por favor contacte a su PSI (Proveedor de Servicio de Internet) para los ajustes adicionales que sean necesarios para configurar el teléfono.

Nota: Para obtener el manual de usuario, favor haga click aquí:
<http://www.grandstream.com/support>

Le GXP2135 n'est pas préconfiguré pour prendre en charge ou acheminer les appels d'urgence adressés aux hôpitaux, organismes chargés de l'application de la loi, centres de soins médicaux (« service(s) d'urgence ») ou tout autre type de service d'urgence. Vous devez prendre des dispositions supplémentaires pour assurer l'accès aux services d'urgence. Il est de votre responsabilité de vous abonner à un service de téléphonie Internet conforme au protocole SIP, de configurer correctement le GXP2135 pour utiliser ce service, et de tester périodiquement votre configuration pour vous assurer qu'elle fonctionne comme prévu. Si vous ne le faites pas, vous devez vous abonner à un service de téléphonie sans fil ou fixe traditionnel pour accéder aux services d'urgence.

GRANDSTREAM NE FOURNIT PAS DE CONNEXIONS AUX SERVICES D'URGENCE VIA LE GXP2135. NI GRANDSTREAM, NI SES DIRIGEANTS, EMPLOYÉS OU SOCIÉTÉS AFFILIÉES NE PEUVENT ÊTRE TENUS RESPONSABLES POUR TOUTE RECLAMATION, TOUT DOMMAGE OU PERTE, ET VOUS RENONCEZ PAR LES PRÉSENTES À TOUTE RECLAMATION OU TOUT MOTIF D'ACTION EN JUSTICE DÉCOULANT OU LIÉ À VOTRE INCAPACITÉ D'UTILISER LE GXP2135 POUR CONTACTER LES SERVICES D'URGENCE, ET TOUTE NÉGLIGENCE DE VOTRE PART QUANT À PRENDRE DES DISPOSITIONS SUPPLÉMENTAIRES POUR ACCÉDER AUX SERVICES D'URGENCE CONFORMÉMENT À L'ALINÉA PRÉCÉDENT.

PRECAUTIONS:

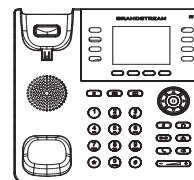
ALERTE: Veuillez ne pas redémarrer le GXP2135 lors du démarrage du système ou la mise à jour du firmware. Ceci peut corrompre l'image du firmware et causer un dysfonctionnement de l'unité.

ALERTE: N'utilisez que l'adaptateur d'alimentation fourni dans le pack GXP2135. L'utilisation d'un autre adaptateur d'alimentation non qualifié peut endommager l'unité.

PRESENTATION:

GXP2135 représente la nouvelle génération des téléphones IP conçus pour les entreprises, offrant jusqu'à 8 touches de ligne bicolores (qui peuvent être programmées numériquement comme des touches BLF/Numérotation abrégée à hauteur de 32 touches), un écran TFT couleur de 2.8 pouces, 4 touches contextuelles programmables, deux ports réseau Gigabit, PoE et Bluetooth intégrés, conférence à 5 participants et crochet commutateur électronique (EHS). Le GXP2135 offre une qualité de son HD supérieure, riche en fonctionnalités à la pointe de la téléphonie, la protection de la vie privée avec sécurité avancée, et une large interopérabilité avec la majorité des produits SIP tiers, et des plateformes SIP/NGN/IMS leaders. Le GXP2135 est le choix parfait pour les entreprises à la recherche d'un téléphone IP multi-lignes riche en fonctionnalités et de haute qualité avec des performances et fonctionnalités supérieures.

CONTENU DU PACK:



1 x Appareil GXP2135



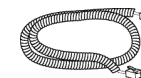
1 x Combiné



1 x Adaptateur d'alimentation 12V



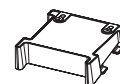
1 x Câble Ethernet



1 x Câble téléphonique



1 x Support du téléphone

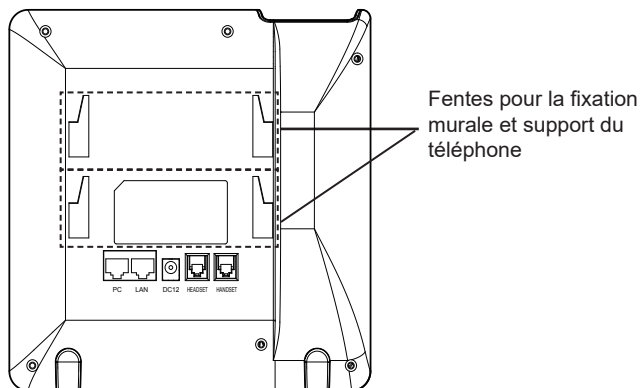


1 x Fixation Murale



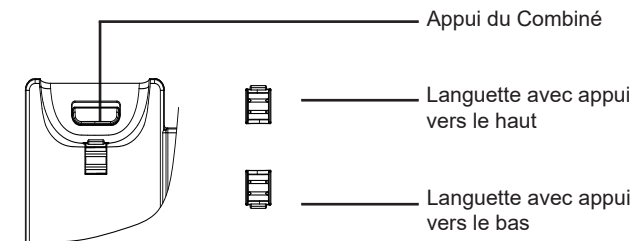
1 x Guide d'installation rapide / 1 x License GPL

INSTALLATION DU TELEPHONE:



Installation du téléphone (Fixation murale):

1. Attachez le support de fixation murale à la fente située à l'arrière du téléphone.
2. Attachez le téléphone au mur via la fente de fixation murale.
3. Tirez la languette du support du combiné (Voir figure ci-dessous).
4. Pivotez la languette et rebranchez-la dans la fente en gardant son appui vers le haut pour tenir le combiné lorsque le téléphone est fixé au mur (Voir figure ci-dessous).

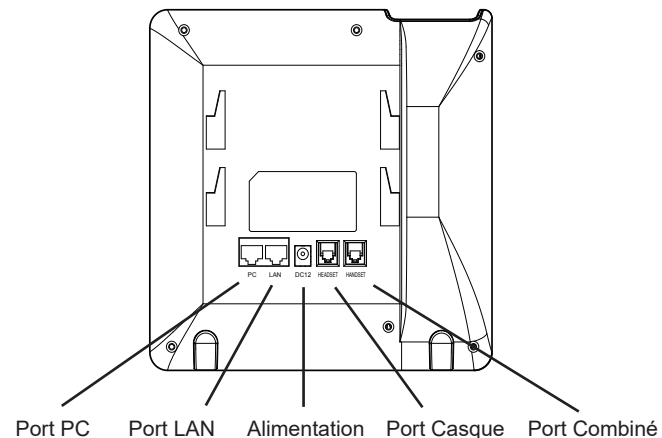


Installation du téléphone (Support du téléphone):

Pour installer le téléphone sur la table avec le support du téléphone, attachez ce dernier à la fente placée à la base du téléphone (partie Supérieure, partie Inférieure).

CONNECTER LE TÉLÉPHONE:

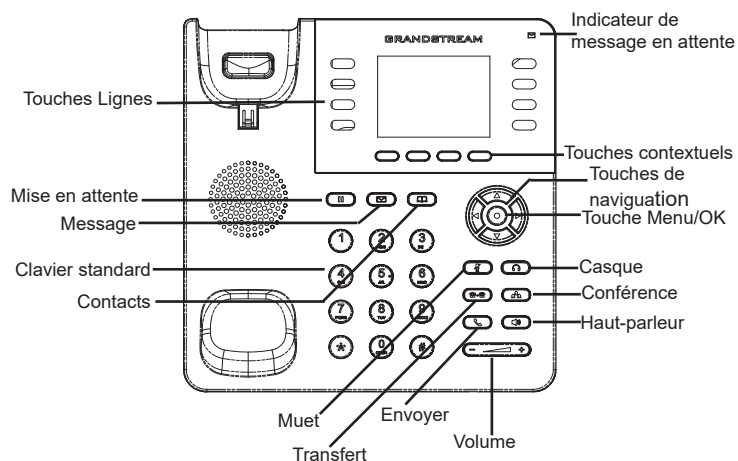
Reportez-vous à l'illustration ci-dessous en suivant les instructions d'installation.



Pour installer le GXP2135, suivez les instructions ci-dessous:

1. Connectez le combiné et le boîtier du téléphone principal avec le câble téléphonique.
2. Connectez le port LAN de votre téléphone au port RJ-45 d'un concentrateur/commutateur ou un routeur (côté LAN du routeur) à l'aide du câble Ethernet.
3. Connectez la fiche de sortie 12V DC à la prise d'alimentation sur le téléphone; branchez l'adaptateur dans une prise électrique.
4. Le LCD va afficher les informations d'approvisionnement ou de mise à jour du firmware. Avant de continuer, veuillez patienter jusqu'à que la date/heure s'affiche.
5. En utilisant le serveur web intégré du téléphone ou le menu de la configuration du téléphone, vous pouvez le configurer en utilisant soit IP statique ou DHCP.

Conseils d'utilisation du clavier :

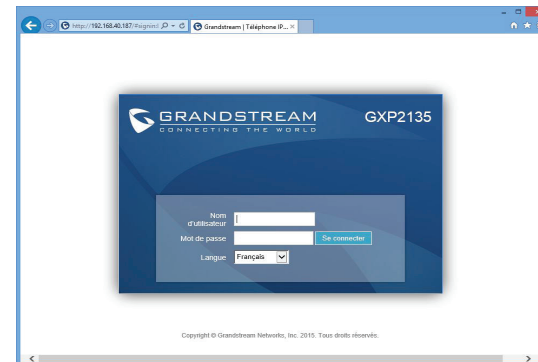


1. Pour accéder au MENU, appuyez sur le bouton circulaire MENU.
2. Naviguez dans le menu en utilisant les boutons HAUT/BAS et GAUCHE/DROITE.
3. Appuyez sur le bouton circulaire MENU pour confirmer la sélection.
4. Le téléphone quitte automatiquement le MENU quand il y a un appel entrant, si le téléphone est décroché, ou lorsque le MENU est inactif pendant 60 secondes.

CONFIGURATION DU TELEPHONE:

Configurer le GXP2135 en utilisant le Navigateur web:

1. Vérifiez que votre téléphone est sous tension et connecté à Internet;
2. Appuyez sur le bouton HAUT pour afficher l'adresse IP;
3. Saisissez l'adresse IP du téléphone dans votre navigateur PC (voir figure à la page suivante);
4. Le mot de passe d'administrateur par défaut est "admin", le mot de passe "utilisateur" par défaut est "123".



Configurer le GXP2135 en utilisant le Clavier:

1. Assurez-vous que le téléphone est libre.
2. Appuyez sur le bouton "MENU" pour accéder au MENU pour configurer le téléphone.
3. Sélectionnez MENU -> Phone -> SIP -> Account, pour configurer les paramètres du Proxy SIP, Proxy Sortant, Nom d'utilisateur SIP, Nom d'authentification SIP, mot de passe SIP.
4. Suivez les options du MENU pour configurer les fonctionnalités de base du téléphone. Par exemple: l'adresse IP si vous utilisez une adresse IP statique. Pour plus de détails, veuillez vérifier le manuel d'utilisation du GXP2135.
5. Veuillez contacter votre Fournisseur d'accès Internet pour les paramètres supplémentaires qui peuvent être nécessaires pour configurer le téléphone.

Note : Pour le manuel d'utilisation détaillé, veuillez le télécharger à partir de : <http://www.grandstream.com/support>

Im GXP2135 sind keine Notfallrufnummern voreingestellt oder vorkonfiguriert. Das GXP2135 tätigt keine automatischen Anrufe zu medizinischen, sozialen oder juristischen Hilfs- oder Serviceorganisationen. Die Anbindung an derartige Einrichtungen muss separat eingestellt bzw. zur Verfügung gestellt werden. Es liegt in der Verantwortung des Nutzers, einen SIP-konformen Internet-Telefon-Service zu buchen, der die Nutzung der örtlichen und überregionalen Notrufnummern sicherstellt. Bietet der SIP-Anbieter diesen Service nicht, liegt es in der Verantwortung des Nutzers, einen analogen bzw. alternativen Telefonanschluss zusätzlich bereitzustellen, um eine telefonische Anbindung für Notfälle sicherstellen zu können.

GRANDSTREAM STELLT MIT DEM GXP2135 KEINE VERBINDUNG ZU NOTFALLRUFNUMMER ODER DIE ANBINDUNG AN NOTFALLZENTREN ZUR VERFÜGUNG. WEDER GRANDSTREAM, NOCH GRANDSTREAM MITARBEITER, ANGESTELLTE ODER SONSTIGE FIRMEANGEHÖRIGE SIND FÜR DIE ANBINDUNG DES GXP2135 AN EINEN MEDIZINISCHEN SERVICE ODER ANDEREN NOTFALLDIENST ZUSTÄNDIG, BZW. VERANTWORTLICH. ES OBLIGT ALLEINIG IN DER VERANTWORTUNG DER GXP2135 NUTZER BZW. DER GXP2135 BESITZER, FÜR EINE NETZANBINDUNG ZU SORGEN, WELCHE DIE NUTZUNG VON MEDIZINISCHEN ODER ANDEREN NOTFALLRUFNUMMERN SICHERSTELLT.

SICHERHEITSHINWEISE:

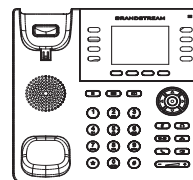
ACHTUNG: Bitte unterbrechen Sie während des Systemstarts bzw. während eines Software-Upgrades des GXP2135 NICHT die Stromzufuhr. Eine Unterbrechung kann ein Fehlverhalten hervorrufen und das Telefon zerstören.

ACHTUNG: Benutzen Sie nur das Netzteil, das im Lieferumfang enthalten ist. Die Verwendung eines anderen Netzteils kann zu Schäden bzw. zum Defekt führen.

ÜBERBLICK:

Das GXP2135 repräsentiert die nächste Generation von IP Telefonen für Unternehmen. Es ist bestmöglichst ausgestattet und verfügt beispielweise über 8 zweifarbige, freiprogrammierbare Leitungs/BLF-Tasten auf denen bis zu 32 Funktionen oder Rufnummern hinterlegt werden können. Ferner stellt dieses hochperformante Endgerät ein 2.8" TFT-Farbdisplay, 4 programmierbare, Context-sensitive Softtasten, zwei Gigabit Netzwerkanlüsse mit PoE, Bluetooth und EHS (Electronic-Hook-Switch) bereit und bietet die Möglichkeit, direkt vom GXP2135 eine Konferenz mit max. 5 Teilnehmer zu initiieren. Das GXP2135 bietet seinen Anwendern bestmögliche Sprachqualität, eine Vielzahl an allgemeinen und individuellen Telefonfunktionen, Einstellungen zum Schutz der persönlichen Daten, sowie eine hohe Kompatibilität zu den meisten SIP/NGN/IMS Plattformen von Service-Providern und Drittanbietern (3rd Party). Das GXP2135 ist die richtige Wahl für alle Anwender, die ein hochwertiges, umfangreich ausgestattetes IP Telefon suchen, und dabei nicht auf schönes Design verzichten möchten.

LIEFERUMFANG:



1 x Telefonapparat



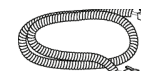
1 x Hör-Sprecheinheit



1 x 12V Netzteil



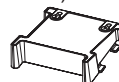
1 x Netzkabel
(Ethernet)



1 x Telefon- Spiralkabel



1 x Standfuß für das
Telefon

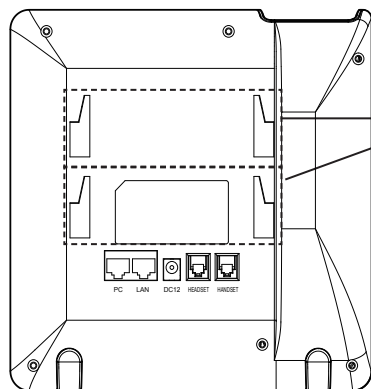


1 x Aufsatz zur
Wandmontage



1 x Kurz- Installationsan-
leitung / 1 x GPL Lizenz

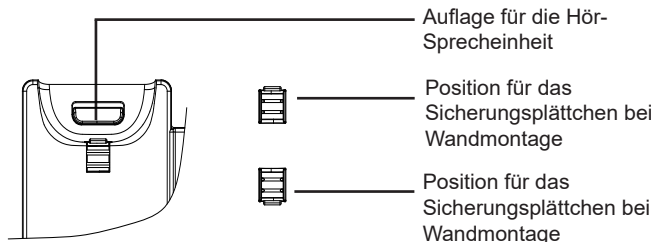
EINRICHTEN DES TELEFONS:



Eingebauter Steckplatz für die Wandhalterung und den Standfuß

Installation des Telefons (Wandmontage):

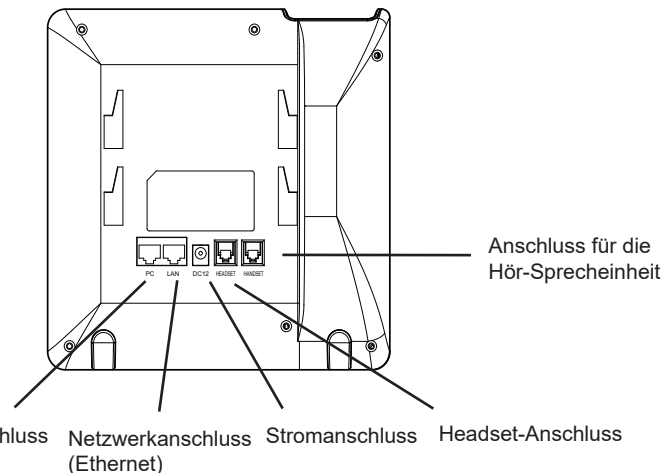
1. Führen Sie die Wandhalterung auf der Rückseite des Telefons in die dafür vorgesehenen Steckplätze ein.
2. Zur Montage des Telefons an der Wand nutzen Sie bitte die dafür vorgesehenen Montagelöcher.
3. Ziehen Sie das Sicherungsplättchen aus der Hörerablage heraus (Siehe untere Skizze).
4. Drehen Sie das Sicherungsplättchen und stecken Sie es wieder in den Steckplatz. Das Plättchen sollte nun weiter als zuvor herausstehen, sodass die Hör-Sprecheinheit für die Wandmontage besser fixiert werden kann. (Siehe untere Skizze).



Installation des Telefons (Tischmontage):

Zur Nutzung des Telefons am Tisch, führen Sie bitte den mitgelieferten Standfuß in die auf der Rückseite des Telefons vorgesehene Montagesteckplätze ein.

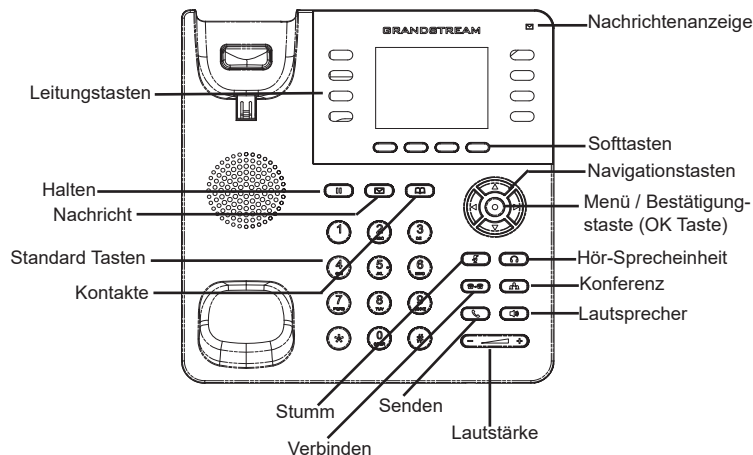
ANSCHLUSSMÖGLICHKEITEN AM TELEFON:



Das Telefon schrittweise zusammenbauen:

1. Verbinden Sie die Hör-Sprecheinheit mit dem Telefon, indem Sie das Spiralkabel in die dafür vorgesehenen Steckplätze stecken.
2. Verbinden Sie den Netzwerk-Anschluss (RJ45) am Telefon, mit dem dafür vorgesehenen Router / Switch, nutzen Sie hierfür das Netzkabel mit dem RJ45 Stecker.
3. Verbinden Sie das Netzteil mit dem Telefon und stecken dieses dann in die Steckdose.
4. Am Display werden Informationen über den Provisionierungsvorgang sowie zur Software-Version angezeigt. Warten Sie bitte mit weiteren Aktionen, bis am Display das aktuelle Datum, sowie die aktuelle Uhrzeit erscheint.
5. Sie können jetzt die weiteren Telefoneinstellungen vornehmen, indem Sie das Telefon via integrierten Web-Server oder über die Telefontasten konfigurieren.

Tipps zur Konfiguration über das Tastenfeld:

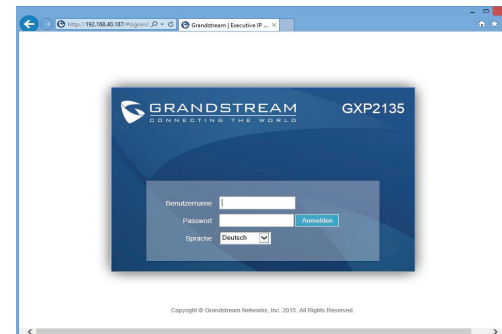


1. Um in das Einstellungs Menü zu gelangen, drücken Sie bitte die MENÜ-Taste.
2. Navigieren Sie durch das Menü mit den Tasten AUF/AB und LINKS/RECHTS.
3. Drücken Sie die runde Menütaste, um eine Auswahl zu bestätigen.
4. Das Telefon verlässt den Menü-Modus automatisch bei einem eingehenden Anruf, wenn der Hörer abgenommen oder wenn länger als 60 Sekunden keine Taste gedrückt wird.

KONFIGURATION DES TELEFONS:

Konfiguration des GXP2135 via Web-Browser:

1. Stellen Sie sicher, dass das Telefon eingeschaltet ist und eine Internetverbindung besteht.
2. Drücken Sie die UP Taste um die IP Adresse zu sehen.
3. Geben Sie die IP Adresse des Telefons in die Adresszeile Ihres Webbrowsers ein. (Siehe Skizze auf der nächsten Seite)
4. Der voreingestellte Administrator-Benutzername sowie das voreingestellte Passwort ist jeweils „admin“, der voreingestellte Nutzer-Benutzername ist „user“, das Passwort ist „123“.



KONFIGURATION DES TELEFONS ÜBER DAS TASTENFELD:

1. Stellen Sie sicher, dass das Telefon im Bereitschaftsmodus ist.
2. Drücken Sie die MENÜ Taste, um in das Konfigurationsmenü des Telefons zu gelangen.
3. Wählen Sie MENÜ > Telefon > SIP > Konto um die Einstellungen für SIP Proxy, Outbound Proxy, SIP-Nutzer ID, SIP Authentifizierungs-ID, sowie das SIP Passwort zu konfigurieren.
4. Über die MENÜ Optionen können Sie die Basisfunktionen des Telefons konfigurieren, wie z.B. die Einstellung der IP Adresse, wenn eine statische (feste) IP Adresse genutzt wird. Weitere Konfigurationsdetails finden Sie im Benutzerhandbuch des GXP2135.
5. Bitte kontaktieren Sie Ihren Internet-Service-Provider um alle zur Konfiguration notwendigen Einstellungen zu erfahren.

Bitte beachten Sie: Das erweiterte Benutzerhandbuch erhalten Sie unter:
<http://www.grandstream.com/support>

GXP2135 non è preconfigurato per supportare o effettuare chiamate di emergenza a qualsiasi tipo di ospedale, struttura giudiziaria, unità di assistenza medica (“Servizi di emergenza”) o a qualsiasi altro tipo di servizio di emergenza. È necessario effettuare accordi supplementari per accedere ai Servizi di emergenza. E’ a Vostra esclusiva responsabilità acquistare servizi di telefonia internet conformi con SIP, configurare GXP2135 correttamente per usare tale servizio ed effettuare test periodici della configurazione per assicurarsi che funzioni in modo idoneo. Se non si effettua ciò, è Vostra responsabilità acquistare servizi telefonici fissi o wireless tradizionali per accedere ai Servizi di emergenza.

GRANDSTREAM NON FORNISCE COLLEGAMENTI AI SERVIZI DI EMERGENZA ATTRAVERSO GXP2135. NÈ GRANSTREAM NÈ I SUOI RESPONSABILI, DIPENDENTI O AFFILIATI POSSONO ESSERE RITENUTI RESPONSABILI DI QUALSIASI RECLAMO, DANNO O PERDITA, E DI QUALSIASI AZIONE LEGALE DERIVANTE DA TALI RECLAMI O CAUSE IN RELAZIONE ALL’IMPOSSIBILITÀ DI USARE IL GXP2135 PER CHIAMATE AI SERVIZI O DI STRINGERE ACCORDI SUPPLEMENTARI PER ACCEDERE AI SERVIZI DI EMERGENZA IN CONFORMITÀ AL PARAGRAFO PRECEDENTE.

PRECAUZIONI:

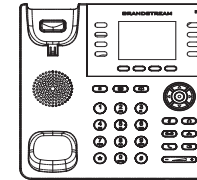
ATTENZIONE: NON spegnere/accendere il GXP2135 durante l’avvio del sistema o l’aggiornamento del firmware. Ciò potrebbe comportare il danneggiamento del firmware e il malfunzionamento dell’unità.

ATTENZIONE: Usare solo l’alimentatore incluso nella confezione del GXP2135. L’uso di un alimentatore alternativo non idoneo potrebbe danneggiare l’unità.

PANORAMICA:

GXP2135 è un telefono IP per azienda di nuova generazione caratterizzato da 8 tasti linea bicolore (possono essere programmati fino a 32 tasti BLF/composizione rapida), LCD a colori TFT da 2,8”, 5 tasti funzione XML sensibili al contesto programmabili, porte di rete Gigabit doppie, PoE e Bluetooth integrato, conferenza a 4 vie e interruttore a sgancio elettronico (EHS). Il GXP2135 garantisce una qualità di audio HD superiore, ricche e all’avanguardia funzioni di telefonia, protezione della privacy e ampia interoperabilità con la maggior parte di dispositivi SIP di terzi e piattaforme leader SIP/NGN/IMS. GXP2135 è la scelta perfetta per utenti impresa che cercano un telefono IP esecutivo, multilinea, ricco di funzionalità e di alta qualità con funzioni e prestazioni avanzate.

CONTENUTO DELLA CONFEZIONE:



1 x Case unità principale telefono



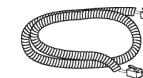
1 x Ricevitore



1 x Alimentatore 12V



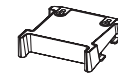
1 x Cavo ethernet



1 x Cavo telefonico



1 x Supporto telefono

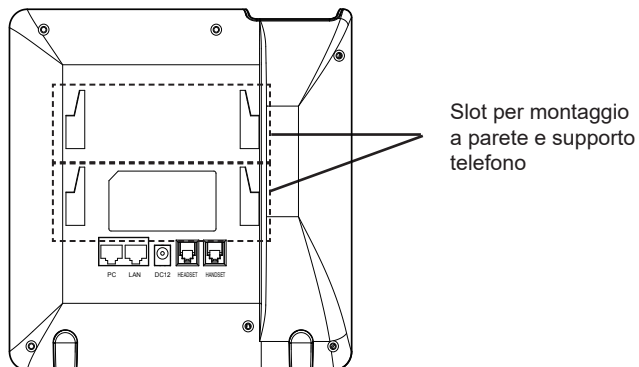


1 x Supporto montaggio a parete



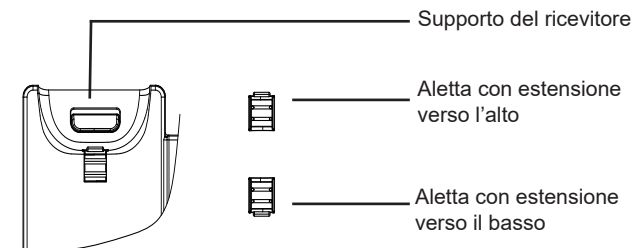
1 x Guida rapida di installazione / 1 x GPL licenza

MONTAGGIO TELEFONO:



Installazione del telefono (montaggio a parete):

1. Fissare i distanziali per il supporto a parete nell'apposito alloggiamento sul retro del telefono
2. Fissare il telefono alla parete attraverso il foro di montaggio a parete.
3. Estrarre l'aletta dal ricevitore (si veda la figura di seguito).
4. Ruotare l'aletta e riposizionarla nell'alloggiamento con l'estensione verso l'alto in modo da poter sostenere il telefono mentre è montato a parete (si veda la figura di seguito).

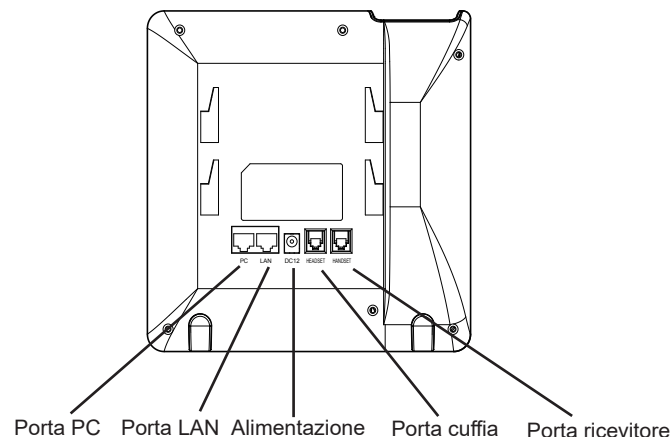


Installazione del telefono (supporto telefono):

Per installare il telefono sul tavolo con il supporto telefono, fissare il supporto alla base del telefono dove si trova un alloggiamento per tale supporto. (metà superiore, parte inferiore).

CONNESSIONE DEL TELEFONO:

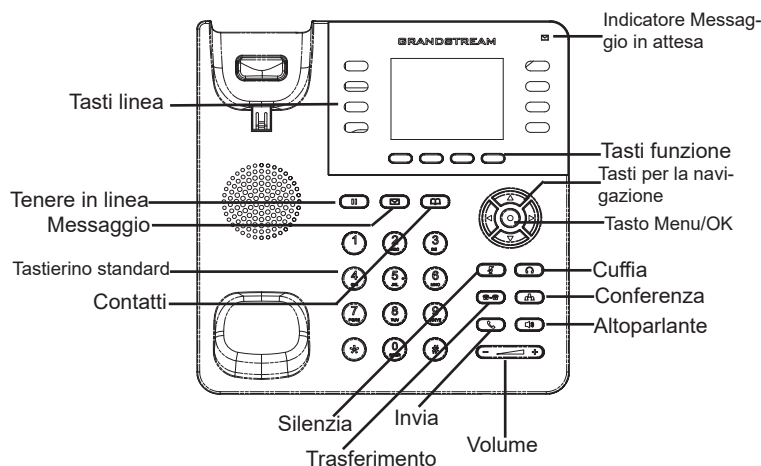
Fare riferimento all'illustrazione riportata di seguito quando si seguono le istruzioni di installazione.



Per impostare il GXP2135, seguire la seguente procedura:

1. Collegare il ricevitore e il case principale del telefono con il cavo telefonico.
2. Collegare la porta LAN del telefono alla presa RJ-45 di un hub o di un router (lato LAN del router) usando un cavo ethernet.
3. Collegare il jack dell'alimentatore all'uscita 12V CC sul telefono; collegare l'alimentatore a una presa elettrica.
4. L'LCD visualizzerà le informazioni relative allo stato dell'apparecchio o all'aggiornamento del firmware. Prima di continuare, attendere che il display visualizzi data/ora.
5. Usando il server web del telefono o il menu di configurazione del tastierino numerico, è possibile inoltre configurare il telefono usando un IP statico o un DHCP.

Consigli per l'uso del tastierino:

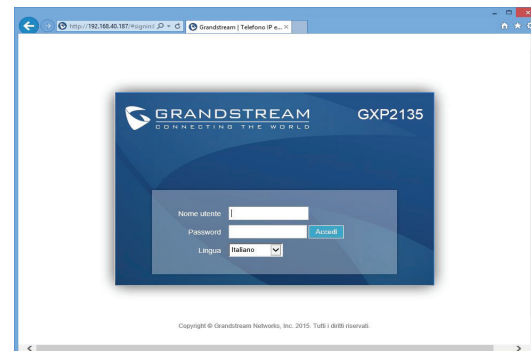


1. Per accedere al MENU, premere il pulsante circolare MENU.
2. Muoversi nel menu usando i pulsanti UP/DOWN e LEFT/RIGHT.
3. Premere il pulsante circolare MENU, per confermare una scelta effettuata nel menu.
4. Il telefono esce automaticamente dalla modalità MENU quando arriva una chiamata, quando il telefono è sganciato o quando la modalità MENU non è usata per 60 sec.

CONFIGURAZIONE DEL TELEFONO:

Configurazione del GXP2135 mediante un browser web:

1. Assicurarsi che il telefono sia in corrente e collegato a internet.
2. Premere il tasto UP per vedere l'indirizzo IP.
3. Digitare l'indirizzo IP del telefono nel browser del vostro PC. (Si veda la figura alla pagina successiva).
4. Il nome utente e la password amministratore predefinita sono "admin"; il nome utente per l'utente finale predefinito è "utente" e la password è "123".



Configurazione del GXP2135 mediante il tastierino:

1. Assicurarsi che il telefono sia in stato di attesa (modalità idle).
2. Premere il pulsante MENU per accedere al tastierino MENU per configurare il telefono.
3. Selezionare MENU-> Phone-> SIP-> Account, per configurare le impostazioni Proxy SIP, Proxy in uscita, ID utente SIP, ID Aut SIP e Password SIP.
4. Seguire le opzioni del MENU per configurare le impostazioni di base del telefono. Alcuni esempi: l'indirizzo IP se si usa un IP statico. Per ulteriori informazioni, consultare il manuale utente di GXP2135.
5. Contattare il vostro ITSP (fornitore servizi di telefonia internet) per le impostazioni supplementari che possono essere necessarie per la configurazione del telefono.

Nota: Scaricare il manuale utente dettagliato da:
<http://www.grandstream.com/support>

GXP2135 предварительно не сконфигурирован для поддержки или переноса экстренных звонков в какие-либо больницы, правоохранительные органы, отделения медицинской помощи (“Экстренная (-ые) Служба (-ы)”), или какие-либо другие Экстренные службы. Следует произвести дополнительные настройки для доступа к Экстренным Службам. Вы ответственны за подключение SIP-совместимой интернет-телефонной службы, правильную настройку GXP2135 для ее использования, а также периодическое тестирование Вашей конфигурации для проверки ее работы в соответствии с Вашими требованиями. Если Вы это не сделаете, Вы будете ответственны за подключение традиционных беспроводных или проводных телефонных служб для доступа к Экстренным Службам.

GRANDSTREAM НЕ ПРЕДОСТАВЛЯЕТ СОЕДИНЕНИЯ С ЭКСТРЕННЫМИ СЛУЖБАМИ ПОСРЕДСТВОМ GXP2135. GRANDSTREAM, ЕГО СЛУЖАЩИЕ, РАБОТНИКИ И ОТДЕЛЕНИЯ НЕ НЕСУТ ОТВЕТСТВЕННОСТИ ЗА ПРЕТЕНЗИИ, УЩЕРБ ИЛИ УТРАТУ, И ВЫ НАСТОЯЩИМ ОТКАЗЫВАЕТЕСЬ ОТ КАКИХ-ЛИБО ЗАЯВЛЕНИЙ ИЛИ ИСКОВЫХ ОСНОВАНИЙ, ПРОИСТЕКАЮЩИХ ИЗ ВАШЕЙ НЕСПОСОБНОСТИ ИСПОЛЬЗОВАТЬ GXP2135 ДЛЯ СВЯЗИ С ЭКСТРЕННЫМИ СЛУЖБАМИ И НЕПРИНЯТИЯ С ВАШЕЙ СТОРОНЫ МЕР ПО ОБЕСПЕЧЕНИЮ ДОСТУПА К ЭКСТРЕННЫМ СЛУЖБАМ В СООТВЕТСТВИИ С ВЫШЕСЛЕДУЮЩИМ ПАРАГРАФОМ.

МЕРЫ ПРЕДОСТОРОЖНОСТИ:

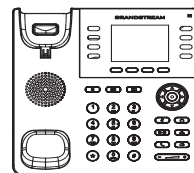
ВНИМАНИЕ: Пожалуйста, НЕ ПЕРЕЗАГРУЖАЙТЕ GXP2135 ПУТЕМ ВЫКЛЮЧЕНИЯ ПИТАНИЯ во время начальной загрузки системы или обновления встроенной программы. Вы можете повредить образы встроенной программы и вызвать неправильную работу устройства.

ВНИМАНИЕ: Используйте только блок питания, входящий в комплект поставки GXP2135. Использование неподходящего блока питания может вызвать повреждение устройства.

ОБЗОР:

GXP2135 представляет собой IP-телефон промышленного класса следующего поколения, обладающий 8 двухцветными линейными клавишами (их можно запрограммировать в качестве до 32 BLF клавиш или клавиш быстрого набора), цветным 2,8 дюймовым TFT ЖК-дисплеем, 4 программируемыми контекстно-зависимыми программными клавишами, двумя гигабитными сетевыми портами, интегрированными PoE и Bluetooth, поддержкой 5-сторонней конференции и поддержкой электронного переключателя (EHS). GXP2135 обеспечивает превосходное HD-качество аудио, большой набор передовых функций телефонии, защиту приватности, и широкую совместимость с большинством SIP-устройств и ведущих платформ SIP/NGN/IMS сторонних производителей. GXP2135 - идеальный выбор для бизнес-пользователей, которым требуется высококачественный, многофункциональный многопоточный IP-телефон с продвинутыми функциями и повышенной работоспособностью.

КОМПЛЕКТ ПОСТАВКИ:



1 x Телефон



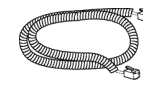
1 x трубка



1 x Блок питания 12В



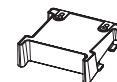
1 x кабель Ethernet



1 x Телефонный шнур



1 x Подставка под телефон

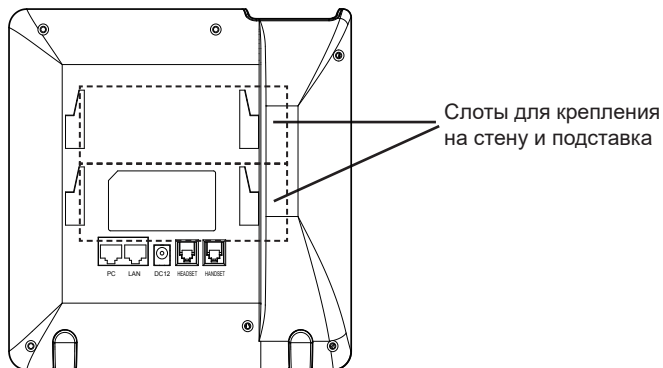


1 x Крепление на стену



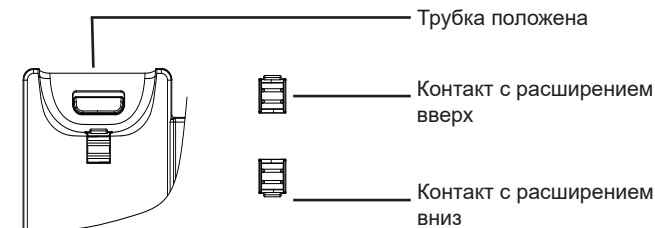
1 x Краткие руководства по установке / 1 x GPL лицензия

УСТАНОВКА ТЕЛЕФОНА:



Установка телефона (Крепление на стену):

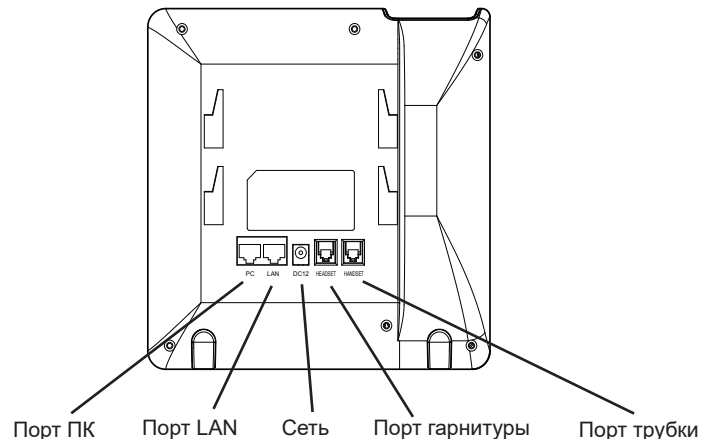
1. Прикрепите прокладки стенного крепления к слотам стенного крепления на задней части телефона.
2. Прикрепите телефон к стене посредством отверстия стенного крепления.
3. Вытащите контакт из гнезда трубки (См. рисунок ниже).
4. Поверните контакт и вставьте его обратно в гнездо расширением вверх, когда телефон прикреплен к стене (См. рисунок ниже).



Установка телефона (Подставка) :

Для установки телефона на стол на подставке, присоедините подставку к днищу телефона в гнездо для подставки. (Верхняя половина, нижняя часть).

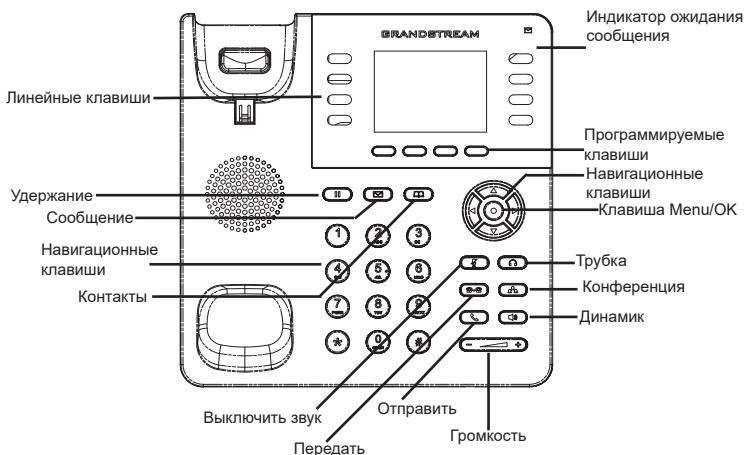
ПОДКЛЮЧЕНИЕ ТЕЛЕФОНА:



Для установки GXP2135, следуйте инструкциям:

1. Соедините трубку с телефоном с помощью телефонного шнура.
2. Подключите LAN-порт телефона к гнезду RJ-45 хаба/коммутатора или маршрутизатора (сторона LAN роутера) с помощью кабеля Ethernet.
3. Подсоедините штекер блока питания 12В DC к гнезду телефона; подключите блок питания к сети.
4. На LCD будет выводиться информация об инициализации или обновлении встроенной программы. Перед продолжением, пожалуйста, дождитесь отображения экрана дата/время.
5. Используя встроенный веб-сервер или меню конфигурации клавиатуры, вы можете произвести дальнейшую конфигурацию телефона с помощью статического IP или DHCP.

Советы по использованию клавиатуры:

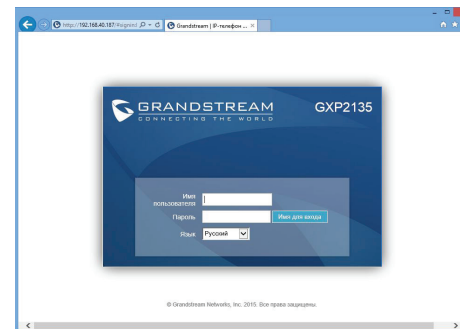


1. Для доступа в МЕНЮ, нажмите круглую клавишу "MENU".
2. Перемещение по меню осуществляется посредством кнопок UP/DOWN и LEFT/RIGHT.
3. Нажмите круглую клавишу MENU для подтверждения выбора.
4. Телефон автоматически выходит из режима МЕНЮ при входящем звонке, снятии трубки или отсутствия действий в режиме МЕНЮ в течение 60 секунд.

КОНФИГУРАЦИЯ ТЕЛЕФОНА:

Сконфигурируйте GXP2135 с помощью веб-браузера:

1. Убедитесь, что Ваш телефон включен и подключен к Интернет.
2. Нажмите кнопку UP, чтобы увидеть IP-адрес.
3. Введите IP-адрес Вашего телефона в браузере на Вашем ПК. (См. рисунок на следующей странице).
4. Имя администратора по умолчанию - "admin"; имя конечного пользователя - "user", пароль - "123".



Сконфигурируйте GXP2135 с помощью клавиатуры:

1. Убедитесь, что телефон не занят.
2. Нажмите кнопку MENU для доступа к МЕНЮ клавиатуры для конфигурации телефона.
3. Выберите MENU-> Phone-> SIP-> Account для настройки параметров SIP-прокси, Исходящего прокси, Идентификатора пользователя SIP, Идентификатора авторизации SIP, и пароля SIP.
4. Воспользуйтесь опциями МЕНЮ для конфигурации основных функций телефона. Например, IP address, если Вы используете статический IP. За подробностями обращайтесь к Пользовательской Инструкции GXP2135.
5. Пожалуйста, обратитесь к Вашему провайдеру Интернет-телефонии за дополнительными настройками, которые могут потребоваться для конфигурации телефона.

Примечание: Для более подробной пользовательской инструкции перейдите по ссылке: <http://www.grandstream.com/support>

O GXP2135 não é pré-configurado para suportar ou realizar chamadas de emergência a qualquer tipo de hospital, agência policial, unidade de atendimento médico (“Serviço (s) de emergência”), ou qualquer outro tipo de serviço de emergência. Você deverá tomar providências adicionais para acessar serviços de emergência. É da sua responsabilidade adquirir serviço de telefonia via Internet compatível com o protocolo SIP, configurar corretamente o GXP2135 para usar esse serviço e periodicamente testar a configuração para confirmar que ele funciona como você espera. Se você não fizer isso, é da sua responsabilidade adquirir os serviços tradicionais de telefones celulares ou fixos para acessar serviços de emergência.

GRANDSTREAM NÃO FORNECE CONEXÕES A SERVIÇOS DE EMERGÊNCIA ATRAVÉS DO GXP2135. NEM GRANDSTREAM, NEM OS SEUS DIRIGENTES, EMPREGADOS OU AFILIADOS PODEM SER RESPONSÁVEIS POR QUALQUER RECLAMAÇÃO, DANO OU PERDA, E VOCÊ, NESTE ATO, RENUNCIA QUAISQUER E TODAS REIVINDICAÇÕES OU MOTIVOS DE ACÇÃO RESULTANTES DA OU RELATIVA À SUA INCAPACIDADE DE USAR O GXP2135 PARA CONTATAR SERVIÇOS DE EMERGÊNCIA E POR NÃO FAZER ARRANJOS ADICIONAIS PARA ACEDER AOS SERVIÇOS DE EMERGÊNCIA, SEGUNDO O PARÁGRAFO IMEDIATAMENTE ANTERIOR.

PRECAUÇÕES:

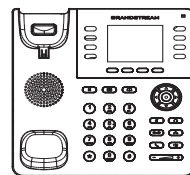
ATENÇÃO: Por favor NÃO desligue a energia do GXP2135 durante o início do sistema ou durante a atualização de firmware. Você poderá corromper a imagem do firmware e originar o mau funcionamento da unidade.

ATENÇÃO: Utilize unicamente a fonte de alimentação incluída na embalagem do GXP2135. Utilizar uma fonte de alimentação alternativa e não certificada possivelmente pode danificar a unidade.

RESUMO:

O GXP2135 é um telefone IP corporativo de última geração que possui recursos como 8 teclas de linhas em duas cores (podem ser programadas até 32 teclas BLF/discagem rápida), tela LCD colorida de 2,8 polegadas, 4 teclas programáveis XML sensíveis ao contexto, duas portas de rede Gigabit, PoE embutido e Bluetooth, conferência de até 5 participantes e EHS. O GXP2135 oferece qualidade de áudio em HD tanto no headset e no viva-voz e recursos de vanguarda, informação personalizada e aplicativos de serviços customizáveis, provisionamento automático para uma fácil implementação, proteção de segurança para privacidade e totalmente interoperável com a maioria dos dispositivos e plataformas SIP de outros fabricantes.

CONTEÚDO DA EMBALAGEM:



1 x GXP2135 Base Principal



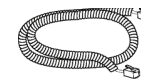
1 x Handset



1 x 12V Adaptador de Corrente



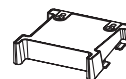
1 x Cabo de Ethernet



1 x Cabo de telefone



1 x Suporte do telefone

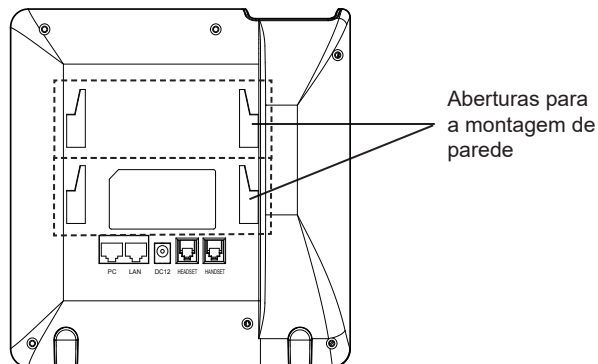


1 x montagem na parede



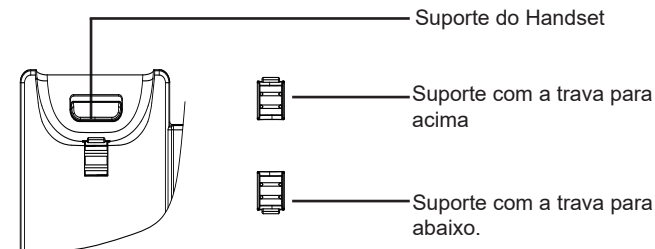
1 x Guia de Instalação Rápido / 1 x licença GPL

Instalação do Telefone



A instalar o telefone (Montagem na parede):

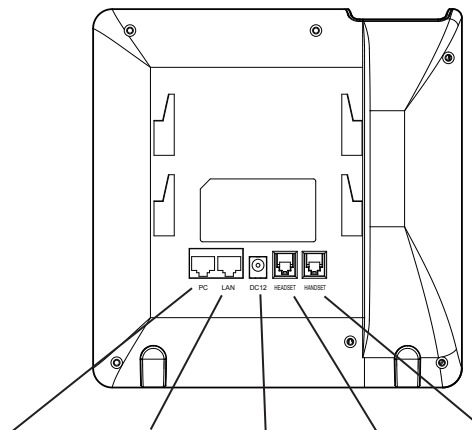
1. Coloque o suporte de parede na abertura que está na parte traseira do telefone.
2. Coloque o telefone na parede através do furo para o suporte de parede.
3. Puxe a trava de suporte do monofone (Consulte a imagem abaixo)
4. Vire a trava do telefone e coloque de novo no seu lugar para manter o handset no suporte quando o telefone estiver instalado na parede (Ver imagem abaixo)



A instalar o telefone (Suporte do telefone):

Para instalar o telefone no escritório com o suporte do telefone, fixe o suporte no fundo do telefone onde estão as aberturas para o suporte de escritório (parte de cima, parte do fundo)

A CONECTAR O TELEFONE:

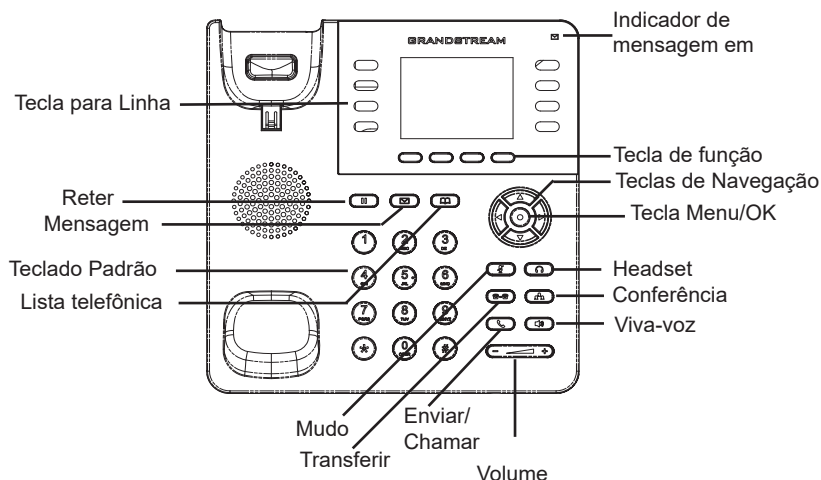


Porta PC Porta LAN Corrente Porta Headset Porta Handset

Para configurar o GXP2135, verifique os passos abaixo:

1. Conecte o handset à base principal utilizando o cabo de telefone.
2. Conecte uma ponta do cabo de rede ethernet RJ45 em um hub/switch ou ao roteador (lado LAN do roteador) e a outra ponta na porta LAN do telefone.
3. Conecte a saída da fonte de alimentação 12V DC na porta correspondente no telefone; conecte a fonte de alimentação em uma tomada de energia.
4. A tela LCD exibirá a informação de atualização ou de provisionamento. Antes de continuar, por favor aguarde até exibir na tela a data e a hora.
5. Utilizando a interface web do telefone ou utilizando o menu de configuração através do teclado, você poderá configurar o telefone para utilizar IP estático ou obter IP a partir do DHCP.

Sugestões para utilizar o teclado:

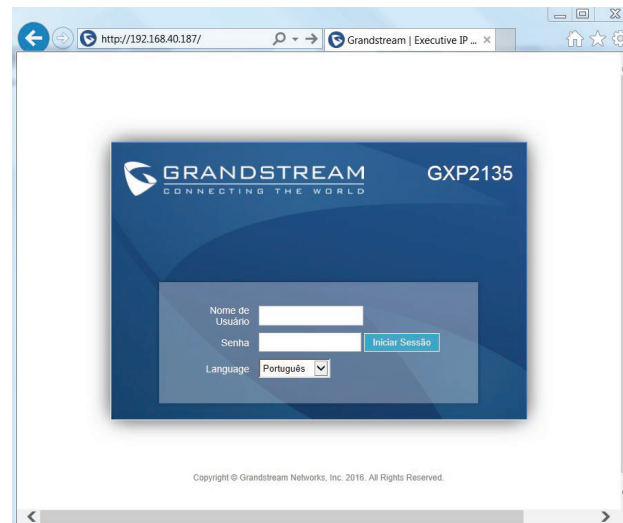


1. Para acessar o menu, pressione o botão redondo de MENU.
2. Navegue pelo menu usando os botões CIMA / BAIXO e ESQUERDO / DIREITO.
3. Pressione o botão redondo de MENU para confirmar a seleção do menu.
4. O telefone sai automaticamente do modo MENU quando há uma chamada, o telefone é tirado do gancho, ou quando o modo de MENU está inativo por 60 segundos.

CONFIGURAÇÃO DO TELEFONE:

Configurar o GXP 2135 utilizando a interface web:

1. Verifique e confira que o telefone está ligado e conectado à internet.
2. Pressione a tecla ACIMA para consultar o endereço IP.
3. Digite o endereço IP do telefone no navegador web do seu computador (Ver imagem à direita).
4. O valor padrão para o nome de usuário e senha está definido como "admin"; o valor padrão para o nome de usuário final é "user" e a senha é "123".



Configurar o GXP2135 utilizando o teclado:

1. Verifique que o telefone está desocupado.
2. Pressione a tecla MENU para acessar ao MENU do teclado para configurar o telefone.
3. Selecione MENU-> Phone-> SIP-> Account para definir as configurações de Proxy SIP, Proxy de Saída, ID de Usuário SIP, ID de Aut SIP e Senha SIP.
4. Siga as opções do MENU para configurar os recursos básicos do telefone, por exemplo: o endereço IP se vai utilizar um IP estático. Para informação detalhada, consulte o Manual de Usuário do GXP2135.
5. Por favor contatar o seu ITSP (Provedor de serviços de telefonia por internet) para consultar, se for necessário, as definições adicionais que podem ser necessárias para configurar o telefone.

Nota: Para o manual de usuário detalhado, faça o download de: <http://www.Grandstream.com/support>

Urządzenie GXP2135 nie jest wstępnie skonfigurowane do obsługi lub wykonywania połączeń alarmowych do szpitali, organów ochrony porządku publicznego, jednostek opieki medycznej (zwanymi dalej „służbami ratunkowymi”) ani jakichkolwiek innych służb ratunkowych. Aby uzyskać dostęp do służb ratunkowych, konieczne jest wprowadzenie dodatkowych ustawień. Użytkownik jest odpowiedzialny za zakup usługi telefonii internetowej zgodnej z protokołem SIP, odpowiednią konfigurację urządzenia GXP2135 umożliwiającą korzystanie z tej usługi oraz okresowe testy konfiguracji w celu sprawdzenia, czy działa ona zgodnie z oczekiwaniami. W przypadku niewykonania tych czynności użytkownik jest odpowiedzialny za zakup tradycyjnych bezprzewodowych lub przewodowych usług telefonicznych w celu uzyskania dostępu do służb ratunkowych.

FIRMA GRANDSTREAM NIE ZAPEWNIĄ MOŻLIWOŚCI POŁĄCZENIA ZE SŁUŻBAMI RATUNKOWYMI ZA POŚREDNICTWEM URZĄDZENIA GXP2135. FIRMA GRANDSTREAM, JEJ KIEROWNICTWO, PRACOWNICY ANI PODMIOTY STOWARZYSZONE NIE MOGĄ BYĆ POCIĄGNIĘTE DO ODPOWIEDZIALNOŚCI ZTYTUŁU JAKICHKOLWIEK ROSZCZEŃ, SZKÓD LUB STRAT, A UŻYTKOWNIK NINIEJSZYM ZRZEKA SIĘ WSZELKICH TEGO TYPU ROSZCZEŃ I PODSTAW POWÓDZTWA WYNIKAJĄCYCH LUB POWIĄZANYCH Z NIEMOŻNOŚCIĄ UŻYCIA URZĄDZENIA GXP2135W CELU NAWIĄZANIA KONTAKTU ZE SŁUŻBAMI RATUNKOWYMI I NIEWPROWADZENIEM DODATKOWYCH USTAWIEŃ UMOŻLIWIAJĄCYCH UZYSKANIE DOSTĘPU DO SŁUŻB RATUNKOWYCH ZGODNIE Z INFORMACJAMI W POPRZEDNIM AKAPICIE.

ŚRODKI OSTROŻNOŚCI:

UWAGA: Prosimy NIE wyłączać urządzenia GXP2135 w trakcie uruchamiania systemu lub aktualizacji oprogramowania układowego. Może to uszkodzić obrazy

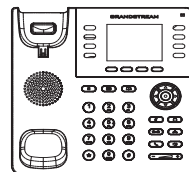
oprogramowania układowego i spowodować niewłaściwe działanie urządzenia

UWAGA: Należy używać wyłącznie zasilacza w pakiecie GXP2135. Korzystanie z alternatywnych kwalifikowana zasilaczem ewentualnie może uszkodzić urządzenie

OPIS URZĄDZENIA:

Urządzenie GXP2135 jest nowej generacji telefonem IP klasy biznesowej obsługującym pięciokierunkowe konferencje, elektroniczny przełącznik widełkowy (EHS). Wyposażone jest w 2,8 calowy kolorowy monitor LCD TFT, 4 klawisze programowane za pomocą języka XML, 8 programowalnych klawiszy numerów wewnętrznych BLF, dwa gigabitowe porty sieciowe, zintegrowane moduły PoE i Bluetooth (tylko wersja 2). Urządzenie GXP2135 oferuje jakość dźwięku HD w słuchawce i głośniku, liczne nowoczesne funkcje telefoniczne, spersonalizowane informacje i dostosowywalne aplikacje, automatyczną konfigurację ułatwiającą wdrożenie, zaawansowaną ochronę prywatności oraz zgodność z większością urządzeń SIP innych firm oraz wiodącymi platformami SIP/NGN/IMS.

ZAWARTOŚĆ OPAKOWANIA:



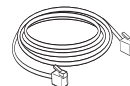
1 x 2135 jednostka główna telefon



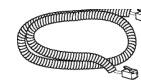
1 x słuchawka



1 x 12V zasilacz



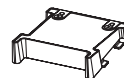
1 x Kabel Ethernet



1 x przewód telefoniczny



1 x podstakana telefon

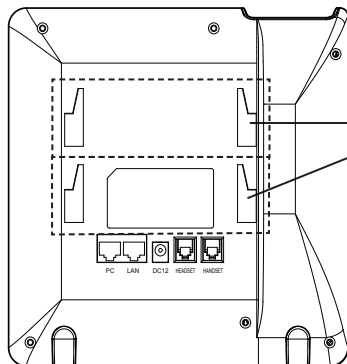


1x montażu na ścianie



1 x Przewodnik szybkiej instalacji / 1 x Licencja GPL

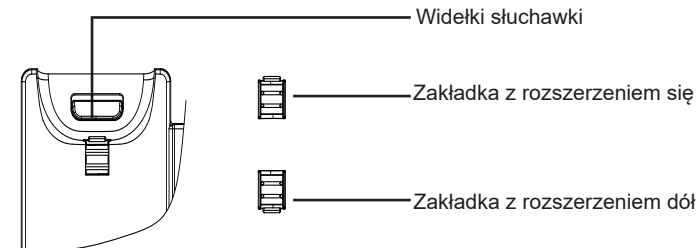
KONFIGURACJA TELEFONU:



Otwór na elementy dystansowe mocowania ściennego i stojak telefonu

Instalowanie w telefonie (Montaż ścienny):

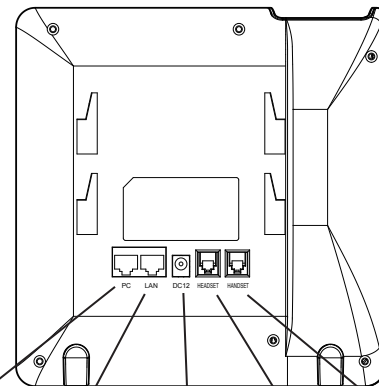
1. Zaczep mocowanie ścienne do otworu z tyłu telefonu.
2. Zamocuj telefon do ściany, używając otworu w mocowaniu ściennym.
3. Wyciągnij zabezpieczenie z uchwytu słuchawki (patrz rysunek poniżej).
4. karta Obróć i podłącz go do gniazda z rozszerzeniem do przytrzymaj słuchawkę a telefon jest zamontowany na ścianie (patrz rysunek poniżej).



Instalacja telefonu (podstawa na telefon):

W celu zamontowania telefonu na stole za pomocą stojaka należy przymocować stojak do spodu telefonu w miejscu, gdzie znajduje się otwór na stojak (górną część, dolną część).

PODŁĄCZANIE TELEFONU:

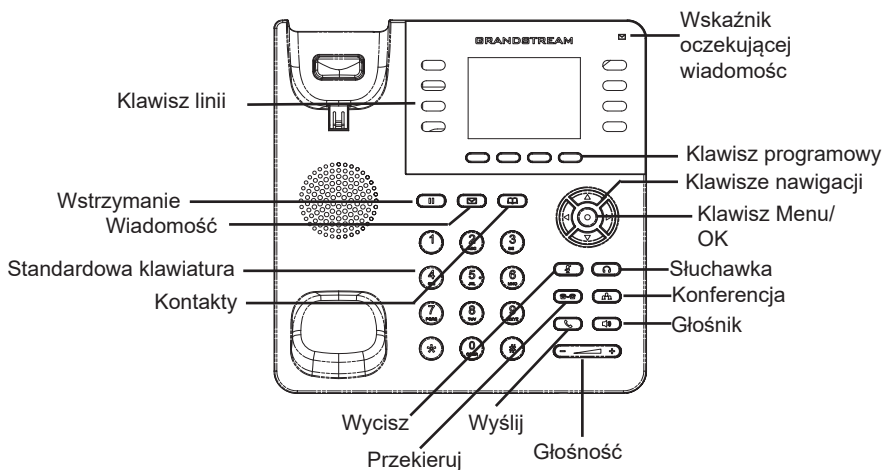


komputera Port Port LAN Zasilanie Port Zestawu słuchawkowego Port słuchawk

Do instalacji GXP2135 wykonaj następujące czynności:

1. Podłącz słuchawkę i główne telefon z kabla.
2. Podłącz do portu LAN telefon do gniazda RJ-45 za przełącznika/koncentratora lub routera (po stronie sieci LAN routera) za pomocą kabla Ethernet.
3. Podłączyć wtyczkę wyjście 5V DC do gniazda zasilania w telefonie; Podłącz zasilacz do gniazda elektrycznego.
- 4 LCD wyświetli zastrzeżenia lub oprogramowania układowego uaktualnienia informacji. Przed kontynuowaniem, proszę czekać do wyświetlenia daty i godziny pokazać się.
5. za pomocą telefonu embedded web server lub klawiatury menu konfiguracji, można dodatkowo skonfigurować telefonu za pomocą DHCP lub statyczny adres IP

Wskazówki dotyczące za pomocą klawiatury:

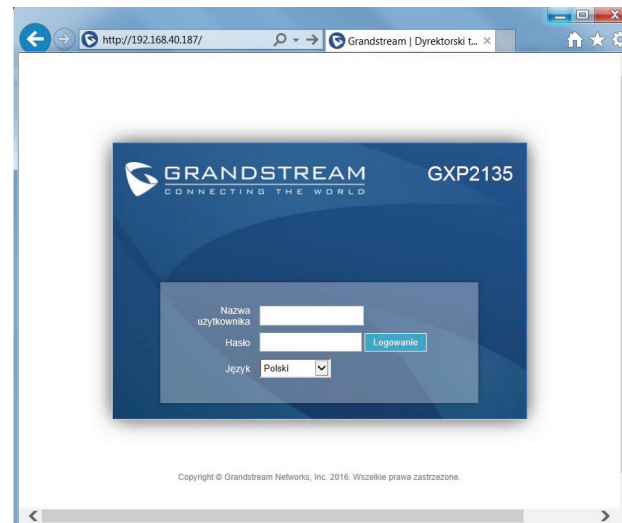


1. Aby uzyskać dostęp do MENU, naciśnij przycisk MENU okrągły.
2. Poruszać się po menu za pomocą przycisków góra/dół i lewo/prawo.
3. Naciśnij przycisk okrągły przycisk MENU, aby potwierdzić wybór menu.
4. Telefon automatycznie wychodzi z MENU w przypadku przychodzącego połączenia lub jeżeli słuchawka zostaje podniesiona oraz po 60 sekundach nieaktywności.

KONFIGURACJA TELEFONU:

Skonfigurować GXP2135 za pomocą przeglądarki sieci Web:

1. Upewnij się, telefon jest włączony i podłączony do Internetu.
2. Naciśnij przycisk Góra aby zobaczyć adres IP.
3. Przepisz adres IP telefonu do przeglądarki (zobacz rysunek po prawej).
4. domyślna nazwa użytkownika administratora i hasło to "admin"; Domyślna nazwa użytkownika końcowego użytkownika jest "użytkownika", a hasło jest "123".



Skonfigurować GXP2135 za pomocą klawiatury

1. Upewnij się, że telefon jest nieaktywny.
2. Naciśnij przycisk MENU, aby uzyskać dostęp do klawiatury MENU, aby skonfigurować telefon.
3. Wybierz MENU-> telefon-> SIP-> konto, aby skonfigurować ustawienia serwera Proxy SIP, wychodzących Proxy, identyfikator użytkownika SIP, SIP Auth ID i hasło SIP.
4. Postępuj zgodnie z MENU opcje, aby skonfigurować podstawowe funkcje telefonu. Na przykład: adres IP, jeśli przy użyciu statycznego adresu IP. Aby uzyskać szczegółowe informacje proszę sprawdzić instrukcję obsługi GXP2135.
5. Skontaktuj się z twój ITSP (dostawca usług telefonii internetowej) dla ustawienia dodatkowe, które może być konieczne skonfigurowanie telefonu.

Uwaga: Aby uzyskać szczegółową instrukcję, należy pobrać z: <http://www.Grandstream.com/support>