

Sistema de Inspección por Rayos-X de Energía Doble

ZKX10080



El sistema de inspección por Rayos-X ZKX10080 mejora la capacidad del operador para identificar amenazas potenciales. El dispositivo está diseñado para inspeccionar objetos con dimensiones de hasta 100 x 80 cm.

El ZKX10080 utiliza un generador de Rayos-X de energía doble de alta calidad. Con un excelente algoritmo de imagen, el ZKX10080 muestra imágenes claras de los objetos inspeccionados, lo que le permite al operador identificar objetos potencialmente peligrosos a simple vista.

El ZKX10080 cuenta con una innovadora función de identificación biométrica para los operadores, mejorando la seguridad del sistema y evitando que el operador llegue a olvidar su contraseña.

La máquina cuenta con una puerta lateral diseñada para permitir que el mantenimiento sea mucho más sencillo de realizar, además de que la baja altura del túnel facilita la colocación del equipaje.

Características

- Velocidad ajustable de la banda.
- Inspección de equipajes de gran tamaño.
- Diseño plegable para una fácil carga.

Funciones Estándar

- Lector de huellas digitales en el tablero.
- Mesa de operaciones con doble monitor.

Elementos Opcionales

- Videovigilancia.
- Reconocimiento facial.
- Función de inicio automático.
- Escaneo bidireccional.
- Función de expulsión de roedores.

Especificaciones

Tamaño del Túnel	(A) 1006 mm x (Al) 803 mm
Velocidad de Transporte de la Banda	0.2 - 0.4 m/s
Altura de Banda Transportadora	370 mm.
Carga Máxima	200 Kg Distribuido Uniformemente
Resolución de Contraste	38 AWG
Definición de Espacio	Horizontal Φ 1.0 mm \ Vertical Φ 2.0 mm
Definición de Penetración	32 AWG
Penetración (Placa de Acero)	34 mm.
Monitor	2 LED de 21.5 pulgadas
Funciones del Sistema	Alarma de Alta Densidad, Detección Auxiliar de Explosivos/Drogas, Proyección de Imágenes de Amenaza (TIP), Contador de Equipaje, Display de Tiempo y Fecha, Gestión de Usuarios, Entrenamiento.
Seguridad Fotográfica	ASA/ISO 1600 Garantizada

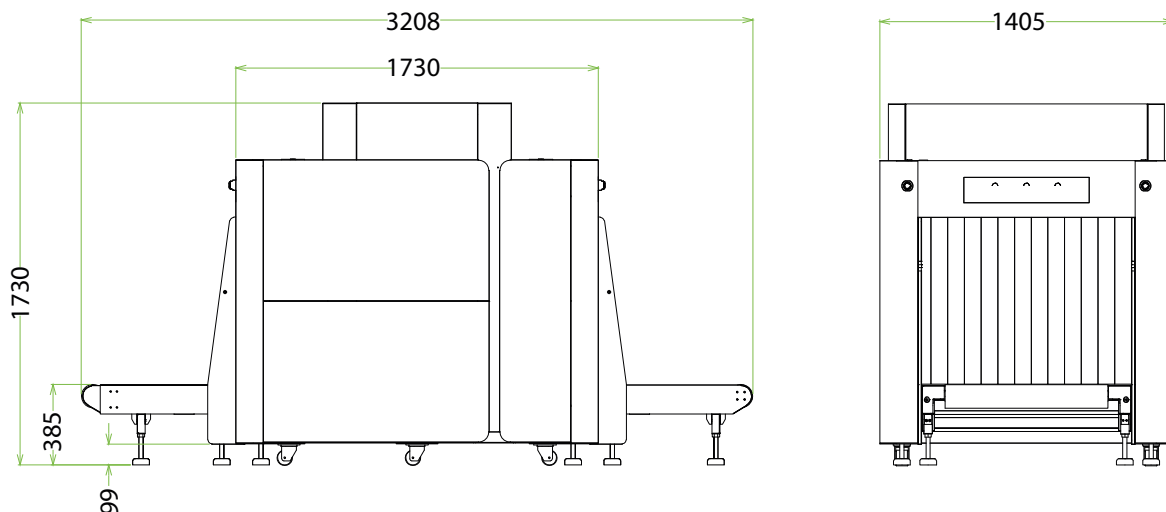
Sistema de Rayos X

Voltaje Máximo	160 kV
Refrigeración	Por Baño de Aceite Sellado Herméticamente.
Tasa de Dosis de Radiación Externa	0.2 μ Gy/h (μ Sv/h) (a 5 cm de la Carcasa)

Datos de Instalación

Dimensiones del Paquete	(L) 2200 mm x (An) 1500 mm x (Al) 1750 mm
Dimensiones del Paquete de la Consola	(L) 1320 mm x (An) 900 mm x (Al) 1320 mm
Peso	1150 KG + 135 Kg (Consola)
Consumo de Energía	1 kVA
Ruido	53.8 dB(A)

Dimensiones (mm)



www.zkteco.com



www.zktecolatinoamerica.com



Derechos de Autor © 2018, ZKTeco CO., LTD. Todos los derechos reservados.
ZKTeco puede, en cualquier momento y sin previo aviso, realizar cambios o mejoras en los productos y servicios o detener su producción o comercialización.
El logo ZKTeco y la marca son propiedad de ZKTeco CO., LTD.