

nx **ibernex**[®]
health & building technology

PULSADORES DE
EMERGENCIA Y
CANCELACIÓN



- NX0190 Pulsador de Emergencia Sin Enclavamiento
- NX0193 Pulsador de Cancelación de Alarmas
- NX0194 Pulsador de Emergencia con Pulsador Antivandálico
- NX0195/R Pulsador de Alarma cableado con Botón Iluminado
- NX0195/G Pulsador de Cancelación con Botón Iluminado
- NX0195/B Pulsador de Alarma de Médico con Botón Iluminado

Los pulsadores NX0190/3/4/5 son botones que se utilizan disparar o cancelar alarmas. Todos ellos se montan en caja de empotrar universal e incluyen un interruptor (o conmutador) tipo contacto seco (*libre de potencia*), que se cablea hasta una de las entradas del sistema, que se debe configurar de acuerdo a la funcionalidad deseada.

El NX0190 incluye un pulsador de emergencia rojo tipo “seta” que sobresale 19mm y es de gran tamaño (Ø24mm) para que sea fácilmente localizable en caso de emergencia. Tiene recorrido mecánico apreciable y realimentación mecánica y audible (clic). El interruptor es de tipo conmutador, con salidas normalmente cerrada y normalmente abierta. El cableado de la salida normalmente cerrada permite un funcionamiento supervisado, disparando alarmas si se suelta o corta un cable. Se utiliza para disparar alarmas en baños geriátricos, zonas comunes, etc.

El NX0193 es un pulsador de accionamiento momentáneo (vuelve a su estado de reposo al dejar de presionarlo) con salida normalmente abierta, que se puede utilizar para cancelación de alarmas cuando no es necesario registrar la identidad de la persona que ejerce la atención.



NX0190



NX193 con bastidor



NX0194 con marco

El NX0194 también se utiliza para disparar alarmas. Su botón es metálico, de tipo antivandálico y tiene un grado de protección IP65. La salida es de tipo interruptor normalmente abierta.

Los modelos NX0195/R, NX0195/G y NX0195/B incluyen un botón iluminado, de color rojo, verde y azul respectivamente. El NX0195/R se utilizar para disparar alarmas. El NX0195/G se utilizar para cancelar alarmas cuando no es necesario registrar la identidad de la persona que ejerce la atención. También se puede utilizar para indicar la presencia de personal en la habilitación. El NX0195/B se utiliza para disparar alarmas de médico.



NX0195/R



NX0195/G



NX0195/B








Estos modelos son parecidos a los módulos NX0392/3/4/5/7, que combinan uno, dos o tres botones iluminados, incluyen señalización acústica, pueden tener o no lector RFID, se comunican con el terminal a través del bus RS485 y proporcionan automáticamente su funcionalidad; al contrario de los modelos NX0195, que se conectan a entradas del terminal o de otros periféricos que deben configurarse explícitamente en el terminal para que proporcionen la funcionalidad deseada.

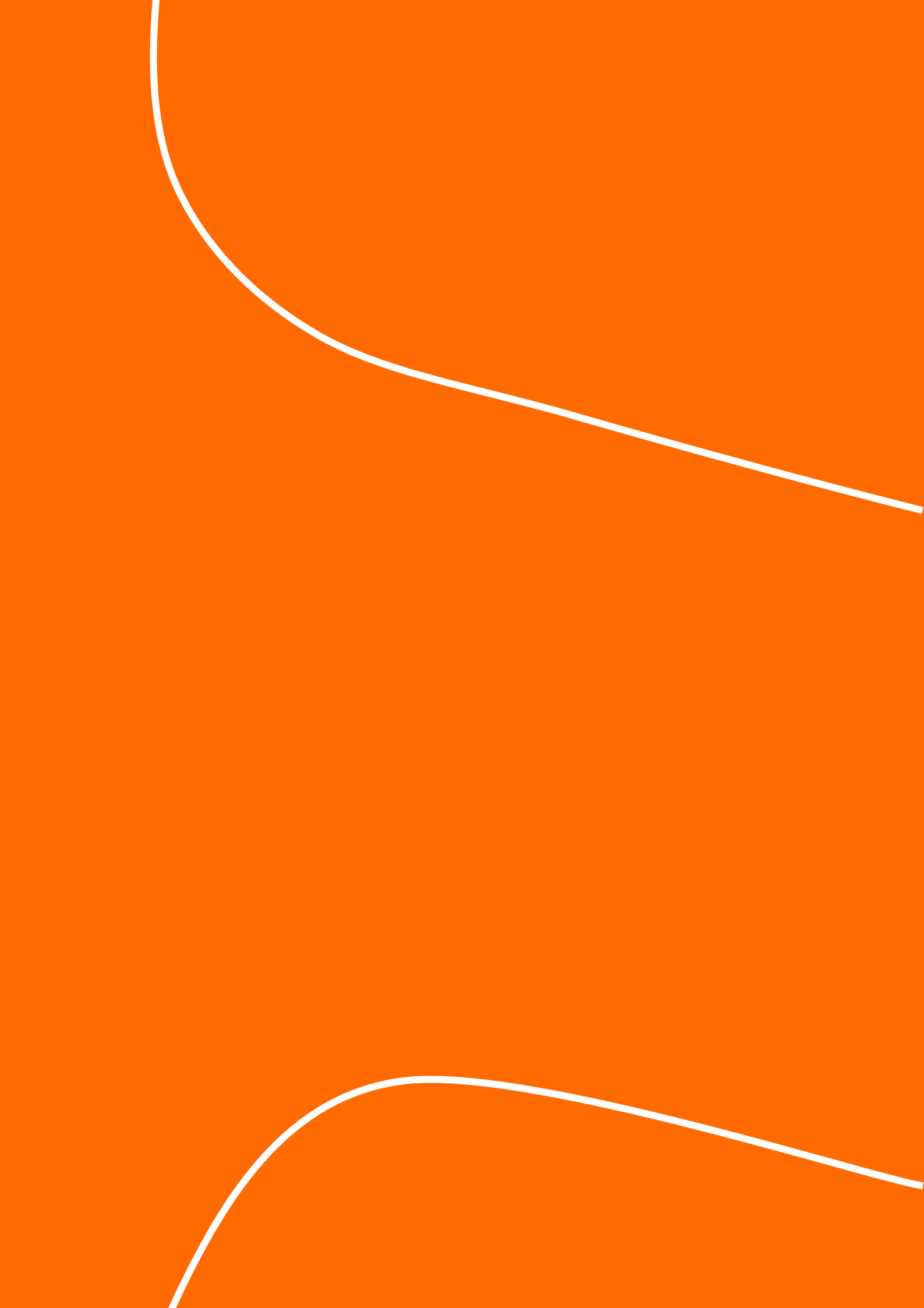
Los modelos NX0195, además de la salida normalmente abierta del pulsador, disponen de una entrada (que se conecta a una de las entradas del sistema configurada como salida) para controlar la iluminación del botón. Además se deben conectar a una alimentación de 12V para que funcione la iluminación del botón.

Características Principales

- Montaje en caja de empotrar universal. Incluyen bastidor metálico
- Compatibles con marco NX9003 no incluido
- Salida cableada libre de potencial
- NX0190
 - Llamativo pulsador rojo de gran tamaño (Ø24mm)
 - Grado de protección IP65
 - Vida útil más de 6000 pulsaciones
 - Salida cableada tipo conmutador (normalmente abierto y normalmente cerrado)
 - Conector mediante 3 bornas para cable hasta 12AWG/2.5mm²
- NX0193
 - Pulsador de accionamiento momentáneo
 - Contacto normalmente abierto
 - Conexión de cables en la parte trasera mediante bornas con palanca (no precisa herramienta)
- NX0194
 - Pulsador metálico antivandálico
 - Grado de protección IP65
 - Contacto normalmente abierto
 - Conector mediante 2 bornas para cable hasta 12AWG/2.5mm²
- NX0195(/R/G/B)
 - Pulsador iluminado
 - Contacto normal abierto
 - Iluminación del botón mediante señal independiente (desde una entrada configurada como salida)
 - Conexión de 12V necesaria para la iluminación del botón
 - Conector mediante 4 bornas para cable hasta 12AWG/2.5mm²

Tabla de Selección

	NX0190	NX0192/B	NX0193	NX0194	NX0195/R	NX0195/G	NX0195/B
							
Pulsador alarma tipo seta	●	●					
Pulsador alarma antivandálico				●			
Pulsador cancelación			●				
Botón rojo (alarma) iluminado					●		
Botón verde (personal sanitario) iluminado						●	
Botón azul (personal/alarma médico) iluminado							●
Grado de protección	IP65			IP65			
Control de iluminación con señal y alimentación 12Vdc					●	●	●
Salida cableada tipo interruptor (NA)			●	●	●	●	●
Salida cableada tipo conmutador (NA, C, NC)	●						
Conexión inalámbrica		●					
Bornas para cable hasta 12AWG/2.5mm ²	3			2	4	4	4
Bornas con palanca			2				



Índice

1.	Instalación y Cableado	6
1.1.	NX0190	6
1.2.	NX0193	7
1.3.	NX0194	7
1.4.	NX0195/R, NX0195/G, NX0195/B	8
2.	Características Técnicas	9

1. Instalación y Cableado

Todos los modelos están diseñados para montaje en caja de empotrar universal. Incluye bastidor metálico. Compatible con marco NX9003 y, mediante adaptadores, con varias series de material eléctrico de distintos fabricantes. También se pueden montar en superficie mediante adaptador NX9008.



Para más información, consulte la nota de aplicación sobre módulos de montaje empotrado.



Para más información, consulte la nota de aplicación sobre entradas y salidas



Todas las conexiones deben realizarse con el sistema desconectado de la alimentación eléctrica.

1.1. NX0190

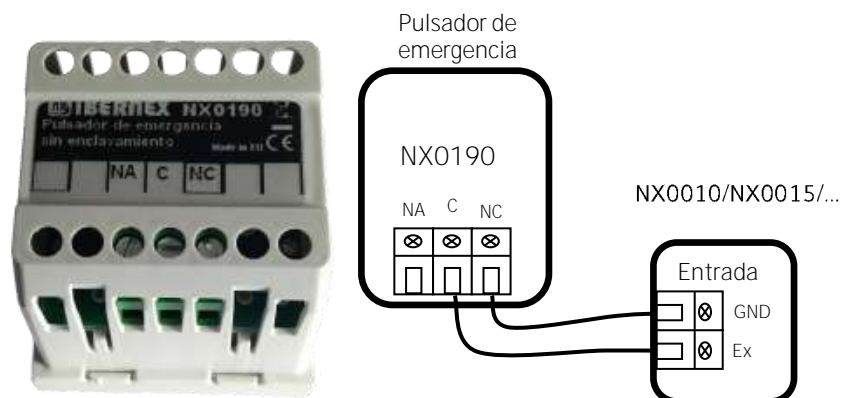
El NX0190 dispone de 3 bornas con las señales del contacto seco (*libre de potencia*):

Conector	Descripción
NC	Contacto normalmente cerrado
C	Común de los contactos normalmente cerrado y normalmente abierto
NA	Contacto normalmente abierto



El contacto que se acciona al presionar el pulsador es un contacto seco (*libre de potencia*) de tipo conmutador (SPTD, *single-pole double-throw, polo-simple doble-vía*). En reposo los polos "C" y "NC" están conectados entre sí y el polo "NA" no tiene ninguna conexión interna. Cuando el contacto se activa, los polos "C" y "NA" están conectados entre sí y el polo "NC" queda sin conectar.

El cableado habitual se realiza mediante dos conductores desde una entrada del sistema hasta las señales "C" y "NC", sin importar la polaridad. La entrada del sistema se debe configurar como entrada "NC" (*normalmente cerrada*) y la acción debe ser uno de los tipos de alarma.



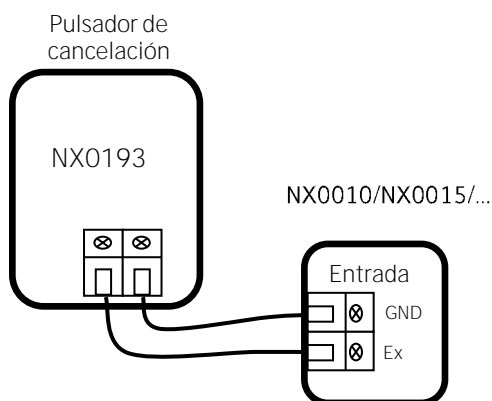
Conexión del pulsador NX0190

También es posible utilizar el contacto normalmente abierto, pero se recomienda usar siempre el normalmente cerrado para aumentar la seguridad del sistema, al interpretar como alarma la situación debida al corte de un cable o a que se suelte de su borna.

1.2. NX0193

El NX0193 dispone de 2 bornas de tipo palanca correspondientes a las señales del contacto seco (*libre de potencia*):
El contacto que se acciona al presionar el pulsador es un contacto seco (*libre de potencia*) de tipo interruptor momentáneo normalmente abierto.

El cableado habitual se realiza mediante dos conductores desde una entrada del sistema y una señal GND hasta los dos conectores del pulsador, sin importar la polaridad. La entrada del sistema se debe configurar como entrada "NA" (*normalmente abierta*) y la acción debe ser "Atender/Presencia Hosp."



Conexión del pulsador NX0193

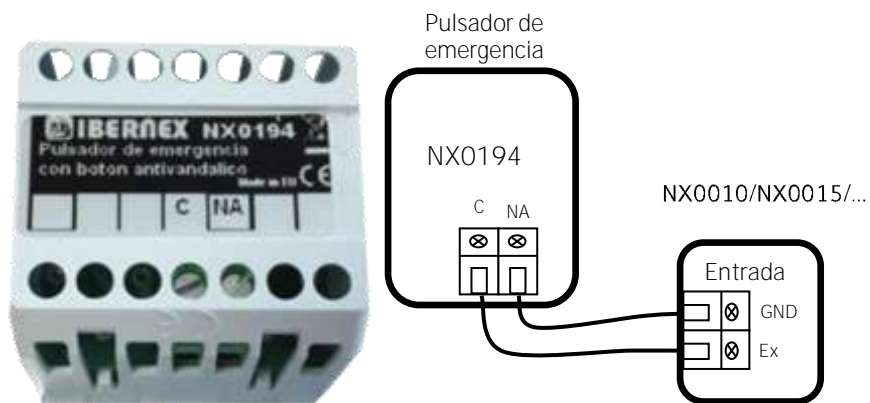
1.3. NX0194

El NX0194 dispone de 2 bornas con las señales del contacto seco (*libre de potencia*):

Conector	Descripción
C	Común del contacto normalmente abierto
NA	Contacto normalmente abierto

El contacto que se acciona al presionar el pulsador es un contacto seco (*libre de potencia*) de tipo interruptor momentáneo normalmente abierto.

El cableado habitual se realiza mediante dos conductores desde una entrada del sistema hasta las señales "C" y "NA", sin importar la polaridad. La entrada del sistema se debe configurar como entrada "NA" (*normalmente cerrada*) y la acción debe ser uno de los tipos de alarma.



Conexión del pulsador NX0194

1.4. NX0195/R, NX0195/G, NX0195/B

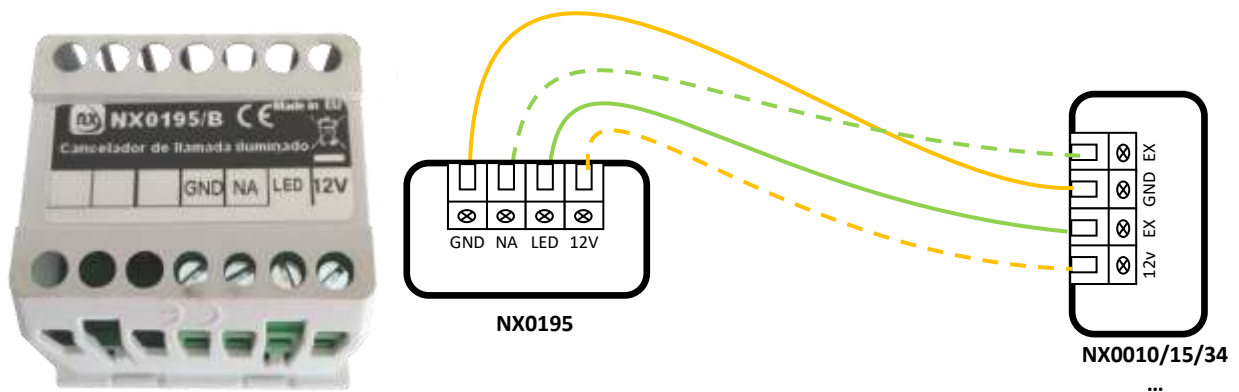
El NX0195 dispone de 4 bornas con las siguientes señales:

Conector	Descripción
GND	Común del contacto normalmente abierto y referencia del voltaje de alimentación
NA	Contacto normalmente abierto (pulsador)
LED	Control de iluminación del botón
12V	Alimentación para la iluminación del botón

El contacto que se acciona al presionar el pulsador es un contacto seco (*libre de potencia*) de tipo interruptor momentáneo normalmente abierto, conectado entre las señales "GND" y "NA".

Para utilizar la iluminación del botón se debe conectar una alimentación de 12Vdc entre las señales "12V" (positivo) y "GND" (negativo). La iluminación se controla a través de una señal (típicamente de 3.3V) conectada a la señal "LED".

El cableado habitual se realiza mediante cuatro conductores según el siguiente esquema.



Conexión del pulsador NX0195

La entrada del sistema conectada a "NA" se debe configurar como entrada "NA" (*normalmente cerrada*) y la acción debe ser la correspondiente al tipo de dispositivo:

- para NX0195/R, uno de los tipos de alarma
- para NX0195/G, "Atender/Presencia Hosp:"
- para NX0195/B, "Médico"

La entrada del sistema conectada a "LED" se debe configurar como "Normal (NC)" y la acción debe ser "Salida". Además hay que añadir "Acciones" que provoquen el encendido y apagado de la señal en función de la funcionalidad deseada.

2. Características Técnicas

NX0190	
Pulsador	Tipo "seta", rojo, Ø24mm
Contacto	Conmutador (NA, C, NC)
Conector	3 bornas para cable hasta 12AWG/2.5mm ²
Grado de protección	IP65
Dimensiones	44 x 44 x 63 mm (sin bastidor ni marco)

NX0193	
Pulsador	Pulsador basculante 43 x 44 mm
Contacto	Interruptor momentáneo normalmente abierto
Conector	2 bornas tipo palanca
Dimensiones	44 x 44 x 35 mm (sin bastidor ni marco)

NX0194	
Pulsador	Tipo metálico Antivandálico
Contacto	Interruptor momentáneo normalmente abierto
Conector	2 bornas para cable hasta 12AWG/2.5mm ²
Grado de protección	IP65
Dimensiones	44 x 44 x 48 mm (sin bastidor ni marco)

NX0195(/R, /G, /B)	
Pulsador	Botón iluminado (rojo, verde, azul)
Contacto	Interruptor momentáneo normalmente abierto
Conector	4 bornas para cable hasta 12AWG/2.5mm ²
Iluminación	Tipo LED. Requiere alimentación 12V y señal de control.
Alimentación (para iluminación del botón)	Mínimo 9 Vdc, Nominal 12 Vdc, máximo 15Vdc
Consumo (con LED encendido)	9 mA
Dimensiones	44 x 44 x 46 mm (sin bastidor ni marco)

©2019-2020 Ibernex Ingeniería S.L. IBERNEX y HELP NEX son marcas registradas. Reservados todos los derechos. Esta documentación es meramente informativa, en consecuencia, declinamos cualquier responsabilidad legal sobre su contenido. Especificaciones y apariencia del producto sujetos a cambios y modificaciones sin previo aviso.

IBERNEX, Carretera de Cogullada 11, 50014 Zaragoza, España • Ibernex@ibernex.es
Tel 902 106 730 / +34 976 794 226 // Fax. 902 104 806 / +34 976 233 366 • www.ibernex.es

fichaTecnica.NX0190.3.4.5RGB.20200220.docx



Carretera de Cogullada nº11,
50014 Zaragoza, España

976 794 226
comercial@ibernex.es
www.ibernex.es

