



QNAP

TVS-x72XT

TVS-472XT

TVS-672XT

TVS-872XT

Guía del usuario

Contenido

1. Prefacio	
Sobre esta guía.....	3
Audiencia.....	3
Convenciones del documento.....	3
2. Descripción general del producto	
Acerca del TVS-x72XT.....	4
Especificaciones del hardware.....	4
Contenido del paquete.....	7
Componentes.....	8
Panel frontal.....	8
Panel trasero.....	10
Placa base.....	13
Numeración de unidades.....	14
Requisitos de instalación.....	15
Configuración del NAS.....	15
3. Instalación y configuración	
Instalación de hardware.....	17
Instalación de unidades.....	17
Instalación de la unidad de expansión.....	26
Sustitución de módulos de memoria.....	34
Instalación de QTS.....	37
Instalar QTS con Qfinder Pro.....	38
Instalación de QTS con Cloud Key.....	39
Instalar QTS con una conexión HDMI.....	40
4. Operaciones básicas	
Botón de encendido.....	42
Botón "Reset" (Restablecer).....	42
Botón de Copia USB de un toque.....	43
Panel LCD.....	43
Ver la configuración de TCP/IP.....	43
Configuración de TCP/IP.....	43
Ver información de la unidad.....	44
Ver información de volúmenes.....	44
Visualizar la información del sistema.....	45
Apagar el NAS.....	45
Reiniciar el NAS.....	45
Cambiar la contraseña del panel LCD.....	46
Mensajes de error de LCD.....	46
Los LED.....	47
Alerta de audio.....	48
5. Solución de problemas	
Forzar Qfinder Pro o myQNAPcloud a localizar el NAS.....	50
Unidades fallidas de intercambio en caliente.....	50
Ayuda y otros recursos.....	51
6. Glosario	

CloudKey.....	52
CloudLink.....	52
myQNAPcloud.....	52
myQNAPcloud ID.....	52
Qfinder Pro.....	52
QTS.....	52

7. Aviso

Garantía limitada.....	53
Exención.....	53
GNU Public License.....	53
Declaración de FCC.....	61
Aviso de CE.....	62
SJ/T 11364-2006.....	62

1. Prefacio





Sobre esta guía

Esta guía contiene información sobre el NAS QNAP TVS-x72XT e instrucciones paso a paso para instalar el hardware. También contiene instrucciones sobre operaciones básicas e información para resolución de problemas.

Audiencia

Este documento está destinado a consumidores y administradores de almacenamiento. Esta guía presupone que el usuario tiene una comprensión básica de los conceptos de almacenamiento y copia de seguridad.

Convenciones del documento

Símbolo	Descripción
	Las notas contienen ajustes de configuración predeterminados y otra información adicional.
	Las notas importantes proporcionan información sobre los ajustes de configuración necesarios y otra información esencial.
	Los consejos ofrecen recomendaciones y métodos alternativos para realizar tareas o configurar ajustes.
	Las alertas proporcionan información que, si se ignora, puede provocar pérdidas potenciales, lesiones o incluso la muerte.

2. Descripción general del producto

Este capítulo proporciona información básica sobre el NAS TVS-x72XT de QNAP.

Acerca del TVS-x72XT

El TVS-x72XT es un NAS de alto rendimiento equipado con un procesador Intel® y que admite un máximo de 16 GB de memoria DDR4. Admite un puerto HDMI para pantallas externas y un puerto para copia de un toque USB para garantizar una copia de seguridad y una transferencia de datos rápida y cómoda. Además de sus tres puertos de red (dos 1GbE y un 10GbE), el TVS-x72XT está equipado con dos puertos Thunderbolt™ 3 (a través de su ranura PCIe 3.0 x16) que ofrecen una amplia variedad de posibilidades, incluyendo unas capacidades de gestión de datos extra y una compatibilidad multimedia adicional.

Especificaciones del hardware





Aviso

Si su producto QNAP tiene defectos de hardware, devuélvalo a QNAP o a un centro de reparaciones autorizado por QNAP para su mantenimiento o sustitución. Cualquier intento de reparar o llevar a cabo procedimientos de mantenimiento en el producto por su parte o por un tercero no autorizado invalidará la garantía.



QNAP no se responsabiliza de ningún daño o pérdida de datos provocado por modificaciones no autorizadas o por la instalación de aplicaciones de terceros no compatibles.

Para obtener más información, consulte las [Condiciones de la garantía de QNAP](#).

Componente	TVS-472XT	TVS-672XT	TVS-872XT
Información de clasificación			
Clasificación P/N	TVS-472XT-PT-4G	TVS-672XT-i3-8G	TVS-872XT-i5-16G
Procesador			
CPU	Intel® Pentium® G5400T	Intel® Core™ i3-8100T	Intel® Core™ i5-8400T
Frecuencia	2 núcleos a 3,1 GHz	4 núcleos a 3,1 GHz	Base de 1,7 GHz de seis núcleos / turbo de 3,3 GHz
Arquitectura	x86 de 64 bits		
Motor de cifrado	AES-NI		
Gráficos	Procesador gráfico Intel® UHD 610 integrado	Procesador gráfico Intel® UHD 630 integrado	
Memoria			
Memoria preinstalada	4 GB de RAM: 2 módulos de 2 GB de DDR4 SODIMM	8 GB de RAM: 2 módulos de 4 GB de DDR4 SODIMM	16 GB de RAM: 2 módulos de 8 GB de DDR4 SODIMM

Componente	TVS-472XT	TVS-672XT	TVS-872XT
Ranuras de memoria	2 módulos DDR4 SODIMM  Importante <ul style="list-style-type: none"> • Utilice solamente módulos de memoria QNAP para mantener el rendimiento y la estabilidad del sistema. Para dispositivos NAS con más de una ranura de memoria, use módulos QNAP con las mismas especificaciones. • El uso de módulos no compatibles puede afectar al rendimiento, causar errores o evitar que arranque el sistema operativo. 		
Memoria máxima	32 GB de RAM: 2 módulos de 16 GB		
Memoria flash	Disk On Module (DOM) USB de 4 GB		
Almacenamiento			
Bahías de unidades	4 unidades SATA de 3,5" a 6 Gbps	6 unidades SATA de 3,5" a 6 Gbps	8 unidades SATA de 3,5" a 6 Gbps
Compatibilidad de unidades	<ul style="list-style-type: none"> • Unidades de disco duro SATA de 3,5 pulgadas • Unidades de disco duro SATA de 2,5 pulgadas • Unidades de estado sólido SATA de 2,5 pulgadas 		
Ranuras para SSD M.2	2 puertos PCIe 3.0 x2		
Factor de forma SSD M.2	2280		
Compatible con aceleración de caché SSD	<ul style="list-style-type: none"> • Bahías de unidades de 3,5 pulgadas 1 a 4 	<ul style="list-style-type: none"> • Bahías de unidades de 3,5 pulgadas 1 a 6 	<ul style="list-style-type: none"> • Bahías de unidades de 3,5 pulgadas 1 a 8
	<ul style="list-style-type: none"> • Ranuras SSD M.2 1 a 2 • Opcional: Ranuras para SSD M.2 en una tarjeta de expansión SSD M.2 		
Intercambio en caliente	El dispositivo admite unidades de intercambio en caliente salvo las siguientes: <ul style="list-style-type: none"> • Unidades SSD M.2 • Unidades de caché SSD • Opcional: SSD M.2 instaladas en una tarjeta de expansión SSD M.2 		
Red			
Puertos 10 GbE	1 RJ45 10 GbE		
Puertos GbE	2 puertos RJ45 GbE		
Puertos de E/S externos y ranuras de expansión			
Ranuras PCIe	<ul style="list-style-type: none"> • 1 puerto PCIe 3.0 x16 • 1 ranura PCIe 3.0 x4  Nota Hay una tarjeta de expansión Thunderbolt™ 3 preinstalada en la ranura PCIe 3.0 x16. Para ver la lista de tarjetas de expansión compatibles, vaya a https://www.qnap.com/compatibility .		
Puertos Thunderbolt™	2 puertos Thunderbolt™ 3 (tarjeta de expansión preinstalada)		

Componente	TVS-472XT	TVS-672XT	TVS-872XT
Puertos USB	<p>Frontal:</p> <ul style="list-style-type: none"> • 1 puerto USB 3.1 Gen 2 (10Gbps) Tipo-A de 5 V/1 A <p> Nota Este puerto USB es compatible con Copia de un toque.</p> <p>Trasero:</p> <ul style="list-style-type: none"> • 1 puerto USB 3.1 Gen 2 (10Gbps) Tipo-A de 5 V/1 A • 1 puerto USB 3.0 Tipo-A • 2 puerto USB 3.1 Gen 2 (10Gbps) Tipo-C de 5 V/3 A 		
Puertos HDMI	1 puerto HDMI 2.0 (hasta 3840 x 2160 de resolución a 60 Hz)		
Puertos de audio	<ul style="list-style-type: none"> • 1 conector de micrófono dinámico de 3,5 mm • 1 conector de salida de línea de 3,5 mm • 1 altavoz <p> Nota No se pueden usar los altavoces y los conectores de salida de línea al mismo tiempo.</p>		
Interfaz			
Panel de visualización	Pantalla LCD con retroiluminación monocromo		
Botones	<ul style="list-style-type: none"> • Encendido • Restablecer • Copia de un toque USB 		
Sensor de IR	<p>1</p> <p> Nota El TVS-x72XT es compatible con el mando a distancia de IR RM-IR004 de QNAP.</p>		
Dimensiones			
Factor de forma	Torre		
Dimensiones (alto x ancho x fondo)	188,2 x 199,3 x 279,6 mm (7,41 x 7,85 x 11,01 pulgadas)	188,2 x 264,3 x 279,6 mm (7,41 x 10,40 x 11,01 pulgadas)	188,2 x 329,3 x 279,6 mm (7,41 x 12,96 x 11,01 pulgadas)
Peso neto	5,4 kg (11,9 libras)	6,5 kg (14,3 libras)	7,0 kg (15,5 libras)
Otros			
Unidad de alimentación eléctrica	1 x 250 W, 100-240 V de CA, 50/60 Hz		
Batería del sistema	<p>Batería de litio CR2032 (3 V, 225 mAh)</p> <p> Aviso Para evitar una posible explosión de la batería, no olvide reemplazar la batería actual por una batería del mismo tipo.</p>		

Componente	TVS-472XT	TVS-672XT	TVS-872XT
Nivel sonoro	28,1db(A)	23,8db(A)	24,2db(A)
	 Nota El nivel de sonido se ha comprobado desde la posición de un transeúnte, que es a una distancia de un metro del NAS. El NAS de prueba funcionaba a baja velocidad con el número máximo de unidades instaladas.		
Ventiladores	<ul style="list-style-type: none"> • Sistema: 1 ventilador inteligente de 12 cm, 12 V de CC • CPU: 2 ventiladores de soplado de 6 cm 	<ul style="list-style-type: none"> • Sistema: 2 ventiladores inteligentes de 9,2 cm, 12 V de CC • CPU: 2 ventiladores de soplado de 6 cm 	<ul style="list-style-type: none"> • Sistema: 2 ventiladores inteligentes de 12 cm, 12 V de CC • CPU: 2 ventiladores de soplado de 6 cm
	 Aviso Para evitar posibles lesiones o daños en componentes, no toque los ventiladores mientras el NAS esté conectado a una fuente de alimentación.		
Temperatura operativa	De 0°C a 40°C (de 32°F a 104°F)		
Humedad relativa	<ul style="list-style-type: none"> • Humedad relativa sin condensación: De 5 a 95% • Temperatura de bulbo húmedo: 27 °C (80,6 °F) 		
Ranura de seguridad	Ranura de seguridad Kensington		



Consejo

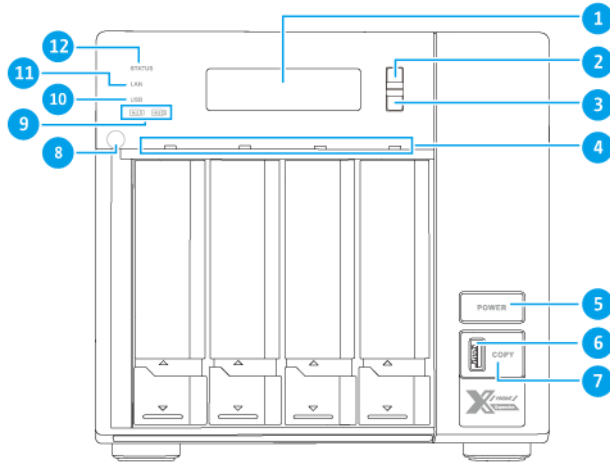
Las especificaciones del modelo están sujetas a modificaciones sin previo aviso. Para ver las últimas especificaciones, vaya a <https://www.qnap.com>.

Contenido del paquete

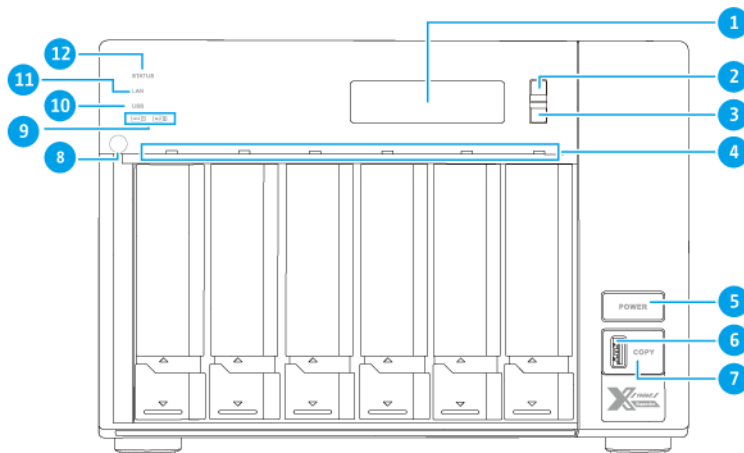
Elemento	Cantidad
NAS TVS-x72XT	1
Cable de alimentación eléctrica	1
Cables Ethernet	3: <ul style="list-style-type: none"> • 2 puertos 1 GbE (Cat5e) • 1 puerto 10 GbE (Cat6a)
Tornillos para unidades de 3,5 pulgadas	<ul style="list-style-type: none"> • TVS-472XT: 12 • TVS-672XT: 18 • TVS-872XT: 24
Tornillos para unidades de 2,5 pulgadas	<ul style="list-style-type: none"> • TVS-472XT: 12 • TVS-672XT: 18 • TVS-872XT: 24
Disipadores térmicos para SSD M.2	2
Guía de Instalación Rápida (GIR)	1

Componentes

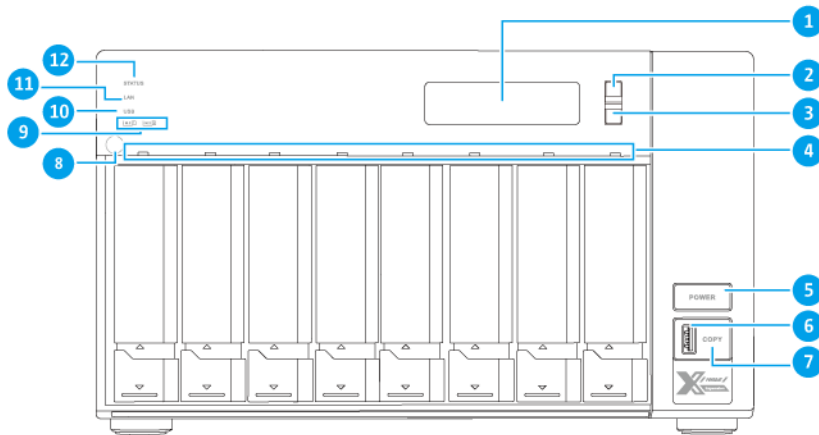
Panel frontal



TVS-472XT



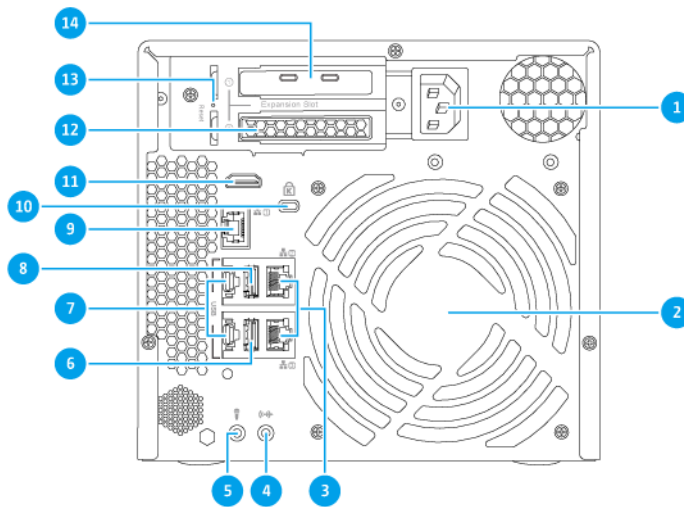
TVS-672XT



TVS-872XT

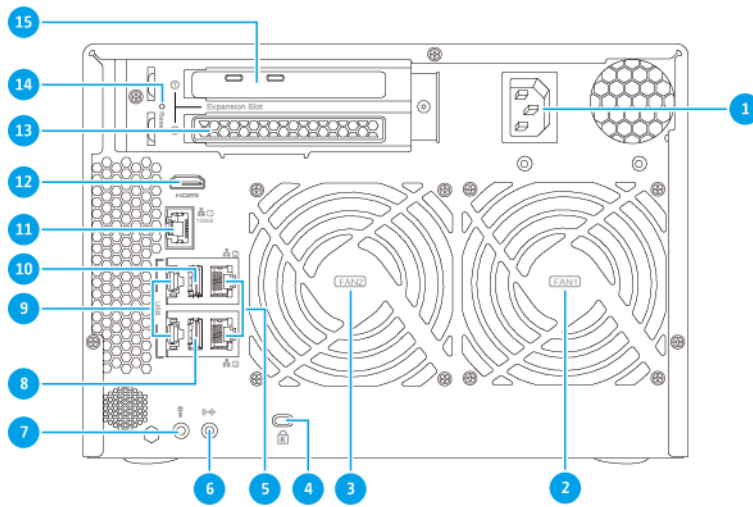
N.º	Componente	N.º	Componente
1	Panel LCD	7	Botón de Copia de un toque USB
2	Botón Entrar	8	Sensor de IR
3	Botón Seleccionar	9	LED de SSD M.2
4	LED de unidad	10	LED de USB
5	Botón de encendido	11	LED de LAN
6	Puerto de Copia USB 3.1 Gen 2 de un toque Tipo-A	12	LED de estado

Panel trasero



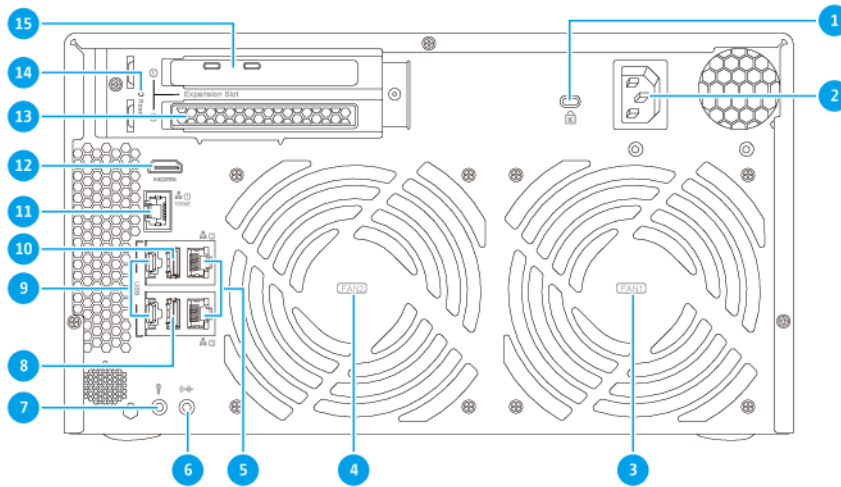
TVS-472XT

N.º	Componente	N.º	Componente
1	Entrada de alimentación	8	Puerto USB 3.0 Tipo-A
2	Ventilador del sistema	9	Puerto Ethernet(RJ45 10 GbE)
3	Puertos Ethernet (RJ45 GbE)	10	Ranura de seguridad Kensington
4	Conector de salida de línea de 3,5 mm	11	Puerto 2,0 HDMI
5	Conector de micrófono de 3,5 mm dinámico	12	Tapa de perfil bajo para PCIe
6	Puerto USB 3.1 Gen 2 Tipo-A	13	Botón Restablecer
7	Puertos USB 3.1 Gen 2 Tipo-C	14	Puertos Thunderbolt™ 3



TVS-672XT

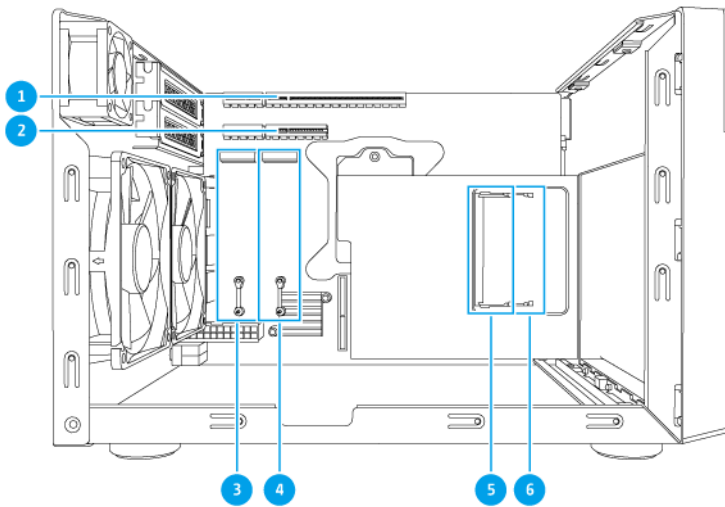
N.º	Componente	N.º	Componente
1	Entrada de alimentación	9	Puertos USB 3.1 Gen 2 Tipo-C
2	Ventilador del sistema	10	Puerto USB 3.0 Tipo-A
3	Ventilador del sistema	11	Puerto Ethernet (RJ45 10 GbE)
4	Ranura de seguridad Kensington	12	Puerto 2,0 HDMI
5	Puertos Ethernet (RJ45 GbE)	13	Tapa de altura completa para PCIe
6	Conector de salida de línea de 3,5 mm	14	Botón Restablecer
7	Conector de micrófono de 3,5 mm dinámico	15	Puertos Thunderbolt™ 3
8	Puerto USB 3.1 Gen 2 Tipo-A	-	-



TVS-872XT

N.º	Componente	N.º	Componente
1	Ranura de seguridad Kensington	9	Puertos USB 3.1 Gen 2 Tipo-C
2	Entrada de alimentación	10	Puerto USB 3.0 Tipo-A
3	Ventilador del sistema	11	Puerto Ethernet (RJ45 10 GbE)
4	Ventilador del sistema	12	Puerto 2,0 HDMI
5	Puertos Ethernet (RJ45 GbE)	13	Tapa de altura completa para PCIe
6	Conector de salida de línea de 3,5 mm	14	Botón Restablecer
7	Conector de micrófono de 3,5 mm dinámico	15	Puertos Thunderbolt™ 3
8	Puerto USB 3.1 Gen 2 Tipo-A	-	-

Placa base



Nota

Esta imagen no muestra el chasis.

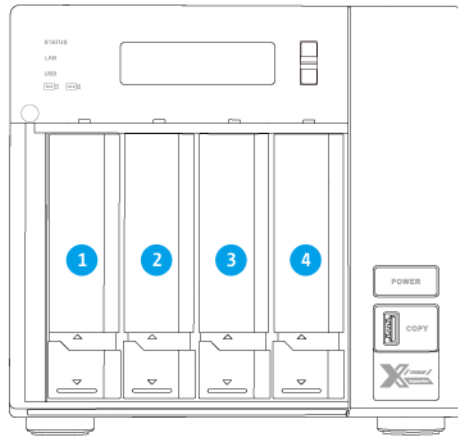
N.º	Componente	N.º	Componente
1	Ranura PCIe 3.0 x 16	4	Ranura para SSD M.2 1
2	Ranura PCIe 3.0 x 4	5	Ranura de memoria 1
3	Ranura para SSD M.2 2	6	Ranura de memoria 2



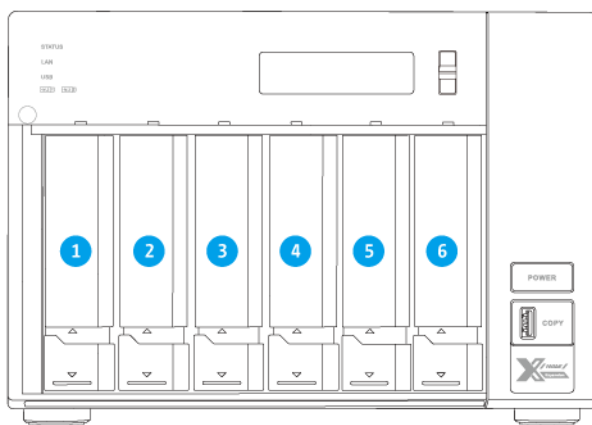
Nota

Hay una tarjeta de expansión Thunderbolt™ 3 preinstalada en esta ranura.

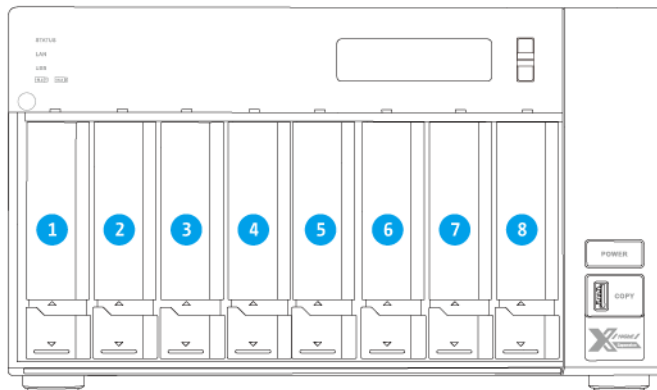
Numeración de unidades



TVS-472XT



TVS-672XT



TVS-872XT

Requisitos de instalación

Categoría	Elemento
Entorno	<ul style="list-style-type: none"> • Temperatura ambiente: 0 a 40°C (32 a 104°F) • Humedad relativa sin condensación: De 5 a 95 % • Temperatura de bulbo húmedo: 27°C (80,6°F) • Superficie plana y antiestática sin exposición directa a la luz del sol, líquidos ni sustancias químicas
Hardware y periféricos	<ul style="list-style-type: none"> • Unidades de almacenamiento Para más detalles sobre las unidades compatibles, vaya a https://www.qnap.com/compatibility/. • Cable de red
Herramientas	<ul style="list-style-type: none"> • #1 o #2 destornillador Phillips • Muñequera antiestática

Configuración del NAS

1. Coloque su dispositivo NAS en un entorno que cumpla los requisitos.
Para más información, consulte [Requisitos de instalación](#).
2. Instale las unidades.
Para más información, consulte los siguientes temas:
 - [Instalación de unidades de 3,5" en bandejas de 3,5"](#)
 - [Instalación de unidades de 2,5" en bandejas de 3,5"](#)
 - [Instalación de unidades de estado sólido M.2](#)

3. Conecte el cable de alimentación y todos los cables correspondientes.
4. Encienda el NAS.
5. Instale QTS.
Para más información, consulte [Instalación de QTS](#).
6. Inicie sesión en QTS.

3. Instalación y configuración

Este capítulo contiene instrucciones para la configuración e instalación de firmware y hardware específico.

Instalación de hardware

En esta sección, se proporciona información sobre cómo instalar unidades y tarjetas de expansión y reemplazar módulos de memoria.

Instalación de unidades

El TVS-x72XT es compatible con unidades de disco duro de 3,5 y 2,5 pulgadas, y unidades de estado sólido de 2,5 pulgadas y unidades de estado sólido M.2.

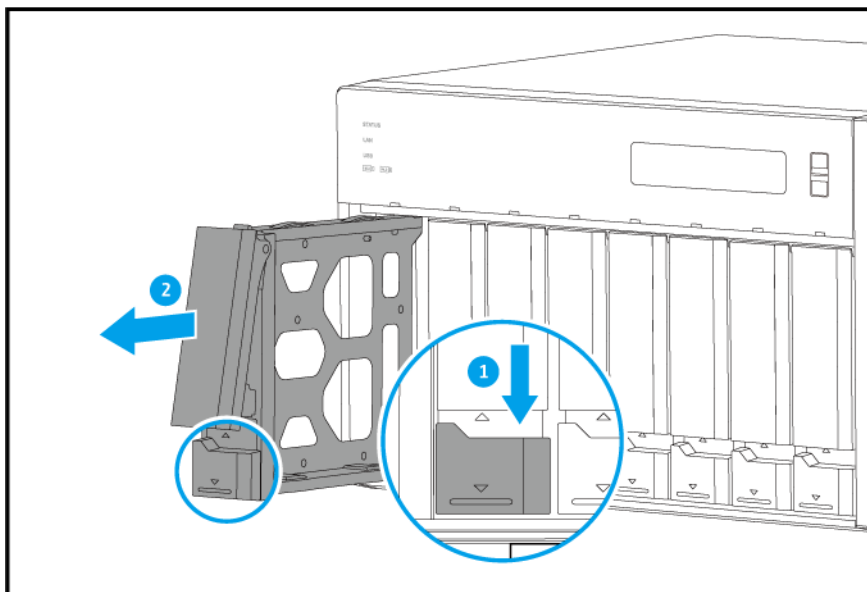
Instalación de unidades de 3,5" en bandejas de 3,5"



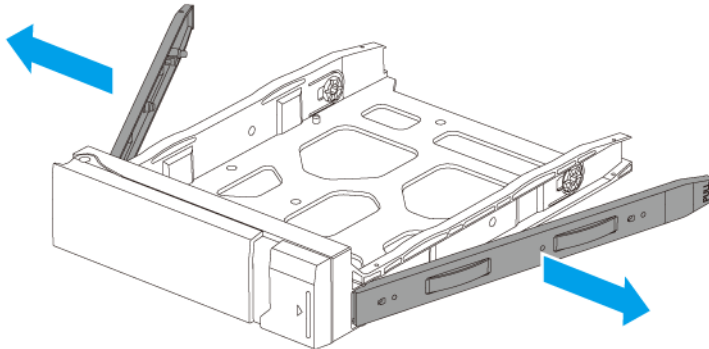
Aviso

- La instalación de una unidad borra todos los datos de la misma.
- Siga los procedimientos de descarga electrostática (ESD) para evitar daños en los componentes.

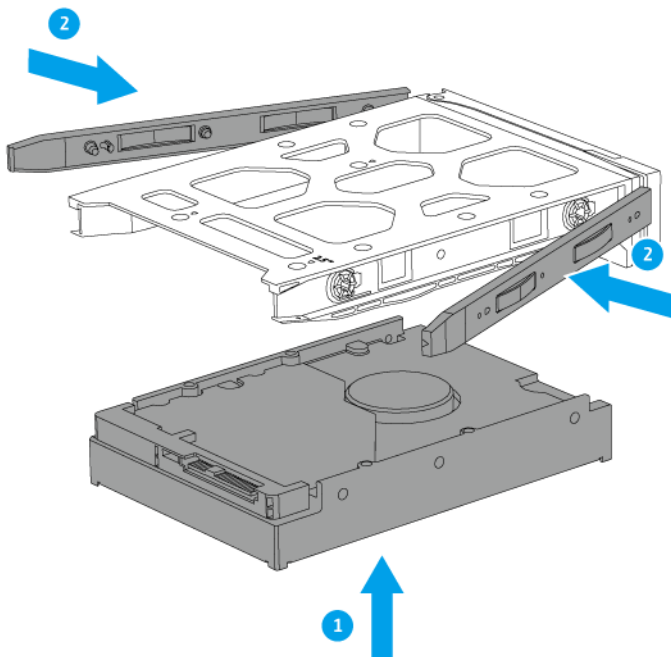
1. Apague el NAS.
2. Quite la bandeja de la unidad.
 - a. Deslice el cierre hacia abajo.
 - b. Tire del asa para liberar la bandeja.
 - c. Extraiga la bandeja.



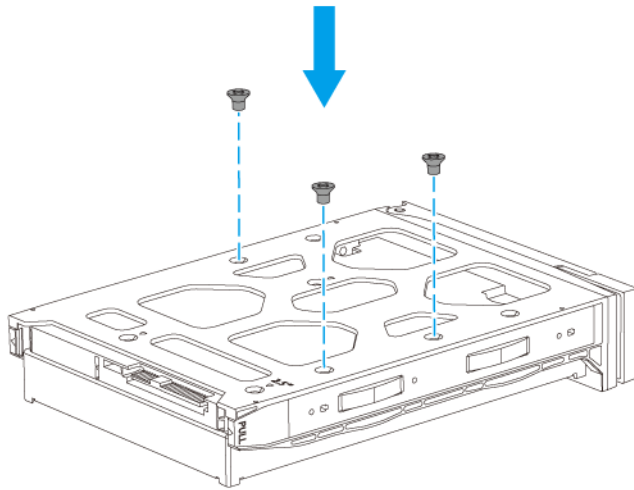
3. Instale una unidad en la bandeja.
 - a. Retire los paneles de sujeción de los laterales de la bandeja.



- b. Coloque la unidad en la bandeja de forma que los orificios de los laterales de la unidad queden alineados con los orificios de los laterales de la bandeja.
- c. Fije los paneles de sujeción.



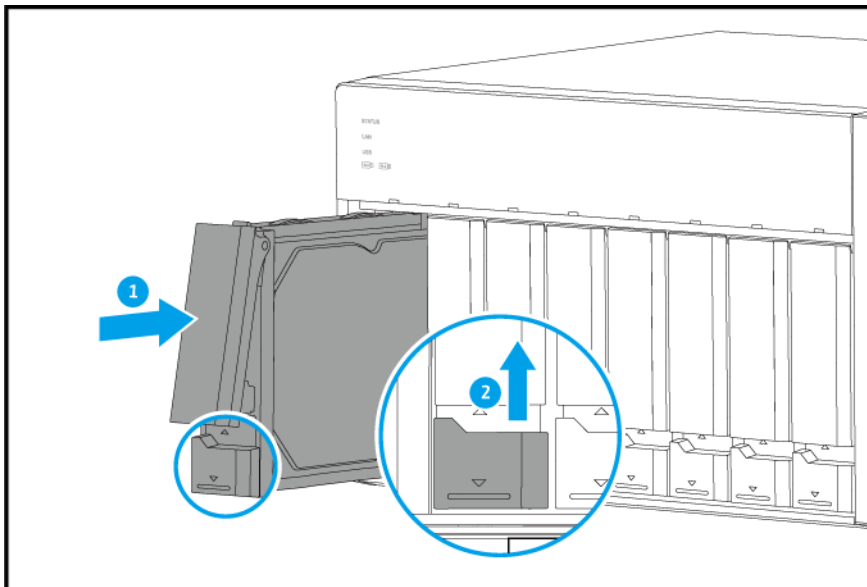
- d. Opcional: Fije los tornillos para que la unidad quede segura.



Importante

QNAP recomienda fijar los tornillos a las bandejas de unidad cuando se transporte el NAS.

4. Cargue la bandeja en la bahía de la unidad.
 - a. Inserte la bandeja en la bahía.
 - b. Empuje la manija.
 - c. Deslice el cierre hacia arriba.



5. Encienda el NAS.

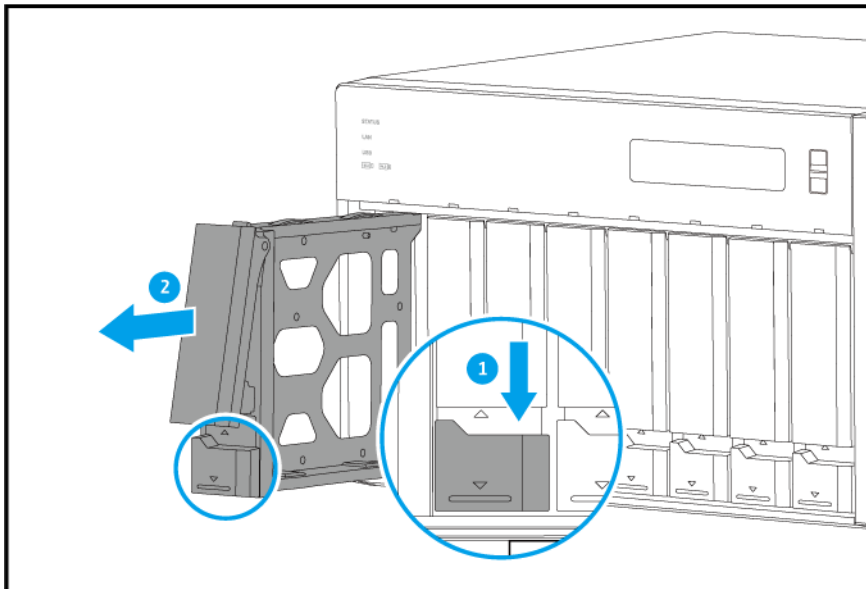
Instalación de unidades de 2,5" en bandejas de 3,5"



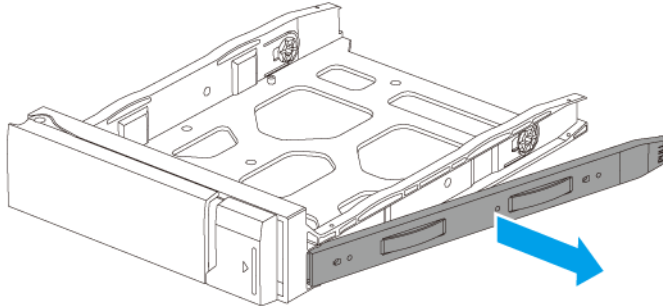
Aviso

- La instalación de una unidad borra todos los datos de la misma.
- Siga los procedimientos de descarga electrostática (ESD) para evitar daños en los componentes.

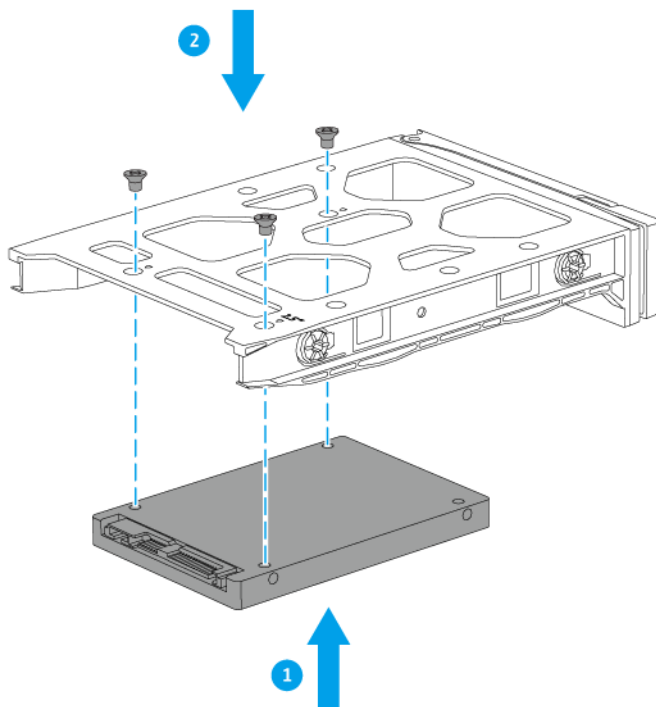
1. Apague el NAS.
2. Quite la bandeja de la unidad.
 - a. Deslice el cierre hacia abajo.
 - b. Tire del asa para liberar la bandeja.
 - c. Extraiga la bandeja.



3. Instale una unidad en la bandeja.
 - a. Extraiga el panel de sujeción derecho de la bandeja.

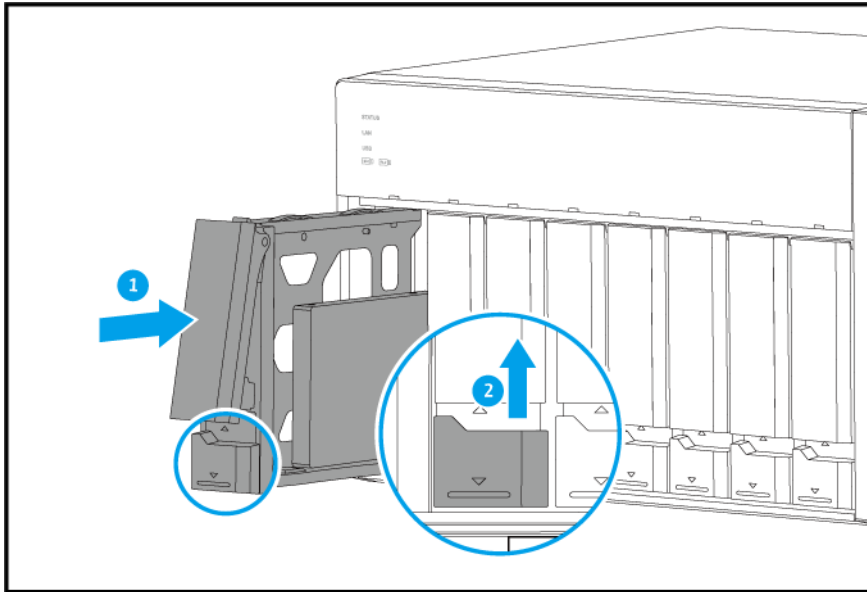


- b.** Coloque la unidad en la bandeja de forma que los orificios de la parte inferior de la unidad queden alineados con los orificios de la parte inferior de la bandeja.
- c.** Fije los tornillos.



- 4.** Cargue la bandeja en la bahía de la unidad.
 - a.** Inserte la bandeja en la bahía.
 - b.** Empuje la manija.

c. Deslice el cierre hacia arriba.



5. Encienda el NAS.

Instalación de unidades de estado sólido M.2



Aviso

- Los siguientes pasos solo debe llevarlos a cabo personal cualificado. Si no se siguen las instrucciones, se pueden producir lesiones graves o incluso la muerte.
- Siga los procedimientos de descarga electrostática (ESD) para evitar daños en los componentes.

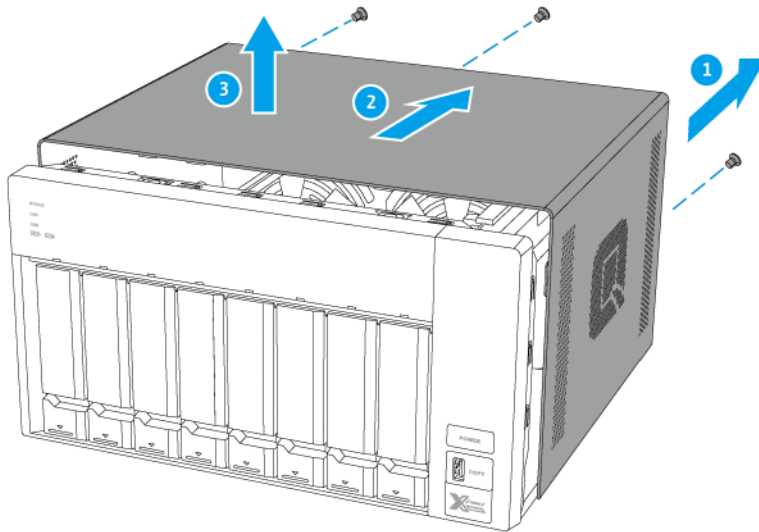


Nota

- La unidad TVS-x72XT tiene dos ranuras para SSD M.2. Para una lista de SSD M.2 compatibles, vaya a <https://www.qnap.com/compatibility>.
- QNAP recomienda instalar disipadores térmicos en los controladores de SSD M.2 para mejorar la eficiencia de refrigeración y garantizar un rendimiento constante.
- Antes de instalar disipadores térmicos que no sean QNAP asegúrese de que tengan el tamaño y la forma correctos.

1. Apague el NAS.
2. Desconecte el cable de alimentación de la toma eléctrica.
3. Desconecte todos los cables y accesorios externos.
4. Retire la tapa de la carcasa.
 - a. Retire los tornillos que sujetan la tapa de la carcasa al chasis.
 - b. Deslice la cubierta hacia atrás.

- c. Levante la cubierta hasta que se separe por completo del chasis.



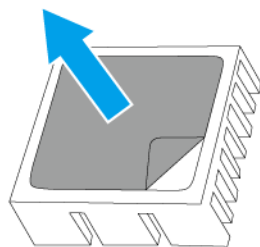
- 5. Coloque el NAS sobre su lado derecho.
- 6. Instale un disipador en el controlador de la SSD M.2.
 - a. Localice el controlador en la SSD M.2.



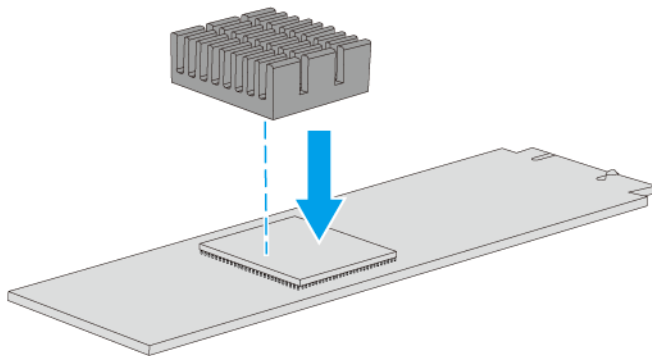
Nota

La ubicación del controlador varía según el modelo y el fabricante de la SSD M.2. Para más información, consulte la documentación o póngase en contacto con el fabricante.

- b. Quite la película protectora de la parte inferior del disipador de calor.

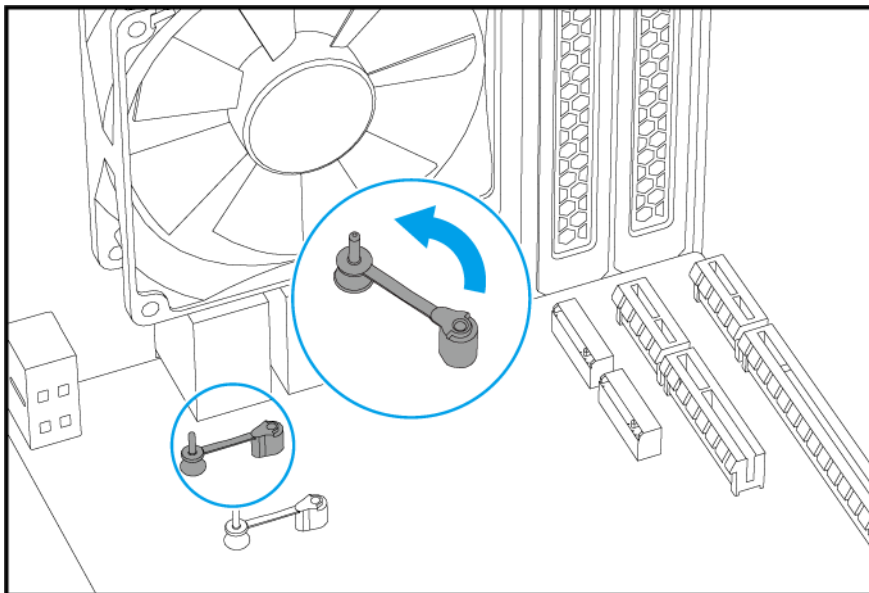


- c. Instale el disipador de calor en el controlador.

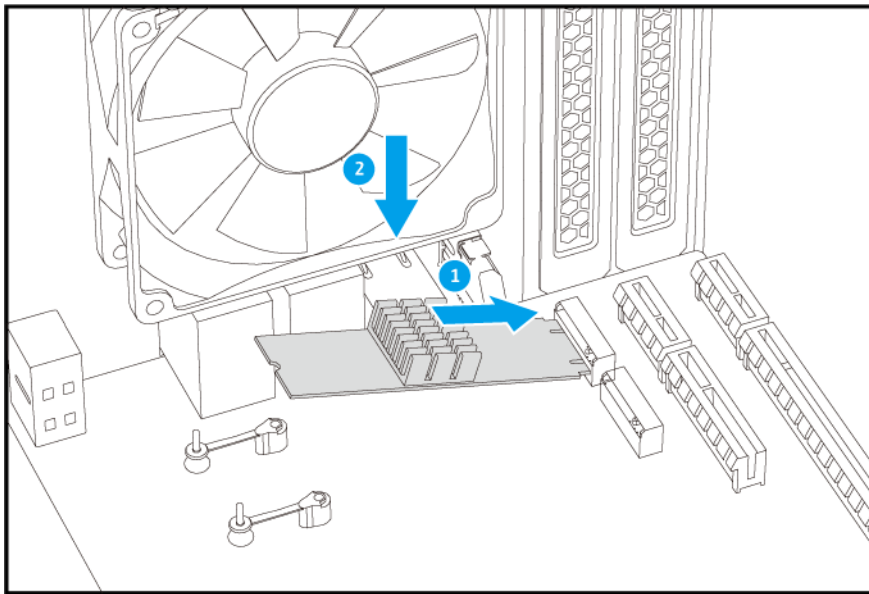


7. Instale la SSD M.2.

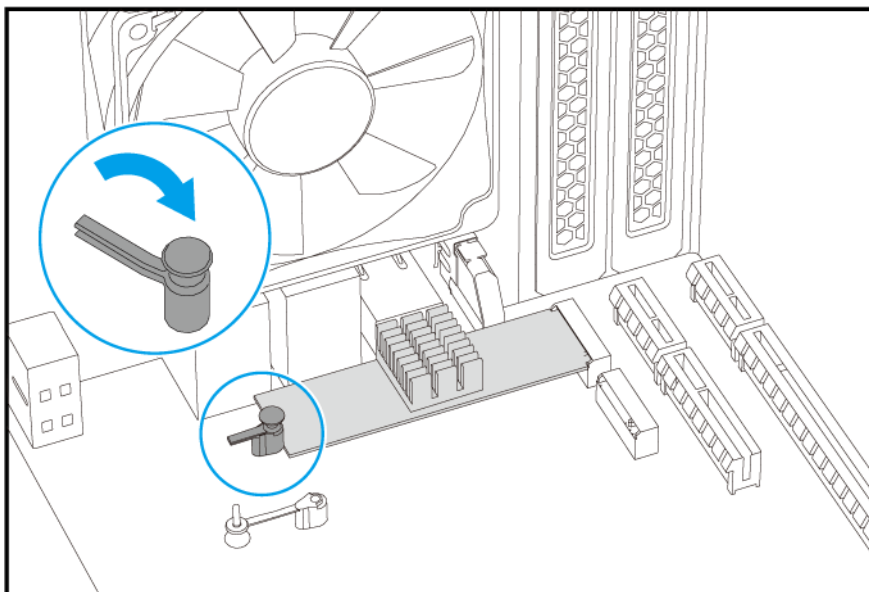
a. Extraiga la tachuela.



b. Inserte la SSD M.2.



c. Inserte la tachuela para que la unidad quede segura.



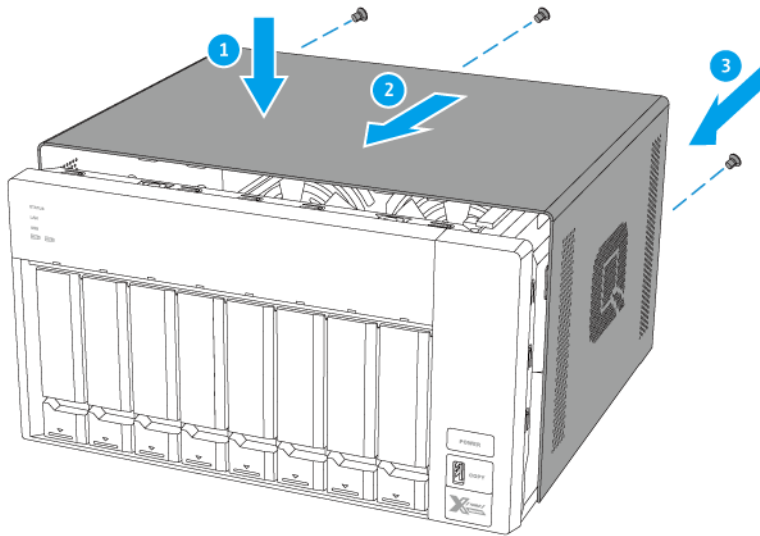
8. Coloque el NAS en su posición vertical normal.

9. Coloque la tapa de la carcasa.

a. Deslice la cubierta hacia abajo hasta que esté conectado por completo al chasis.

b. Deslice la cubierta hacia delante.

c. Fije los tornillos a la parte posterior del NAS.



10. Conecte todos los cables y accesorios externos.
11. Conecte el cable de alimentación a la toma eléctrica.
12. Encienda el NAS.

Instalación de la unidad de expansión

El TVS-x72XT admite determinadas tarjetas de expansión, algunas de las cuales requieren soportes PCIe de QNAP. Las tarjetas de expansión de la marca QNAP adquiridas en el sitio web de la empresa incluyen los soportes necesarios para adaptarse a todos los modelos de NAS de QNAP.

Para ver detalles sobre tarjetas de expansión y soportes compatibles, vaya a <http://www.qnap.com/compatibility>.

Instalación de tarjetas de expansión en la unidad TVS-472XT



Nota

Este proceso se aplica solo a la unidad TVS-472XT. Para obtener información sobre las unidades TVS-672XT y TVS-872XT, vaya a [Instalación de tarjetas de expansión en las unidades TVS-672XT y TVS-872XT](#).

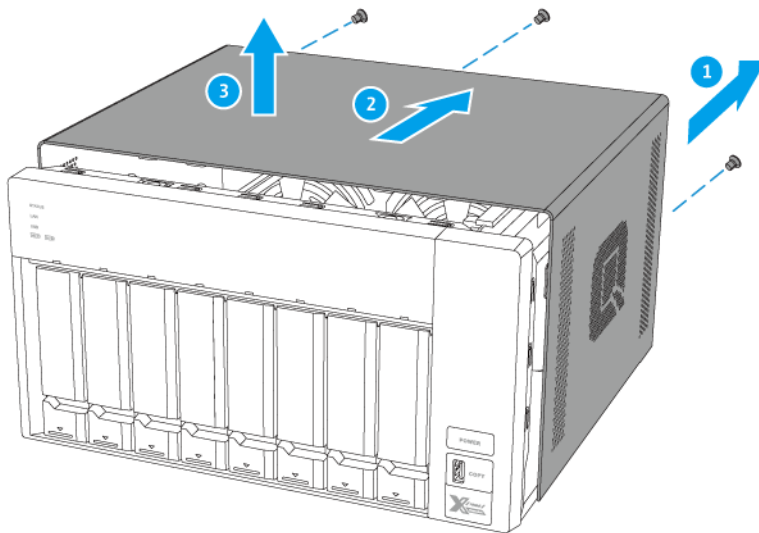


Aviso

- Los siguientes pasos solo debe llevarlos a cabo personal cualificado. Si no se siguen las instrucciones, se pueden producir lesiones graves o incluso la muerte.
- Siga los procedimientos de descarga electrostática (ESD) para evitar daños en los componentes.

1. Compruebe las tarjetas de expansión y los soportes compatibles con su modelo en el sitio web de QNAP.
 - a. Vaya a www.qnap.com/compatibility.
 - b. Haga clic en **Buscar por NAS**.

- c. Especifique el número de bahías y el modelo específico de su NAS.
 - d. En **Categoría**, seleccione el componente o el tipo de dispositivo.
 - e. Localice en la lista un componente específico o un modelo de dispositivo.
 - f. Opcional: Haga clic en el icono de **Nota** para mostrar más información.
2. Apague el NAS.
 3. Desconecte el cable de alimentación de la toma eléctrica.
 4. Desconecte todos los cables y accesorios externos.
 5. Retire la tapa de la carcasa.
 - a. Retire los tornillos que sujetan la tapa de la carcasa al chasis.
 - b. Deslice la cubierta hacia atrás.
 - c. Levante la cubierta hasta que se separe por completo del chasis.



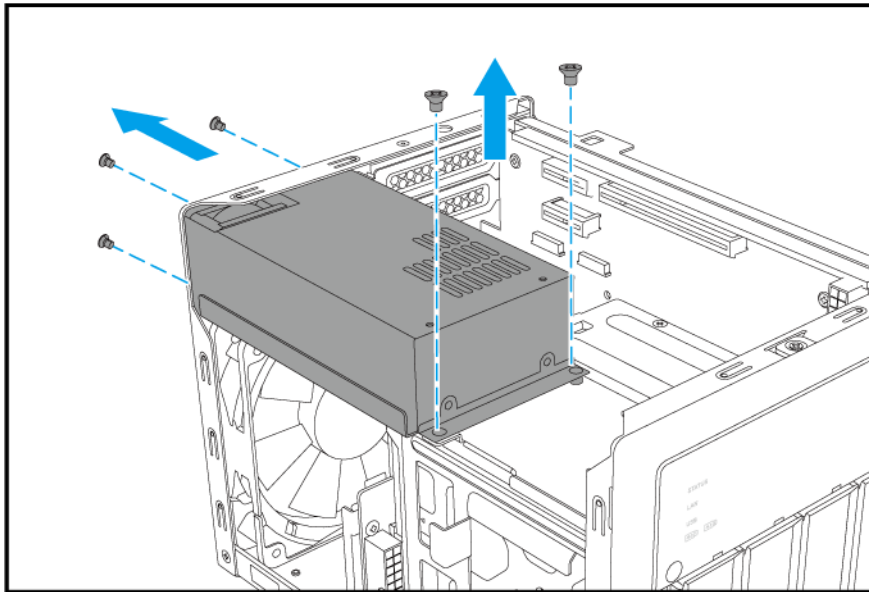
6. Retire la unidad de fuente de alimentación.



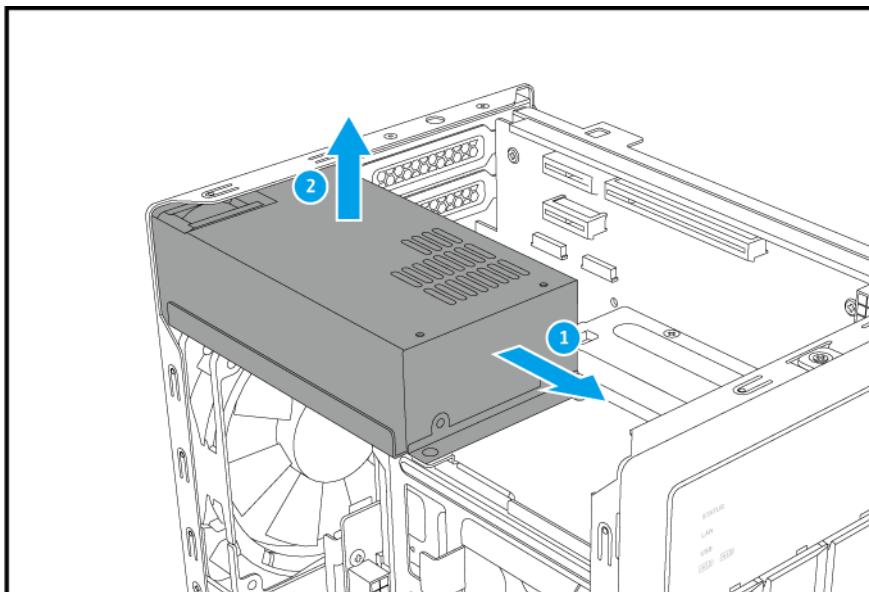
Aviso

Para evitar posibles lesiones o daños en componentes, asegúrese de que las unidades y otros componentes del sistema se han enfriado antes de tocarlos.

- a. Desconecte los cables de la fuente de alimentación.
- b. Extraiga los tornillos que fijan la unidad al chasis.

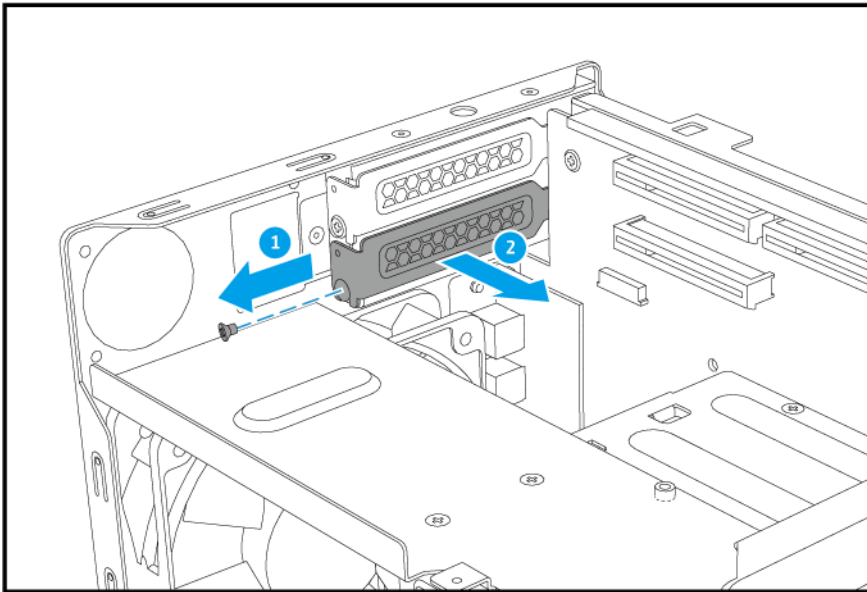


c. Extraiga la unidad del chasis.



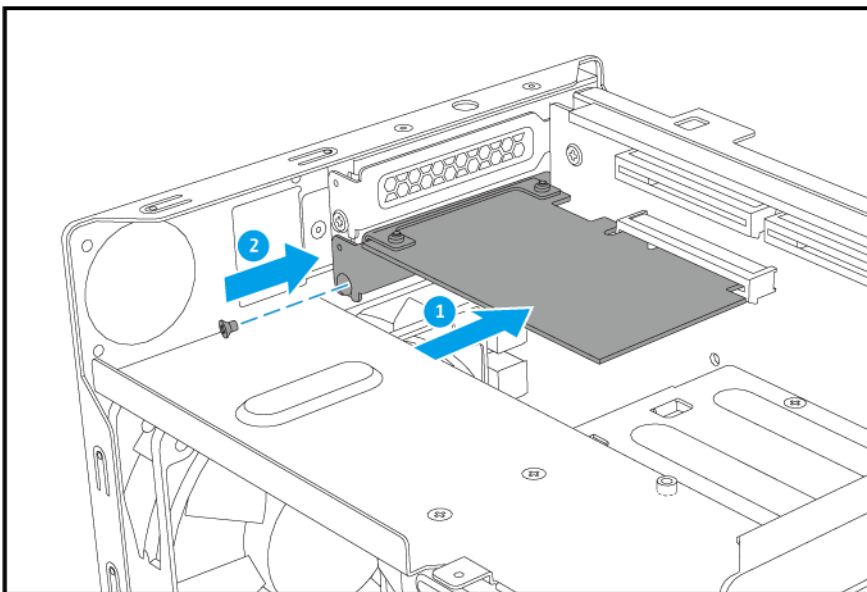
7. Extraiga la tapa de la ranura PCIe.

- a. Extraiga el tornillo que fija la cubierta al chasis.
- b. Retire la tapa de la ranura.



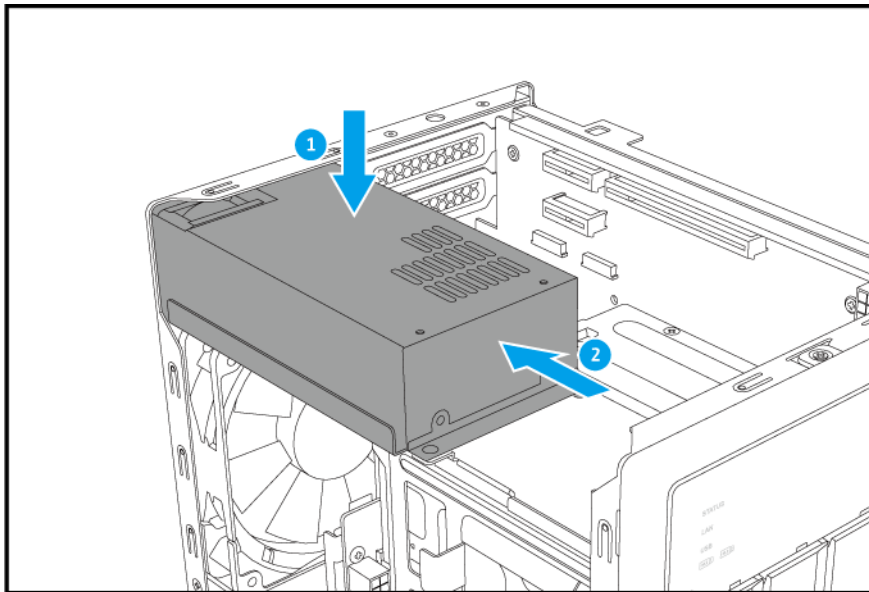
8. Instale la tarjeta de expansión.

- a. Sujete la tarjeta de expansión por los bordes e insértela en la ranura.
- b. Coloque el tornillo.

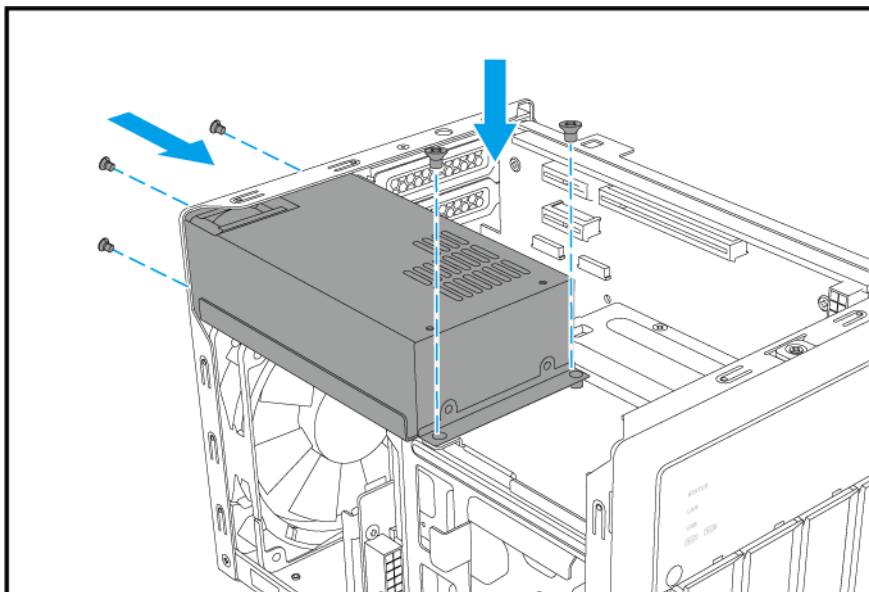


9. Instale la unidad de fuente de alimentación.

- a. Instale la unidad en el chasis.



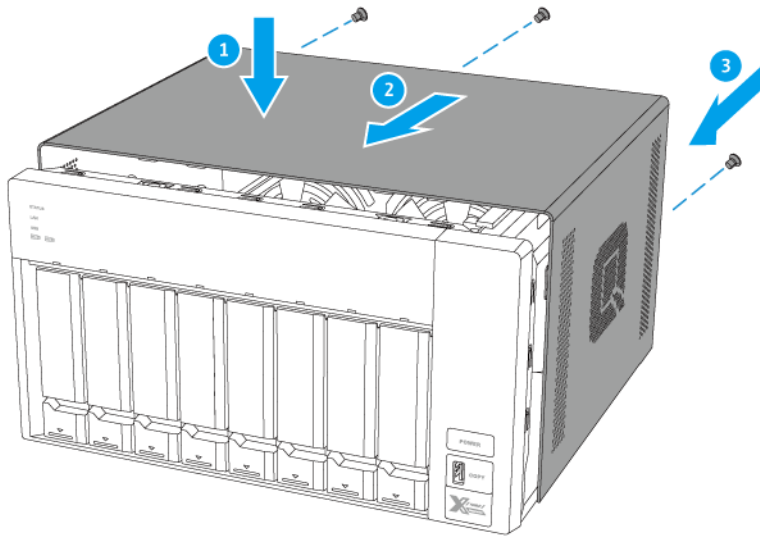
b. Instale los tornillos que fijan la unidad al chasis.



c. Conecte los cables de la fuente de alimentación.

10. Coloque la tapa de la carcasa.

- a.** Deslice la cubierta hacia abajo hasta que esté conectado por completo al chasis.
- b.** Deslice la cubierta hacia delante.
- c.** Fije los tornillos a la parte posterior del NAS.



11. Conecte todos los cables y accesorios externos.
12. Conecte el cable de alimentación a la toma eléctrica.
13. Encienda el NAS.

Instalación de tarjetas de expansión en las unidades TVS-672XT y TVS-872XT



Nota

Este proceso se aplica solo a las unidades TVS-672XT y TVS-872XT. Para obtener información sobre la unidad TVS-472XT, consulte [Instalación de tarjetas de expansión en la unidad TVS-472XT](#).

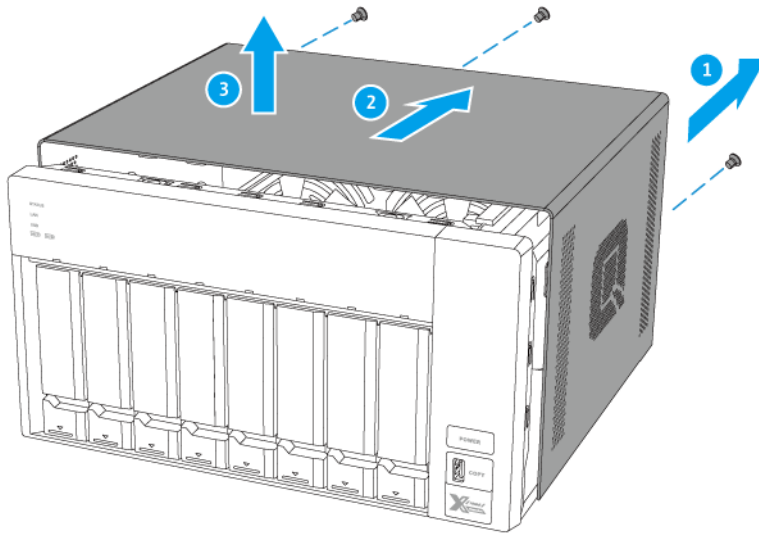


Aviso

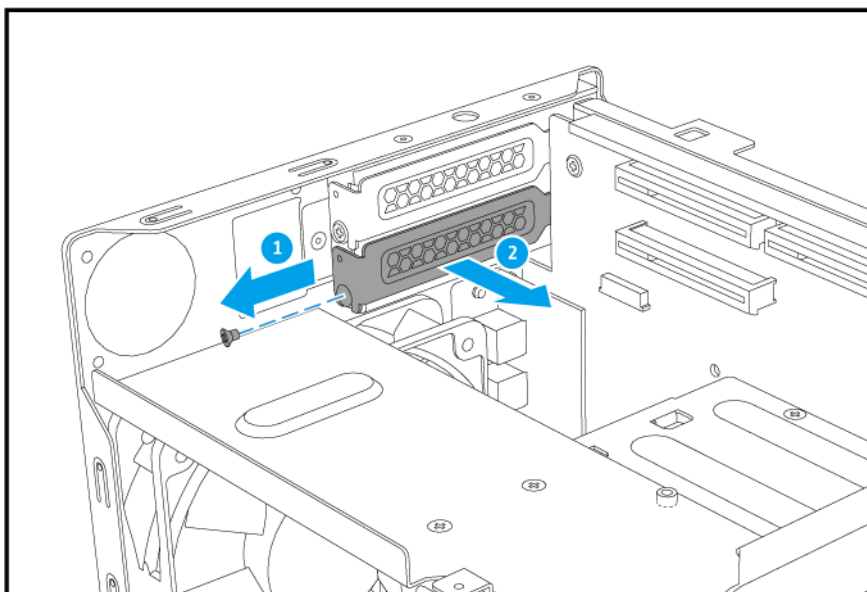
- Los siguientes pasos solo debe llevarlos a cabo personal cualificado. Si no se siguen las instrucciones, se pueden producir lesiones graves o incluso la muerte.
- Siga los procedimientos de descarga electrostática (ESD) para evitar daños en los componentes.

1. Compruebe las tarjetas de expansión y los soportes compatibles con su modelo en el sitio web de QNAP.
 - a. Vaya a www.qnap.com/compatibility.
 - b. Haga clic en **Buscar por NAS**.
 - c. Especifique el número de bahías y el modelo específico de su NAS.
 - d. En **Categoría**, seleccione el componente o el tipo de dispositivo.
 - e. Localice en la lista un componente específico o un modelo de dispositivo.
 - f. Opcional: Haga clic en el icono de **Nota** para mostrar más información.
2. Apague el NAS.

3. Desconecte el cable de alimentación de la toma eléctrica.
4. Desconecte todos los cables y accesorios externos.
5. Retire la tapa de la carcasa.
 - a. Retire los tornillos que sujetan la tapa de la carcasa al chasis.
 - b. Deslice la cubierta hacia atrás.
 - c. Levante la cubierta hasta que se separe por completo del chasis.

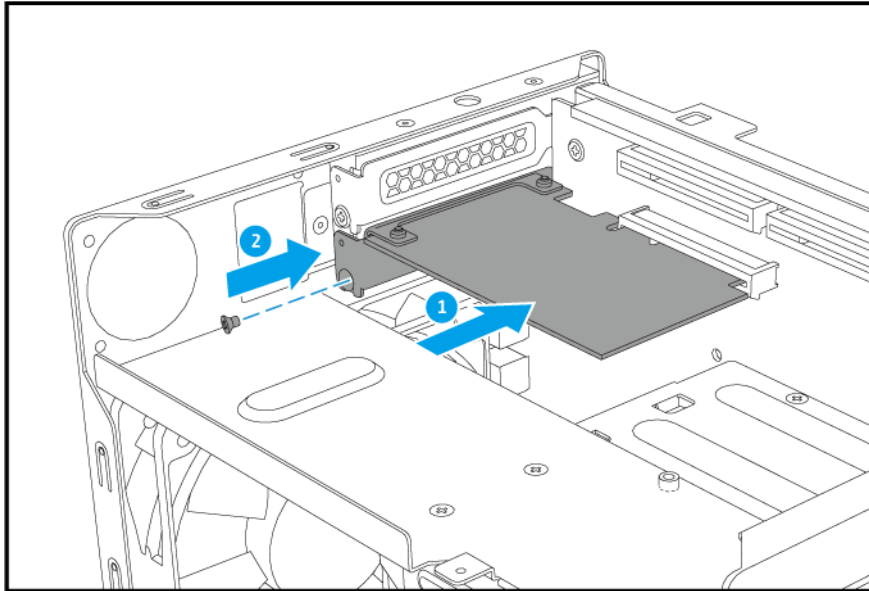


6. Extraiga la tapa de la ranura PCIe.
 - a. Extraiga el tornillo que fija la cubierta al chasis.
 - b. Retire la tapa de la ranura.



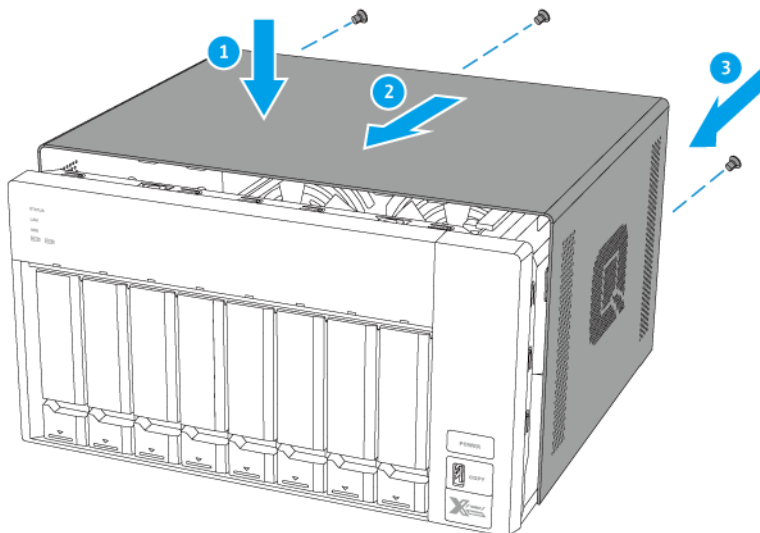
7. Instale la tarjeta de expansión.

- a. Sujete la tarjeta de expansión por los bordes e insértela en la ranura.
- b. Coloque el tornillo.



8. Coloque la tapa de la carcasa.

- a. Deslice la cubierta hacia abajo hasta que esté conectado por completo al chasis.
- b. Deslice la cubierta hacia delante.
- c. Fije los tornillos a la parte posterior del NAS.



9. Conecte todos los cables y accesorios externos.

10. Conecte el cable de alimentación a la toma eléctrica.

11. Encienda el NAS.

Sustitución de módulos de memoria

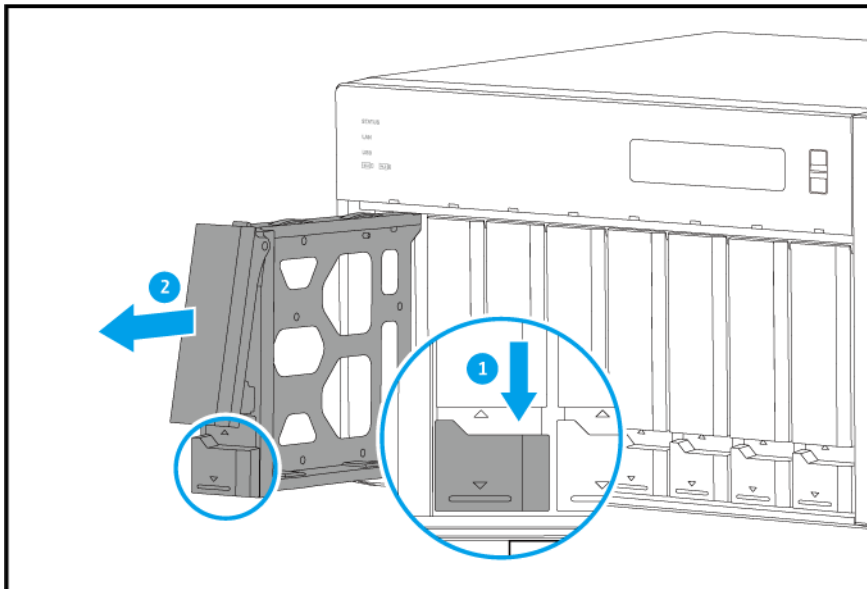
El TVS-x72XT tiene dos ranuras de memoria. Puede aumentar la capacidad de memoria del NAS mejorando los módulos de memoria. Cuando use dos módulos, utilice únicamente módulos QNAP del mismo tipo y capacidad para mantener el rendimiento y la estabilidad del sistema. Puede adquirir módulos de memoria QNAP en tiendas autorizadas.



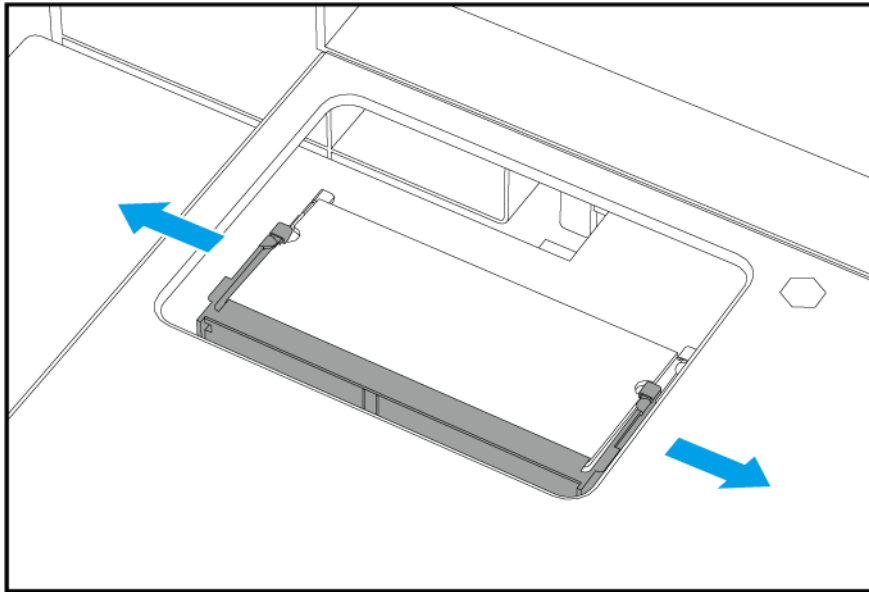
Aviso

- Los siguientes pasos solo debe llevarlos a cabo personal cualificado. Si no se siguen las instrucciones, se pueden producir lesiones graves o incluso la muerte.
- Siga los procedimientos de descarga electrostática (ESD) para evitar daños en los componentes.

1. Apague el NAS.
2. Desconecte el cable de alimentación de la toma eléctrica.
3. Desconecte todos los cables y accesorios externos.
4. Extraiga cada una de las bandejas de unidad del NAS.
 - a. Deslice el cierre hacia abajo.
 - b. Tire del asa de la bandeja hacia fuera.
 - c. Extraiga la bandeja.



5. Coloque el NAS sobre su lado derecho.
6. Extraiga un módulo existente.
 - a. De forma simultánea tire hacia fuera de los ganchos de retención para liberar el módulo.

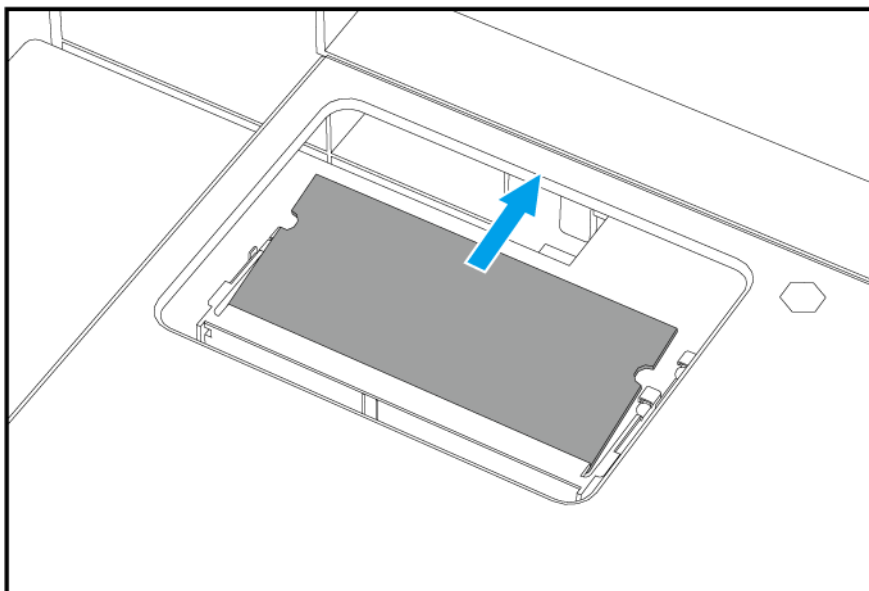


- b. Compruebe que el módulo se haya inclinado hacia arriba y se haya liberado totalmente de la ranura.
Si intenta extraer un módulo que no se ha soltado totalmente puede dañar el módulo y la placa base.
- c. Sujete el módulo por los bordes y sáquelo con cuidado de la ranura.



Aviso

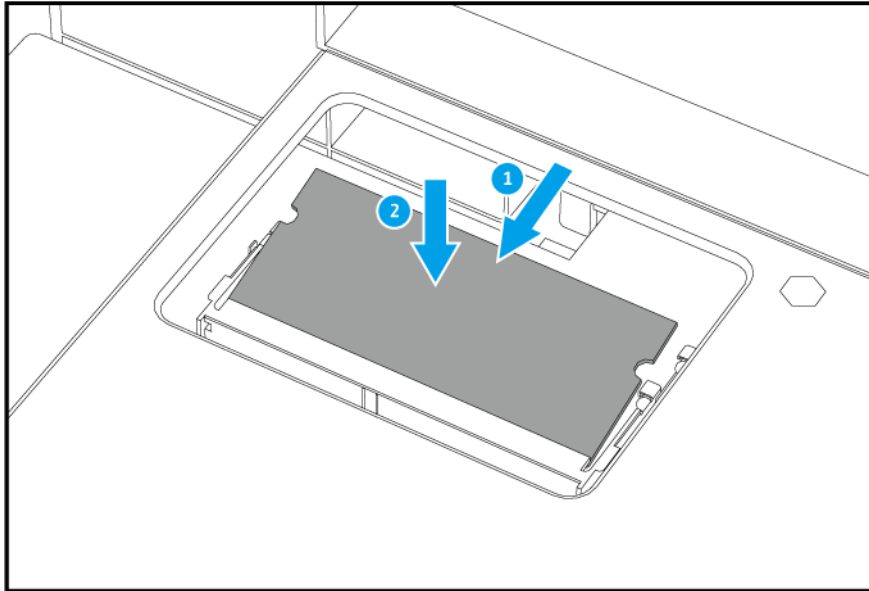
Si intenta extraer un módulo que no esté completamente suelto, se puede dañar el módulo y la placa base.



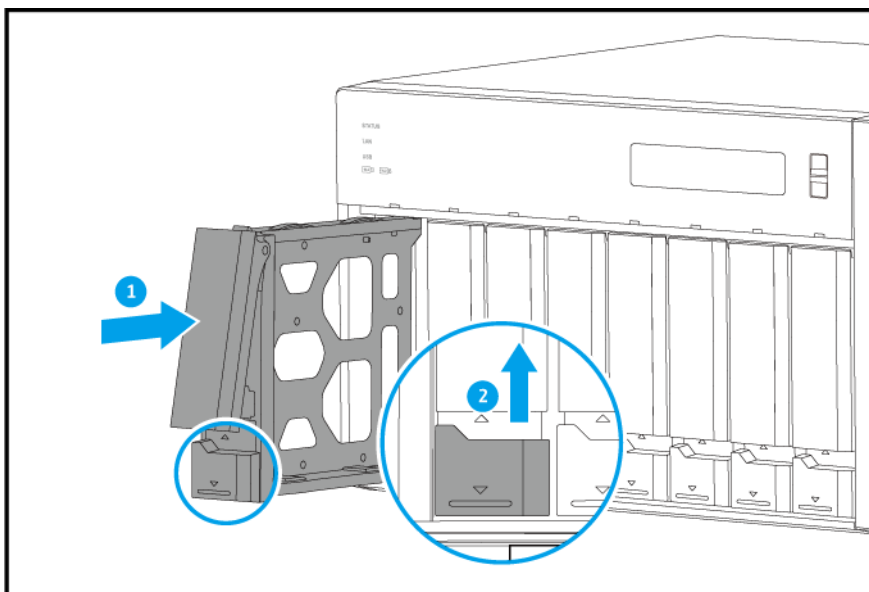
7. Instale un módulo nuevo.

- a. Alinee la muesca con la rugosidad de la ranura.

- b. Inserte el módulo.
- c. Compruebe que los conectores metálicos están totalmente insertados.
- d. Presione con cuidado el módulo hacia abajo hasta que los ganchos de retención encajen.



- 8. Coloque el NAS en su posición vertical normal.
- 9. Vuelva a insertar cada una de las bandejas de unidad de nuevo en el NAS.
 - a. Inserte la bandeja en la bahía de unidades.
 - b. Empuje la manija.
 - c. Deslice el cierre hacia arriba.



- 10. Conecte todos los cables y accesorios externos.

11. Conecte el cable de alimentación a la toma eléctrica.
12. Encienda el NAS.
13. Compruebe que el NAS haya reconocido el módulo.
 - a. Inicie sesión en QTS como administrador.
 - b. Vaya a **Panel de control > Sistema > Estado del sistema > Información de hardware**.
 - c. Compruebe el valor de **Memoria total**.

Instalación de QTS

El TVS-x72XT utiliza el sistema operativo QTS de QNAP. Puede instalar QTS utilizando cualquiera de los siguientes métodos.

Método	Descripción	Requisitos
Instalación de Qfinder Pro (recomendado)	<p>Si el NAS está conectado a su red de área local, puede hacer lo siguiente:</p> <ul style="list-style-type: none"> • Localice el NAS usando Qfinder Pro. • Siga los pasos del asistente de la Guía de instalación inteligente. <p>Para más información, consulte Instalar QTS con Qfinder Pro.</p>	<ul style="list-style-type: none"> • Ordenador • Cable de red • Instalador de Qfinder Pro
Instalación en la nube	<p>Si el NAS está conectado a Internet, puede hacer lo siguiente:</p> <ul style="list-style-type: none"> • Escanee el código QR del NAS. • Inicie sesión en su cuenta de myQNAPcloud. • Use CloudLink para acceder de forma remota a su NAS. • Siga los pasos del asistente de la Guía de instalación inteligente. <p>Para más información, consulte Instalación de QTS con Cloud Key.</p>	<ul style="list-style-type: none"> • Ordenador o dispositivo móvil • Cable de red • Cuenta de myQNAPcloud • CloudKey
Instalación local	<p>Si el NAS admite una entrada HDMI, puede hacer lo siguiente:</p> <ul style="list-style-type: none"> • Conecte el NAS al hardware requerido. • Siga los pasos del asistente de la Guía de instalación inteligente. <p>Para más información, consulte Instalar QTS con una conexión HDMI.</p>	<ul style="list-style-type: none"> • Monitor • Cable HDMI • Teclado USB o control remoto (no disponible en todos los modelos)

Instalar QTS con Qfinder Pro



Aviso

La instalación de QTS borrará todos los datos de las unidades. Realice una copia de seguridad de sus datos antes de proceder.

1. Encienda el NAS.
2. Conecte el NAS a su red de área local.
3. Ejecute Qfinder Pro en un ordenador que esté conectado a la misma red de área local.



Nota

Para descargar Qfinder Pro, vaya a <https://www.qnap.com/utilities>.

4. Localice el NAS en la lista y después haga doble clic en el nombre o la dirección IP. La **Guía de instalación inteligente** se abre en el navegador web predeterminado.
5. Haga clic en **Iniciar guía de instalación inteligente**.
6. Especifique la siguiente información.
 - **Nombre del NAS:** Especifique un nombre de 1 a 14 caracteres. El nombre puede contener letras (de la A a la Z, mayúsculas y minúsculas), números (0 a 9) y guiones (-), pero no puede terminar con un guión.
 - **Contraseña:** Especifique un administrador de 1 a 64 caracteres. La contraseña puede contener cualquier carácter ASCII.
7. Haga clic en **Siguiente**.
8. Especifique la zona horaria, la fecha y la hora.



Consejo

QNAP recomienda conectarse a un servidor NTP para garantizar que el NAS siga un estándar de tiempo universal coordinado (UTC, por sus siglas en inglés).

9. Haga clic en **Siguiente**.
10. Seleccione **Obtener automáticamente la dirección IP, DHCP**.
11. Haga clic en **Siguiente**.
12. Seleccione los tipos de dispositivos que usará para acceder a las carpetas compartidas del NAS.
13. Haga clic en **Siguiente**.
14. Compruebe la configuración.
15. Haga clic en **Aplicar**.
Aparecerá un mensaje de confirmación.



Aviso

Si hace clic en **Confirmar** se eliminarán todos los datos de la unidad antes de instalar QTS.

16. Haga clic en **Confirmar**.
QTS está instalado.

Instalación de QTS con Cloud Key



Aviso

La instalación de QTS borrará todos los datos de las unidades. Realice una copia de seguridad de sus datos antes de proceder.

1. Encienda el NAS.
2. Conecte el NAS a Internet.
3. Vaya a la página Instalación de QNAP Cloud mediante uno de los siguientes métodos:
 - En su ordenador, vaya a <http://install.qnap.com/>.
 - Escanee el código QR en el NAS con un dispositivo móvil.

En la página web aparecen todos los dispositivos NAS de QNAP sin inicializar en la red local.

4. Busque su NAS en la lista y a continuación haga clic en **Inicializar**.



Nota

Si su NAS no aparece en la lista, siga las instrucciones en la página web para especificar la Cloud Key en el NAS.

El asistente de instalación se abre en el navegador web predeterminado.

5. Cree una cuenta o inicie sesión en myQNAPcloud.



Nota

Debe volver a esta página para completar la instalación después de crear una cuenta.

6. Especifique el nombre del dispositivo myQNAPcloud para el NAS.



Nota

- El nombre del dispositivo myQNAPcloud se usa cuando se accede al NAS de forma remota.
- Por razones de seguridad, el servicio de conexión remota de CloudLink se desactivará en su NAS cuando se realice la inicialización. Se puede activar al conectar a QTS a través de LAN y a continuación instalar CloudLink.

7. Haga clic en **Siguiente**.
La **Guía de instalación inteligente** se abre en el navegador web predeterminado.

8. Haga clic en **Iniciar guía de instalación inteligente**.

9. Especifique la siguiente información.

- **Nombre del NAS:** Especifique un nombre de 1 a 14 caracteres. El nombre puede contener letras (de la A a la Z, mayúsculas y minúsculas), números (0 a 9) y guiones (-), pero no puede terminar con un guión.
- **Contraseña:** Especifique un administrador de 1 a 64 caracteres. La contraseña puede contener cualquier carácter ASCII.

10. Haga clic en **Siguiente**.

11. Especifique la zona horaria, la fecha y la hora.

**Consejo**

QNAP recomienda conectarse a un servidor NTP para garantizar que el NAS siga un estándar de tiempo universal coordinado (UTC, por sus siglas en inglés).

12. Haga clic en **Siguiente**.
13. Seleccione **Obtener automáticamente la dirección IP, DHCP**.
14. Haga clic en **Siguiente**.
15. Seleccione los tipos de dispositivos que usará para acceder a las carpetas compartidas del NAS.
16. Haga clic en **Siguiente**.
17. Compruebe la configuración.
18. Haga clic en **Aplicar**.
Aparecerá un mensaje de confirmación.

**Aviso**

Si hace clic en **Confirmar** se eliminarán todos los datos de la unidad antes de instalar QTS.

19. Haga clic en **Confirmar**.
QTS está instalado.

Instalar QTS con una conexión HDMI

**Aviso**

La instalación de QTS borrará todos los datos de las unidades. Realice una copia de seguridad de sus datos antes de proceder.

1. Conecte una pantalla HDMI al NAS.
2. Conecte un teclado USB al NAS o prepare el control remoto QNAP IR (no disponible en todos los modelos).
3. Encienda el NAS.
Aparecerá la pantalla de **Bienvenida** de la Guía de instalación inteligente.
4. Seleccione **Iniciar guía de instalación inteligente**.
5. Seleccione **“No” para ignorar este paso**.
Habilitar las funciones multimedia le permitirá instalar aplicaciones multimedia después de configurar los discos en el Almacenamiento e instantáneas.
Para ver detalles sobre cómo habilitar las funciones multimedia de QTS, consulte la sección "Administración del sistema" de la Guía de usuario de QTS.
6. Seleccione **Configurar más tarde**.
Para ver detalles sobre la configuración de discos, consulte la sección Almacenamiento e instantáneas de la Guía de usuario de QTS.
7. Compruebe la configuración.
8. Haga clic en **Siguiente**.
9. Compruebe la configuración.
10. Haga clic en **Siguiente**.
Aparecerá la pantalla **Confirmar**.



Aviso


Si hace clic en **Siguiente** se eliminarán todos los datos de la unidad antes de instalar QTS.

11. Haga clic en **Siguiente**.
QTS está instalado.

4. Operaciones básicas

Este capítulo describe el operaciones básicas del NAS.

Botón de encendido

Operación	Acción del usuario	Resultado
Encendido	Presione el botón una vez.	El NAS se encenderá.
Apagado	Mantenga presionado el botón durante 1.5 segundos.	El NAS se apagará.
Apagado forzado	Mantenga presionado el botón durante 5 segundos.	El NAS se apagará.  Importante Use este método solo si el NAS no responde.

Botón "Reset" (Restablecer)

Operación	Acción del usuario	Resultado
Restablecimiento básico del sistema	Mantenga presionado el botón durante 3 segundos.	La siguiente configuración se restablecerá con los valores predeterminados: <ul style="list-style-type: none"> • Contraseña del administrador del sistema: admin • Configuración TCP/IP: <ul style="list-style-type: none"> • Obtener las configuraciones de dirección IP automáticamente a través de DHCP • Deshabilitar Jumbo Frame • Si el enlace troncal de puertos está habilitado (solo en modelos multiLAN), el modo de enlace troncal de puertos se restablecerá a "Copia de seguridad activa (Conmutación por error)". • Puerto del sistema: 8080 (puerto de servicio del sistema) • Nivel de seguridad: Bajo (permite todas las conexiones) • Contraseña del panel LCD: (vacío) • VLAN: Deshabilitado
Restablecimiento avanzado del sistema	Mantenga presionado el botón durante 15 segundos.	Se restaurarán los ajustes de fábrica predeterminados. <ul style="list-style-type: none"> • Para recuperar datos antiguos después de un restablecimiento avanzado del sistema, vuelva a crear la estructura previa de la carpeta del NAS.

Botón de Copia USB de un toque

El botón de Copia USB de un toque le permite realizar copias de seguridad de datos desde un dispositivo USB al NAS o desde el NAS a un dispositivo USB.

Esta función es compatible con copias de seguridad incrementales. El NAS solo copia archivos que han sido modificados o añadidos tras la última copia de seguridad.

Panel LCD

El panel LCD le permite realizar las siguientes operaciones:

- Reiniciar y apagar el NAS
- Configurar o cambiar la contraseña del panel LCD
- Ver y ajustar la configuración de red
- Ver información del sistema, discos físicos y volúmenes.

Ver la configuración de TCP/IP

Puede ver las siguientes opciones para cada adaptador de red en el NAS:

- Dirección IP
- Máscara de subred
- Puerta de enlace predeterminada
- DNS primario
- DNS secundario

1. Pulse **Intro** o **Seleccionar**.

El panel muestra el nombre del NAS y la versión de QTS.

2. Mantenga pulsada la tecla **Intro** durante dos segundos.

El panel muestra *Menú principal 1. TCP/IP*.

3. Mantenga pulsada la tecla **Intro**.

El panel muestra la dirección IP del primer adaptador de red.

4. Mantenga pulsada la tecla **Seleccionar** para ver la siguiente pantalla TCP/IP.

5. Opcional: Repita el paso 4 tantas veces como sea necesario.

Configuración de TCP/IP

Puede configurar las siguientes opciones para cada adaptador de red en el NAS:

- Dirección IP
- Máscara de subred
- Puerta de enlace predeterminada
- DNS primario

- DNS secundario
1. Pulse **Intro** o **Seleccionar**.
El panel muestra el nombre del NAS y la versión de QTS.
 2. Mantenga pulsada la tecla **Intro** durante dos segundos.
El panel muestra `Menú principal 1. TCP/IP`.
 3. Mantenga pulsada la tecla **Intro**.
El panel muestra la dirección IP del primer adaptador de red.
 4. Pulse **Seleccionar** repetidamente hasta que el panel muestre `Acceder a la configuración de red`.
 5. Mantenga pulsada la tecla **Intro**.
El panel mostrará los ajustes de red configurables.
 6. Presione **Seleccionar** y **Intro** para configurar los ajustes.

Botón	Uso
Intro	<ul style="list-style-type: none"> • Muestra una pantalla de configuración. • Avance al siguiente elemento de la pantalla de configuración.
Seleccionar	<ul style="list-style-type: none"> • Avance al siguiente elemento del menú. • Modifique un valor en la pantalla de configuración.

Ver información de la unidad

El panel LCD puede indicar la temperatura y la capacidad de cada unidad instalada en el NAS.

1. Pulse **Intro** o **Seleccionar**.
El panel muestra el nombre del NAS y la versión de QTS.
2. Mantenga pulsada la tecla **Intro** durante dos segundos.
El panel muestra `Menú principal 1. TCP/IP`.
3. Presione repetidas veces **Intro** hasta que el panel indique `Menú principal 2. Disco físico`.
4. Mantenga pulsada la tecla **Intro**.
El panel indicará la temperatura y la capacidad de la unidad en la ranura 1.
5. Mantenga pulsada la tecla **Seleccionar**.
El panel muestra la temperatura y la capacidad de la siguiente unidad.
6. Opcional: Repita el paso 5 según sea necesario.

Ver información de volúmenes

El panel LCD puede indicar el nombre y la capacidad de cada volumen.

1. Pulse **Intro** o **Seleccionar**.
El panel muestra el nombre del NAS y la versión de QTS.
2. Mantenga pulsada la tecla **Intro** durante dos segundos.
El panel muestra `Menú principal 1. TCP/IP`.
3. Presione repetidas veces **Intro** hasta que el panel indique `Menú principal 3. Volumen`.

4. Mantenga pulsada la tecla **Intro**.
El panel muestra el nombre y la capacidad del primer volumen.
5. Mantenga pulsada la tecla **Seleccionar**.
El panel muestra el nombre y la capacidad del siguiente volumen.
6. Opcional: Repita el paso 5 según sea necesario.

Visualizar la información del sistema

El panel LCD puede mostrar la temperatura de la CPU, la temperatura del sistema y la velocidad del ventilador del sistema.

1. Presione **Enter (Entrar)** o **Select (Seleccionar)**.
El panel mostrará el nombre del NAS y la versión de QTS.
2. Mantenga presionado **Enter (Entrar)** durante dos segundos.
El panel indicará `Main Menu (Menú principal) 1. TCP/IP`.
3. Presione repetidas veces **Enter (Entrar)** hasta que el panel indique `Main Menu (Menú principal) 4. System (Sistema)`.
4. Mantenga presionado **Enter (Entrar)**.
El panel mostrará la temperatura del sistema y la CPU.
5. Mantenga presionado **Select (Seleccionar)**.
El panel mostrará la velocidad del ventilador del sistema.

Apagar el NAS

1. Presione **Enter (Entrar)** o **Select (Seleccionar)**.
El panel mostrará el nombre del NAS y la versión de QTS.
2. Mantenga presionado **Enter (Entrar)** durante dos segundos.
El panel indicará `Main Menu (Menú principal) 1. TCP/IP`.
3. Presione repetidas veces **Enter (Entrar)** hasta que el panel indique `Main Menu (Menú principal) 5. Shut down (Apagar)`.
4. Mantenga presionado **Enter (Entrar)**.
El NAS se apagará.

Reiniciar el NAS

1. Pulse **Intro** o **Seleccionar**.
El panel muestra el nombre del NAS y la versión de QTS.
2. Mantenga pulsada la tecla **Intro** durante dos segundos.
El panel muestra `Menú principal 1. TCP/IP`.
3. Presione repetidas veces **Intro** hasta que el panel indique `Menú principal 6. Reiniciar`.
4. Mantenga pulsada la tecla **Intro**.
El NAS se reiniciará.

Cambiar la contraseña del panel LCD

El uso de una contraseña para el panel LCD evita el acceso no autorizado.

1. Pulse **Intro** o **Seleccionar**.
El panel muestra el nombre del NAS y la versión de QTS.
2. Mantenga pulsada la tecla **Intro** durante dos segundos.
El panel muestra *Menú principal 1. TCP/IP*.
3. Pulse **Intro** repetidamente hasta que el panel muestre *Menú principal 7. Contraseña*.
4. Mantenga pulsada la tecla **Intro**.
Aparece la pantalla *Cambiar contraseña*.
5. Seleccione **Sí** manteniendo pulsada la tecla **Intro**.
Aparece la pantalla *Nueva contraseña*.
6. Presione **Seleccionar** y **Intro** para especificar una contraseña nueva.
 - Especifique una contraseña de 1 a 8 caracteres. La contraseña solo puede contener números (0 a 9).
 - Para eliminar una contraseña, deje el campo de contraseña en blanco.

Botón	Uso
Intro	Avance al siguiente elemento de la pantalla <i>Nueva contraseña</i> .
Seleccionar	Cambie un número en las pantallas <i>Nueva contraseña</i> y <i>Verificar contraseña</i> .

7. Pulse **Intro**.
El NAS guarda la contraseña.

Mensajes de error de LCD

Mensaje del sistema	Descripción
Fallo del ventilador del sist.	El ventilador del sistema ha fallado.
Sobrecalentamiento del sist.	El sistema se ha sobrecalentado.
Sobrecalentamiento de unidad de disco duro	La unidad se ha sobrecalentado.
Sobrecalentamiento de la CPU	La CPU se ha sobrecalentado.
Red desconectada	Las redes LAN 1, LAN 2, LAN 3 y LAN 4 están desconectadas en el modo conmutación por error o equilibrio de cargas.
LAN1 desconectada	La LAN 1 está desconectada.
LAN2 desconectada	La LAN 2 está desconectada.
LAN3 desconectada	La LAN 3 está desconectada.
LAN4 desconectada	La LAN 4 está desconectada.
Fallo de unidad de disco duro	La unidad ha fallado.
Vol.1 lleno	El volumen está lleno.
Unidad de disco duro expulsada	La unidad se ha expulsado.
Vol.1 degradado	El volumen está en el modo degradado.

Mensaje del sistema	Descripción
Vol.1 desmontado	El volumen se ha desmontado.
Vol.1 no activo	El volumen no está activo.

Los LED

Los LED indican el estado del sistema e información relativa al encendido del NAS. La siguiente información sobre LED solo es aplicable si la unidad se ha instalado correctamente y el NAS se ha conectado a la red.

Para ver detalles sobre la ubicación de los LED, consulte [Componentes](#).

LED	Estado	Descripción
Estado del sistema	Parpadea en verde y rojo de forma alterna cada 0,5 segundos.	<ul style="list-style-type: none"> • La unidad se está formateando. • El NAS se está inicializando. • El sistema operativo se está actualizando. • La reconstrucción de RAID está en curso. • La expansión de la capacidad RAID en línea está en curso. • La migración del nivel RAID en línea está en curso.
	Rojo	<ul style="list-style-type: none"> • La unidad no es válida. • El volumen de disco ha alcanzado su capacidad máxima. • El volumen de disco está a punto de alcanzar su capacidad máxima. • El ventilador del sistema no está funcionando. • Se ha producido un error al acceder a los datos (leer/ escribir). • Se detectó un sector defectuoso en la unidad de disco duro. • El NAS está en el modo degradado de solo lectura (2 discos miembros han fallado en RAID 5 o RAID 6, pero aún se puede leer los datos). • Error en la autocomprobación del hardware
	Parpadea en rojo cada 0,5 segundos	El NAS está en el modo degradado (un disco miembro ha fallado en RAID 1, RAID 5 o RAID 6).
	Parpadea en verde cada 0,5 segundos	<ul style="list-style-type: none"> • El NAS se está iniciando. • El NAS no está configurado. • Una unidad no se ha formateado.
	Verde	El NAS está listo.
Apagado	Todas las unidades están en modo de reposo.	

LED	Estado	Descripción
LAN	Naranja	Se ha producido un error de lectura o escritura mientras otro dispositivo está accediendo a los datos.
	Parpadea en naranja	Se está accediendo al NAS desde la red.
Unidad	Parpadea en rojo	Se está accediendo a los datos y se produce un error de lectura o escritura durante el proceso.
	Rojo	Se ha producido un error de lectura/escritura de la unidad.
	Parpadea en verde	Se está accediendo a los datos.
	Verde	Puede accederse a la unidad.
USB	Parpadea en azul cada 0,5 segundos.	<ul style="list-style-type: none"> • Se ha detectado un dispositivo USB (conectado en el puerto USB frontal). • Se está quitando del NAS un dispositivo USB (conectado en el puerto USB frontal). • Se está accediendo al dispositivo USB (conectado en el puerto USB frontal del NAS). • Se están copiado los datos a o desde un dispositivo USB o eSATA.
	Azul	Se ha detectado un dispositivo USB en el puerto USB frontal.
	Apagado	<ul style="list-style-type: none"> • No se ha detectado ningún dispositivo USB. • El NAS ha terminado de copiar los datos al o desde el dispositivo USB conectado en el puerto USB frontal.

Alerta de audio

Duración	Frecuencia	Descripción
Bip corto (0,5 segundos)	1	<ul style="list-style-type: none"> • El NAS se está iniciando. • El NAS se está apagando (apagado de software). • El usuario ha presionado el botón "Restablecer". • El sistema operativo se ha actualizado.
	3	El usuario ha intentado copiar los datos del NAS en el dispositivo de almacenamiento externo del puerto USB frontal, pero los datos no pueden copiarse.

Duración	Frecuencia	Descripción
Bip largo (1,5 segundos)	3 (cada 5 minutos)	El ventilador del sistema no está funcionando.
	2	<ul style="list-style-type: none"> • El volumen de disco está a punto de alcanzar su capacidad máxima. • El volumen de disco ha alcanzado su capacidad máxima. • Las unidades están en modo degradado. • El usuario ha iniciado el proceso de reconstrucción de la unidad. • Una unidad se ha conectado o desconectado.
	1	<ul style="list-style-type: none"> • El NAS se apagó mediante apagado forzado (apagado de hardware). • El NAS se ha encendido con éxito y está listo.

5. Solución de problemas

Este capítulo describe la información básica de solución de problemas.

Forzar Qfinder Pro o myQNAPcloud a localizar el NAS

Si Qfinder Pro o myQNAPcloud no puede localizar el NAS durante la instalación de QTS, las unidades o los datos pueden estar dañados.

1. Apague el NAS.
2. Extraiga todas las unidades.
3. Encienda el NAS.
4. Localice el NAS usando Qfinder Pro o myQNAPcloud.
5. Vuelva a insertar las unidades.
6. Continúe con la instalación de QTS.

Unidades fallidas de intercambio en caliente

El NAS admite el intercambio en caliente de unidades en los siguientes casos:

- RAID 1: Un disco miembro falla
- RAID 5: Un disco miembro falla
- RAID 6: Uno o dos discos miembro fallan

1. Inicie sesión en QTS.
2. Vaya a **Menú principal > Almacenamiento e instantáneas > Almacenamiento > Discos/VJBOD**.
3. Localice la unidad dañada.
4. Prepare una unidad de disco duro nueva con capacidad igual o superior a la de la unidad de disco duro dañada.
5. Extraiga la unidad dañada del NAS.
6. Espere 20 segundos o hasta que el NAS emita dos bips.
7. Retire la unidad dañada de la bandeja de la unidad.
8. Inserte la unidad nueva en la bandeja de la unidad.
9. Instale una unidad nueva.
El NAS emitirá dos bips.
10. Vaya a **Menú principal > Almacenamiento e instantáneas > Almacenamiento > Almacenamiento/Instantáneas**.
11. Localice el volumen que contiene la nueva unidad y después compruebe que el estado sea `Rebuilding` (Reconstrucción).

Ayuda y otros recursos

QNAP ofrece los siguientes recursos:

Recurso	Dirección URL
Documentación	http://docs.qnap.com
Helpdesk	http://helpdesk.qnap.com
Descargas	http://download.qnap.com
Foro de la comunidad	http://forum.qnap.com

6. Glosario

CloudKey

Código único de 8 dígitos asignado a cada dispositivo NAS.

CloudLink

Le permite acceder al NAS mediante internet sin tener que realizar una configuración compleja de reenvío de puertos

myQNAPcloud

Proporciona varios servicios de acceso remoto tales como DDNS y CloudLink.

myQNAPcloud ID

Dirección de correo electrónico utilizada para registrar una cuenta de myQNAPcloud

Qfinder Pro

Te permite localizar y acceder a los dispositivos del NAS QNAP en tu red de área local.

QTS

Sistema Operativo del NAS QNAP.

7. Aviso

Este capítulo contiene información sobre garantía, exenciones, concesión de licencias y reglamentos federales.

Garantía limitada

QNAP ofrece el servicio de garantía limitada sobre nuestros productos. Su producto con hardware de QNAP está garantizado contra defectos en los materiales y de fabricación por un período de un (1) año o más a contar desde la fecha impresa en la factura. ("Período de garantía"). Revise sus derechos legales en www.qnap.com/warranty, los cuales QNAP puede modificar en cualquier momento a su discreción.

Exención

La información de este documento se suministra en relación con los productos de QNAP Systems, Inc. ("QNAP"). En este documento no se otorga licencia, expresa ni implícita, por impedimentos o similares sobre cualquiera de los derechos de propiedad intelectual. Excepto por lo expresado en los términos y condiciones de venta de QNAP para dichos productos, QNAP no asumirá responsabilidad alguna y QNAP renunciará a cualquier tipo de garantía expresa o implícita de los productos de QNAP, incluyendo responsabilidad o garantías relacionadas con la idoneidad para un propósito particular, comerciabilidad o quebrantamiento de cualquier patente, derechos de autor o cualquier otro derecho de propiedad intelectual.

Los productos de QNAP no se han creado para usarse en sistemas médicos, de salvación de vidas, sostenimiento de la vida, control crítico ni en sistemas de seguridad como tampoco en aplicaciones de instalaciones nucleares.

En ningún caso la responsabilidad de QNAP debe exceder el precio pagado por el producto por los daños directos, indirectos, especiales, incidentales o consecuenciales que resulten del uso del producto, su software acompañante o su documentación. QNAP no ofrece garantía o representación, expresa, implícita ni regulatoria, con respecto a sus productos o contenidos o uso de esta documentación y todo el software adjunto, y específicamente hace exención de su calidad, desempeño, comerciabilidad o idoneidad para cualquier propósito particular. QNAP se reserva el derecho a revisar o actualizar sus productos, software o documentación sin tener que notificar a ninguna persona o entidad.

Haga copias de seguridad de su sistema periódicamente para evitar posibles pérdidas de datos. QNAP renuncia a asumir cualquier responsabilidad por pérdida o recuperación de datos.

Si devuelve cualquiera de los componentes del paquete de productos de QNAP, tales como NAS (Almacenamiento Conectado en Red) para su devolución o mantenimiento, asegúrese de que estén bien embalados para el envío. No se compensará ningún tipo de daño causado por un embalaje inadecuado.

Todas las características, funcionalidades y otras especificaciones del producto podrán cambiar sin previo aviso ni obligación alguna. La información contenida en el presente documento puede modificarse sin previo aviso.

Además, los símbolos ® o ™ no se utilizan en el texto.

GNU Public License

Version 3, 29 June 2007

Everyone is permitted to copy and distribute verbatim copies of this license document, but changing it is not allowed.

Preamble

The GNU General Public License is a free, copy left license for software and other kinds of works.

The licenses for most software and other practical works are designed to take away your freedom to share and change the works. By contrast, the GNU General Public License is intended to guarantee your freedom to share and change all versions of a program--to make sure it remains free software for all its users. We, the Free Software Foundation, use the GNU General Public License for most of our software; it applies also to any other work released this way by its authors. You can apply it to your programs, too.

When we speak of free software, we are referring to freedom, not price. Our General Public Licenses are designed to make sure that you have the freedom to distribute copies of free software (and charge for them if you wish), that you receive source code or can get it if you want it, that you can change the software or use pieces of it in new free programs, and that you know you can do these things.

To protect your rights, we need to prevent others from denying you these rights or asking you to surrender the rights. Therefore, you have certain responsibilities if you distribute copies of the software, or if you modify it: responsibilities to respect the freedom of others.

For example, if you distribute copies of such a program, whether gratis or for a fee, you must pass on to the recipients the same freedoms that you received. You must make sure that they, too, receive or can get the source code. And you must show them these terms so they know their rights.

Developers that use the GNU GPL protect your rights with two steps: (1) assert copyright on the software, and (2) offer you this License giving you legal permission to copy, distribute and/or modify it.

For the developers' and authors' protection, the GPL clearly explains that there is no warranty for this free software. For both users' and authors' sake, the GPL requires that modified versions be marked as changed, so that their problems will not be attributed erroneously to authors of previous versions.

Some devices are designed to deny users access to install or run modified versions of the software inside them, although the manufacturer can do so. This is fundamentally incompatible with the aim of protecting users' freedom to change the software. The systematic pattern of such abuse occurs in the area of products for individuals to use, which is precisely where it is most unacceptable. Therefore, we have designed this version of the GPL to prohibit the practice for those products. If such problems arise substantially in other domains, we stand ready to extend this provision to those domains in future versions of the GPL, as needed to protect the freedom of users.

Finally, every program is threatened constantly by software patents. States should not allow patents to restrict development and use of software on general-purpose computers, but in those that do, we wish to avoid the special danger that patents applied to a free program could make it effectively proprietary. To prevent this, the GPL assures that patents cannot be used to render the program non-free.

The precise terms and conditions for copying, distribution and modification follow.

Terms and Conditions

1. Definitions.

“This License” refers to version 3 of the GNU General Public License.

“Copyright” also means copyright-like laws that apply to other kinds of works, such as semiconductor masks.

“The Program” refers to any copyrightable work licensed under this License. Each licensee is addressed as “you”. “Licensees” and “recipients” may be individuals or organizations.

To “modify” a work means to copy from or adapt all or part of the work in a fashion requiring copyright permission, other than the making of an exact copy. The resulting work is called a “modified version” of the earlier work or a work “based on” the earlier work.

A “covered work” means either the unmodified Program or a work based on the Program.

To “propagate” a work means to do anything with it that, without permission, would make you directly or secondarily liable for infringement under applicable copyright law, except executing it on a computer or modifying a private copy. Propagation includes copying, distribution (with or without modification), making available to the public, and in some countries other activities as well.

To “convey” a work means any kind of propagation that enables other parties to make or receive copies. Mere interaction with a user through a computer network, with no transfer of a copy, is not conveying.

An interactive user interface displays “Appropriate Legal Notices” to the extent that it includes a convenient and prominently visible feature that (1) displays an appropriate copyright notice, and (2) tells the user that there is no warranty for the work (except to the extent that warranties are provided), that licensees may convey the work under this License, and how to view a copy of this License. If the interface presents a list of user commands or options, such as a menu, a prominent item in the list meets this criterion.

2. Source Code.

The “source code” for a work means the preferred form of the work for making modifications to it.

“Object code” means any non-source form of a work.

A “Standard Interface” means an interface that either is an official standard defined by a recognized standards body, or, in the case of interfaces specified for a particular programming language, one that is widely used among developers working in that language.

The “System Libraries” of an executable work include anything, other than the work as a whole, that (a) is included in the normal form of packaging a Major Component, but which is not part of that Major Component, and (b) serves only to enable use of the work with that Major Component, or to implement a Standard Interface for which an implementation is available to the public in source code form. A “Major Component”, in this context, means a major essential component (kernel, window system, and so on) of the specific operating system (if any) on which the executable work runs, or a compiler used to produce the work, or an object code interpreter used to run it.

The “Corresponding Source” for a work in object code form means all the source code needed to generate, install, and (for an executable work) run the object code and to modify the work, including scripts to control those activities. However, it does not include the work's System Libraries, or general-purpose tools or generally available free programs which are used unmodified in performing those activities but which are not part of the work. For example, Corresponding Source includes interface definition files associated with source files for the work, and the source code for shared libraries and dynamically linked subprograms that the work is specifically designed to require, such as by intimate data communication or control flow between those subprograms and other parts of the work.

The Corresponding Source need not include anything that users can regenerate automatically from other parts of the Corresponding Source.

The Corresponding Source for a work in source code form is that same work.

3. Basic Permissions.

All rights granted under this License are granted for the term of copyright on the Program, and are irrevocable provided the stated conditions are met. This License explicitly affirms your unlimited permission to run the unmodified Program. The output from running a covered work is covered by this License only if the output, given its content, constitutes a covered work. This License acknowledges your rights of fair use or other equivalent, as provided by copyright law.

You may make, run and propagate covered works that you do not convey, without conditions so long as your license otherwise remains in force. You may convey covered works to others for the sole purpose of having them make modifications exclusively for you, or provide you with facilities for running those works, provided that you comply with the terms of this License in conveying all material for which you do not control copyright. Those thus making or running the covered works for you must do so exclusively on your behalf, under your direction and control, on terms that prohibit them from making any copies of your copyrighted material outside their relationship with you.

Conveying under any other circumstances is permitted solely under the conditions stated below.

Sublicensing is not allowed; section 10 makes it unnecessary.

4. Protecting Users' Legal Rights From Anti-Circumvention Law.

No covered work shall be deemed part of an effective technological measure under any applicable law fulfilling obligations under article 11 of the WIPO copyright treaty adopted on 20 December 1996, or similar laws prohibiting or restricting circumvention of such measures.

When you convey a covered work, you waive any legal power to forbid circumvention of technological measures to the extent such circumvention is effected by exercising rights under this License with

respect to the covered work, and you disclaim any intention to limit operation or modification of the work as a means of enforcing, against the work's users, your or third parties' legal rights to forbid circumvention of technological measures.

5. Conveying Verbatim Copies.

You may convey verbatim copies of the Program's source code as you receive it, in any medium, provided that you conspicuously and appropriately publish on each copy an appropriate copyright notice; keep intact all notices stating that this License and any non-permissive terms added in accord with section 7 apply to the code; keep intact all notices of the absence of any warranty; and give all recipients a copy of this License along with the Program.

You may charge any price or no price for each copy that you convey, and you may offer support or warranty protection for a fee.

6. Conveying Modified Source Versions.

You may convey a work based on the Program, or the modifications to produce it from the Program, in the form of source code under the terms of section 4, provided that you also meet all of these conditions:

- a. The work must carry prominent notices stating that you modified it, and giving a relevant date.
- b. The work must carry prominent notices stating that it is released under this License and any conditions added under section 7. This requirement modifies the requirement in section 4 to "keep intact all notices".
- c. You must license the entire work, as a whole, under this License to anyone who comes into possession of a copy. This License will therefore apply, along with any applicable section 7 additional terms, to the whole of the work, and all its parts, regardless of how they are packaged. This License gives no permission to license the work in any other way, but it does not invalidate such permission if you have separately received it.
- d. If the work has interactive user interfaces, each must display Appropriate Legal Notices; however, if the Program has interactive interfaces that do not display Appropriate Legal Notices, your work need not make them do so.
A compilation of a covered work with other separate and independent works, which are not by their nature extensions of the covered work, and which are not combined with it such as to form a larger program, in or on a volume of a storage or distribution medium, is called an "aggregate" if the compilation and its resulting copyright are not used to limit the access or legal rights of the compilation's users beyond what the individual works permit. Inclusion of a covered work in an aggregate does not cause this License to apply to the other parts of the aggregate.

7. Conveying Non-Source Forms.

You may convey a covered work in object code form under the terms of sections 4 and 5, provided that you also convey the machine-readable Corresponding Source under the terms of this License, in one of these ways:

- a. Convey the object code in, or embodied in, a physical product (including a physical distribution medium), accompanied by the Corresponding Source fixed on a durable physical medium customarily used for software interchange.
- b. Convey the object code in, or embodied in, a physical product (including a physical distribution medium), accompanied by a written offer, valid for at least three years and valid for as long as you offer spare parts or customer support for that product model, to give anyone who possesses the object code either (1) a copy of the Corresponding Source for all the software in the product that is covered by this License, on a durable physical medium customarily used for software interchange, for a price no more than your reasonable cost of physically performing this conveying of source, or (2) access to copy the Corresponding Source from a network server at no charge.

- c. Convey individual copies of the object code with a copy of the written offer to provide the Corresponding Source. This alternative is allowed only occasionally and noncommercially, and only if you received the object code with such an offer, in accord with subsection 6b.
- d. Convey the object code by offering access from a designated place (gratis or for a charge), and offer equivalent access to the Corresponding Source in the same way through the same place at no further charge. You need not require recipients to copy the Corresponding Source along with the object code. If the place to copy the object code is a network server, the Corresponding Source may be on a different server (operated by you or a third party) that supports equivalent copying facilities, provided you maintain clear directions next to the object code saying where to find the Corresponding Source. Regardless of what server hosts the Corresponding Source, you remain obligated to ensure that it is available for as long as needed to satisfy these requirements.
- e. Convey the object code using peer-to-peer transmission, provided you inform other peers where the object code and Corresponding Source of the work are being offered to the general public at no charge under subsection 6d.

A separable portion of the object code, whose source code is excluded from the Corresponding Source as a System Library, need not be included in conveying the object code work.

A “User Product” is either (1) a “consumer product”, which means any tangible personal property which is normally used for personal, family, or household purposes, or (2) anything designed or sold for incorporation into a dwelling. In determining whether a product is a consumer product, doubtful cases shall be resolved in favor of coverage. For a particular product received by a particular user, “normally used” refers to a typical or common use of that class of product, regardless of the status of the particular user or of the way in which the particular user actually uses, or expects or is expected to use, the product. A product is a consumer product regardless of whether the product has substantial commercial, industrial or non-consumer uses, unless such uses represent the only significant mode of use of the product.

“Installation Information” for a User Product means any methods, procedures, authorization keys, or other information required to install and execute modified versions of a covered work in that User Product from a modified version of its Corresponding Source. The information must suffice to ensure that the continued functioning of the modified object code is in no case prevented or interfered with solely because modification has been made.

If you convey an object code work under this section in, or with, or specifically for use in, a User Product, and the conveying occurs as part of a transaction in which the right of possession and use of the User Product is transferred to the recipient in perpetuity or for a fixed term (regardless of how the transaction is characterized), the Corresponding Source conveyed under this section must be accompanied by the Installation Information. But this requirement does not apply if neither you nor any third party retains the ability to install modified object code on the User Product (for example, the work has been installed in ROM).

The requirement to provide Installation Information does not include a requirement to continue to provide support service, warranty, or updates for a work that has been modified or installed by the recipient, or for the User Product in which it has been modified or installed. Access to a network may be denied when the modification itself materially and adversely affects the operation of the network or violates the rules and protocols for communication across the network.

Corresponding Source conveyed, and Installation Information provided, in accord with this section must be in a format that is publicly documented (and with an implementation available to the public in source code form), and must require no special password or key for unpacking, reading or copying.

8. Additional Terms.

“Additional permissions” are terms that supplement the terms of this License by making exceptions from one or more of its conditions. Additional permissions that are applicable to the entire Program shall be treated as though they were included in this License, to the extent that they are valid under applicable law. If additional permissions apply only to part of the Program, that part may be used separately under those permissions, but the entire Program remains governed by this License without regard to the additional permissions.

When you convey a copy of a covered work, you may at your option remove any additional permissions from that copy, or from any part of it. (Additional permissions may be written to require their own removal in certain cases when you modify the work.) You may place additional permissions on material, added by you to a covered work, for which you have or can give appropriate copyright permission. Notwithstanding any other provision of this License, for material you add to a covered work, you may (if authorized by the copyright holders of that material) supplement the terms of this License with terms:

- a. Disclaiming warranty or limiting liability differently from the terms of sections 15 and 16 of this License; or
 - b. Requiring preservation of specified reasonable legal notices or author attributions in that material or in the Appropriate Legal Notices displayed by works containing it; or
 - c. Prohibiting misrepresentation of the origin of that material, or requiring that modified versions of such material be marked in reasonable ways as different from the original version; or
 - d. Limiting the use for publicity purposes of names of licensors or authors of the material; or
 - e. Declining to grant rights under trademark law for use of some trade names, trademarks, or service marks; or
 - f. Requiring indemnification of licensors and authors of that material by anyone who conveys the material (or modified versions of it) with contractual assumptions of liability to the recipient, for any liability that these contractual assumptions directly impose on those licensors and authors.
- All other non-permissive additional terms are considered “further restrictions” within the meaning of section 10. If the Program as you received it, or any part of it, contains a notice stating that it is governed by this License along with a term that is a further restriction, you may remove that term. If a license document contains a further restriction but permits relicensing or conveying under this License, you may add to a covered work material governed by the terms of that license document, provided that the further restriction does not survive such relicensing or conveying.
- If you add terms to a covered work in accord with this section, you must place, in the relevant source files, a statement of the additional terms that apply to those files, or a notice indicating where to find the applicable terms.
- Additional terms, permissive or non-permissive, may be stated in the form of a separately written license, or stated as exceptions; the above requirements apply either way.

9. Termination.

You may not propagate or modify a covered work except as expressly provided under this License. Any attempt otherwise to propagate or modify it is void, and will automatically terminate your rights under this License (including any patent licenses granted under the third paragraph of section 11).

However, if you cease all violation of this License, then your license from a particular copyright holder is reinstated (a) provisionally, unless and until the copyright holder explicitly and finally terminates your license, and (b) permanently, if the copyright holder fails to notify you of the violation by some reasonable means prior to 60 days after the cessation.

Moreover, your license from a particular copyright holder is reinstated permanently if the copyright holder notifies you of the violation by some reasonable means, this is the first time you have received notice of violation of this License (for any work) from that copyright holder, and you cure the violation prior to 30 days after your receipt of the notice.

Termination of your rights under this section does not terminate the licenses of parties who have received copies or rights from you under this License. If your rights have been terminated and not permanently reinstated, you do not qualify to receive new licenses for the same material under section 10.

10. Acceptance Not Required for Having Copies.

You are not required to accept this License in order to receive or run a copy of the Program. Ancillary propagation of a covered work occurring solely as a consequence of using peer-to-peer transmission to receive a copy likewise does not require acceptance. However, nothing other than this License grants you permission to propagate or modify any covered work. These actions infringe copyright if you do not

accept this License. Therefore, by modifying or propagating a covered work, you indicate your acceptance of this License to do so.

11. Automatic Licensing of Downstream Recipients.

Each time you convey a covered work, the recipient automatically receives a license from the original licensors, to run, modify and propagate that work, subject to this License. You are not responsible for enforcing compliance by third parties with this License.

An “entity transaction” is a transaction transferring control of an organization, or substantially all assets of one, or subdividing an organization, or merging organizations. If propagation of a covered work results from an entity transaction, each party to that transaction who receives a copy of the work also receives whatever licenses to the work the party's predecessor in interest had or could give under the previous paragraph, plus a right to possession of the Corresponding Source of the work from the predecessor in interest, if the predecessor has it or can get it with reasonable efforts.

You may not impose any further restrictions on the exercise of the rights granted or affirmed under this License. For example, you may not impose a license fee, royalty, or other charge for exercise of rights granted under this License, and you may not initiate litigation (including a cross-claim or counterclaim in a lawsuit) alleging that any patent claim is infringed by making, using, selling, offering for sale, or importing the Program or any portion of it.

12. Patents.

A “contributor” is a copyright holder who authorizes use under this License of the Program or a work on which the Program is based. The work thus licensed is called the contributor's “contributor version”.

A contributor's “essential patent claims” are all patent claims owned or controlled by the contributor, whether already acquired or hereafter acquired, that would be infringed by some manner, permitted by this License, of making, using, or selling its contributor version, but do not include claims that would be infringed only as a consequence of further modification of the contributor version. For purposes of this definition, “control” includes the right to grant patent sublicenses in a manner consistent with the requirements of this License.

Each contributor grants you a non-exclusive, worldwide, royalty-free patent license under the contributor's essential patent claims, to make, use, sell, offer for sale, import and otherwise run, modify and propagate the contents of its contributor version.

In the following three paragraphs, a “patent license” is any express agreement or commitment, however denominated, not to enforce a patent (such as an express permission to practice a patent or covenant not to sue for patent infringement). To “grant” such a patent license to a party means to make such an agreement or commitment not to enforce a patent against the party.

If you convey a covered work, knowingly relying on a patent license, and the Corresponding Source of the work is not available for anyone to copy, free of charge and under the terms of this License, through a publicly available network server or other readily accessible means, then you must either (1) cause the Corresponding Source to be so available, or (2) arrange to deprive yourself of the benefit of the patent license for this particular work, or (3) arrange, in a manner consistent with the requirements of this License, to extend the patent license to downstream recipients. “Knowingly relying” means you have actual knowledge that, but for the patent license, your conveying the covered work in a country, or your recipient's use of the covered work in a country, would infringe one or more identifiable patents in that country that you have reason to believe are valid.

If, pursuant to or in connection with a single transaction or arrangement, you convey, or propagate by procuring conveyance of, a covered work, and grant a patent license to some of the parties receiving the covered work authorizing them to use, propagate, modify or convey a specific copy of the covered work, then the patent license you grant is automatically extended to all recipients of the covered work and works based on it.

A patent license is “discriminatory” if it does not include within the scope of its coverage, prohibits the exercise of, or is conditioned on the non-exercise of one or more of the rights that are specifically granted under this License. You may not convey a covered work if you are a party to an arrangement with a third party that is in the business of distributing software, under which you make payment to the third party based on the extent of your activity of conveying the work, and under which the third party grants, to any of the parties who would receive the covered work from you, a discriminatory patent license (a) in connection with copies of the covered work conveyed by you (or copies made from those copies), or (b) primarily for and in connection with specific products or compilations that contain the

covered work, unless you entered into that arrangement, or that patent license was granted, prior to 28 March 2007.

Nothing in this License shall be construed as excluding or limiting any implied license or other defenses to infringement that may otherwise be available to you under applicable patent law.

13. No Surrender of Others' Freedom.

If conditions are imposed on you (whether by court order, agreement or otherwise) that contradict the conditions of this License, they do not excuse you from the conditions of this License. If you cannot convey a covered work so as to satisfy simultaneously your obligations under this License and any other pertinent obligations, then as a consequence you may not convey it at all. For example, if you agree to terms that obligate you to collect a royalty for further conveying from those to whom you convey the Program, the only way you could satisfy both those terms and this License would be to refrain entirely from conveying the Program.

14. Use with the GNU Affero General Public License.

Notwithstanding any other provision of this License, you have permission to link or combine any covered work with a work licensed under version 3 of the GNU Affero General Public License into a single combined work, and to convey the resulting work. The terms of this License will continue to apply to the part which is the covered work, but the special requirements of the GNU Affero General Public License, section 13, concerning interaction through a network will apply to the combination as such.

15. Revised Versions of this License.

The Free Software Foundation may publish revised and/or new versions of the GNU General Public License from time to time. Such new versions will be similar in spirit to the present version, but may differ in detail to address new problems or concerns.

Each version is given a distinguishing version number. If the Program specifies that a certain numbered version of the GNU General Public License “or any later version” applies to it, you have the option of following the terms and conditions either of that numbered version or of any later version published by the Free Software Foundation. If the Program does not specify a version number of the GNU General Public License, you may choose any version ever published by the Free Software Foundation.

If the Program specifies that a proxy can decide which future versions of the GNU General Public License can be used, that proxy's public statement of acceptance of a version permanently authorizes you to choose that version for the Program.

Later license versions may give you additional or different permissions. However, no additional obligations are imposed on any author or copyright holder as a result of your choosing to follow a later version.

16. Disclaimer of Warranty.

THERE IS NO WARRANTY FOR THE PROGRAM, TO THE EXTENT PERMITTED BY APPLICABLE LAW. EXCEPT WHEN OTHERWISE STATED IN WRITING THE COPYRIGHT HOLDERS AND/OR OTHER PARTIES PROVIDE THE PROGRAM “AS IS” WITHOUT WARRANTY OF ANY KIND, EITHER EXPRESSED OR IMPLIED, INCLUDING, BUT NOT LIMITED TO, THE IMPLIED WARRANTIES OF MERCHANTABILITY AND FITNESS FOR A PARTICULAR PURPOSE. THE ENTIRE RISK AS TO THE QUALITY AND PERFORMANCE OF THE PROGRAM IS WITH YOU. SHOULD THE PROGRAM PROVE DEFECTIVE, YOU ASSUME THE COST OF ALL NECESSARY SERVICING, REPAIR OR CORRECTION.

17. Limitation of Liability.

IN NO EVENT UNLESS REQUIRED BY APPLICABLE LAW OR AGREED TO IN WRITING WILL ANY COPYRIGHT HOLDER, OR ANY OTHER PARTY WHO MODIFIES AND/OR CONVEYS THE PROGRAM AS PERMITTED ABOVE, BE LIABLE TO YOU FOR DAMAGES, INCLUDING ANY GENERAL, SPECIAL, INCIDENTAL OR CONSEQUENTIAL DAMAGES ARISING OUT OF THE USE OR INABILITY TO USE THE PROGRAM (INCLUDING BUT NOT LIMITED TO LOSS OF DATA OR DATA BEING RENDERED INACCURATE OR LOSSES SUSTAINED BY YOU OR THIRD PARTIES OR A FAILURE OF THE PROGRAM TO OPERATE WITH ANY OTHER PROGRAMS), EVEN IF SUCH HOLDER OR OTHER PARTY HAS BEEN ADVISED OF THE POSSIBILITY OF SUCH DAMAGES.

18. Interpretation of Sections 16 and 17.

If the disclaimer of warranty and limitation of liability provided above cannot be given local legal effect according to their terms, reviewing courts shall apply local law that most closely approximates an absolute waiver of all civil liability in connection with the Program, unless a warranty or assumption of liability accompanies a copy of the Program in return for a fee.

END OF TERMS AND CONDITIONS

Declaración de FCC

Declaración clase B de FCC



Este dispositivo cumple con la sección 15 de las reglas de FCC. El funcionamiento está sujeto a las dos condiciones siguientes:

1. Este dispositivo no puede causar interferencias dañinas.
2. Este dispositivo debe aceptar cualquier interferencia recibida, incluidas las interferencias que puedan provocar un funcionamiento no deseado.



Nota

Este equipo ha sido probado y se comprobado que cumple con los límites para los dispositivos digitales de clase B, de acuerdo con la sección 15 de las reglas de FCC. Estos límites están diseñados para proporcionar protección razonable contra interferencias dañinas en una instalación residencial. Este equipo genera, usa y puede radiar energía de radiofrecuencia y, si no se instala y utiliza conforme a las instrucciones, puede provocar interferencias dañinas en radiocomunicaciones. No obstante, no se puede garantizar que no se vaya a producir este tipo de interferencias en una instalación en particular. Si este equipo no causa interferencias nocivas para la recepción de radio o televisión, lo cual se puede determinar apagando y encendiendo el equipo. Se le recomienda al usuario que trate de corregir la interferencia siguiendo algunas de estas recomendaciones:

- Vuelva a orientar o a ubicar la antena de recepción.
- Aumente la distancia entre el equipo y el receptor.
- Conecte el equipo en una toma o un circuito diferente a donde esté conectado el receptor.
- Solicite ayuda al distribuidor o a un técnico de radio o televisión.



Importante

Cualquier modificación realizada en este dispositivo que no haya sido aprobada por QNAP Systems, Inc. puede anular la autorización del usuario, otorgada por el FCC, para operar este equipo.

Aviso de CE



Este QNAP NAS cumple con la normativa CE clase B.

SJ/T 11364-2006



本产品符合中国 RoHS 标准。以下表格标示此产品中某有毒物质的含量符合中国 RoHS 标准规定的限量要求。

本产品上会附有“环境友好使用期限”的标签，此期限是估算这些物质“不会有泄漏或突变”的年限。本产品可能包含有较短的环境友好使用期限的可替换元件，像是电池或灯管，这些元件将会单独标示出来。

部件名称	有毒有害物质或元素					
	铅 (Pb)	汞 (Hg)	镉 (Cd)	六价铬 (CR(VI))	多溴联苯 (PBB)	多溴二苯醚 (PBDE)
壳体	0	0	0	0	0	0
显示	0	0	0	0	0	0
印刷电路板	0	0	0	0	0	0
金属螺帽	0	0	0	0	0	0
电缆组装	0	0	0	0	0	0
风扇组装	0	0	0	0	0	0
电力供应组装	0	0	0	0	0	0
电池	0	0	0	0	0	0

O: 表示该有毒有害物质在该部件所有物质材料中的含量均在 SJ/T11363-2006 标准规定的限量要求以下。
X: 表示该有毒有害物质至少在该部件的某一均质材料中的含量超出 SJ/T11363-2006 标准规定的限量要求。