

Art. 86 P



UNI/EN ISO9001 - UNI/EN ISO14001

© 2009 - Fratelli Comunello Spa - All right reserved
Via Cassola, 64 - 36027 Rosà (VI) - Italy

11/10 Rev. 02

ITA
IMPIEGO: Cardine per cancelli battenti in acciaio.
TIPO: Cardine superiore a cuscinetto.
FISSAGGIO: A saldare su pilastro in acciaio. Il supporto permette la regolazione del cardine anche a installazione avvenuta.
MATERIALE: Acciaio Zincato elettroliticamente.
RICICLO: Smaltire come materiale ferroso secondo le leggi vigenti nel paese di installazione.
PARTI SOGGETTE AD USURA: Cuscinetto.
AVVERTENZE: Il costruttore si riserva di modificare senza preavviso le caratteristiche del prodotto secondo le proprie esigenze. Il costruttore non risponde di modifiche anche parziali del prodotto e le prestazioni dichiarate sono valide solo se si seguono le modalità di installazione eseguite da personale qualificato.

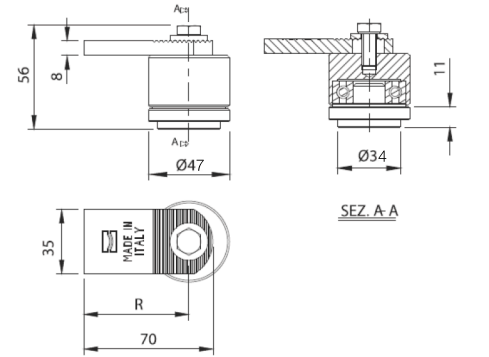
CARATTERISTICHE TECNICHE				
	86P			
PESO PEZZO	0,58Kg			
PORTATA (P)	200 Kg			
L/H=1	(con cardine inferiore 87P)			
DURATA	260.000 Cicli			
110% (P)	(con cardine inferiore 87P)			
CADENZA MANUTENZIONI				
CASA PRIVATA	AZIENDA	MAGAZZINO	CONDOMINIO <20 UNITA'	CONDOMINIO > 20 UNITA'
1 ANNO*	1 ANNO*	1 ANNO*	6 MESI*	6 MESI*
Verificare l'usura del cardine. Verificare il serraggio della vite superiore.				
Verificare le saldature e l'horizontalità dell'anta.				
*Lo schema riportato è relativo ad un ambiente di lavoro normale (non ambiente marino o particolarmente aggressivo).				

FRA
UTILISATION: Gond pour portails à battants en acier.
TYPE: Gond supérieur à roulement.
FIXAGE: A souder sur pilier en acier. Le support permet le réglage du gond même après l'installation.
MATIERE: Acier Zingué électrolytiquement.
RECYCLAGE: Eliminer comme matériel ferreux selon les lois en vigueur dans le pays d'installation.
PARTIES SUJETTES A USURE: Roulement.
AVERTISSEMENT: Le constructeur se réserve le droit de modifier sans préavis les caractéristiques du produit selon ses propres exigences. Le constructeur ne répond pas des modifications même partielles du produit et les performances déclarées ne sont valables que si l'on respecte les modalités d'installation effectuées par du personnel qualifié.

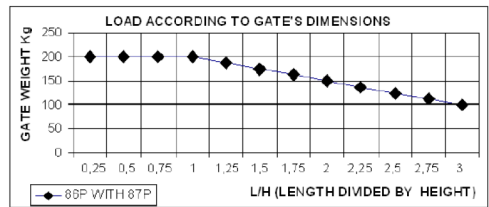
CARACTERISTIQUES TECHNIQUES				
	86P			
POIDS PIECE	0,58Kg			
PORTEE (P)	200 Kg			
L/H=1	(avec gond inférieur 87P)			
DUREE	260.000 Cycles			
110% (P)	(avec gond inférieur 87P)			
FREQUENCE ENTRETIENS				
MAISON PARTICULIER	ENTREPRISE	DEPOT	IMMEUBLE <20 UNITES	IMMEUBLE > 20 UNITES
1 AN*	1 AN*	1 AN*	6 MOIS*	6 MOIS*
Vérifier l'usage du gond. Vérifier le serrage de la vis supérieure.				
Vérifier les soudures et l'horizontalité de la porte.				
* Le schéma se rapporte à un milieu de travail normal (pas un milieu marin ni particulièrement agressif).				

DE
GEBRAUCH: Angel für Flügeltore aus Stahl.
TYP: Obere Angel mit Lager.
ANBRINGUNG: An den Stahlpfosten schweißen. Die Halterung erlaubt eine Einstellung der Angel auch nach der Montage.
WERKSTOFF: Elektrolytisch verzinkter Stahl.
RECYLING: Entsorgung als Eisenschrott nach Vorgabe der am Installationsort geltenden Gesetzgebung.
VERSCHLEISSTEILE: Lager.
WICHTIGE HINWEISE: Der Hersteller behält sich das Recht vor, die Produkteigenschaften nach seinem Dafürhalten ohne Vorankündigung zu ändern. Der Hersteller haftet nicht für die am Produkt durchgeführten Änderungen. Die angegebenen Leistungen haben nur dann Gültigkeit, wenn die Installation von qualifiziertem Fachpersonal ausgeführt worden ist.

TECHNISCHE DATEN				
	86P			
STÜCKGEWICHT	0,58 kg			
TRAGFÄHIGKEIT	200 kg			
L/H=1	(mit unterer Angel 87P)			
LEBENSDAUER	260.000 Zyklen			
110% (P)	(mit unterer Angel 87P)			
WARTUNGSPLAN				
WOHNHAUS	FIRMA	LAGER	WOHNHAUS <20 WOHNUNGEN	WOHNHAUS > 20 WOHNUNGEN
1 JAHR*	1 JAHR*	1 JAHR*	6 MONATE*	6 MONATE*
Den Verschleiß der Angel prüfen. Den Anzug der oberen Schrauben prüfen.				
Die Schweißnähte prüfen. Die waagrechte Ausrichtung vom Torflügel prüfen.				
* Die Angaben beziehen sich auf einen Standort mit normaler Belastung (nicht in der Nähe von Salzwasser oder mit besonders aggressiven Bedingungen).				



Art.	Code	R	200	4	2,30
86P	piccolo Ø45 10800505 001	50-60			



EN
USE: Pivot for side-hung gates in steel.
TYPE: Top pivot with bearing.
FIXING: For welding on steel post. The support enables pivot adjustment even after installation.
MATERIAL: Electrogalvanized steel.
RECYCLING: Disposal as ferrous material in accordance with the current laws in the country of installation.
PARTS SUBJECT TO WEAR: Bearing.
IMPORTANT: The manufacturer reserves the right to modify the characteristics of the product as required without notice. The manufacturer declines any liability for even partial modifications to the product, and the declared performance values are valid only if the installation procedures are carried out by qualified personnel.

TECHNICAL CHARACTERISTICS				
	86P			
WEIGHT OF PART	0,58Kg			
LOAD-BEARING CAPACITY (P)	200 Kg			
L/H=1	(with bottom hinge 87P)			
DURATION	260.000 Cycles			
110% (P)	(with bottom hinge 87P)			
MAINTENANCE FREQUENCY				
PRIVATE HOME	BUSINESS	WAREHOUSE	CONDOMINIUM <20 UNITS	CONDOMINIUM > 20 UNITS
1 YEAR*	1 YEAR*	1 YEAR*	6 MONTHS*	6 MONTHS*
Check hinge wear. Check tightening of upper screws.				
Check welds and horizontality of sash.				
*The scheme refers to a normal workplace (not marine or particularly aggressive environments).				

ESP
USO: Quicio para cancelas batientes de acero.
TIPO: Quicio superior a cojinete.
FIJACIÓN: A soldar sobre pilar de acero. El soporte permite la regulación del quicio inclusive después de la instalación.
MATERIAL: Acero Galvanizado por electrolisis.
RECICLAJE: Eliminar como material de hierro según las leyes vigentes en el país donde se instala.
PARTES SUJETAS A DESGASTE: Cojinete.
ADVERTENCIAS: El fabricante se reserva el derecho de modificar sin previo aviso las características del producto según sus propias exigencias. El fabricante no responde por modificaciones, inclusive parciales del producto y las prestaciones declaradas son válidas sólo si se siguen las modalidades de instalación realizadas por personal cualificado.

CARACTERÍSTICAS TÉCNICAS				
	86P			
PESO PIEZA	0,58Kg			
RESISTENCIA ÚTIL (P)	200 Kg			
L/H=1	(con quicio inferior 87P)			
DURACIÓN	260.000 Ciclos			
110% (P)	(con quicio inferior 87P)			
CADENCIA MANTENIMIENTOS				
CASA PARTICULAR	EMPRESA	ALMACÉN	INMUEBLE EN CONDOMINIO <20 UNIDADES	INMUEBLE EN CONDOMINIO > 20 UNIDADES
1 AÑO*	1 AÑO*	1 AÑO*	6 MESES*	6 MESES*
Verificar el desgaste del quicio. Verificar el apretamiento del tornillo superior.				
Verificar las soldaduras y la horizontalidad de la puerta.				
*El presente esquema es relativo a un ambiente normal de trabajo (no ambiente marino o especialmente agresivo).				

RUS
ПРИМЕНЕНИЕ: Петля для распашных ворот из стали.
ТИП: Верхняя подшипниковая петля.
КРЕПЛЕНИЕ: Приварить к стальной стойке. Суппорт позволяет отрегулировать петлю даже после произведенной установки.
МАТЕРИАЛ: Оцинкованная электролитическим способом сталь.
ПЕРЕРАБОТКА: Переработать, как железный материал на основе действующего законодательства страны, где производится монтаж.
ДЕТАЛИ, ПОДВЕРЖЕННЫЕ ИЗНОСУ: подшипник.
ПРЕДУПРЕЖДЕНИЯ: Производитель, при возникновении необходимости, оставляет за собой право изменять характеристики изделия без предварительного уведомления. Производитель не несет ответственность за внесение полных или частичных изменений в конструкцию изделия, действительными считаются только те действия, которые были выполнены квалифицированным персоналом и в соответствии с установленными правилами монтажа.

ТЕХНИЧЕСКИЕ ХАРАКТЕРИСТИКИ				
	86P			
ВЕС 1 ЕДИНИЦЫ	0,58 кг			
НАГРУЗКА (P) L/H=1	200 кг (с нижней петлей 87P)			
СРОК СЛУЖБЫ 110% (P)	260.000 Циклов (с нижней петлей 87P)			
ПЕРИОДИЧНОСТЬ ТЕХОБСЛУЖИВАНИЯ				
ЧАСТНЫЙ ДОМ	ПРЕДПРИЯТИЕ	СКЛАД	БОЛЬШОЙ ЖИЛОЙ ДОМ <20КВАРТИР	БОЛЬШОЙ ЖИЛОЙ ДОМ >20 КВАРТИР
1 ГОД*	1 ГОД*	1 ГОД*	6 МЕСЯЦЕВ*	6 МЕСЯЦЕВ*
Проверить износ петли. Проверить затягивание верхних болтов.				
Проверить сварные швы и горизонтальность створки.				
* Параметры данной таблицы предусмотрены для нормального рабочего помещения (не для объектов вблизи моря или с другими агрессивными факторами)				

