

Art. 4C



UNI/EN ISO9001 - UNI/EN ISO14001

© 2009 - Fratelli Comunello Spa - All right reserved
Via Cassola, 64 - 36027 Rosà (VI) - Italy

10/11 Rev. 02

ITA

IMPIEGO: Carrelli per carichi appesi.
TIPO: Carrello a quattro ruote con cuscinetto.
SISTEMA FISSAGGIO CARICO: A fissare con apposito dado e controdado.
MATERIALE: Acciaio zincato elettroliticamente.
RICICLO: Smaltire come materiale ferroso secondo le leggi vigenti nel paese di installazione.
PARTI SOGGETTE AD USURA: Ruote, cuscinetto.
AVVERTENZE: Il costruttore si riserva di modificare senza preavviso le caratteristiche del prodotto secondo le proprie esigenze. Il costruttore non risponde di modifiche anche parziali del prodotto e le prestazioni dichiarate sono valide solo se si seguono le modalità di installazione eseguite da personale qualificato.

CARATTERISTICHE TECNICHE		
	4C MEDIO	4C GRANDE
PESO PEZZO	0,58 Kg	1,23 Kg
PORTATA	280 Kgf	400 Kgf
MONOROTAIA ABBINATA	24 MEDIO	24 GRANDE
CADENZA MANUTENZIONI		
BASSO IMPIEGO < 25 MANOVRE/GIORNO	MEDIO IMPIEGO < 50 MANOVRE/GIORNO	ALTO IMPIEGO > 50 MANOVRE/GIORNO
1 ANNO*	1 ANNO*	6 MESI*
Verificare l'usura delle ruote.		
Verificare il fissaggio del carico.		
*Lo schema riportato è relativo ad un ambiente di lavoro normale (non ambiente marino o particolarmente aggressivo).		

FRA

UTILISATION: Chariots pour chargements suspendus.
TYPE: Chariot à quatre galets avec roulement et paumelle à trois ailes.
SYSTEME DE FIXAGE CHARGEMENT: A souder.
MATIERE: Acier zingué électrolytiquement.
RECYCLAGE: Eliminer comme matériel ferreux selon les lois en vigueur dans le pays d'installation.
PARTIES SUJETTES A USURE: Galets, roulement.
AVERTISSEMENT: Le constructeur se réserve le droit de modifier sans préavis les caractéristiques du produit selon ses propres exigences. Le constructeur ne répond pas des modifications même partielles du produit et les performances déclarées ne sont valables que si l'on respecte les modalités d'installation effectuées par du personnel qualifié.

CARACTERISTIQUES TECHNIQUES		
	4C MOYEN	4C GRAND
POIDS PIECE	0,58 Kg	1,23 Kg
PORTEE	280 Kgf	400 Kgf
MONORAIL ASSORTI	24 MOYEN	24 GRAND
FREQUENCE ENTRETIENS		
BASSE UTILISATION < 25 MANOEUVRES/JOUR	MOYENNE UTILISATION < 50 MANOEUVRES/JOUR	HAUTE UTILISATION > 50 MANOEUVRES/JOUR
1 AN*	1 AN*	6 MOIS*
Vérifier l'usage des galets.		
Vérifier le fixation du chargement.		
*Le schéma se rapporte à un milieu de travail normal (pas un milieu marin ni particulièrement agressif).		

DE

GEBRAUCH: Wagen für hängende Lasten.
TYP: Wagen mit vier Rollen mit Kugellager.
BEFESTIGUNGSSYSTEM LAST: Mit geeigneter Mutter und Gegenmutter befestigen.
WERKSTOFF: Elektrolytisch verzinkter Stahl.
RECYLING: Entsorgung als Eisenschrott nach Vorgabe der am Installationsort geltenden Gesetzgebung.
VERSCHLEISSTEILE: Rollen, Kugellager.
WICHTIGE HINWEISE: Der Hersteller behält sich das Recht vor, die Produkteigenschaften nach seinem Dafürhalten ohne Vorankündigung zu ändern. Der Hersteller haftet nicht für die am Produkt durchgeführten Änderungen. Die angegebenen Leistungen haben nur dann Gültigkeit, wenn die Installation von qualifiziertem Fachpersonal ausgeführt worden ist.

TECHNISCHE DATEN		
	4C MITTEL	4C GROSS
STÜCK-GEWICHT	0,58 kg	1,23 kg
TRAGFÄHIGKEIT	280 kgf	400 kgf
PASSENDE EINSCHNENENBAHN	24 MITTEL	24 GROSS
WARTUNGSPLAN		
GERINGE BELASTUNG < 25 MANÖVER/TAG	MITTLERE BELASTUNG < 50 MANÖVER/TAG	HOHE BELASTUNG > 50 MANÖVER/TAG
1 JAHR*	1 JAHR*	6 MONATE*
Den Verschleiß der Rollen prüfen.		
Die Befestigung der Last prüfen.		
* Die Angaben beziehen sich auf einen Standort mit normaler Belastung (nicht in der Nähe von Salzwasser oder mit besonders aggressiven Bedingungen).		

EN

USE: Carriage for suspended loads.
TYPE: 4-wheel carriage with bearing.
LOAD FIXING SYSTEM: For fixing with special nut and lock nut.
MATERIAL: Electrogalvanised steel.
RECYCLING: Disposal as ferrous material in accordance with the current laws in the country of installation.
PARTS SUBJECT TO WEAR: Wheels, bearing.
IMPORTANT: The manufacturer reserves the right to modify the characteristics of the product as required without notice. The manufacturer declines any liability for even partial modifications to the product, and the declared performance values are valid only if the installation procedures are carried out by qualified personnel.

TECHNICAL CHARACTERISTICS		
	4C MEDIUM	4C LARGE
WEIGHT OF PART	0,58 Kg	1,23 Kg
LOAD-BEARING CAPACITY	280 Kgf	400 Kgf
COMBINED MONORAIL	24 MEDIUM	24 LARGE
MAINTENANCE FREQUENCY		
LOW USE < 25 OPERATIONS/DAY	AVERAGE USE < 50 OPERATIONS/DAY	HIGH USE > 50 OPERATIONS/DAY
1 YEAR*	1 YEAR*	6 MONTHS*
Check wheel wear.		
Check fixing of load.		
*The scheme refers to a normal workplace (not marine or particularly aggressive environments).		

ESP

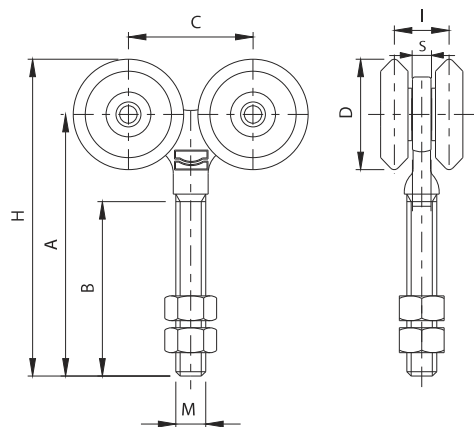
USO: Carro para cargas colgantes.
TIPO: Carro de cuatro ruedas con cojinete
SISTEMA FIJACIÓN CARGA: A fijar mediante oportuna tuerca y contra tuerca.
MATERIAL: Acero galvanizado por electrolisis
RECICLAJE: Eliminar como material de hierro según las leyes vigentes en el país donde se instala.
PARTES SUJETAS A DESGASTE: ruedas, cojinete
ADVERTENCIAS: El fabricante se reserva el derecho de modificar sin aviso previo las características del producto según sus propias exigencias. El fabricante no responde por modificaciones, inclusive parciales del producto y las prestaciones declaradas son válidas sólo si se siguen las modalidades de instalación realizadas por personal cualificado.

CARACTERÍSTICAS TÉCNICAS		
	4C MEDIANO	4C GRANDE
PESO PIEZA	0,58 Kg	1,23 Kg
CAPACIDAD	280 Kgf	400 Kgf
MONOCARRIL ACOPLADO	24 MEDIANO	24 GRANDE
CADENCIA MANTENIMIENTOS		
BAJO USO < 25 MANOBRAS/DÍA	MEDIO USO < 50 MANOBRAS/DÍA	ALTO USO > 50 MANOBRAS/DÍA
1 AÑO*	1 AÑO*	6 MESES*
Verificar el desgaste de las ruedas.		
Verificar la fijación de la carga.		
*El presente esquema es relativo a un ambiente normal de trabajo (no ambiente marino o especialmente agresivo).		

RUS

ПРИМЕНЕНИЕ: Тележки для подвешенных грузов.
ТИП: Четырехроликковая тележка с подшипником.
СИСТЕМА КРЕПЛЕНИЯ ГРУЗА: Закрепить с помощью специальной гайки и контргайки.
МАТЕРИАЛ: Оцинкованная электролитическим способом сталь.
ПЕРЕРАБОТКА: Переработать, как железный материал на основе действующего законодательства страны, где производится монтаж.
ДЕТАЛИ, ПОДВЕРЖЕННЫЕ ИЗНОСУ: Ролики, подшипник.
ПРЕДУПРЕЖДЕНИЯ: Производитель, при возникновении необходимости, сохраняет за собой право изменять характеристики изделия без предварительного уведомления. Производитель не несет ответственность за внесение полных или частичных изменений в конструкцию изделия, действительными считаются только те действия, которые были выполнены квалифицированным персоналом и в соответствии с установленными правилами монтажа.

ТЕХНИЧЕСКИЕ ХАРАКТЕРИСТИКИ		
	4C МЕДИУМ (СРЕДНЯЯ)	4C ГРАНДЕ (БОЛЬШАЯ)
ВЕС 1 ЕДИНИЦЫ	0,58 Kg	1,23 Kg
НАГРУЗКА	280 Kgf	400 Kgf
СОВМЕСТИМАЯ НАПРАВЛЯЮЩАЯ	24 МЕДИУМ (СРЕДНЯЯ)	24 ГРАНДЕ (БОЛЬШАЯ)
ПЕРИОДИЧНОСТЬ ТЕХОБСЛУЖИВАНИЯ		
РЕДКОЕ ИСПОЛЬЗОВАНИЕ < 25 МАНЕВРОВ/ДЕНЬ	СРЕДНЕЕ ИСПОЛЬЗОВАНИЕ < 50 МАНЕВРОВ/ДЕНЬ	ЧАСТОЕ ИСПОЛЬЗОВАНИЕ > 50 МАНЕВРОВ/ДЕНЬ
1 ГОД*	1 ГОД*	6 МЕСЯЦЕВ*
Проверить степень износа роликов.		
Проверить крепление груза.		
* Параметры данной таблицы предусмотрены для нормального рабочего помещения (не для объектов вблизи моря или с другими агрессивными факторами).		



Art.	mm	Code	A	B	C	D	H	I	M	S	Kg	Kg	Kg	
4C	medium 044	10101110 001	105	70	50	044	127	22	M12	7	4	280	16	9,30
4C	big 054	10101115 001	125	80	60	054	152	30	M20	10	4	400	16	19,60

