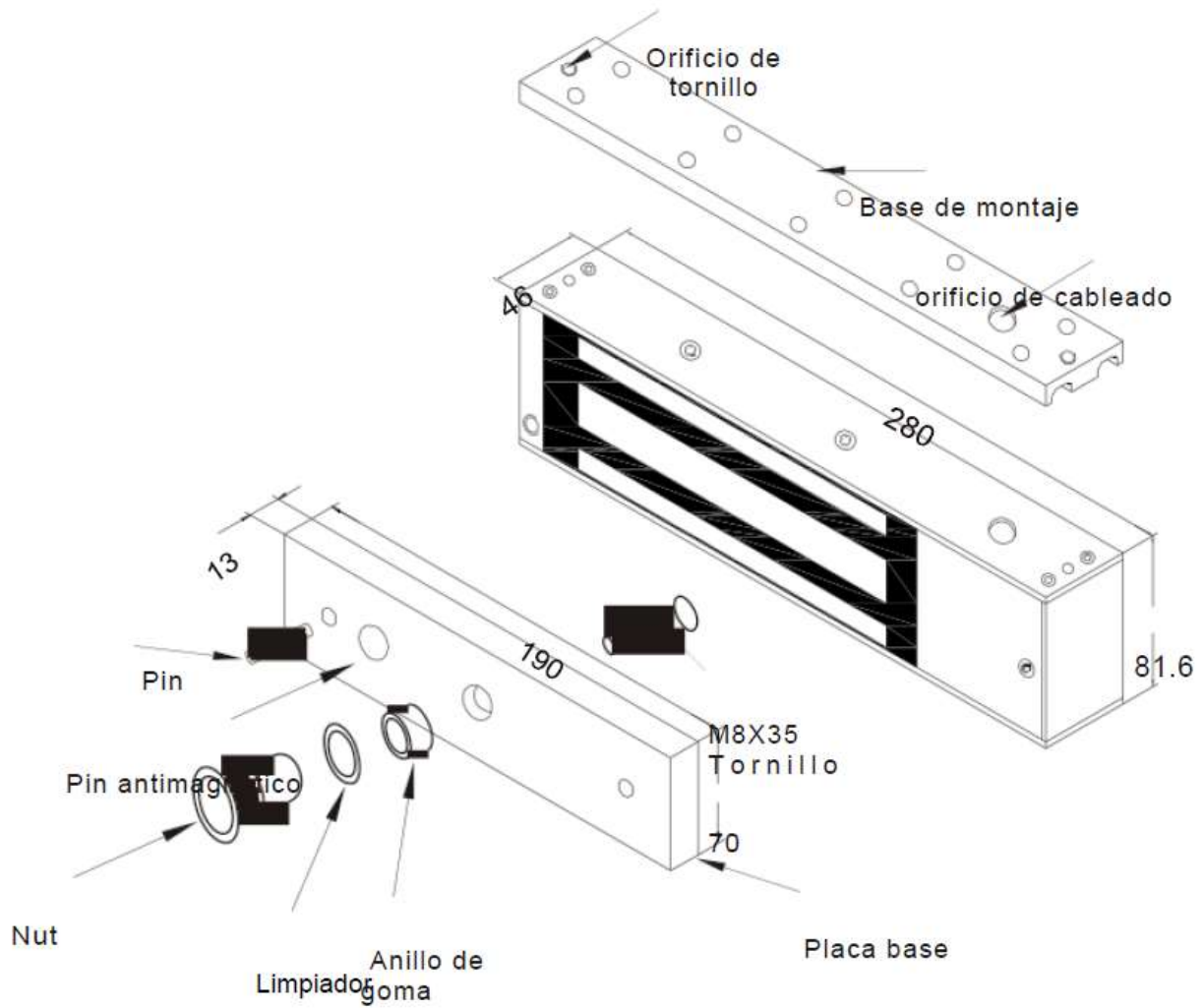


Guía Rápida

LM2805

Magnetic Lock

Diagram Installation



NOTA:

A: Favor de no fijar el tornillo (tornillo de la placa base) demasiado, dejar que tenga elasticidad.