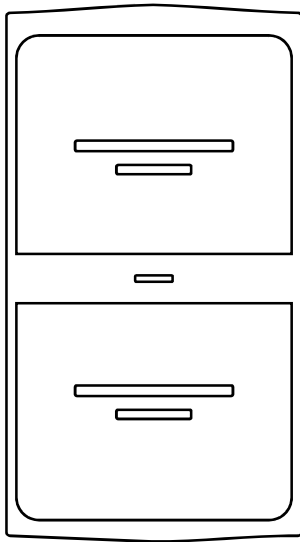


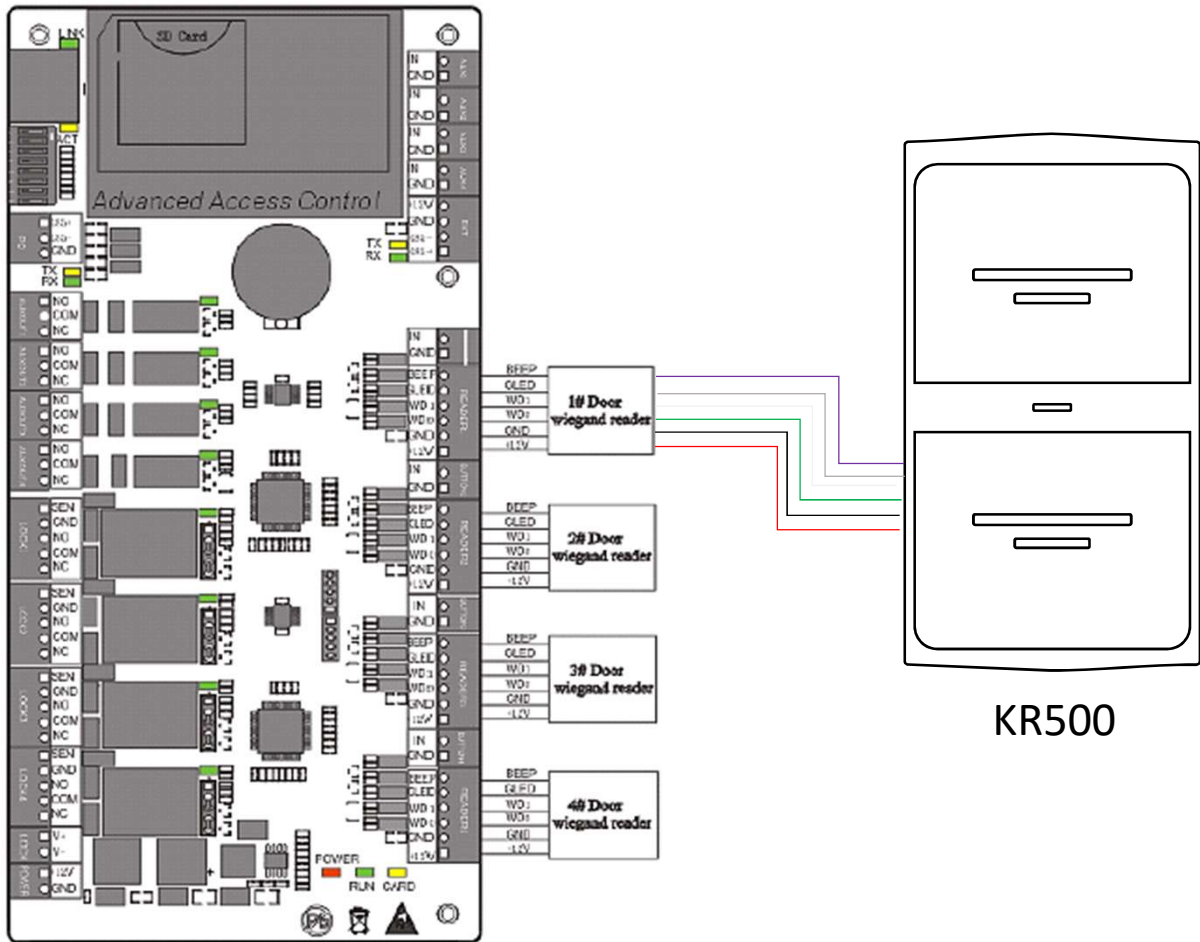
Guía Rápida

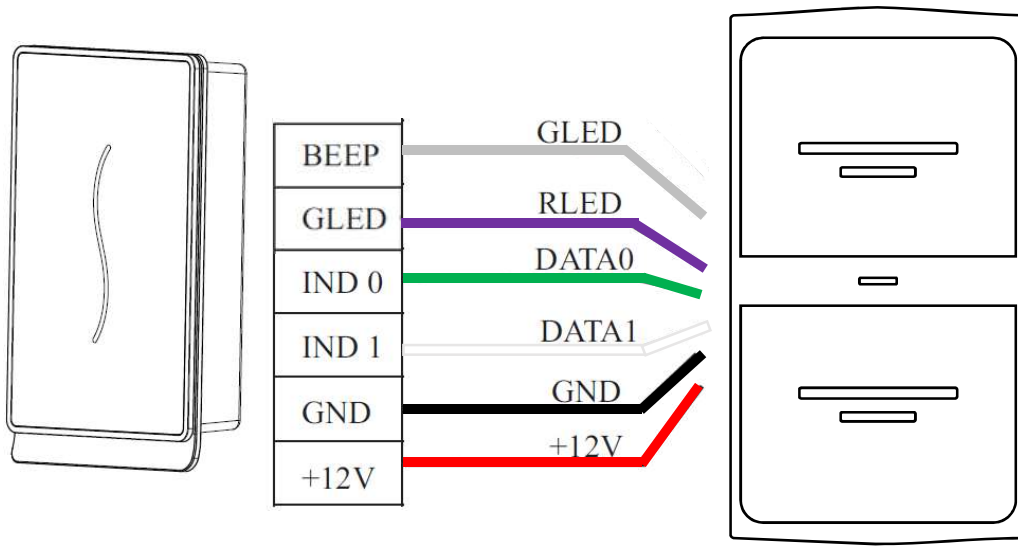
Lectora KR500



Conexión con Panel de Acceso

PANEL DE CONTROL DE ACCESO





1- Hacer la conexión con el equipo StandAlone en la entrada Wiegand como se muestra en la figura.