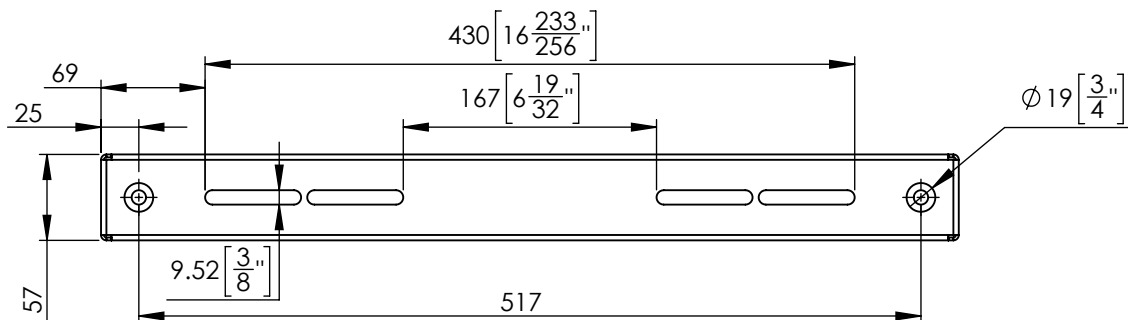
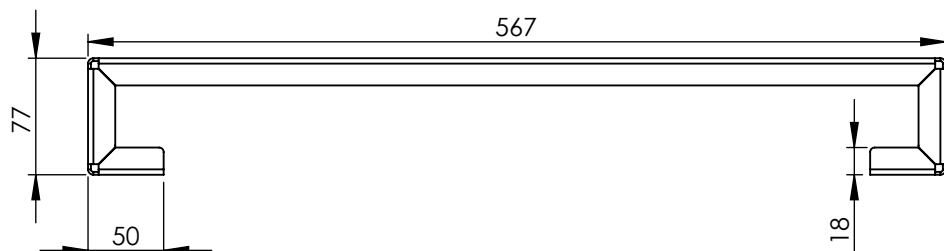


Rev.	Descripción	Fecha
1.0.0	Nuevo modelo	14/05/25

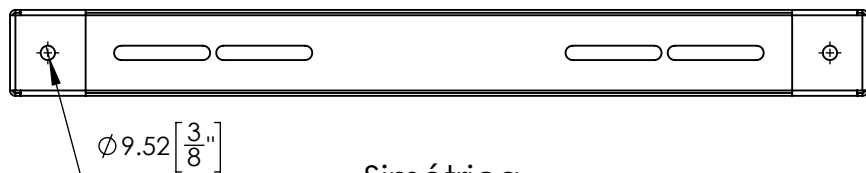
### Vista superior



### Vista lateral

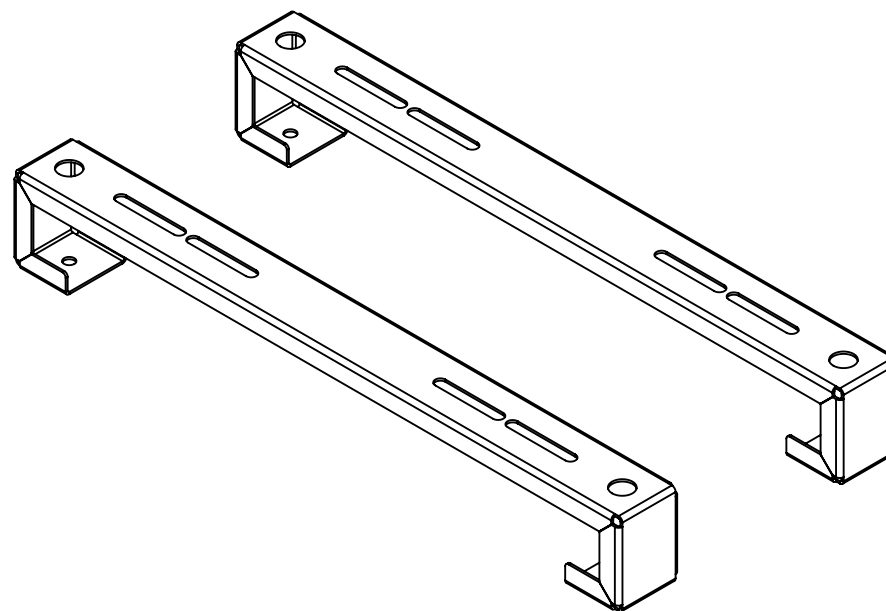


### Vista Inferior



Simétrica

### Vista Isométrica



1. Fabricado en lámina de acero galvanizada calibre 14.
2. Peso Aprox. 1.96 kg.
3. Enviado con tornillería en caja de cartón.

 **LinkedPro**  
www.syscom.mx

Plano número: DOC DOC. 7.5.1 002/0

Dibujado por: D. Escudero Revisado Por: J. Rosales

La información aquí contenida es propiedad de EPCOM y es mostrada bajo las condiciones expresas de que no será reproducida total o parcialmente ni utilizada para fines que resulten en detrimento de EPCOM, sus clientes y proveedores.

Si no se indica otra cosa, las cotas se expresan en mm.

Descripción:

Base para piso universal ajustable para capacidades de 1 a 3 toneladas con pernos deslizables y amortiguación

Código:

ZTMPF180

A4

ESCALA:1:8

PESO: 0.96 kg

Esquema para el cliente

HOJA 1 DE 1