



*Entrando o saliendo...¡lo hacemos más fácil!®*



### Dimensiones

(1.13" prof. x 1.19" ancho x 2.86" largo)  
28.7mm x 30.1mm x 72.7mm

## Características y Beneficios

- Cerradura especial compacta para montaje superficial
- Cierre en caso de falla o apertura en caso de falla seleccionable localmente
- Voltaje dual 12/24V C.C.
- Pestillo de cierre autoajustable de acero plateado (resistente al óxido)
- Fuerza de retención de 320 libras (145 kgs.)
- Bajo consumo de energía (180 mA @ 12V C.C., 90 mA @ 24V C.C.)
- Robusta construcción con metal de servicio pesado
- Acabado en negro

## Cerradura para gabinetes

Construida con metal de servicio pesado, esta cerradura especial es una opción ideal para asegurar cualquier gabinete o cajón.

La cerradura 3513 es fácil de instalar con aletas autoajustables para alineación, junto con la capacidad de montaje lateral o superior. Cuatro agujeros avellanados para montaje también aseguran que la cerradura está montada con seguridad. La posición del solenoide de la cerradura determina el modo de cierre.

## Características más importantes

- El modo de cierre es seleccionable localmente
- Montaje versátil, lateral o superior
- Agujeros alargados sobre el pasador para montaje ajustable
- Garantía limitada por 3 años

## Aplicaciones

### INTERIOR

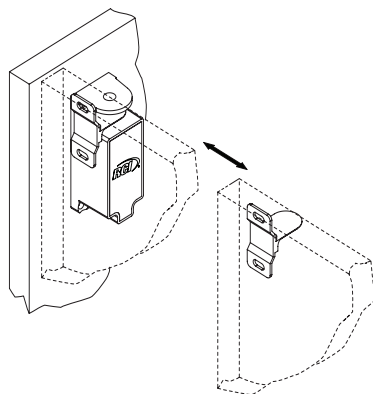
- Expendios
- Comerciales
- Gabinetes para medicinas
- Cubiertas de acceso a máquinas
- Gavetas para efectivo
- Máquinas expendedoras
- Cuidados de la salud
- Gabinetes de archivo
- Estuches para joyería
- Gabinetes para llaves
- Gobierno
- Residencial
- Vitrinas o escaparates
- Cajones de escritorios



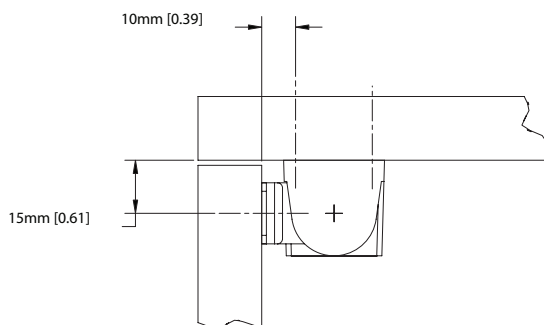
*Entrando o saliendo....¡lo hacemos más fácil!®*

Descripción de características	
Caja de la cerradura	1.13" prof. x 1.19" ancho x 2.86" largo (28.7mm x 30.1mm x 72.7mm)
Pestillo de la cerradura	3/16" (.18 pulgadas ó 4.5mm)
Voltaje de operación	12V C.C. continuo; 24V C.C. continuo
Modo de operación	Apertura en caso de falla o Cierre en caso de falla
Durabilidad	500,000 ciclos
Consumo de corriente	180 mA @ 12V C.C. 90mA @ 24V C.C.
Fuerza de retención	320 libras ó 145 kgs.
Temperatura de operación	De 14 a 104 °F ; de -10 a 40 °C
Fuente de alimentación	La unidad compacta de cierre puede operar con fuentes de alimentación reguladas de la Serie 10 de RCI o con un transformador enchufable de 12V C.C.

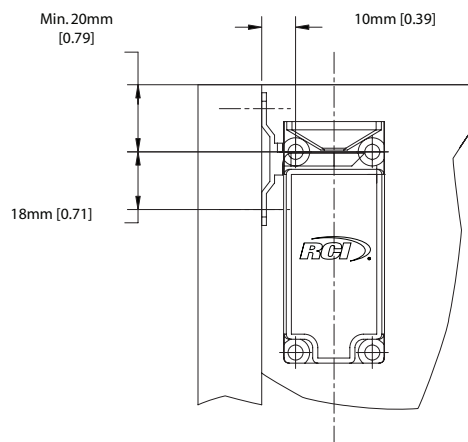
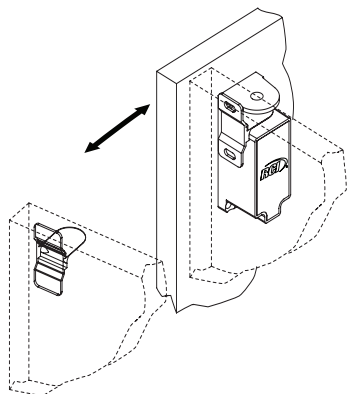
**Gabinete deslizante**



**Dimensiones para instalación**



**Gabinete oscilante**



RCI también ofrece una línea completa de Cerraduras electromagnéticas, Cerraduras eléctricas, Fuentes de alimentación, Interruptores, Teclados numéricos y lectoras, Dispositivos de salida, Sistemas y accesorios para puertas.