

# GUÍA RÁPIDA

ProFace X

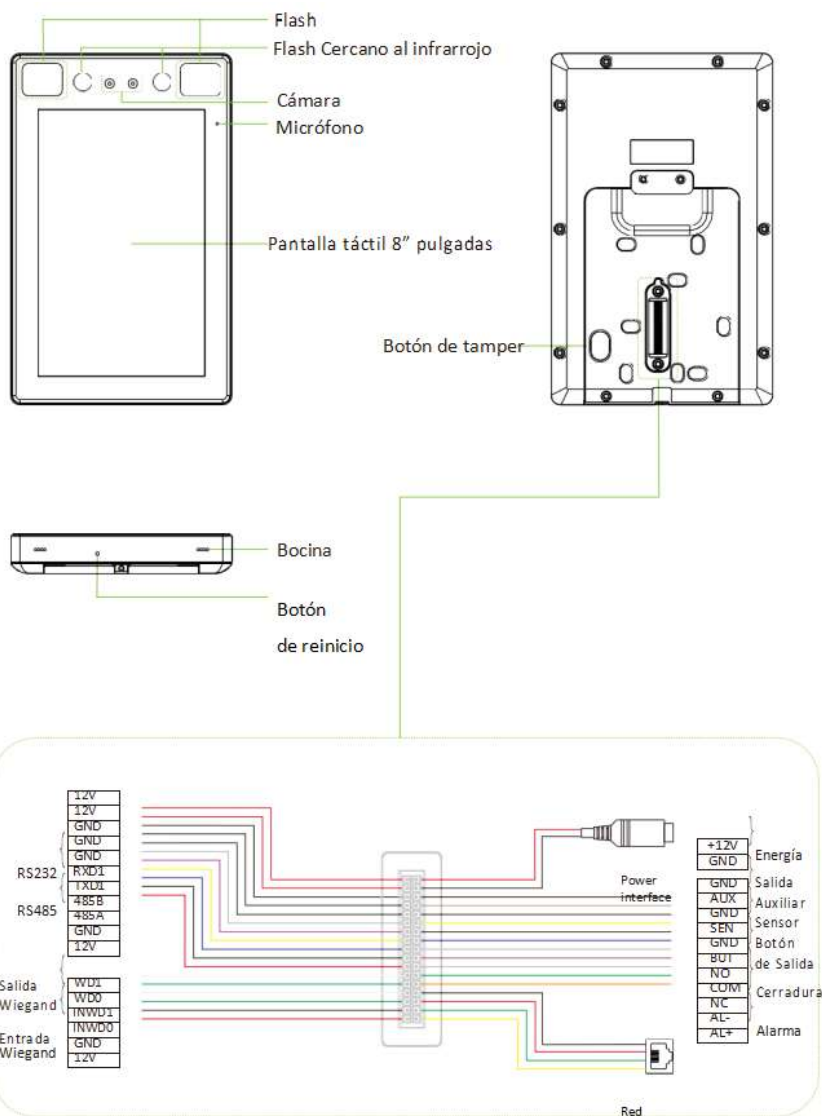
Dispositivos de Control de Acceso

---

Versión: 1.0

Mayo 2019

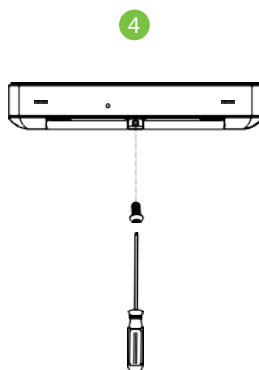
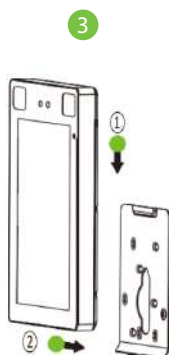
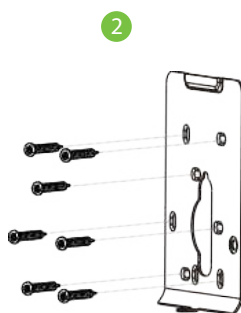
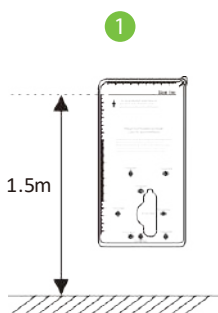
# Vista



# Instalación del Dispositivo

## Instalación en pared

1. Coloque la etiqueta de la plantilla de montaje en la pared y taladre los orificios de acuerdo con el papel de montaje.
2. Fije la placa posterior en la pared con los tornillos de montaje en la pared.
3. Fije el dispositivo a la placa posterior.
4. Sujete el dispositivo a la placa posterior con un tornillo de seguridad.



# Instalación del Dispositivo

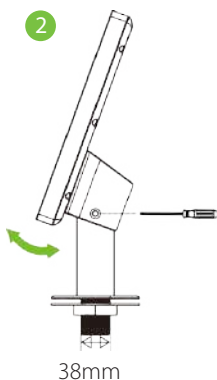
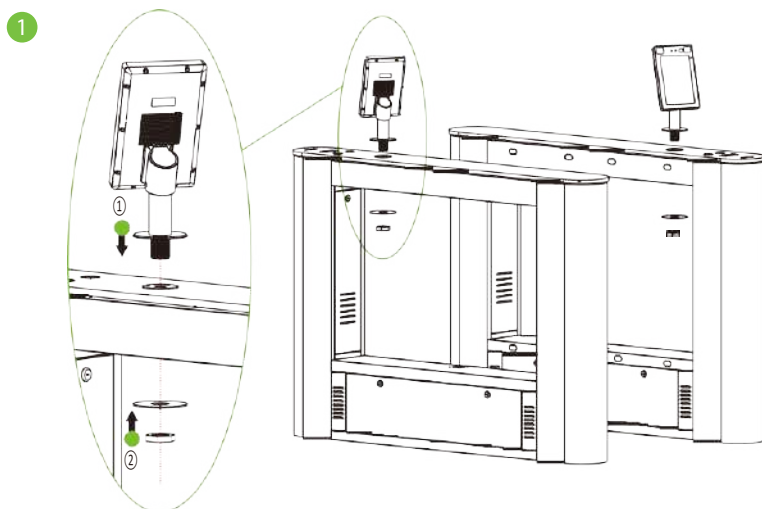
o

## Instalación en los torniquetes o flap barrier

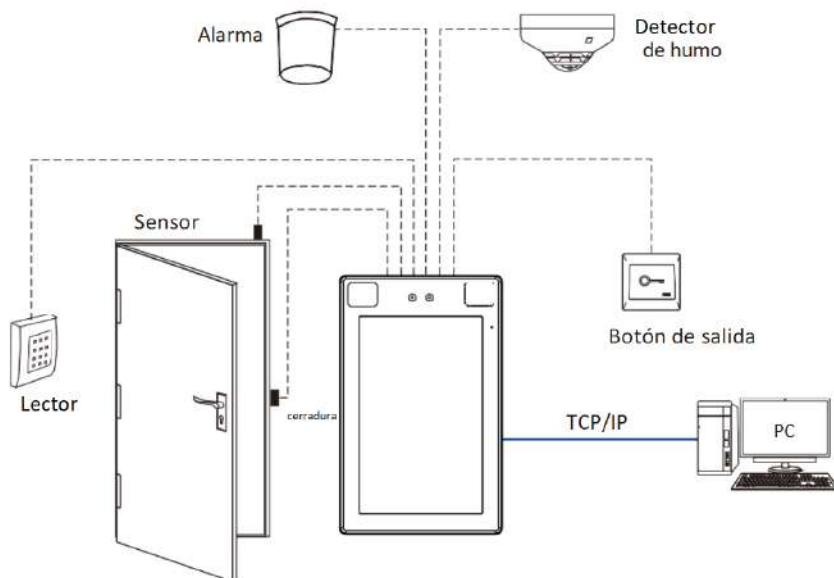
Pase el cable a través del soporte antes de la instalación.

1. Taladre un agujero en la puerta de barrera, inserte el soporte en el agujero y fíjelo con una tuerca.

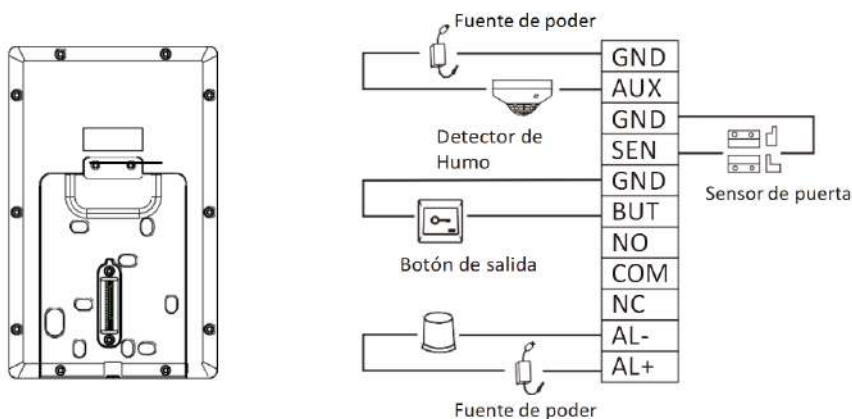
2. Ajustar el ángulo del dispositivo.



# Instalación como Dispositivo StandAlone

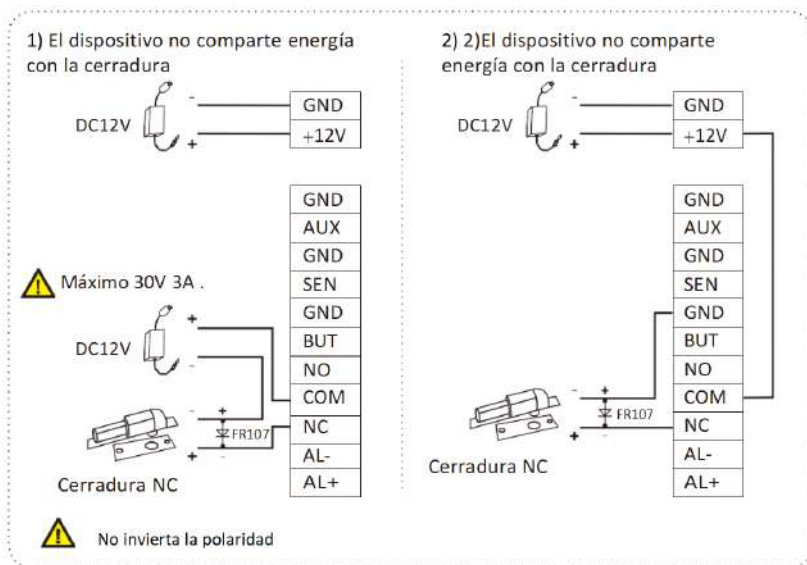


Conexión, sensor de puerta, botón de salida y de alarma

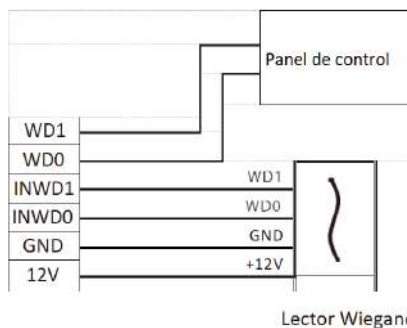
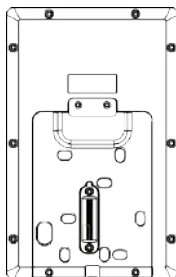


# Conexión de Relé a la Cerradura

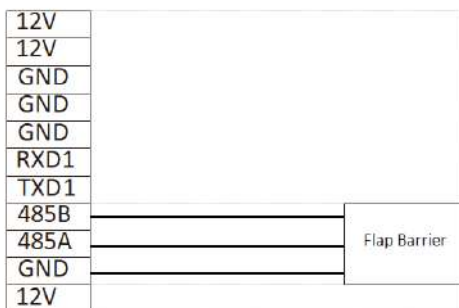
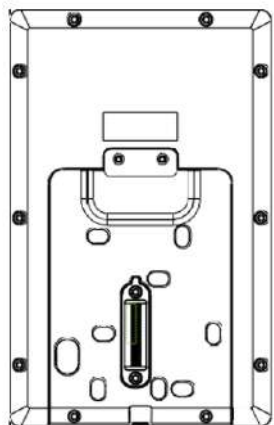
El dispositivo admite, normalmente abierto y normalmente cerrado. El NO LOCK (normalmente abierto cuando se enciende) está conectado con los terminales 'NO' y 'COM', y el NC LOCK (normalmente cerrado cuando se enciende) está conectado con los terminales 'NC' y 'COM'. A continuación tome NC Lock como ejemplo:



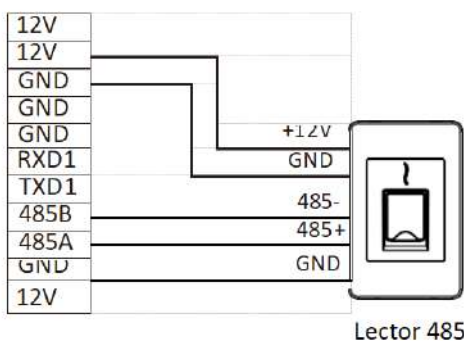
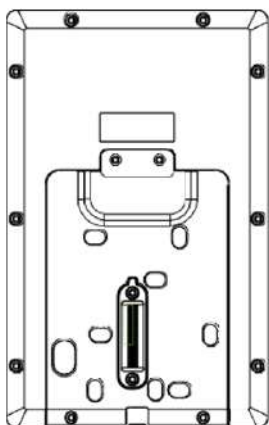
# Conexión de Lector Wiegand



## Conexión a la Flap Barrier

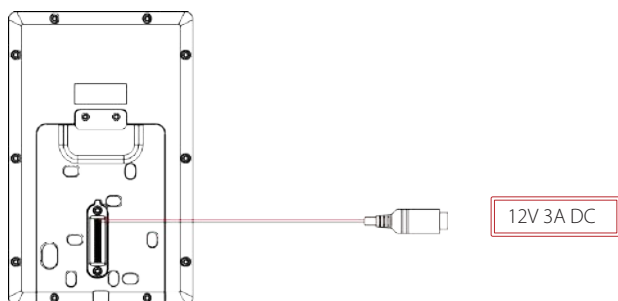


## Conexión RS485



**Nota:** 485A y 485B se pueden conectar Flap Barrier o al lector 485, pero no se pueden conectar a la puerta y al lector al mismo tiempo.

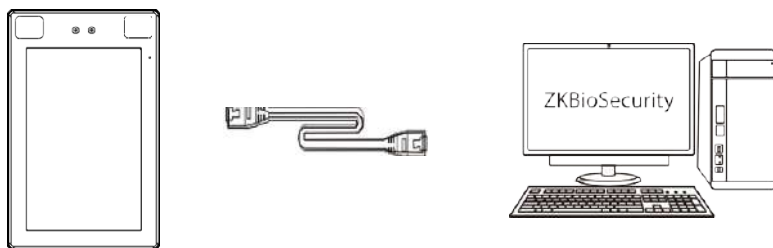
# Conexión de Fuente de Poder



- Se recomienda una Fuente de poder de 12V 3 A.
- Para compartir la corriente con otro dispositivo, use una fuente de poder con mayor amperaje.

## Conexión Ethernet

Conecte el dispositivo y el software de la computadora a través de un cable Ethernet.  
Ejemplo.:



IP Predeterminada: 192.168.1.201 Mascara de enlace: 255.255.255.0


IP Predeterminada: 192.168.1.130 Mascara de enlace: 255.255.255.0

**Nota:** En LAN, las direcciones IP del servidor (PC) y el dispositivo deben estar en el mismo segmento de red al conectarse al software ZKBioSecurity.


Haga clic en [Com.]> [Ethernet]> [Dirección IP], ingrese la dirección IP y haga clic en [Aceptar].



# Registro de Usuarios

Cuando no hay un superadministrador configurado en el dispositivo, Pulse  para ingresar al menú. Después de configurar el superadministrador, el sistema solicitará la verificación del administrador antes de ingresar al menú. Por razones de seguridad, se recomienda registrar un superadministrador la primer vez que use el dispositivo.


## Método 1: Registrarse en el dispositivo

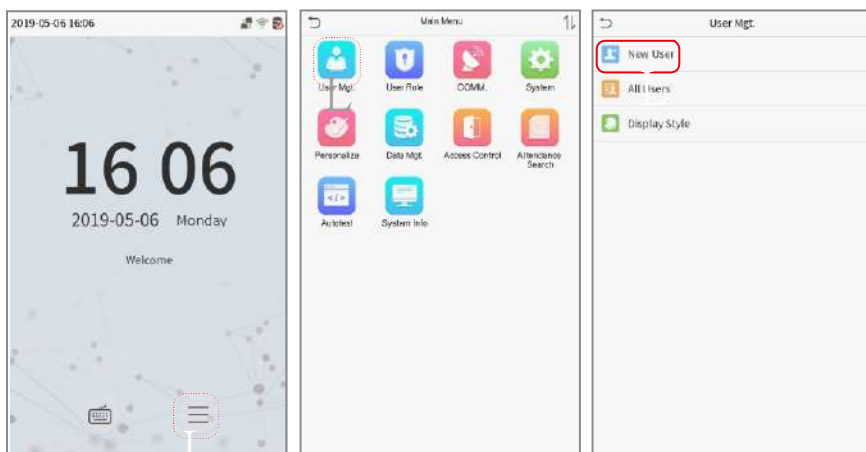
Pulse  > [User Mgt.] > [New User] Para registrar un nuevo usuario. La configuración incluye ingresar ID de usuario y el nombre, registrar un rostro, contraseña y foto de usuario, establecer la función de usuario y el rol de control de acceso.

## Método 2: Registrarse por medio de teléfono celular


Ingrese (IP del servidor Puerto del servidor ) <http://X.X.X.X:XX/app/v1/adreg> desde un navegador de Internet en su SmartPhone.

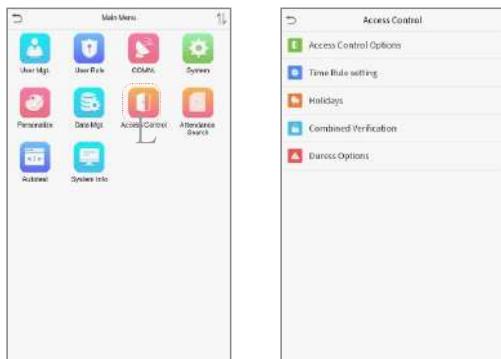
## Método 3: Registrarse en el software ZKBioSecurity

Pulse  > Haga clic en [Personal]> [Usuario]> [Nuevo] para registrar usuarios en el software. Para una operación específica, consulte el "Manual de usuario de ZKBioSecurity".







# Configuración de Control de Acceso

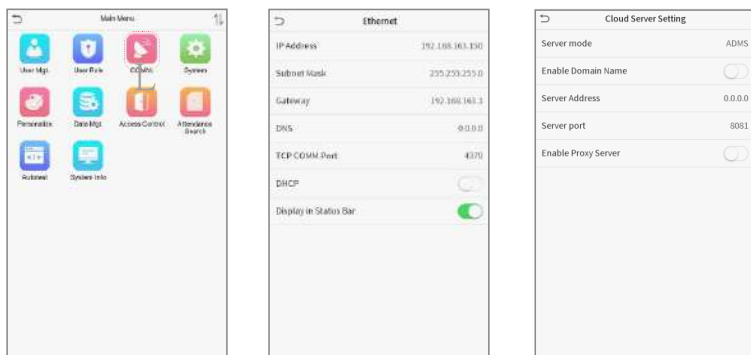
Pulse  > [Control de acceso] para ingresar a la interfaz de administración de control de acceso y establecer los parámetros necesarios de control de acceso.



## Conexión de Ethernet y CloudServer

Pulse  > [Comm.] > [Ethernet] para configurar los parámetros de red. Si la comunicación TCP / IP del dispositivo es exitosa, el icono  se mostrará en la esquina superior derecha de la interfaz.

Pulse  > [Comm.] > [ADMS/Servidor Cloud] para configurar la dirección del servidor y el puerto del servidor, es decir, la dirección IP y el número de puerto del servidor después de instalar el software. Si el dispositivo se comunica con el servidor con éxito, el icono  se mostrará en la esquina superior derecha de la interfaz.



# Green Label



[www.zkteco.com](http://www.zkteco.com)



[www.zktecolatinoamerica.com](http://www.zktecolatinoamerica.com)



Derechos de Autor © 2019, ZKTeco CO., LTD. Todos los derechos reservados.  
ZKTeco puede, en cualquier momento y sin previo aviso, realizar cambios o mejoras en los productos y servicios o detener su producción o comercialización.  
El logo ZKTeco y la marca son propiedad de ZKTeco CO., LTD.