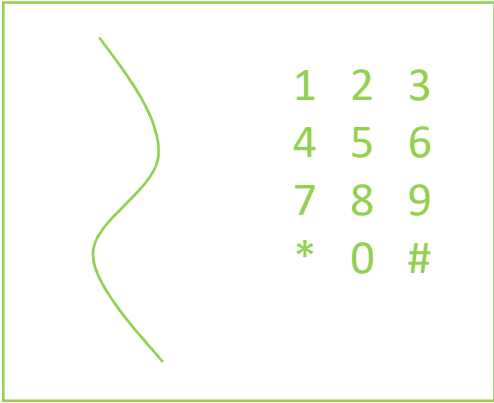


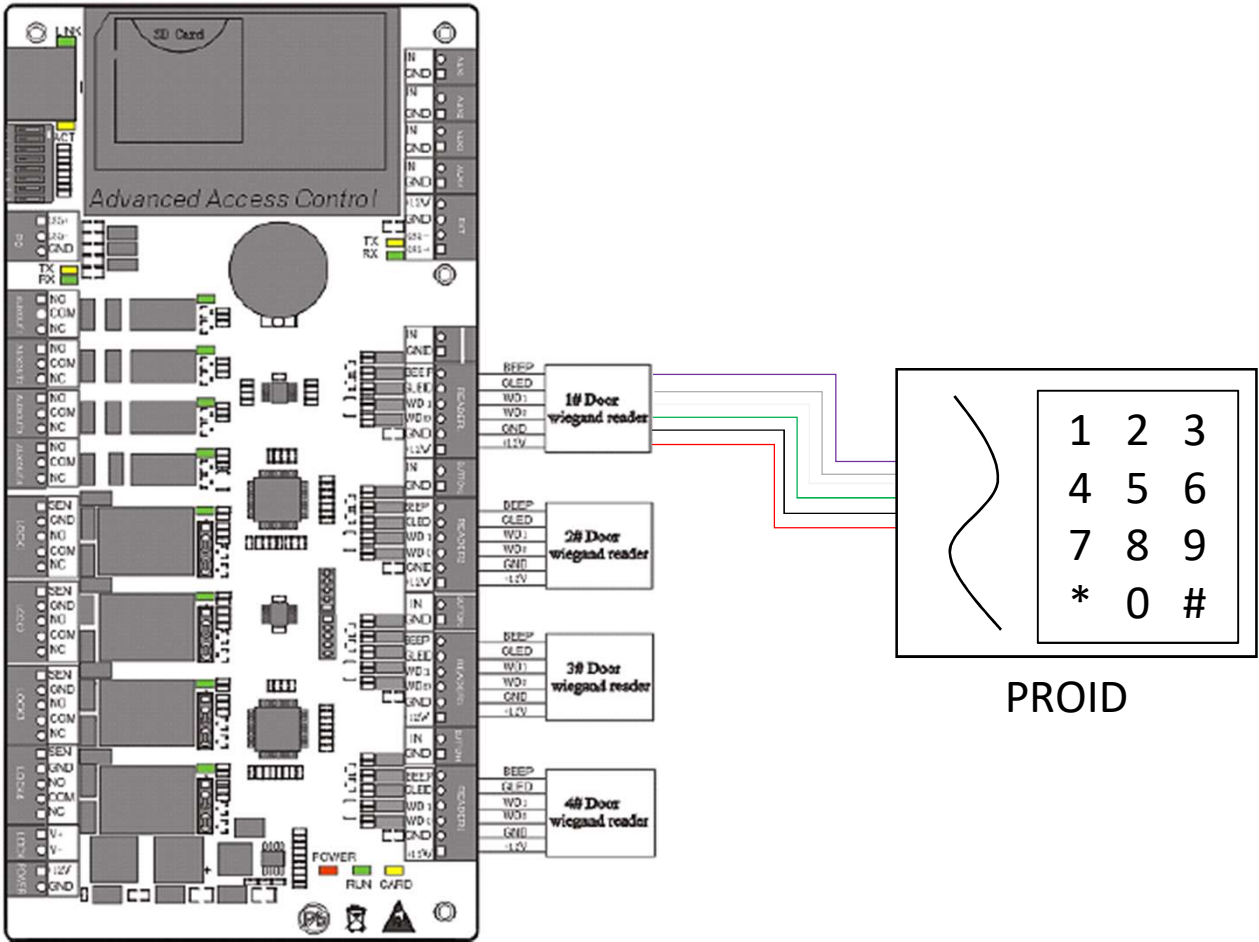
Guía Rápida

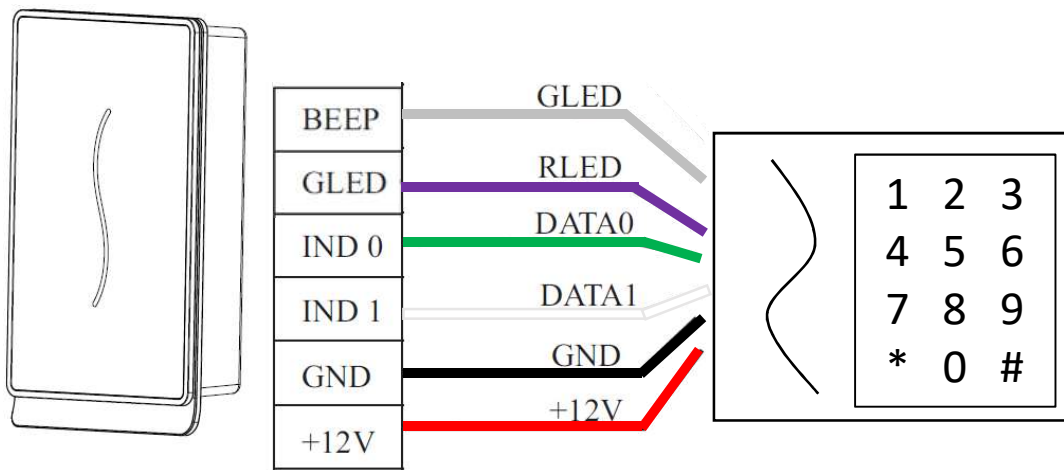
Lectora PROID



Conexión con Panel de Acceso

Panel de Control de Acceso





1- Realizar la conexión con el equipo Stand Alone en la entrada wiegand como se muestra en la figura.