

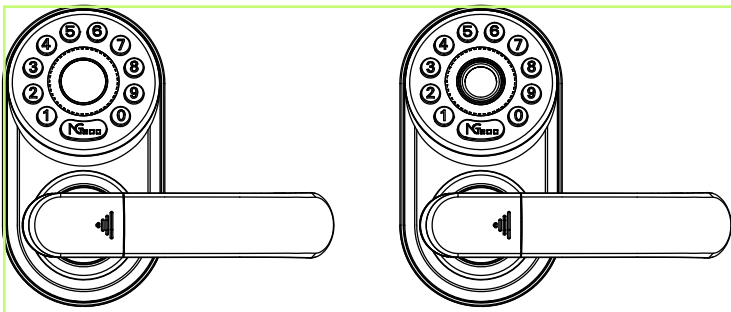
Guía de Instalación

Modelo: Series ML200/ML300

Estándar de la Cerradura: Estándar Americano

Versión: 1.0

Español



Notas Importantes

1. Lea atentamente esta guía de instalación o póngase en contacto con el servicio de atención al cliente si tiene alguna pregunta relacionada con la instalación.
2. Se recomienda que la instalación la realice un profesional para evitar cualquier cargo de servicio adicional que pueda causar debido a una instalación incorrecta del producto.
3. Revisamos constantemente el contenido de esta guía de instalación y actualizamos nuestros productos para mejorar la calidad y el rendimiento sin previo aviso.
4. No inserte las pilas antes de instalar la cerradura.

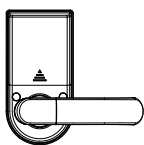
Tabla de Contenido

Contenido de la Caja.....	1
Diagrama de Instalación.....	2
Pasos de Instalación.....	2
1. Propiedades de las Puertas.....	2
2. Taladrar agujeros en la puerta	3
3. Instalar el pestillo.....	4
4. Instalación de la unidad exterior.....	5
5. Instalación de la placa de montaje y junta.....	6
6. Instalación de la unidad interior.....	6
7. Instalación de la batería y la cubierta.....	7
8. Instalación de la placa metálica y la contra chapa.....	8
9. Prueba física.....	8

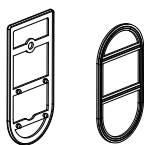
Contenido de la Caja



Unidad Exterior



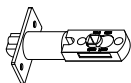
Unidad Interior



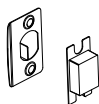
Junta



Placa de Montaje



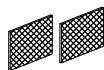
Pestillo



Placa Metálica y Contrachapa



Taquete



Cinta Doblecara



Llaves



Llave Hexagonal



Perno



Tornillo A



Tornillo B



Tornillo C



Tornillo D

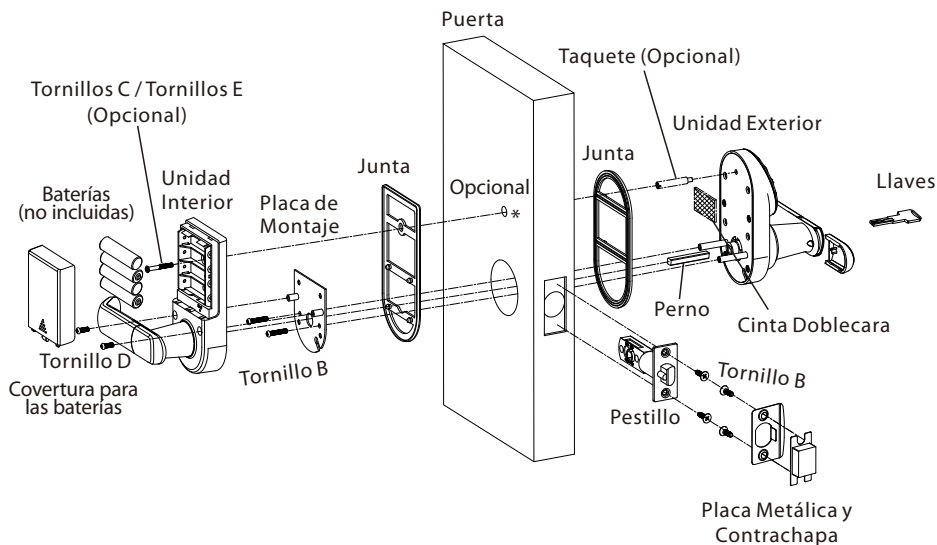


Tornillo E

Grosor de la puerta	Perno	Tornillo B	Tornillo C
30 a 37 mm	56 mm	20 mm	25 mm
38 a 45 mm	64 mm	30 mm	35 mm
46 a 53 mm	72 mm	35 mm	40 mm
54 to 60 mm	80 mm	45 mm	50 mm

Nota: Los tornillos y pernos para las puertas de espesor de **30 a 60** mm están incluidos en el paquete estándar. Utilice el juego de tornillos adecuado según el grosor de su puerta, para asegurar el correcto funcionamiento de la cerradura.

Diagrama de Instalación



⚠ Nota Importante

Puede utilizar las cintas o taquete suministrados para estabilizar la unidad exterior. El taquete requiere perforar un orificio adicional.

Pasos de Instalación

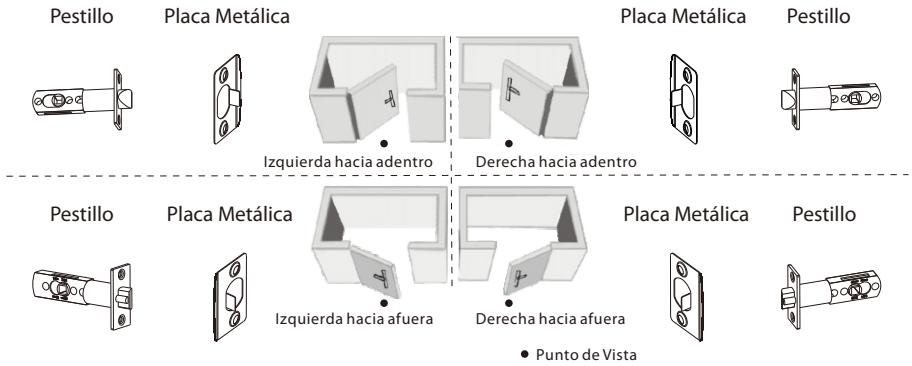
1 Propiedades de las Puertas

A. Medidas y grosor de la puerta

Mida el grosor de la puerta y seleccione el perno y la longitud de tornillo adecuados. Para más detalles, consulte el contenido de la tabla de la página 1.

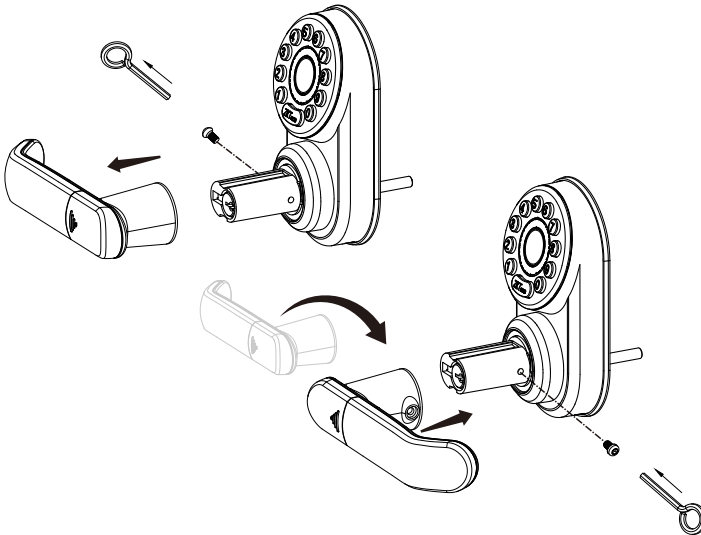
B. Verifique la dirección de apertura de la puerta

La posición de manija es determinada por la dirección de apertura de la puerta. Debajo se encuentra la representación gráfica de la apertura de la puerta, referencia a su ubicación fuera de la habitación.



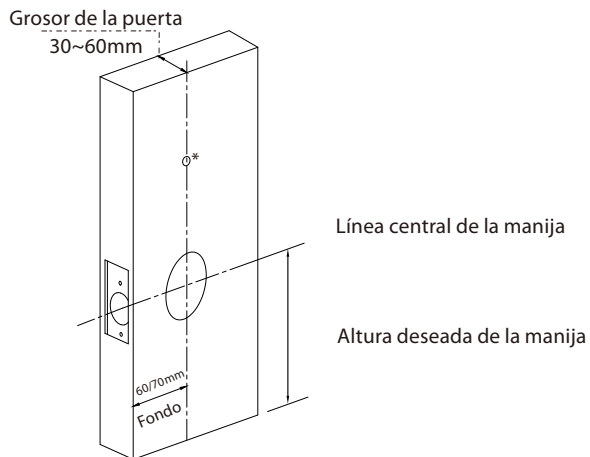
C. Cambie la dirección de la manija (si es necesario)

- 1) Use una Llave Hexagonal para quitar el tornillo de la manija. Retire la manija de la cerradura.
- 2) Cambie la dirección y vuelva a colocar la manija en su posición. De nuevo asegure la manija con el tornillo.



2 *Taladrar agujeros en la puerta

- 1) Coloque la plantilla de instalación a la altura deseada de la manija.
- 2) Marcar los agujeros y perforar los lugares marcados.

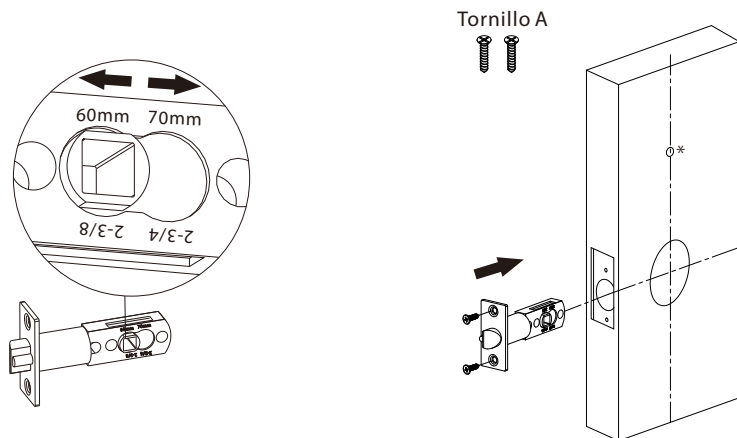


⚠ NOTA

- 1) * Si no desea perforar este orificio adicional en su puerta, puede omitir este paso.
- 2) Si desea tener mayor estabilidad, perfore el orificio consultando la plantilla de instalación proporcionada.

3 Instalar el pestillo

- 1) Ajuste el fondo de la cerradura. (si es necesario)
- 2) Asegure el pestillo con el tornillo A.

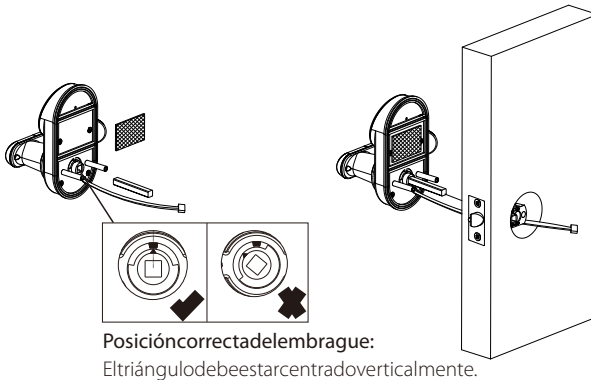


4 Instalación de la unidad exterior

Hay dos métodos para instalar la unidad exterior.

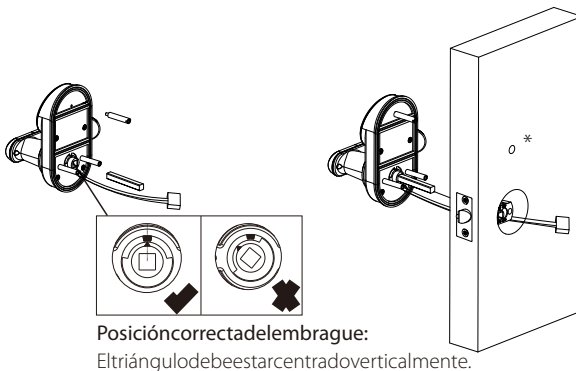
❖ Método 1: Instalación con cinta doblecara

- 1) Pegue una cinta en la placa de montaje de la unidad exterior.
- 2) Inserte el perno en el embrague. Asegúrese de que la marca del triángulo apunte a la posición centrada verticalmente.
- 3) Conecte la unidad exterior a la puerta insertando el cable a través de los orificios perforados.



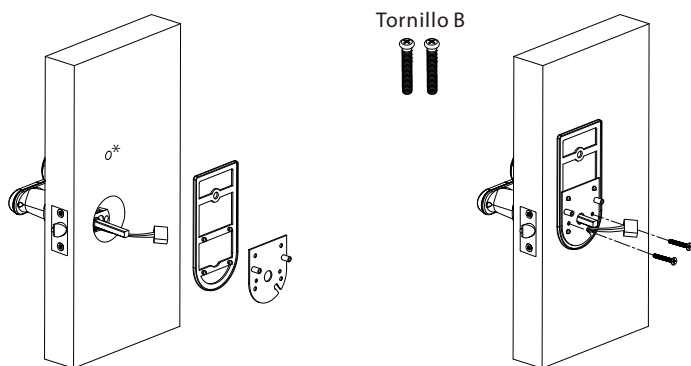
❖ Método 2: Instalación con taquete

- 1) Fije el taquete en la placa de montaje de la unidad exterior.
- 2) Inserte el eje en el embrague. Asegúrese de que la marca del triángulo apunte a la posición centrada verticalmente.
- 3) Conecte la unidad exterior a la puerta insertando el cable a través de los orificios perforados.



5 Instalación de la placa de montaje y junta

- 1) Fije la placa de montaje a la junta y pase el cable a través del orificio.
- 2) Coloque la junta y la placa de montaje en la puerta y use el tornillo B para asegurarlos.



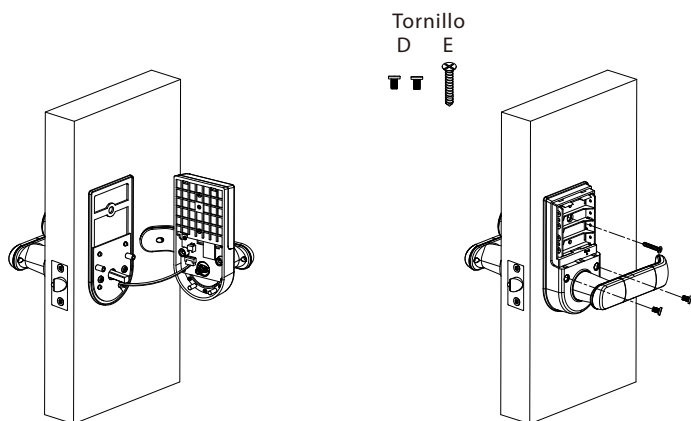
6 Instalación de la unidad interior

Seleccione el método de instalación de la unidad interior de acuerdo con el método de instalación de la unidad exterior seleccionado anteriormente en el paso 4.

❖ Método 1: Instalación con cinta doblecara

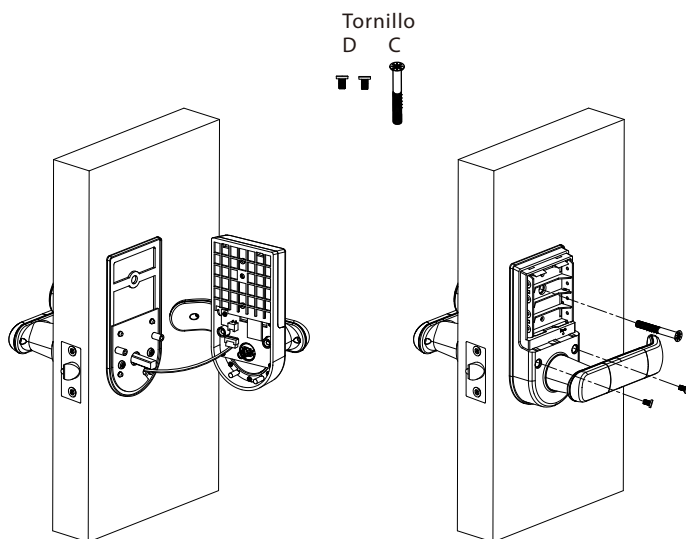
- 1) Conecte los cables al puerto de la unidad interior.
- 2) Coloque la unidad interior correctamente en la placa de montaje. Luego use el tornillo D y el tornillo E para fijar la unidad interior.

Nota: Fije el tornillo E en la puerta de madera con el destornillador.



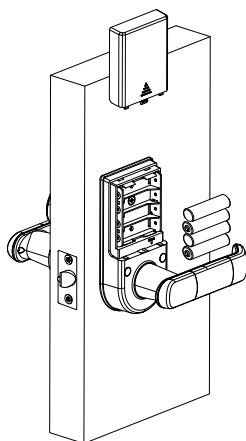
❖ Método 2: Instalación con Taquete

- 1) Conecte el cable al puerto de la unidad interior.
- 2) Coloque la unidad interior correctamente en la placa de montaje. Luego use el tornillo C y el tornillo D para fijar la unidad interior.



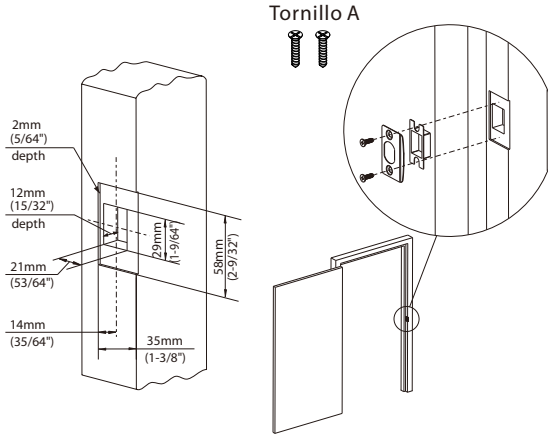
7 Instalación de la batería y la cubierta

Inserte cuatro pilas alcalinas AA y cúbralas con la tapa de la batería.



8 Instalación de la placa metálica y la contrachapa

- 1) Asegúrese de que la caja esté en el mismo nivel que el pestillo del cerrojo. Utilice la plantilla de instalación para perforar orificios.
- 2) Alinee la placa metálica y la contrachapa con los agujeros perforados y asegúrelos con el tornillo A.



9 Prueba física

A. Pruebe la cerradura girando la manija

Nota: Cuando la puerta está cerrada, la manija delantera puede girar, pero la puerta permanece bloqueada.

B. Pruebe la cerradura usando la llave mecánica

Inserte la llave en el orificio de la llave y gire 90°, luego gire la manija hacia abajo para abrir la puerta.

