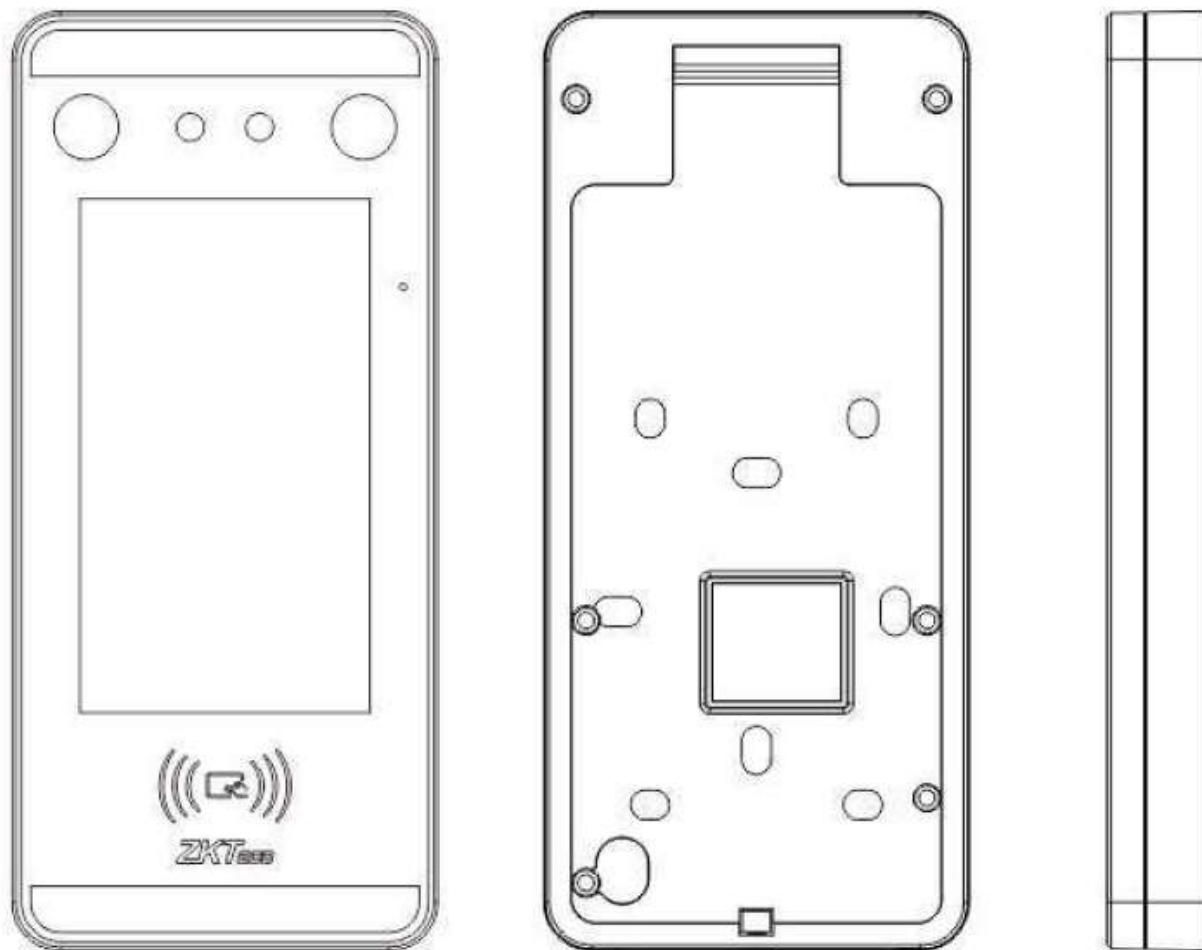


Guía de Inicio Rápido

MiniAc Plus

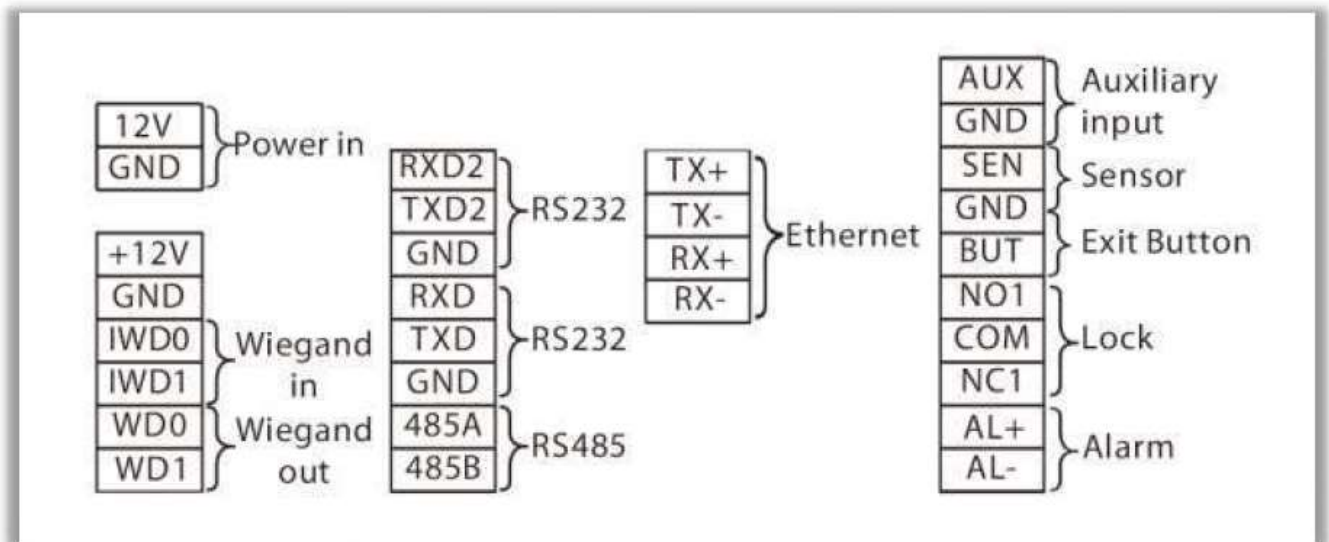
Control de Acceso y Asistencia Facial

Vista Delantera y Trasera



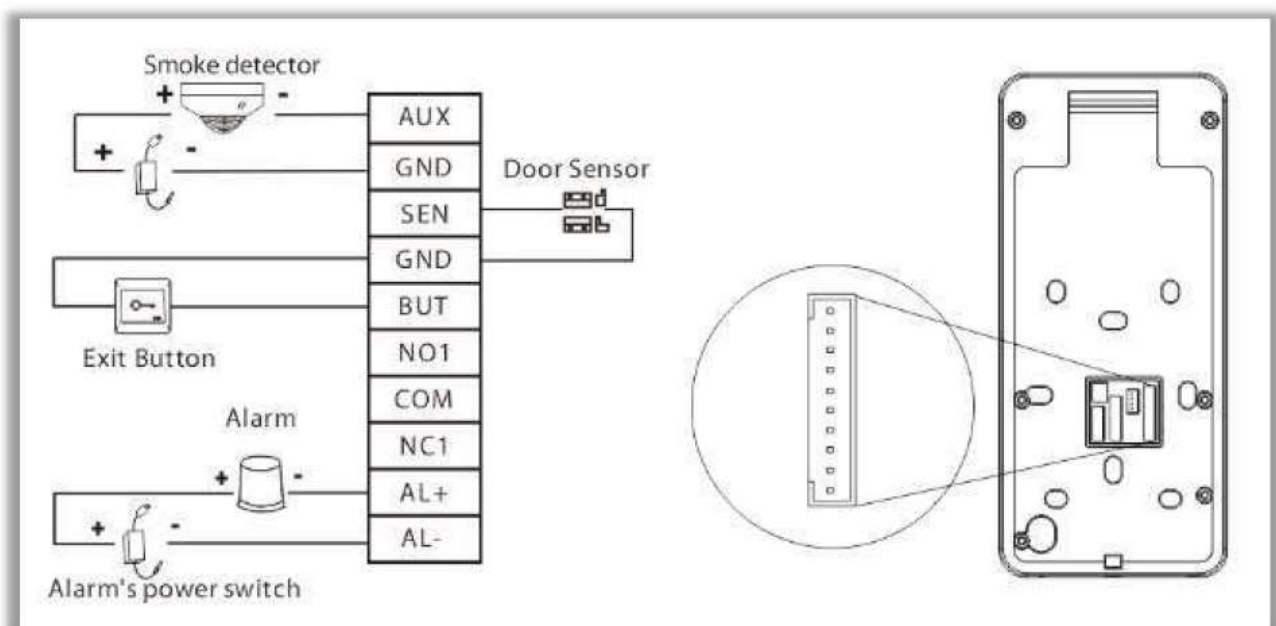
Categoría	Característica	Descripción
Cartas credenciales	Biometría	Cara / Palma
	Tarjeta	ID / Mifare (opcional)
	Contraseña	Números (máximo 8 dígitos)
General	Tipo de LCD	LCD TFT de 5 pulgadas
	Resolución LCD	720 * 1280
	Temperatura de funcionamiento	0 ° C a 45 ° C (32 ° F a 113 ° F)
	Humedad de funcionamiento	20% a 80% de humedad relativa
	Dimensiones (AnxAlxPr)	92 (ancho) x203 (alto) x22.5 (profundidad) mm
	Usuarios máximos (1: N)	3000
	Cartas máximas	3000
Capacidad	Registros de transacciones máximas	1500
	Wifi	Soportado
Eléctrico	Poder	12 V, 3 A

Diagrama de conexiones



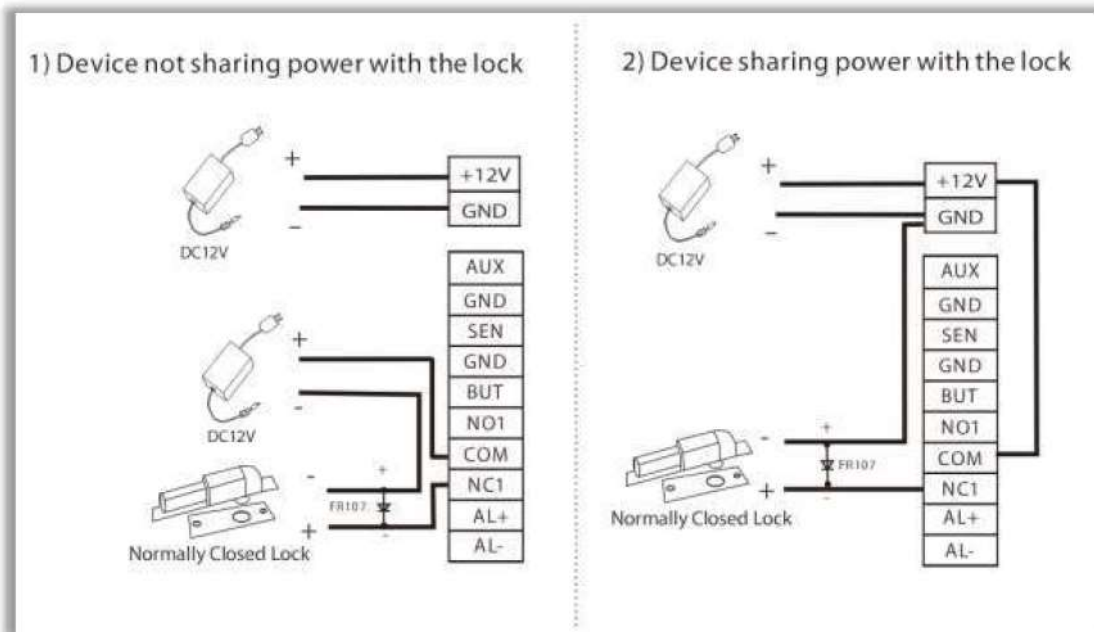
Conexión de botones y dispositivos auxiliares

- Conecte el botón Exit a los terminales GND y BUT
- Conecte el sensor de puerta a los terminales SEN y GND
- Conecte la alarma a los terminales AL + y AL-
- Conecte el dispositivo auxiliar a los terminales GND y AUX



Conexión Normalmente Cerrado

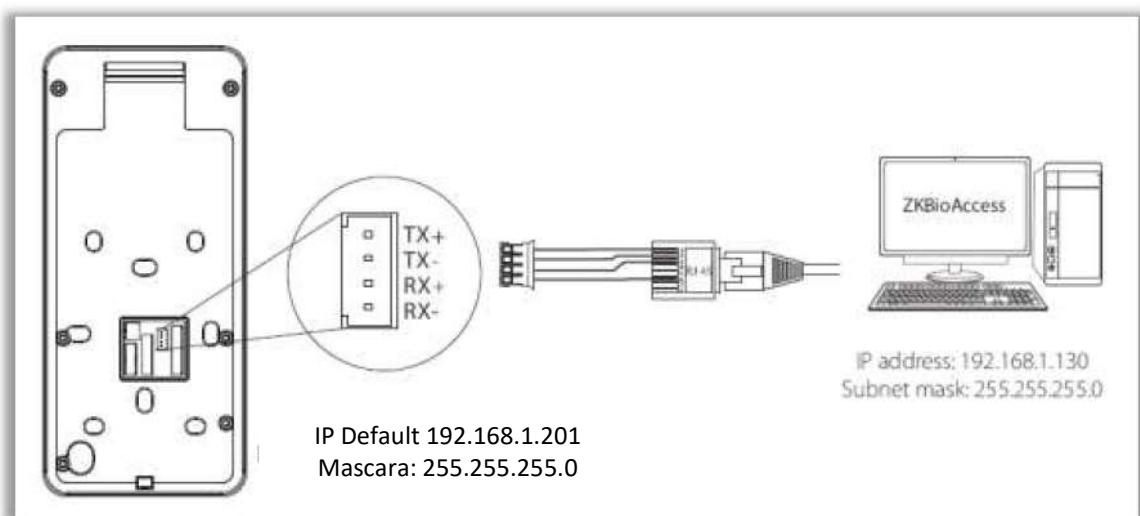
- El dispositivo admite condiciones normalmente abiertas y normalmente cerradas.
- La cerradura normalmente cerrada está conectada a los terminales NC 1 y COM.



Conexión Ethernet

En LAN, las direcciones IP del servidor (PC) y el dispositivo deben estar en el mismo segmento de red cuando se conecta al software

- Haga clic en [COM.] > [Ethernet] > [Direccion IP] , introduzca la direccion IP y haga clic en [Aceptar]



Registro Facial

Intente mantener la cara en el centro de la pantalla durante el registro.

Mire hacia la cámara y quédese quieto durante el registro facial la pagina se ve así:



Precauciones para registrar un rostro :

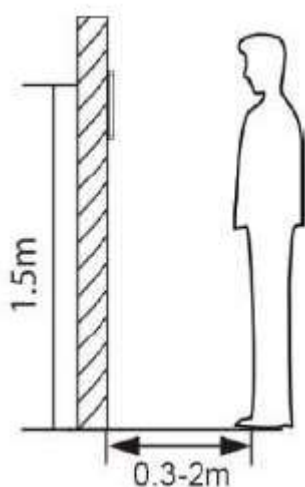
- Al registrar un rostro, mantenga una distancia de 40 cm a 80 cm entre el dispositivo y el rostro.
- Tenga cuidado de no a cambiar el rostro de expresión. (cara sonriente , cara dibujada , guiño, etc.)
- Si usted qué no sigue las instrucciones en la pantalla, el rostro de registro puede tomar más tiempo o puede fallar.
- Tenga cuidado de no a cubrir los ojos o cejas.
- No usar sombreros, máscaras, gafas de sol o gafas.
- Tenga cuidado de no a mostrar dos caras en la pantalla. Registre una persona en un tiempo.

Precauciones para autenticar un rostro :

- Asegúrese de que los cara aparece dentro de la directriz en la pantalla de la dispositivo.
- Si se han cambiado las gafas, la autenticación puede fallar. Si se ha registrado la cara sin gafas, autentique la cara sin gafas. Si solo se ha registrado la cara con gafas, autentique nuevamente la cara con las gafas usadas anteriormente.
- Si una parte de la cara esta cubierta con un sombrero, una mascara, un parche en el ojo o anteojos de sol, la autenticación puede fallar. No , no cubrir la cara; permitir que el dispositivo para reconocer tanto las cejas y la cara.

Posiciones correctas e incorrectas

Posición de pie, expresión facial y postura :La distancia recomendada



Se recomienda que la distancia entre el dispositivo y un usuario cuya altura este entre 1,4 y 1,8 m sea de 0,3 a 2 m. Los usuarios pueden moverse ligeramente hacia adelante y hacia atrás para mejorar la calidad de las imágenes faciales capturadas..

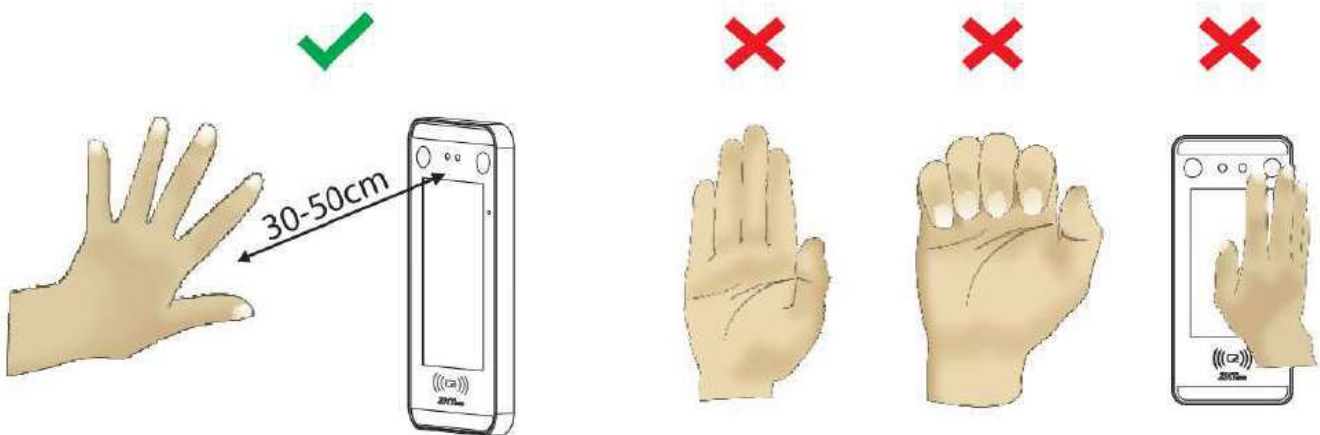
Expresión facial y postura de pie



Nota: Durante la inscripción y la verificación, mantenga la expresión facial natural y la postura de pie.

Registro de palma

Coloque la palma de la mano en el área de recolección multimodo de la palma, de modo que la palma quede paralela al dispositivo. Asegúrese de dejar espacio entre los dedos.



Modos de verificación

Modo de verificación de Palma 1:N

Compare la imagen de la palma recopilada por el colector de palma con todos los datos de la palma del dispositivo. El dispositivo distinguirá automáticamente entre la palma y el modo de verificación facial, y colocara la palma en el área que puede ser recolectada por el recolector de palma, y el dispositivo detectara automáticamente el modo de verificación de la palma.

Modo de verificación de Palma 1:1

Haga clic en el botón en la pantalla principal para ingresar al modo de verificación de palma 1: 1 . 1.Ingrese el ID de usuario y presione [OK].

Si el usuario ha registrado el rostro , la contraseña y la insignia además de la palma de su mano, y el método de verificación está configurado como verificación de palma / rostro / contraseña / insignia , aparecerá la siguiente pantalla. Seleccione el icono de la palma para ingresar al modo de verificación de la palma.

