

# MDS100

Detector de Smartphone y Contrabando Ferroso



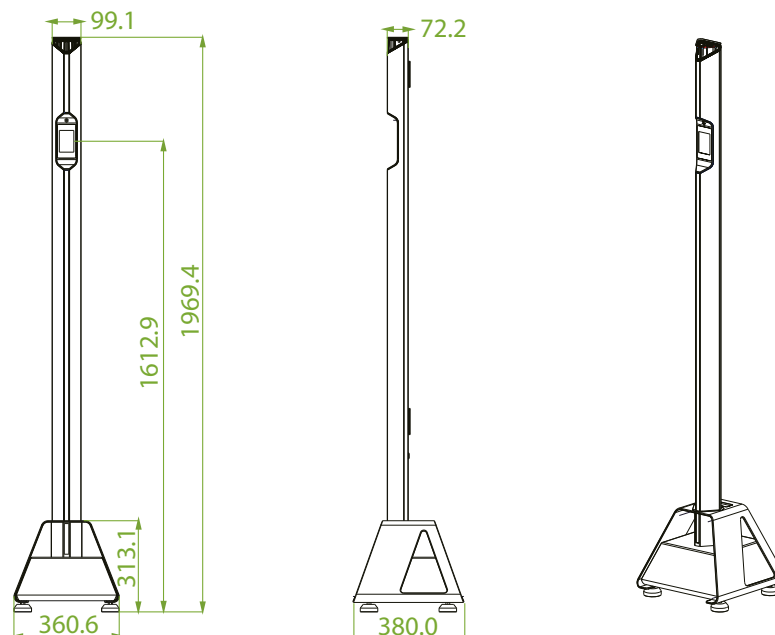
## Características

- Detecta smartphone (modo de encendido/apagado), reloj inteligente y contrabando ferroso
- Fuerte capacidad anti-interferencia
- La tecnología de microprocesador admite una alta tasa de rendimiento con 50 personas por minuto
- Detección precisa de dos zonas, distancia máxima de detección de hasta 120 cm
- 100 niveles de sensibilidad ajustables para cada zona de detección
- Altamente seguro ya que no emite radiación, seguro para mujeres embarazadas y personas que implantaron pacificadores
- La batería recargable integrada admite hasta 28 horas de funcionamiento
- Impermeable con nivel de protección IPX5
- Fácilmente portátil y rápido de montar

# Especificaciones

Modelo	MDS100
Distancia máxima de detección	120cm
Radio de detección	Up to 80cm
Tasa de rendimiento	50 people/minute
Nivel de sensibilidad	100
Zona de alarma	2 zones
Tamaño de la pantalla táctil	3.5inches
Volumen de alarma	1 to 10 Levels
Timbre de alarma	6 Types(selectable)
Voltaje de entrada	15V
Batería recargable integrada	8Hrs to be fully charged ; Supports 28Hrs of operation
Capacidad de la batería	10000mAh
Voltaje de entrada	15V
Corriente de funcionamiento	260mA
Potencia operativa	3.9W
Material de la carcasa	Aluminum Alloy
Nivel de protección	IPX5
Temperatura de funcionamiento	-10 C to 50 C
Temperatura de almacenamiento	-35 C to 70 C
Humedad de funcionamiento	0%RH to 95%RH (non-condensing)
Dimensión (L*W*H)	360.6*380.0*1969.4(mm)
Dimensión con embalaje (L*W*H)	470*545*2380(mm)
Peso neto	15kg
Peso con embalaje	40kg
Certificaciones	CE FCC

## Dimensiones(mm)



CE FCC V4.1 2022.02.28