

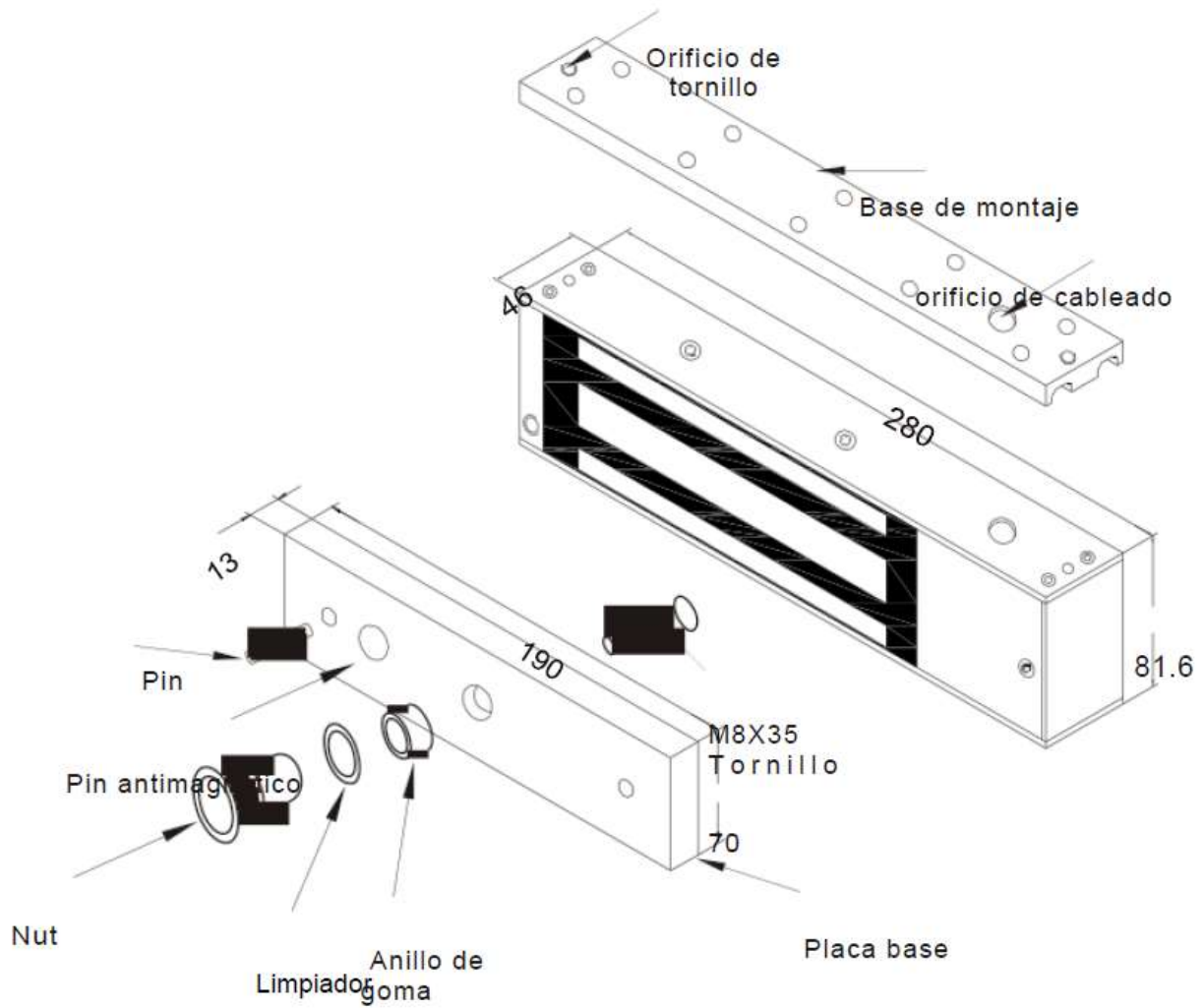
# Guía Rápida

---

**LM1802**

Magnetic Lock

# Diagram Installation



## NOTA:

A: Favor de no fijar el tornillo (tornillo de la placa base) demasiado, dejar que tenga elasticidad.