

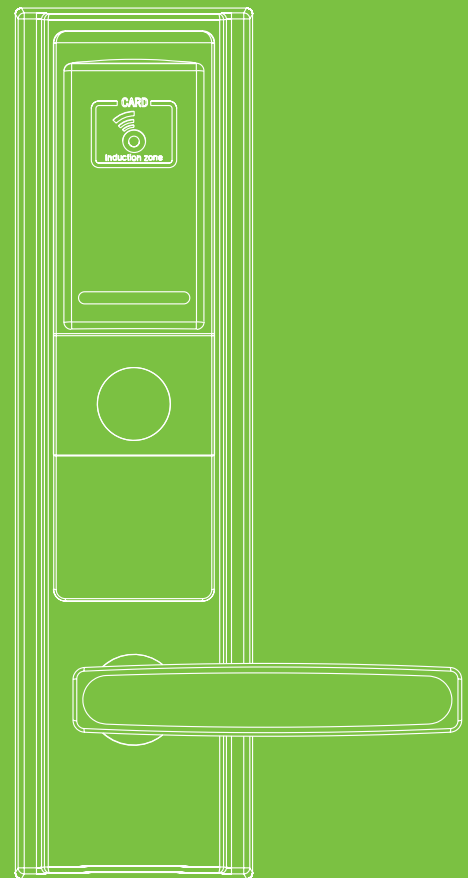
LH3600

Guía de Instalación

Cerradura para Hotelería

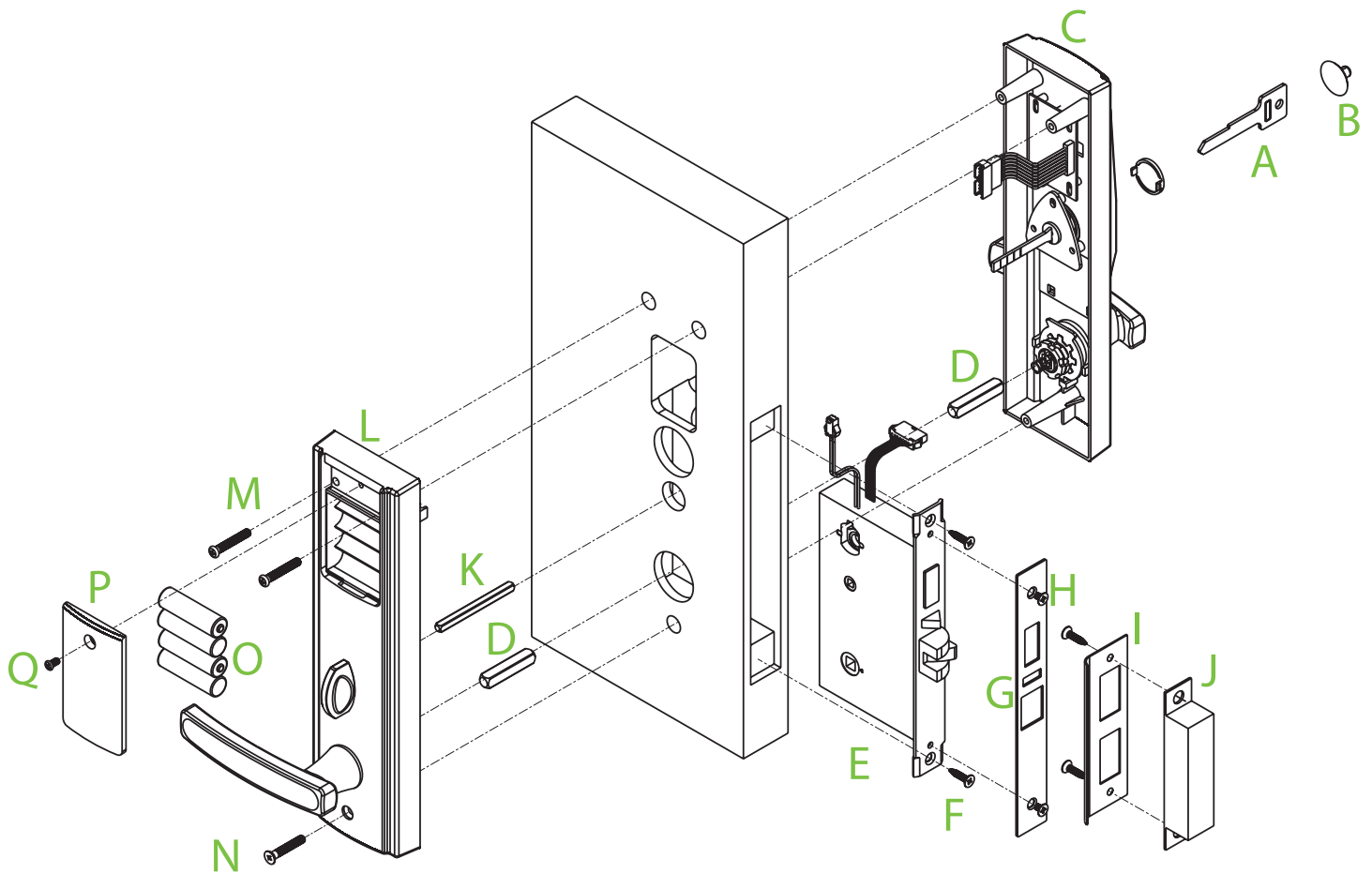
Version: 1.0

Agosto 2016

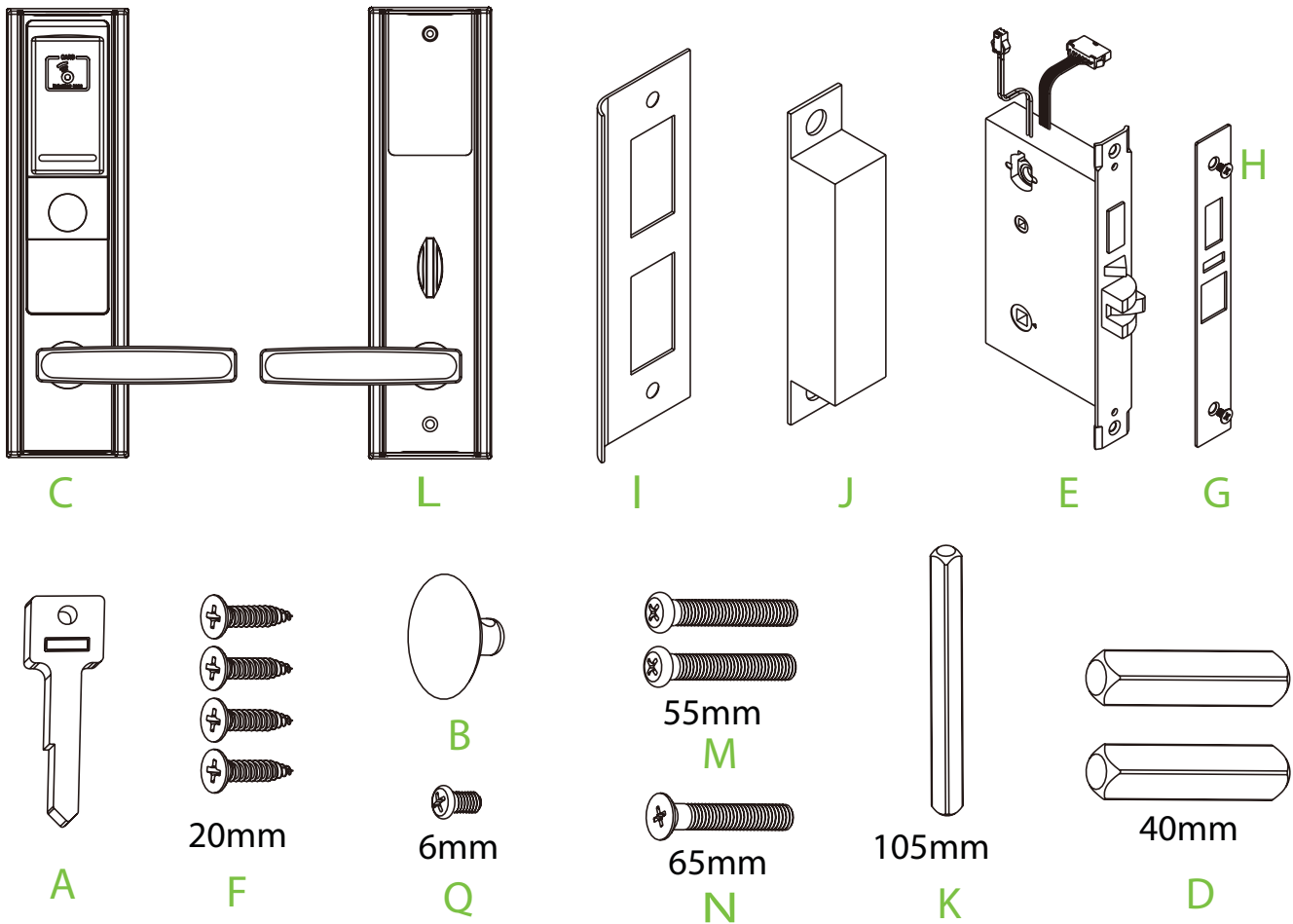


1. Antes de Instalar

Diagrama:



Material Incluido:



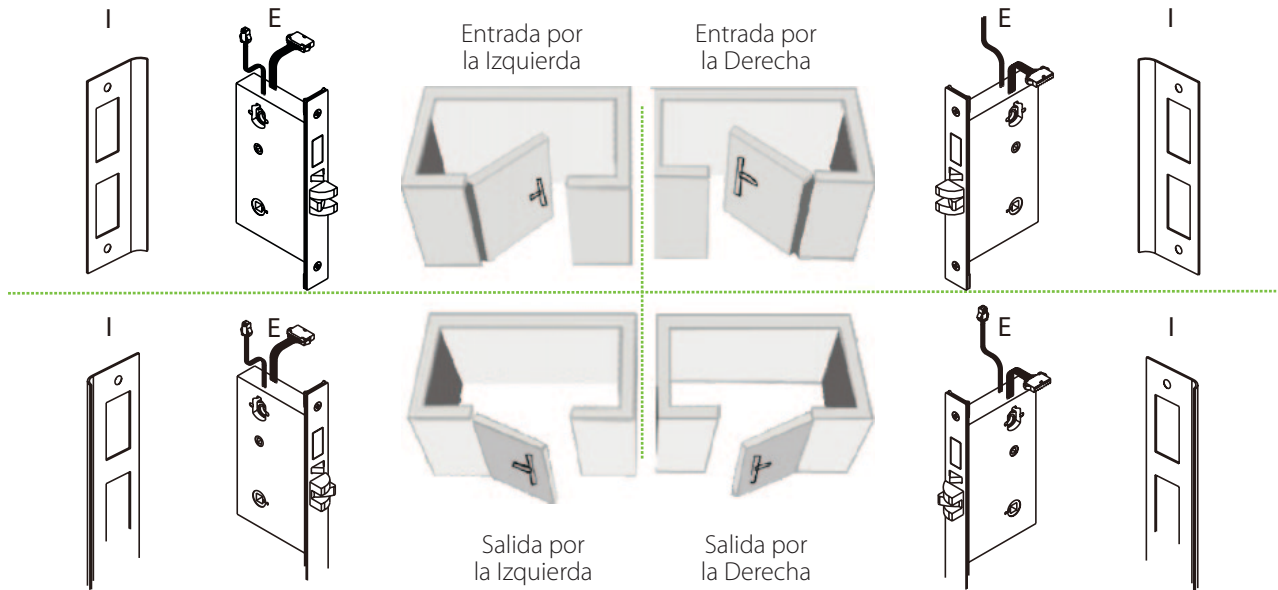
Preparación de Puerta

1. Revise el grosor de la puerta, prepare los tornillos y los demás accesorios.

Grosor de Puerta	Pernos D	Pernos K	Tornillos M	Tornillos N
35-55 mm	40 mm	105 mm	55 mm	65 mm

Nota: Si el grosor de la puerta es mayor a 35-55 mm la cerradura no será útil.

2. Revise la dirección de apertura de la puerta.



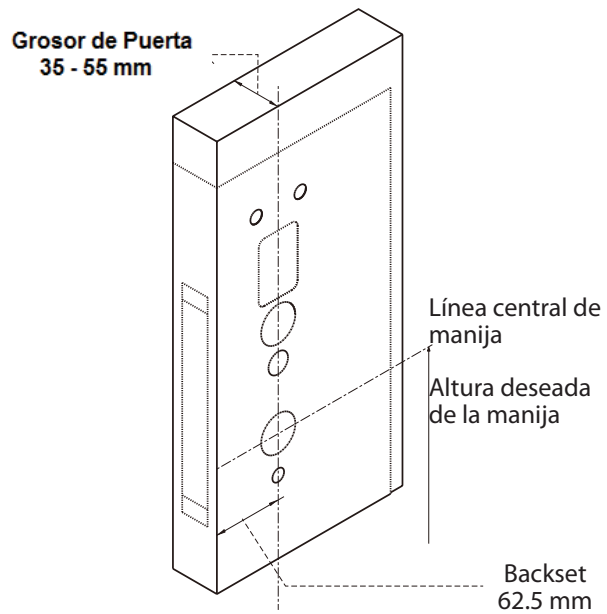
Nota: Por favor instale el mortise (E) y la placa (I) de acuerdo a las imágenes.

Precauciones:

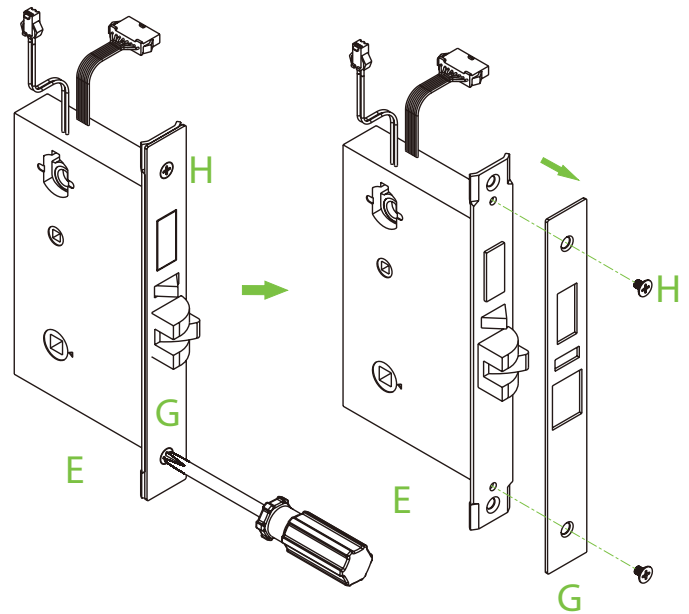
1. Las cerraduras nuevas se encuentran definidas en normalmente abierto hasta utilizar la tarjeta de cierre.
2. Para configurar una cerradura nueva, primero deslice la tarjeta autorizadora, tarjeta de habitación y tarjeta de sincronización de tiempo.
3. Esta cerradura cuenta con llaves mecánicas para una apertura manual. Recuerde retirarlas del paquete y guardarlas en un lugar seguro.
4. Para encender la cerradura se necesitarán baterías alcalinas AA (no incluidas). No se recomienda usar baterías NO-alcalinas o baterías recargables.
5. Nunca remueva las baterías si la cerradura se encuentra en un estado de trabajo.
6. Por favor, reemplace las baterías en cuanto la voz indique que están bajas de energía. Nunca mezcle los polos positivos y negativos cuando remplace la baterías.
7. Evite el contacto con sustancias corrosivas y no cuelgue objetos de la manija.
8. Desde software podrá gestionar las tarjetas RFID, para más información consulte el manual de usuario.
9. Si existen más dudas por favor no dude en contactar a su vendedor o distribuidor.

2. Instalación

1. Perfore la puerta



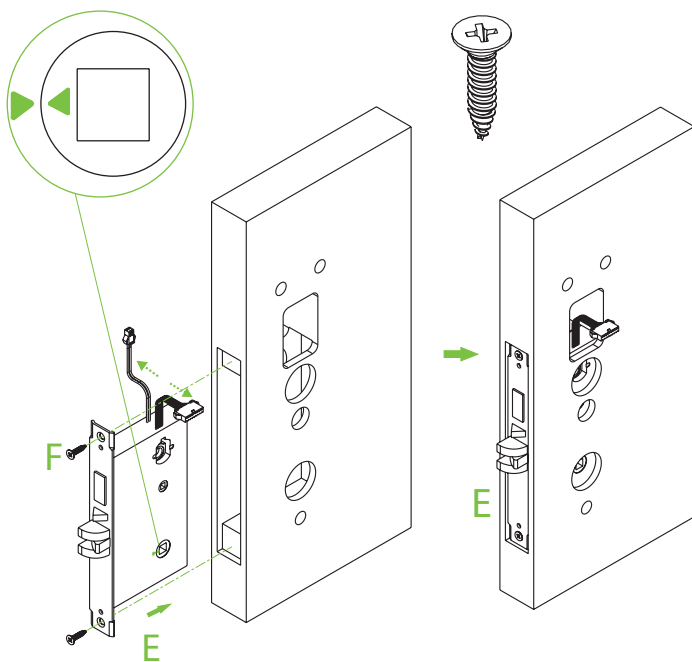
2. Remueva la placa lateral (G)



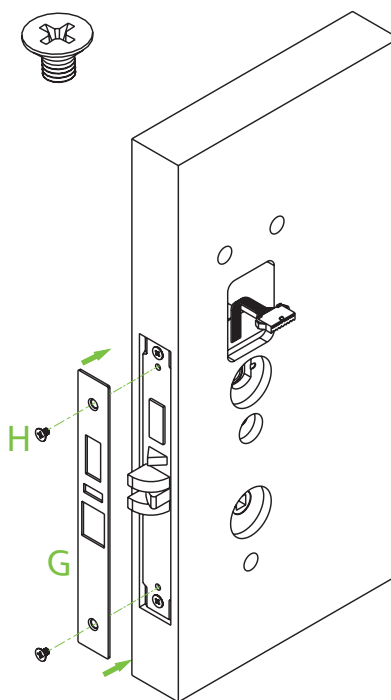
Nota 1: Alinee la plantilla a lo largo de la línea central del mortise (E) a la altura deseada.

Nota 2: Realice las marcas necesarias y perfore.

3. Instale el mortise (E)

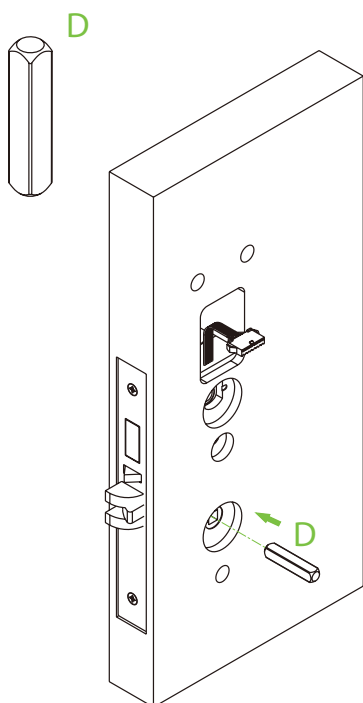


4. Instale la placa lateral (G)

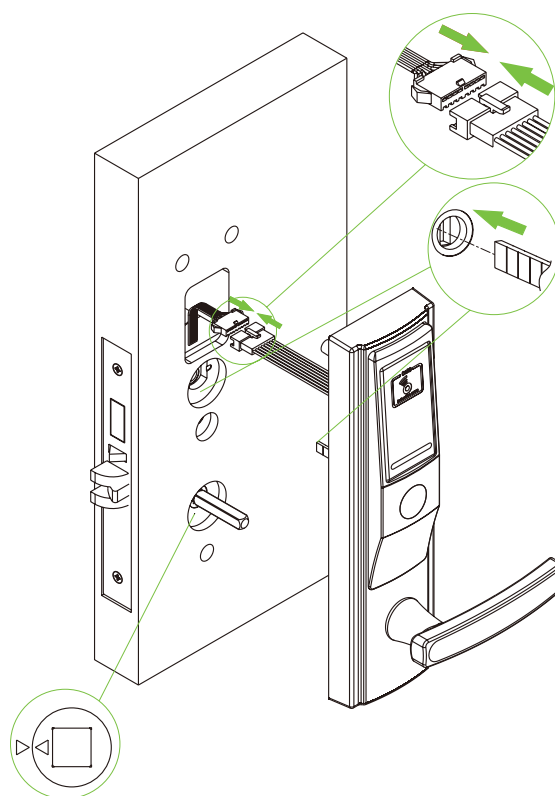


Nota: Asegúrese de que las marcas en forma de triángulos estén alineadas.

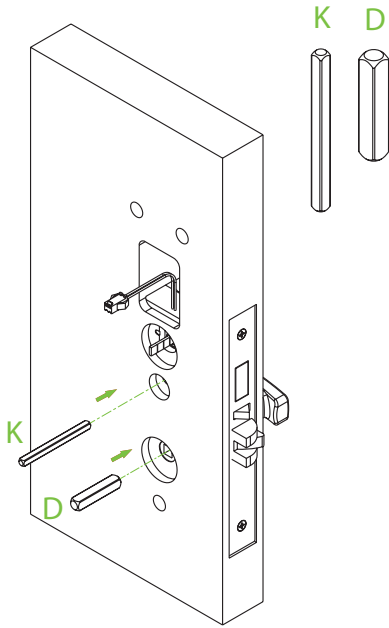
5. Instale el perno (D)



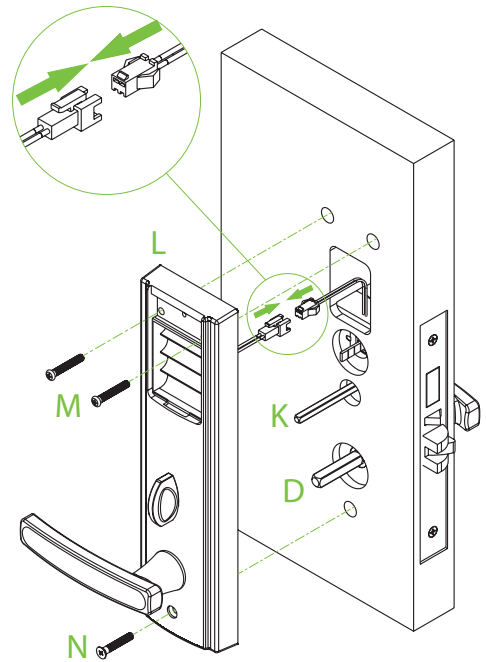
6. Instale la parte exterior (C)



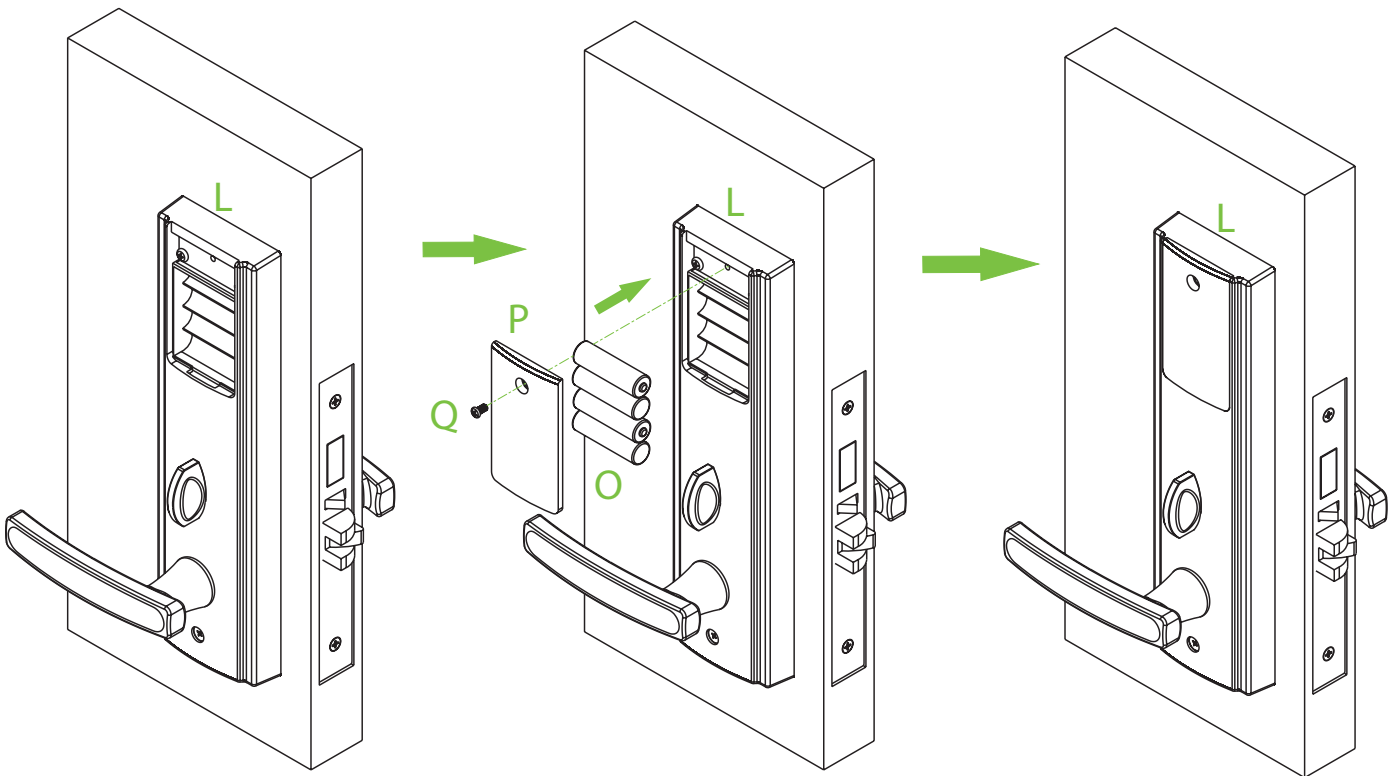
7. Instale los pernos (K) y (D)



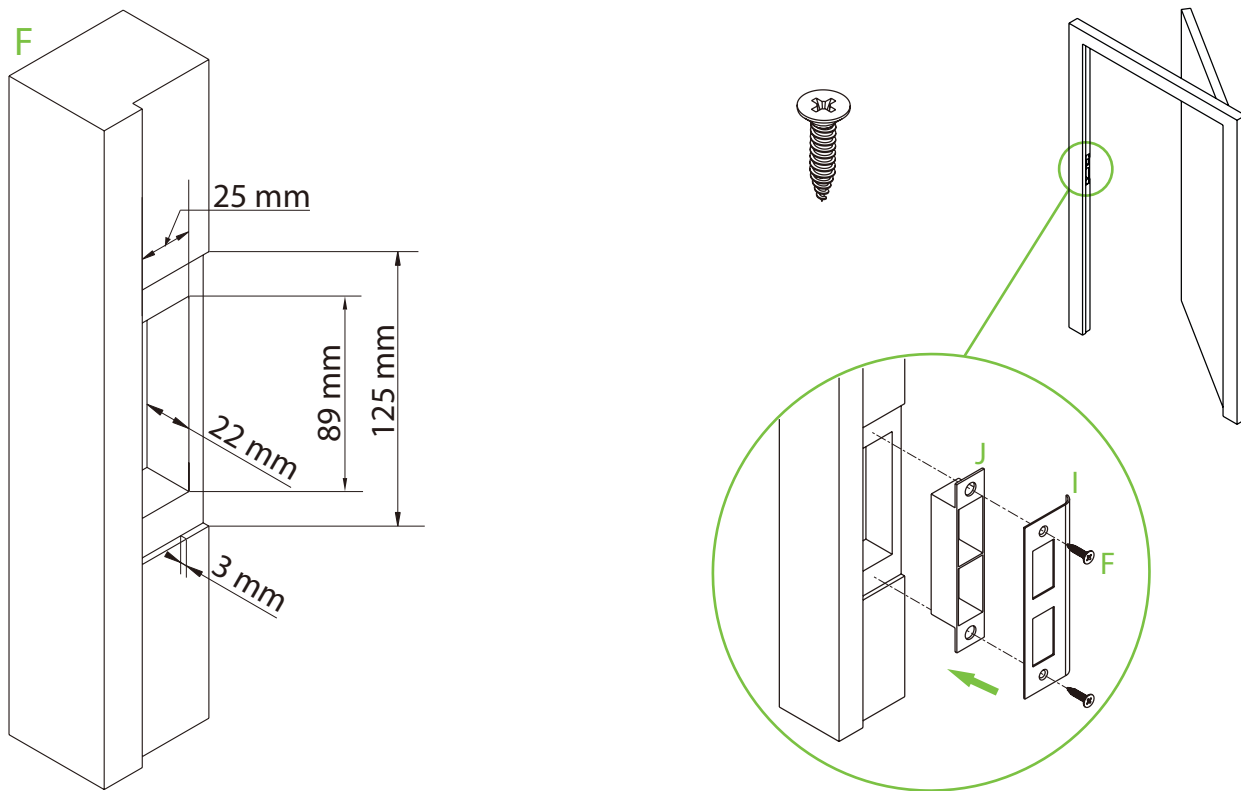
8. Instale la unidad interior (L)



9. Coloque las baterías (O)



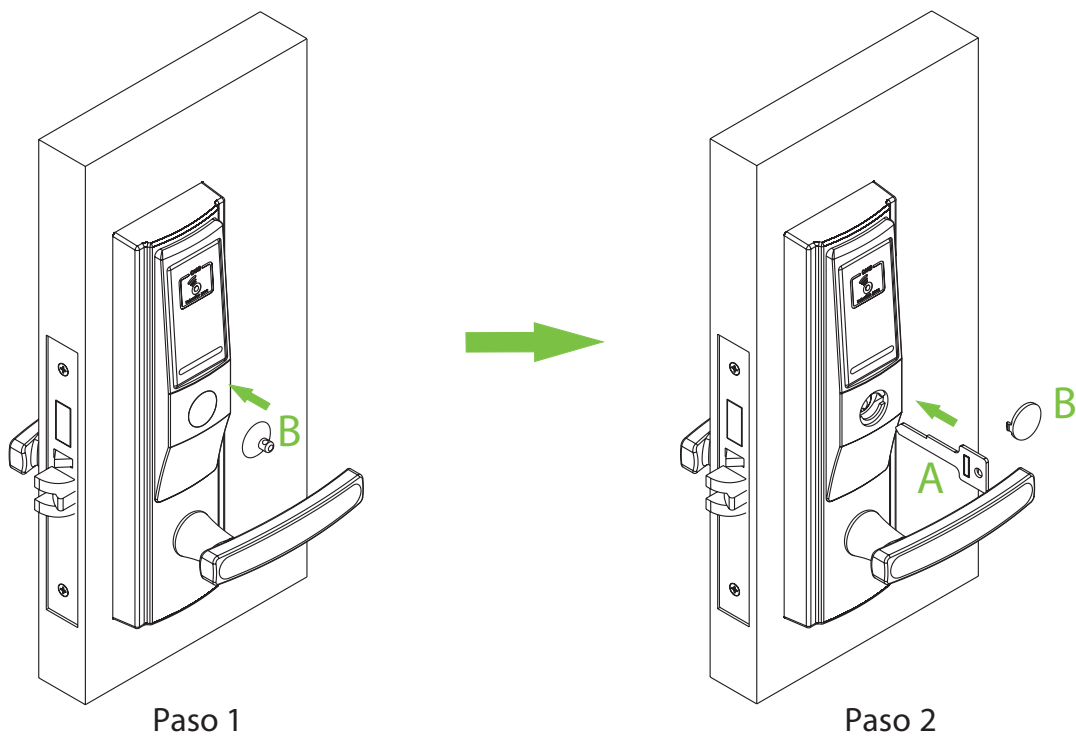
10. Marque y realice las perforaciones en el marco de la puerta



11. Realice una prueba con la llave mecánica (A)

Paso 1: Remueva la cubierta con una pieza plana o un succionador (B).

Paso 2: Inserte la llave (A) y gire 90°.





German Centre 3-2-02, Av. Santa Fe No. 170, Lomas de Santa Fe,
Delegación Alvaro Obregón, 01210 México D.F.
Tel: +52 (55) 52-92-84-18
www.zktecolatinoamerica.com
www.zkteco.com

Derechos de Autor © 2016, ZKTeco CO., LTD Todos los derechos reservados.
ZKTeco puede, en cualquier momento y sin previo aviso, realizar cambios o mejoras en los productos y servicios o detener su producción o comercialización.
El logo ZKTeco y la marca son propiedad de ZKTeco Inc.