



# Manual de Usuario

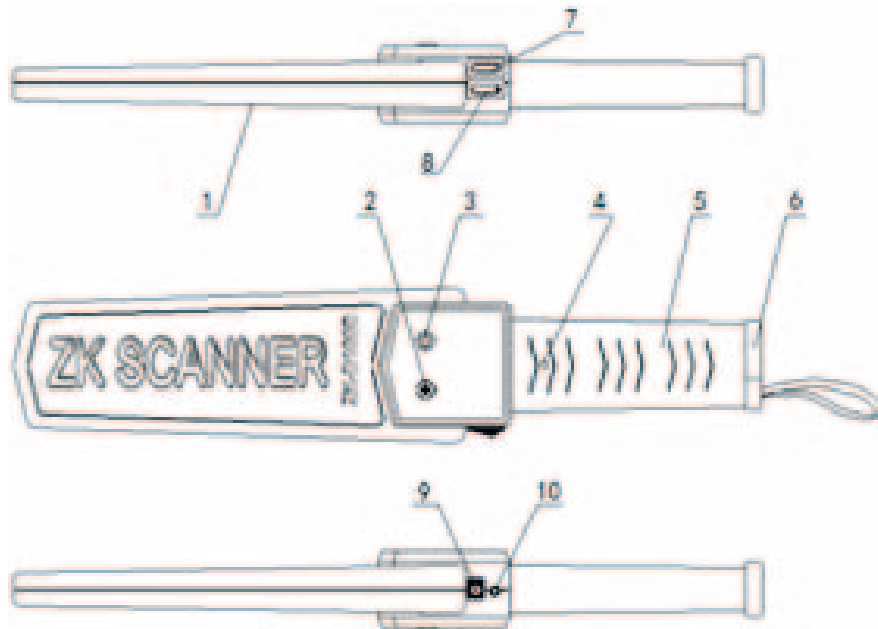
Detector de Metales Portátil

ZK-D100S

Versión: 1.0

## 1. Introducción

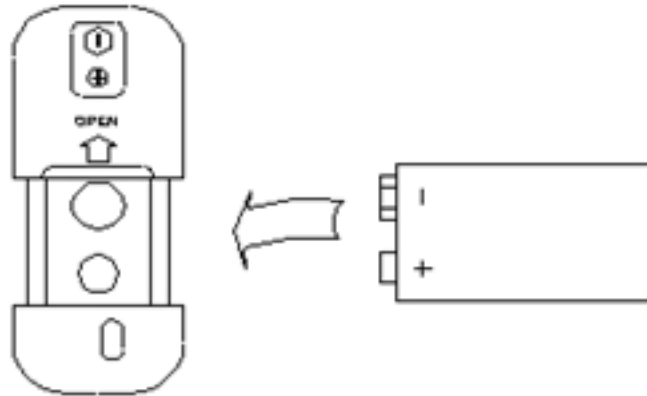
Detector de metales de mano de alto rendimiento, diseñado con los estándares más altos que el mercado seguridad requiere. Útil para detectar armas en el control de multitudes, aeropuertos y en fronteras y verificación de paquetes y cartas.



1. Cara Detectora.
2. LED (Verde/Rojo).
3. Bocina.
4. Botón de sensibilidad.
5. Mango.
6. Cubierta de batería.
7. Botón de baja detección.
8. Botón de encendido/apagado.
9. Entrada para cargador de batería y auriculares.
10. Botón de configuración de vibración.

## 2. Introducción

- Funciona con una batería de 9V convencional o recargable. Para instalar la batería, deslice la cubierta de la batería y coloque la batería dentro del compartimiento haciendo coincidir los símbolos + / -



- Encender: Presione el botón de encendido, hasta que el LED se ilumine.

- Ajuste de Sensibilidad:

[Aumentar la sensibilidad] Coloque el botón de sensibilidad en sentido anti-horario hasta que el LED rojo se ilumine y perciba un sonido constante. Coloque el ajustador de sensibilidad hasta que el LED rojo se haya apagado, el sonido se deje de escuchar y el LED verde se haya iluminado. El detector estará ahora configurado con una sensibilidad óptima y un rango profundo.

- Sosteniendo el dispositivo con la cara detectora contra la superficie, arrástrelo hacia adelante y hacia atrás continuamente con una separación de 10-30mm sobre la superficie a escanear.

- La presencia de un metal será indicado por medio de una alarma audible y se encenderán los LED rojos. Si el detector se mantiene sobre un objeto de metal la alarma de detección automáticamente disminuirá, además es importante que el dispositivo esté continuamente escaneando la superficie cuando esté en uso.

### 3. Rendimiento

La sensibilidad del detector es determinado básicamente por el tamaño, forma y el material de los objetos detectados.

#### Rango Máximo de Detección

Objeto	Baja Sensibilidad (CM)	Sensibilidad Óptima (CM)
Pistola Calibre .38	15	20
Cuchillo	10	15
Navaja	5	10

### 4. Función de Baja Sensibilidad

Presione el botón de baja sensibilidad, el escáner entonces únicamente detectará objetos de metal grandes como pistolas, cuchillos, etc. Y no detectará metales pequeños como monedas, llaves etc. No desactive la función de baja sensibilidad hasta que haya terminado de escanear.

### 5. Batería Recargable (Opcional)

- Debe de usarse una batería recargable de 9V.
- Una carga completa tarda entre 4 y 6 horas en completarse. El socket de las baterías se encuentra a un costado del dispositivo.

**Nota: Apague el detector cuando se esté cargando.**

## 6. Configuración del Botón de Vibración

El detector está equipado con un botón de vibración que está localizado en un costado del detector. La función de vibración debe de ser usado en ambientes de trabajo con mucho ruido o lugares donde el operador no desea que la alarma sea escuchada por otras personas. Presione el botón para que la función de vibración se active y una vez más para desactivarla y la alarma audible se active de nueva cuenta.

### NOTA

1. Si el detector no es usado por un periodo de tiempo, es recomendable retirar la batería para evitar que se presenten algún tipo de fuga que pudiera causar daños serios al dispositivo.
2. Si el LED verde se apaga por completo o no se enciende, o si la unidad está emitiendo sonido irregular, el detector se ha vuelto inestable y no debe de ser usado hasta que la batería sea cargada o reemplazada.
3. Cuando no se use, el detector debe de ser almacenado en un lugar fresco y seco.

### ESPECIFICACIONES

Fuente de Alimentación: Batería estándar de 9V o batería recargable.

Energía: 270mW

Corriente de funcionamiento: <50mA

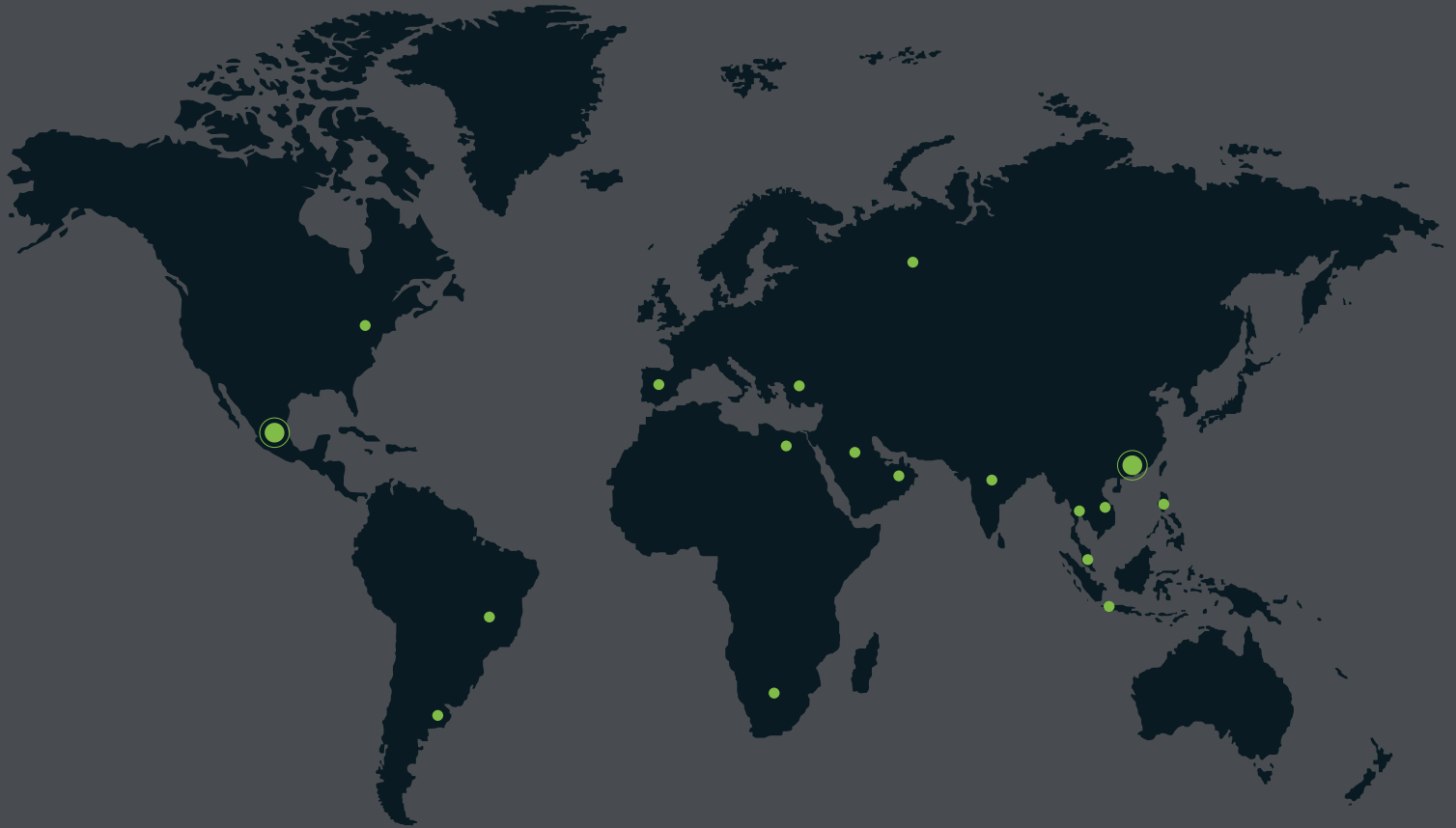
Voltaje de Operación: 7V-9V

Temperatura de Operación: -20°C hasta 55°C

Peso Neto: 400g

Dimensiones: 41 x 8.5 x 4.5 cm

Alarma audible (A):  $\geq 75$ dB



German Centre 3-2-02, Av. Santa Fe No. 170, Lomas de Santa Fe,  
Delegación Alvaro Obregón, 01210 México D.F.  
Tel: +52 (55) 52-92-84-18  
[www.zktecolatinoamerica.com](http://www.zktecolatinoamerica.com)  
[www.zkteco.com](http://www.zkteco.com)

Derechos de Autor © 2016, ZKTeco, Inc. Todos los derechos reservados.  
ZKTeco puede, en cualquier momento y sin previo aviso, realizar cambios o mejoras en los productos y servicios o detener su producción o comercialización.  
El logo ZKTeco y la marca son propiedad de ZKTeco Inc.