

Manual de Usuario

Arco Detector de Metales

ZK-D4330

Febrero 2020

Versión:1.0

CONTENIDO

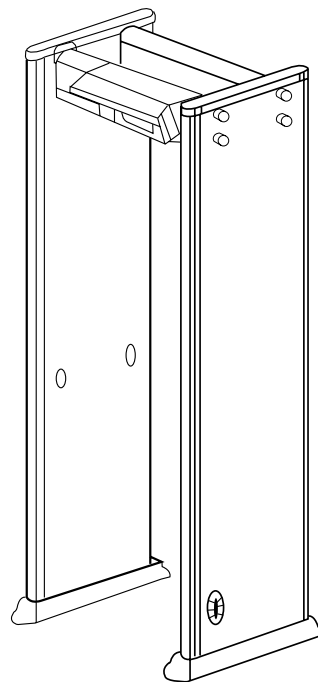
1. Notas.....	1
2. Introducción al Dispositivo.....	1
3. Precauciones de Instalación.....	2
4. Características y Funciones.....	2
5. Partes.....	3
6. Instalación.....	4
7. Descripción del Controlador.....	5
8. Descripción del Control Remoto.....	5
9. Zonas de Detección.....	6
10. Operación.....	7
11. Ajustes de Detección.....	10
12. Mantenimiento Básico.....	11
13. Apéndice.....	11
13.1 Especificaciones Técnicas.....	11
13.2 Ajustes de Fábrica.....	12
13.3 Contenido del Empaque.....	12
13.4 Tarjeta de Garantía.....	12

1. Notas

POR FAVOR LEA LAS SIGUIENTES INSTRUCCIONES ANTES DE OPERAR EL DISPOSITIVO:

1. Este equipo está diseñado para uso en interiores. Si necesita usarlo en exteriores, favor de usar una cubierta para proteger el dispositivo de la lluvia.
2. Instale el dispositivo en una superficie uniforme y estable. Las vibraciones pueden causar falsas alarmas.
3. Los usuarios deben pasar a través del arco uno por uno después de que se termine la duración configurada de la alarma. Amontonarse en la entrada del arco afectará la precisión de los sensores infrarrojos.
4. Asegúrese que no haya grandes objetos de metal, campos magnéticos fuertes o altas frecuencias muy cerca del equipo (menos de dos metros).
5. Instale correctamente los tornillos que conectan los paneles entre sí, de forma que no se produzcan movimientos ni vibraciones.
6. Conserve la tarjeta de garantía. Conserve la tarjeta de garantía.

2. Introducción al Dispositivo



El arco detector de metales se usa principalmente para detectar metales que las personas puedan esconder en sus cuerpos. Cuando los peatones pasan a través del arco, la alarma sonará si se detecta un metal más grande que el del valor de sensibilidad configurado, además se mostrará la localización del metal detectado.

3. Precauciones de Instalación

1. Objetos metálicos estáticos

Mantenga los objetos metálicos estáticos de gran tamaño a al menos 30 cm. de distancia del detector; de lo contrario, se puede ver afectada la sensibilidad, causando falsas alarmas. Ejemplo de objetos metálicos estáticos: puertas o ventanas de aleación de aluminio o acero inoxidable.

2. Objetos metálicos móviles

Mantenga los objetos metálicos móviles de gran tamaño a al menos 50 cm. de distancia del detector.

3. Vibración del suelo

El suelo del lugar de instalación debe ser plano y estable de forma que no se activen falsas alarmas debido al movimiento o vibración del dispositivo.

4. Radiación electromagnética e interferencia electromagnética

Puesto que el equipo cuenta con una tecnología de transmisión bilateral, para brindar un mejor desempeño, recomendamos una distancia al menos 50cm entre fuentes de interferencia o radiación electromagnética y el equipo.

La distancia dependerá del ambiente de instalación.

Las fuentes de radiación y/o interferencia electromagnética son las siguientes: Cajas eléctricas, equipos de radio-comunicación, intercomunicadores, computadores, monitores de video, motores de gran potencia, transformadores de energía, líneas de corriente alterna y tiristores (fuente de alimentación conmutada de alta potencia), entre otros.

5. Instalación adyacente

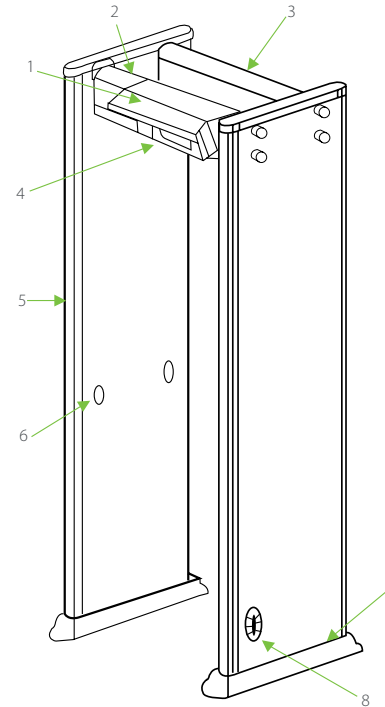
Cuando instale los arcos uno junto a otro, la distancia entre ambos debe ser mayor a 30cm y la frecuencia de trabajo debe ser diferente. La distancia específica dependerá del entorno en el que se encuentren y de la frecuencia de trabajo seleccionada.

4. Características y Funciones

- **Localización precisa:** El dispositivo puede funcionar en el modo de una zona, 11 zonas y 33 zonas de detección superpuestas que transmiten y reciben señales bilateralmente y al ser posicionadas con exactitud pueden detectar objetos metálicos. Las barras LED muestran la localización del metal detectado.
- **Microprocesador:** Gracias al análisis de la onda electromagnética generada por el microordenador del circuito de control, el índice de escaneado puede ser controlado minuciosamente.
- **Sensibilidad ajustable:** Cada zona de detección tiene 300 niveles de sensibilidad (0 ~ 299). Se puede configurar la sensibilidad para evitar alarmas provocadas por monedas, llaves, joyas, etc.
- **Ajuste de sensibilidad visual:** Pruebe y ajuste la sensibilidad de acuerdo a la activación de las alarmas visuales LED del dispositivo.
- **Señal digital:** Gracias al sistema de filtro y procesamiento de la señal digital, el equipo tiene una excelente capacidad anti-interferencia.
- **Protección con contraseña:** Sólo con la contraseña correcta un usuario puede cambiar la sensibilidad y otros parámetros. La contraseña de seis dígitos puede ser establecida por el usuario.
- **Estadísticas:** Conteo de personas y alarmas, hasta un máximo de 100,000 eventos.
- **Inofensivo para el cuerpo humano:** El Sistema es inofensivo para las personas con marcapasos, mujeres embarazadas, así como cintas de audio y video, etc.
- **Registros de alarma:** El Sistema puede almacenar el registro histórico de hasta 10 millones de alarmas.

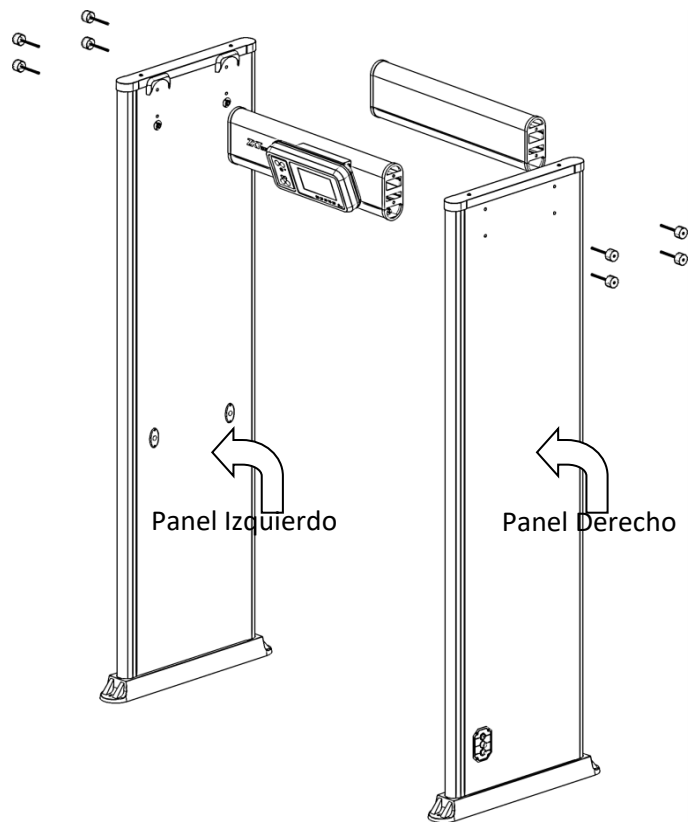
- **Diseño modular:** El Sistema utiliza una estructura modular de vigas que mantiene oculto el cableado. Este diseño no solo es más conveniente para la instalación, mantenimiento y transporte, sino que también aumenta la seguridad del sistema.
- **Base a prueba de agua:** La base del sistema no solo fija el arco al suelo, sino que también es impermeable.
- **Resistente:** Gracias a la tecnología especial del material sintético PVC, el equipo cuenta con resistencia al agua, al fuego y a los golpes (para aumentar la resistencia a la lluvia, obtenga el toldo protector para el controlador).
- **Fácil instalación:** Gracias a su diseño integrado, se necesitan sólo 15 minutos para el montaje/desmontaje del sistema.
- **Vinculación:** Se proporciona un cable de señal con el dispositivo. Puede vincular el dispositivo con una barrera o torniquete, de forma que, si se detecta un metal, se impida el paso de la persona.
- **Elementos opcionales:** Puede pedir el Sistema con un toldo protector y con ruedas universales. El toldo protector sirve para proteger el controlador de la lluvia y el polvo; las ruedas sirven para mover el arco más fácilmente.

5. Partes



1. (Opcional) Toldo protector de lluvia
2. Viga frontal
3. Viga trasera
4. Controlador
5. LEDs de alarma
6. Sensores infrarrojos
7. Base a prueba de agua
8. Conexión a corriente, botón de encendido, interfaz de vinculación.

6. Instalación



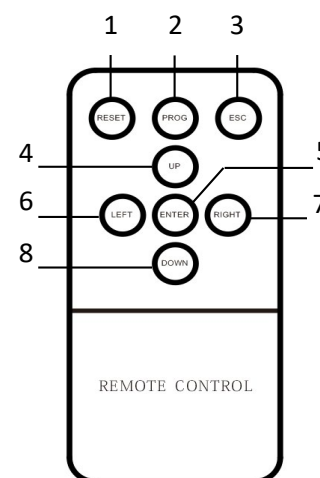
1. Saque el controlador, vigas y paneles del empaque.
2. Coloque los paneles en el suelo y utilice los tornillos para conectarlos entre sí con ayuda de las vigas. Asegúrese de apretar bien los tornillos.
3. Fije el controlador a la base de metal ajustable. Asegúrese de apretar bien los tornillos.
4. Remueva la parte inferior de la viga frontal y pase los cables del controlador a través de los orificios de la viga.
5. Fije el controlador a la viga frontal usando los tornillos (Si cuenta con el toldo protector de lluvia, instálelo a la viga junto con el controlador).
6. Conecte los cables de señal del controlador en las conexiones correspondientes ubicados en el panel izquierdo y derecho. Asegúrese de apretar los anillos de conexión. Finalmente vuelva a colocar la parte inferior de la viga frontal.
7. Levante el arco detector de metal y colóquelo en la ubicación designada.
8. Conecte el cable de corriente en el costado del panel izquierdo o derecho y presione el interruptor de encendido para encender el dispositivo.

7. Descripción del Controlador



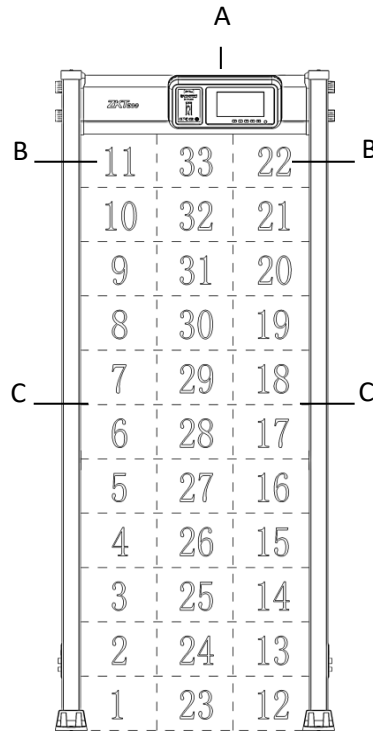
1. **Pantalla LCD de 7 pulgadas:** Muestra toda la información del dispositivo como conteo de entradas y alarmas, intensidad de detección, hora, frecuencia de trabajo, y todos los menús del sistema.
2. **Botón de retorno:** Salir del menú actual.
3. **Botón arriba:** Seleccionar un menú o aumentar un valor.
4. **Botón abajo:** Seleccionar un menú o disminuir un valor.
5. **Botón OK:** Entrar a un menú y Confirmar.
6. **Botón de encendido:** Enciende o apaga el dispositivo.
7. **Señal infrarroja:** Recibe la señal del control remoto.

8. Descripción del Control Remoto



1. **RESET:** Tecla de encendido.
2. **PROG:** Tecla para entrar al menú.
3. **ESC:** Tecla de salir.
4. **UP:** Tecla arriba, para seleccionar un menú o incrementar un valor.
5. **ENTER:** Tecla de confirmación.
6. **LEFT:** Tecla Izquierda, para seleccionar un menú.
7. **RIGHT:** Tecla Derecha, para seleccionar un menú.
8. **DOWN:** Tecla Abajo, para seleccionar un menú o para disminuir un valor.

9. Zonas de Detección



A. Pantalla LCD de 7 pulgadas y botones de control

B. Zonas de alarma

El arco tiene 4 conjuntos únicos de LEDs distribuidos equitativamente en los paneles, abarcando las 33 zonas de detección, como se muestra en la imagen. Si un metal excede el valor de sensibilidad configurado, los LEDs rojos se encenderán en la zona donde se detectó el metal. Si se detectan varios metales, se encenderán los LEDs en cada zona donde se detectó el metal. En cada detección también sonará una alarma auditiva, que puede ser silenciada en la configuración del sistema.

C. Sensor Infrarrojo

Después de conectar el suministro de energía, el detector de metal empieza a funcionar. Cuando no hay personas u objetos pasando a través del dispositivo, los sensores detectan este estado y evitan que se produzca una falsa alarma. También se encargan del conteo preciso de entradas y alarmas.

10. Operación

1. Conecte el dispositivo a la corriente, después de 5 segundos de haber iniciado, la pantalla muestra lo siguiente:

ENTRADAS 0 0 0 0
ALARMAS 0 0 0 0

2. Presione el botón OK para entrar a la interfaz de introducción de contraseña (Contraseña por defecto: 100000).

Ingrese Contraseña

3. Ingrese la contraseña correcta para entrar a los Ajustes del Sistema, que consiste de 12 submenús.

Ajustes del Sistema	
Sensibilidad	Zona
Alarma	Pruebas
Ubicación	Grado de seguridad
Idioma	Sistema
Hora	Pantalla
Contraseña	Registros

4. En la interfaz de Ajustes de Sistema, presione arriba o abajo para seleccionar Sensibilidad y presione el botón OK. Se muestra la interfaz de ajuste de sensibilidad.

Sensibilidad	
General	Zonas
Anti-Descarga 000	

Presione Arriba o Abajo para seleccionar Sensibilidad General y luego presione OK. Seleccione Nivel y presione OK. Luego presione Arriba o Abajo para ajustar la sensibilidad general. Un valor mayor indica un nivel de sensibilidad mayor.

Sensibilidad General	
0-300	
Nivel: 000	

Presione Arriba o Abajo para seleccionar Zona y presione el botón OK. Seleccione ZonaXX y presione OK. Presione Arriba o Abajo para ajustar el nivel de sensibilidad de la zona seleccionada. Un valor mayor indica un nivel de sensibilidad mayor.

Sensibilidad de Zona	
Zona06: 000	Zona12: 000
Zona05: 000	Zona11: 000
Zona04: 000	Zona10: 000
Zona03: 000	Zona09: 000
Zona02: 000	Zona08: 000
Zona01: 000	Zona07: 000

5. En la interfaz de Ajustes de Sistema, presione arriba o abajo para seleccionar Alarma y presione el botón OK. Se muestra la interfaz de ajuste de Alarma.

Ajustes de Alarma
Duración de Alarma Auditiva: 1.05
Duración de Alarma LED: 1.05
Volumen de Alarma: 10
Tono de Alarma: 9

Presione Arriba o Abajo para seleccionar Duración de Alarma Auditiva y presione OK. Presione arriba o abajo para ajustar la duración de la alarma, con un rango de 1 a 9s. También puede establecer la Duración de Alarma LED (1 a 9s), Volumen de Alarma (1–20), y Tono de Alarma (16 tipos).

6. En la interfaz de Ajustes de Sistema, presione arriba o abajo para seleccionar Ubicación y presione OK. Presione arriba o abajo para seleccionar una Aplicación y luego presione OK.

Sensibilidad de Zona		
Juzgado Corporativo Procuraduría Edificio Militar Banco/Bóveda Escuela/Iglesia Fábrica de Cables Restaurante/Hotel Minería de Carbón Club Nocturno/Bar	Industrias Especiales Industria Alimentaria Inspección Fronteriza Cristal Semiconductor Campanento de Trabajo Industria de Oro y Joyas Plaza comercial/Subasta Casa de Campo/Mansión Parque Infantil/Zoológico Fábrica de Zapatos/Bolsas	Prisión/Centro de Detención Puerto/Aeropuerto/Migración Estación de Autobuses/Trenes Gimnasio/Centro de Exhibición Fábrica de Circuitos Electrónicos Pista de Patinaje/Complejo de Ski Planta Procesadora de Electrónicos Departamento de seguridad Pública Planta Procesadora de Metales Raros Oficina de Confidencialidad/Archivos

7. En la interfaz de Ajustes de Sistema, presione arriba o abajo para seleccionar Idioma y presione OK. Presione arriba o abajo para seleccionar un Idioma, luego presione OK.

Ajuste de Idioma
简体中文
ESPA <input checked="" type="checkbox"/> OL
Otros

8. En la interfaz de Ajustes de Sistema, presione arriba o abajo para seleccionar Hora y presione OK. Se muestra la interfaz de ajuste de hora.

Ajuste de Hora
2017-08-08 10:00

9. En la interfaz de Ajustes de Sistema, presione arriba o abajo para seleccionar Contraseña y presione OK. En la interfaz de contraseña que se muestra, presione Arriba y Abajo para introducir la contraseña anterior y nueva, luego presione OK.

Contraseña
Anterior: ***** Nueva: *****

10. En la interfaz de Ajustes de Sistema, presione arriba o abajo para seleccionar Zona y presione OK. Presione Arriba y Abajo para seleccionar las zonas de detección, luego presione OK.

Ajustes de Zona
1 Zona de Detección 6 Zonas de Detección 11 Zonas de Detección 33 Zonas de Detección

11. En la interfaz de Ajustes de Sistema, presione arriba o abajo para seleccionar Pruebas y luego presione OK. Presione Arriba y Abajo para seleccionar el elemento a probar, luego presione OK.

Pruebas	
Panel Izquierdo	Panel Derecho
Alarma Auditiva	LED

12. En la interfaz de Ajustes de Sistema, presione arriba o abajo para seleccionar Grado de Seguridad y presione OK. Presione Arriba y Abajo para seleccionar un nivel de seguridad, luego presione OK. Un nivel de seguridad más alto indica un nivel de sensibilidad mayor.

Grado de Seguridad
Alto Medio Bajo

13. En la interfaz de Ajustes de Sistema, presione arriba o abajo para seleccionar Sistema y presione OK. Se muestra la interfaz de Ajustes de Sistema.

Ajustes de Sistema
Frecuencia de Trabajo: 00 Velocidad de Detección: 100 Condición de Energía: Enc.

Presione arriba o abajo para seleccionar Frecuencia de Trabajo y presione OK. Luego presione arriba y abajo para elegir entre las 100 frecuencias de trabajo, luego presione OK.

14. En la interfaz de Ajustes de Sistema, presione arriba o abajo para seleccionar Pantalla y presione OK. En la interfaz de ajuste de pantalla presione arriba o abajo para ajustar el brillo de la pantalla LED y luego presione OK.

Ajuste de Pantalla
Luz de Fondo LED: 100%

15. En la interfaz de Ajustes de Sistema, presione arriba o abajo para seleccionar Registros y presione OK. Se muestra la interfaz de búsqueda de registros.

Registros
Tiempo de Funcionamiento: 00000H Nro. De Entradas: 0000000 Registros de Alarmas: Desde: 2017-01-01 8:30 Hasta: 2017-01-02 8:30

Presione arriba o abajo para seleccionar Registro de Alarmas y presione OK. Luego presione arriba o abajo para elegir la fecha de inicio y de fin, luego presione OK.

11. Ajustes de Detección

- El dispositivo debe estar en una posición estable para lograr el mejor efecto posible de detección (por favor consulte "Precauciones de Instalación"), verifique la estabilidad del dispositivo de la siguiente manera:
 - El dispositivo no vibra después de 1 minuto de encendido.
 - El dispositivo no activa alarmas cuando el examinador pasa a través del arco sin ningún objeto metálico.
- Para excluir objetos metálicos pequeños como anillos, llaves, hebillas de cinturón, zapatos, etc.; ajuste el equipo siguiendo estos pasos:
 - Elija un objeto de metal pequeño para realizar la prueba (unas llaves, por ejemplo).
 - Con un nivel de sensibilidad medio o alto, pase a través del arco cargando el objeto de prueba, el detector emitirá una alarma.
 - Baje la sensibilidad un poco. Vuelva a pasar por el panel, si la alarma suena de nuevo, por favor baje un poco más la sensibilidad. Repita este procedimiento hasta que la alarma no se active debido de este pequeño objeto.

Nota: Si desea incrementar la sensibilidad en cierta zona, sólo tiene que ajustar la sensibilidad correspondiente a esa zona.

Después de finalizar los ajustes anteriores, los objetos de metal más pequeños a la muestra utilizada no causarán alarmas, pero los objetos metálicos más grandes que el objeto de prueba si lo harán.

Normas de Circulación:

- Dibuje una línea a 50cm del equipo (línea de espera). De esta manera las personas en la línea de espera, no causarán interferencia a la persona que esté siendo revisada en el momento.
- Antes que la persona pase por el detector de metal, deberá poner todos los objetos de metal que traiga consigo (como monedas, llaves, celulares, relojes) en un lugar separado y podrá recogerlos después de chequeo de seguridad.
- Las personas deben pasar organizadamente una por una, a velocidad normal y sin golpear el panel.
- Si el dispositivo lanza una alarma cuando una persona pase, significa que lleva algún objeto de metal escondido en su cuerpo. El personal de seguridad puede utilizar un detector de metal de mano para localizar el objeto basándose en la zona de alarma LED del dispositivo que se activó.

12. Mantenimiento Básico

1. El sensor infrarrojo no funciona (no cuenta entradas):

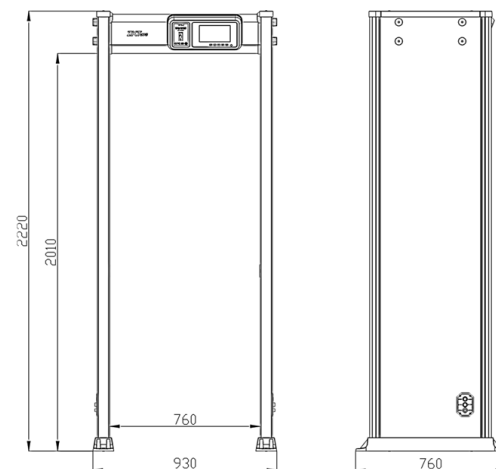
- Verifique que los cables de comunicación entre los paneles y la unidad de control se encuentren bien conectados.
- Verifique si hay alguna interferencia infrarroja cerca al dispositivo, por ejemplo: sistemas de video vigilancia infrarroja, control remoto infrarrojo (cuando se activa), luz solar directa, etc.
- Si los dos puntos anteriores no son la causa, por favor consulte al servicio técnico. Puede ser necesario reemplazar los sensores infrarrojos.

2. Falsas Alarmas:

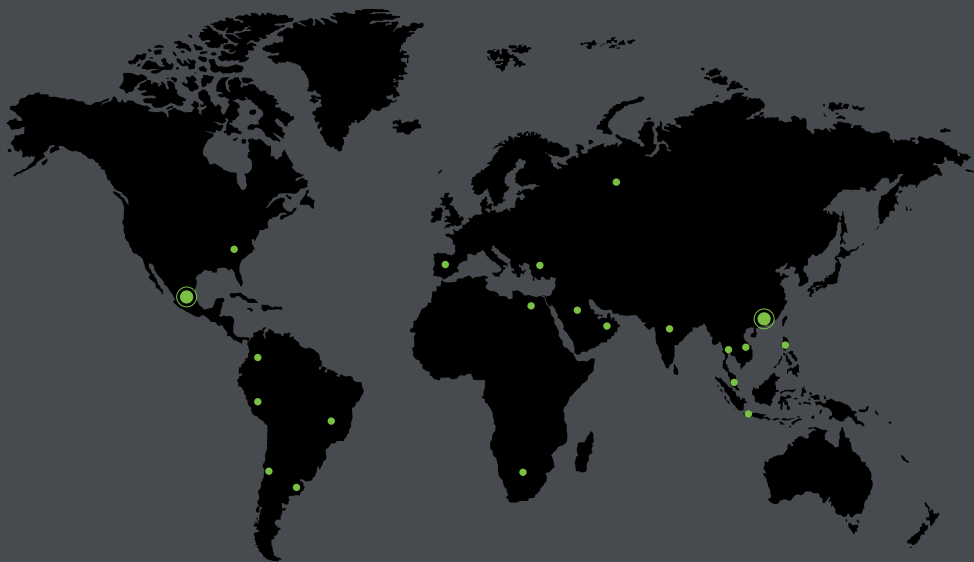
- Si el dispositivo emite falsas alarmas frecuentemente, primero revise el entorno de instalación. Asegúrese que no hay objetos de metal de volumen importante (fijos o móviles) en un rango de 1.5 a 2 metros cerca al equipo. Si existe alguno, trate de alejar el equipo del objeto. También tenga en cuenta que fuertes corrientes de aire que puedan desestabilizar la efectividad de verificación del dispositivo.
- Si las falsas alarmas no son producto del ambiente, intente reduciendo la sensibilidad de todas las zonas.
- También puede intentar cambiando la frecuencia.

13. Apéndice

13.1 Especificaciones Técnicas



- Voltaje de entrada del Arco: 15 Vdc / 4800 mA
- Temperatura Operativa: -20 °C ~ 50 °C
- Dimensiones Externas (Al x An x G): 2220 mm x 930 mm x 760 mm
- Dimensiones del Canal (Al x An x G): 2010 mm x 760 mm x 760 mm
- Dimensiones del Empaque (Al x An x G): 2300 mm x 335 mm x 800 mm
- Peso Neto: 70 [kg]



www.zkteco.com



www.zktecolatinoamerica.com



Derechos de Autor © 2020, ZKTeco CO., LTD. Todos los derechos reservados.
ZKTeco puede, en cualquier momento y sin previo aviso, realizar cambios o mejoras en los productos y servicios o detener su producción o comercialización.
El logo ZKTeco y la marca son propiedad de ZKTeco CO., LTD.