



ZKSW300DC, Es un Kit de operadores para puertas abatibles, diseñado preferiblemente para puertas con doble servicio o abatibles con un peso máximo de 300 kg cada puerta. Los brazos giratorios de aluminio son extensibles y duraderos, Nos brindan un rendimiento superior en puertas de peso inferior al recomendado. Con un sistema duradero proporciona una larga vida útil con mínimos requisitos de mantenimiento

Un sistema para todo tipo de portones batientes dobles, perfecto para portones de entrada hechos de acero, madera, vinilo y con forma tubular. Con uso en aplicaciones típicas como residencial, patios, granjas, fabricas, hoteles, centros comerciales, etc. Fácil instalación ya que no requiere trabajos de soldadura adicionales, sin conexiones eléctricas de alto voltaje. Se incluyen accesorios de montaje completos e instrucciones fáciles de seguir para su comodidad. Toda la instalación lleva solo unas pocas horas.

Durante un corte de energía se libera el controlador del motor dando la opción de apertura manual de la puerta. El ZKSW300DC cuenta con una variedad de funciones como un cerrado automático configurable a tiempos, arranque lento y páro desde la tarjeta controladora generado por fotoceldas o sensores de masa.

# Características

## Fiabilidad

- Motor DC de alta calidad, peso máximo por puerta 300KG
- Material de aluminio antioxidante

## Multifunción

- Soporta luces de alarma externas, dispositivos infrarrojos y otros equipos de seguridad
- Integración de sistemas de control de acceso como integración
- Apertura hacia un solo lado o simultáneamente en ambas direcciones

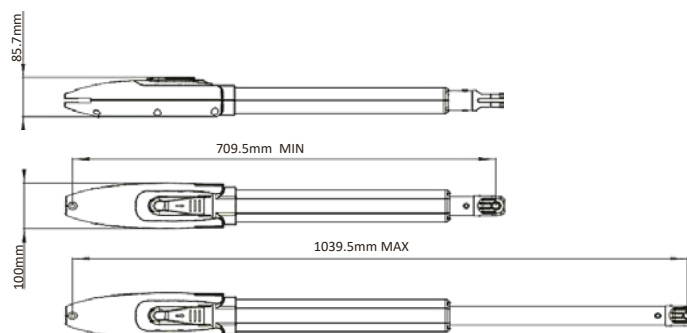
## Conveniencia

- La puerta se puede empujar para abrir o cerrar si se apaga
- Conexión y estructura simple, fácil de instalar y mantener

# Especificaciones

Modelo	ZKDW300DC
Requerimientos de energía	AC110V/60Hz
Peso	300Kg
Altura de elevación	62W
Velocidad de apertura	1.2m/min
Ruido	≤60dB
Temperatura de trabajo	-20 °C - 70°C
Dimensión (Max)	1065*100*85 mm
Dimensión con embalaje	825*195*265 mm
Peso	14Kg

# Dimensiones (mm)



www.zkteco.com



www.zktecolatinoamerica.com



Derechos de Autor © 2021, ZKTeco CO., LTD. Todos los derechos reservados.  
ZKTeco puede, en cualquier momento y sin previo aviso, realizar cambios o mejoras en los productos y servicios o detener su producción o comercialización.  
El logo ZKTeco y la marca son propiedad de ZKTeco CO., LTD.