

UHF5 Pro



UHF10 Pro

UHF5 Pro y UHF10 Pro son los lectores UHF de tercera generación de ZKTeco, con un rendimiento mucho más estable, mayor distancia de lectura y mayor velocidad de reconocimiento.

El lector UHF está equipado con la función de tarjeta UHF pasiva, que podría utilizarse ampliamente en aplicaciones de gestión de vehículos y gestión de personal.

El producto también cumple con los requisitos de tecnología CE, FCC.

Características

- Admite dos modos de trabajo: Activado para leer y leer siempre (predeterminado) Admite diferentes salidas de datos wiegand (Wiegand 26 por defecto)
- LED en la parte inferior de los lectores que indica el estado de lectura (7 indicadores de colores: rojo, verde, azul, amarillo, cian, violeta, blanco)



- Múltiples modos de comunicación, compatible con Wiegand y RS485
- Nivel de protección de IP66



Gestión de acceso de
vehículos fijos de larga
distancia



Gestión de control de
acceso sin contacto

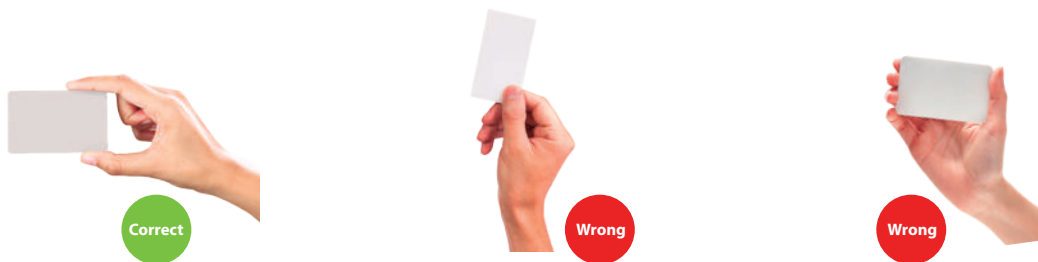


Gestión de accesos
peatonales de larga
distancia

Especificaciones

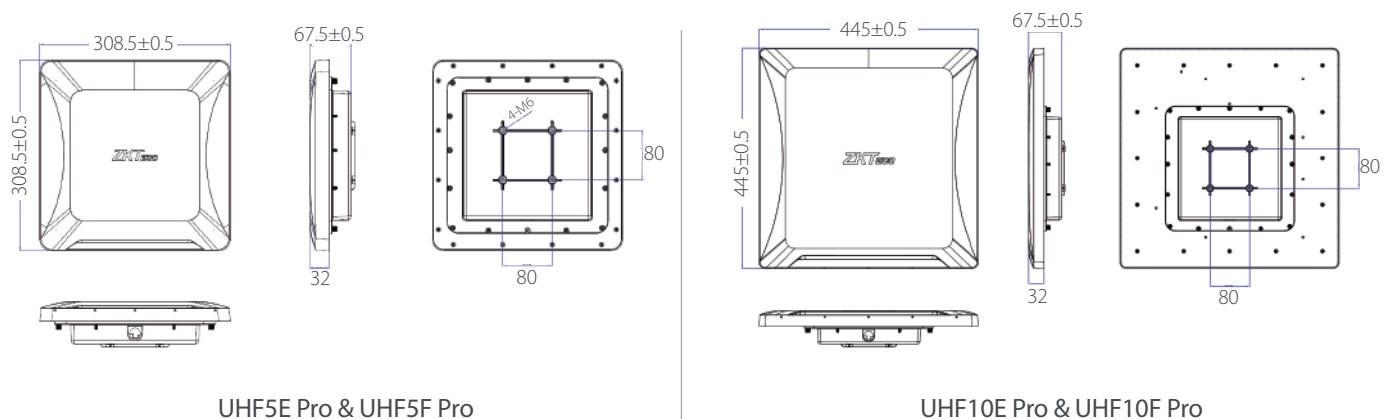
| Modelo | UHF5E Pro & UHF5F Pro | UHF10E Pro & UHF10F Pro |
|---|--|--|
| Distancia de lectura | 2 a 8 metros (prueba de mano) (La prueba de escenario real es de 4 m) | 10 a 20 metros (prueba de mano) (la prueba de escenario real es de 8 m) |
| Ganancia de la antena | 9dBi | 12dBi |
| Dimensiones (mm) | 308.5 * 308.5 * 67.5 | 445 * 445 * 67.5 |
| Peso | 1.8kg | 3kg |
| Poder | 1.2 - 4.2W | 1.2 - 4.5W |
| Frecuencia | E: 865 MHz - 868 MHz F: 902MHz - 906MHz (ajustable) | |
| Interface de comunicación | Wiegand; RS485; Parámetros de configuración USB (Wiegand, RS485 requiere una de dos opciones) | |
| Protocolo de interfaz | Leer siempre (predeterminado) y leer por disparador | |
| Modo de trabajo | Leer siempre (predeterminado) y leer por disparador | |
| Potencia de salida | 19dBm - 30dBm | |
| Nivel de protección | IP66 | |
| Tensión de trabajo | DC 9-15V | |
| Temperatura y humedad de trabajo | -20°C - 65°C; <85% | |
| Temperatura y humedad de almacenamiento | -20°C - 80°C; <85% | |
| Comunicación RS485 | Velocidad de transmisión opcional (9600, 19200, 38400, 57600, 115200); el valor predeterminado es 115200 | |

Notas



Nota especial: El lector de UHF no puede penetrar V-KOOL, 3M u otras películas solares premium que contengan metales pesados para leer tarjetas desde el interior del automóvil.

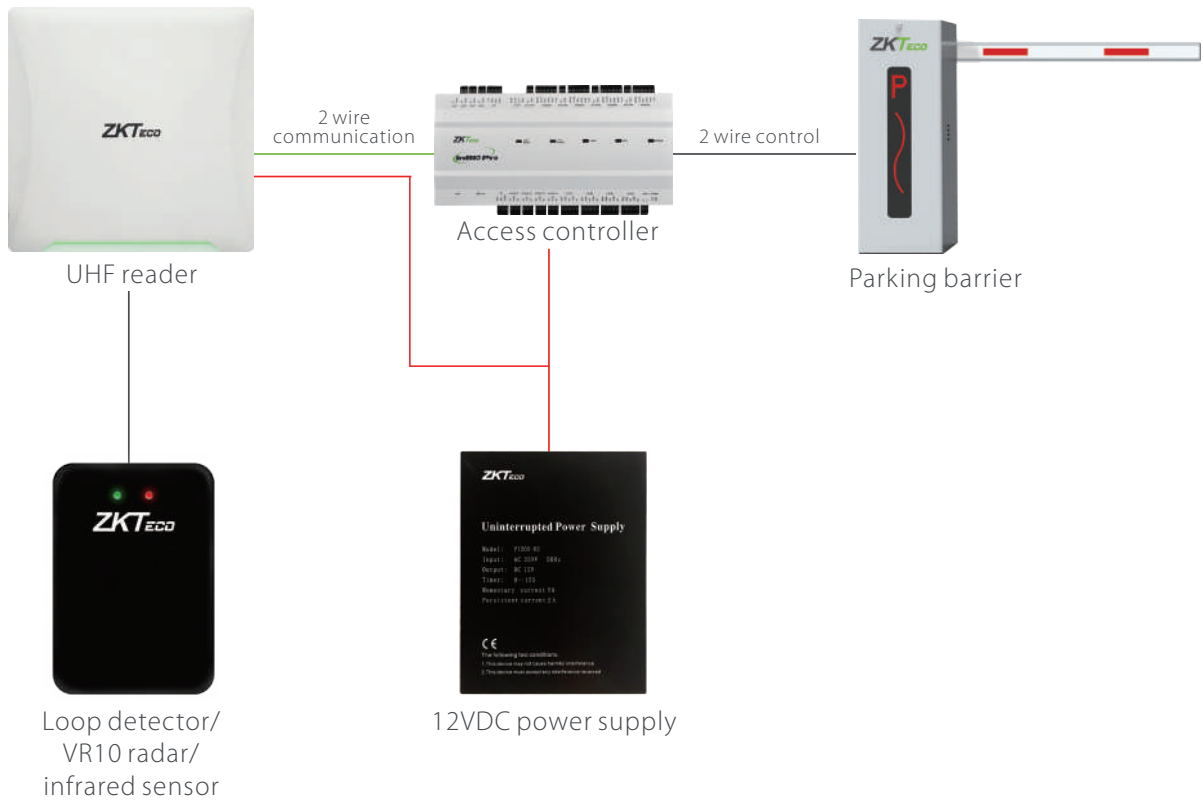
Dimensiones (mm)



UHF5E Pro & UHF5F Pro

UHF10E Pro & UHF10F Pro

Diagrama de cableado



Related products

A15



Combinando con el lector para gestionar el control de acceso

P10



Card issuer



El número de tarjeta se puede cambiar según sea necesario

VR10 radar



Cuando el lector está en el modo de disparo, activará la función de lectura de tarjetas.

