

C3-100

Tarjeta Base-IP
Panel de Control de Acceso

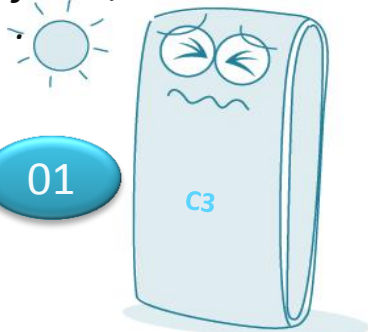
Guía de Instalación

Contenido

Precauciones de Seguridad	02
En la Caja	04
Diagrama PIN del Producto	06
Indicadores LEDs	06
Dimensiones del Producto	07
Instalación del Panel con la Caja	08
Leyenda de Cableado	09
Diagrama Cableado de Alimentación	10
Conexión WIEGAND	11
Conexión Botón de Salida	11
Conexión Electro-Imán	12
Conexión sensor de Puerta	12
Conexión Entrada Auxiliar	14
Conexión Salida Auxiliar	14
Conexión Ethernet	15
Conexión RS485	16
Configuración DIP switch	17
Especificaciones Eléctricas	18
Solución de Problemas	19
Especificaciones	20

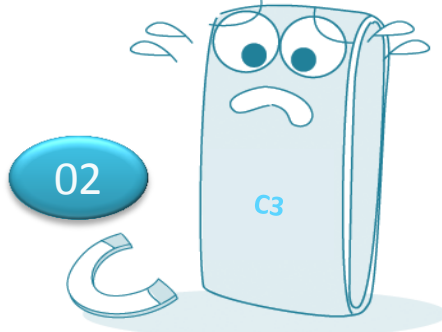
Precauciones de Seguridad

Las siguientes precauciones son para mantener la seguridad del usuario y evitar cualquier daño. Por favor, lea cuidadosamente antes de la instalación



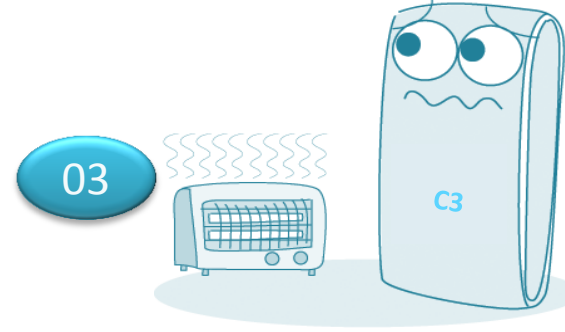
01

No instale el aparato en lugares expuestos a la luz directa del sol, humedad o polvo.



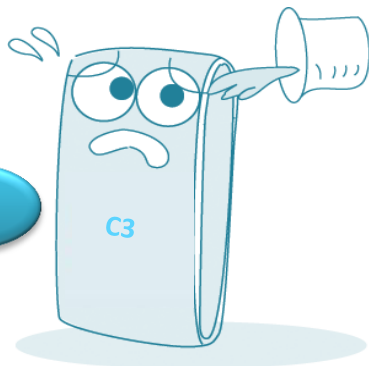
02

No coloque un imán cerca del producto. Los objetos magnéticos como imanes, CRT, TV, monitor o altavoces pueden dañar el dispositivo.



03

No coloque el dispositivo cerca del equipo de calefacción.



04

Tenga cuidado de no dejar líquidos como agua, bebidas o productos químicos por que se filtran en el interior del dispositivo.



05

Limpie el dispositivo con frecuencia para eliminar el polvo en él.



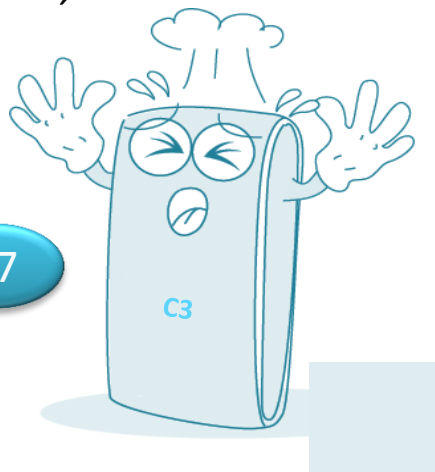
06

No deje que los niños toquen el dispositivo sin supervisión.

Precauciones de Seguridad

Las siguientes precauciones son para mantener la seguridad del usuario y evitar cualquier daño. Por favor, lea cuidadosamente antes de la instalación.

07



No arroje el Equipo.

08



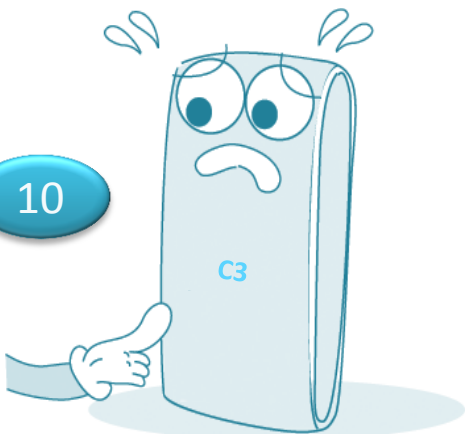
No desmonte, repare o altere el dispositivo.

09



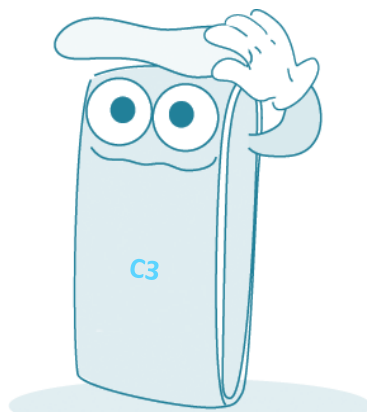
No use el dispositivo para ningún otro propósito que el especificado.

10



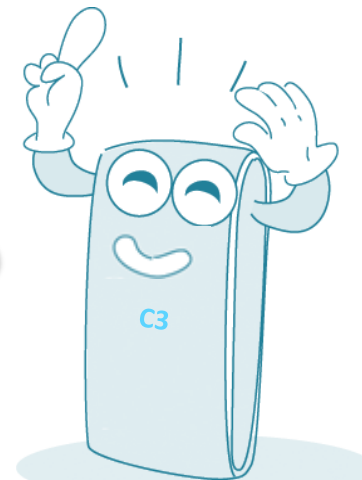
No Dañe el dispositivo

11



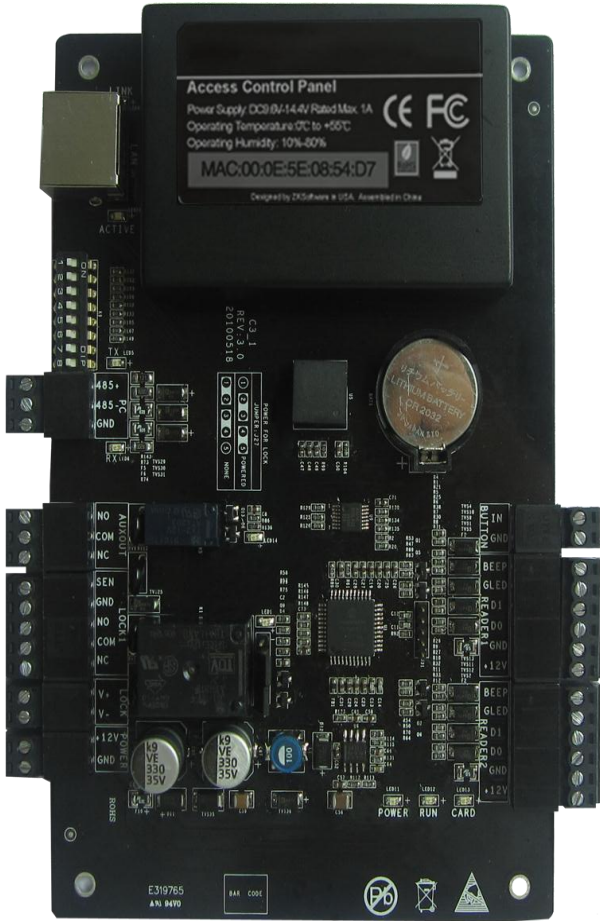
En la limpieza no derramar agua en el dispositivo, pero limpie con un paño suave o una toalla.

12



Póngase en contacto con su distribuidor más cercano en caso de un problema.

Contenido Básico



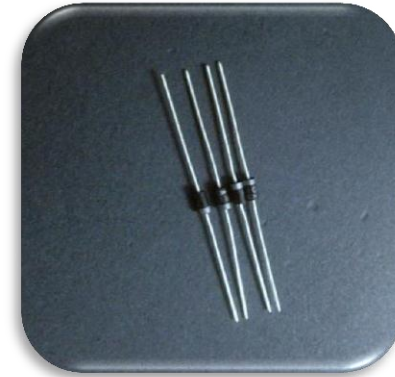
C3-100



Tornillos Para Montaje- 2 pcs.



Taquetes de Pared- 2 pcs.



Diodos de Supresion- 4pcs.



Desarmadores - 2 pcs.



CD de software

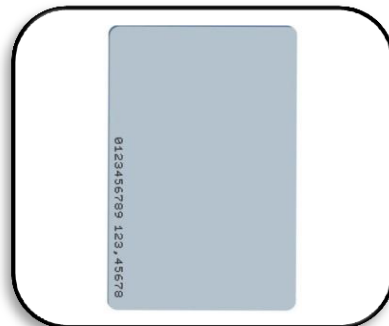


Guía de Instalación C3

● Accesorios Opcionales



Lector de Tarjetas WIEGAND



Tarjeta de Proximidad



Convertidor RS485



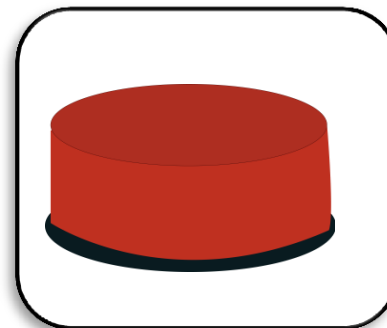
Botón de Salida K1-1



Sensor de Puerta



Enrolador de Tarjetas CR10E

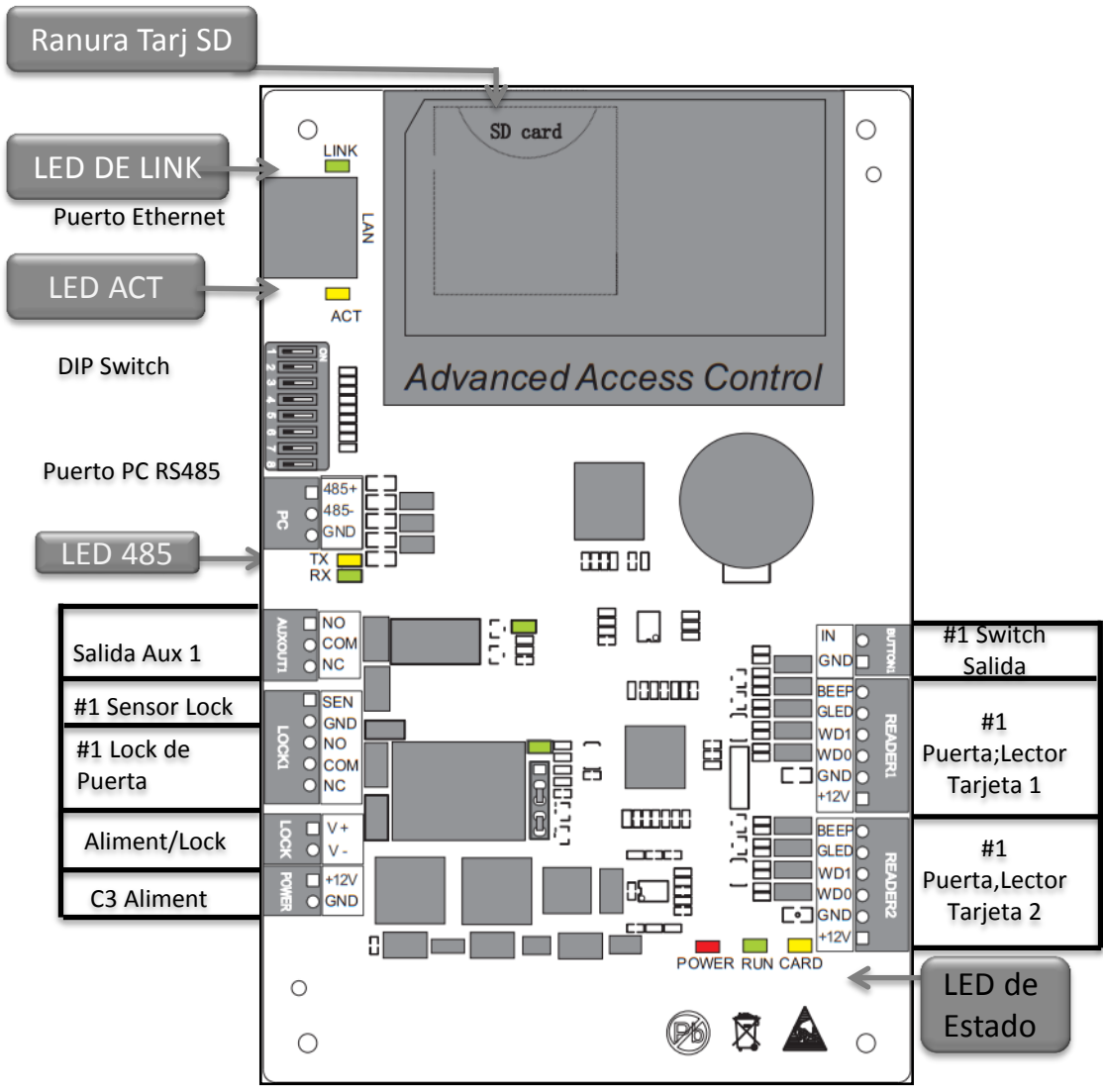


Alarma



Caja Metálica C3

Diagrama PIN del Producto

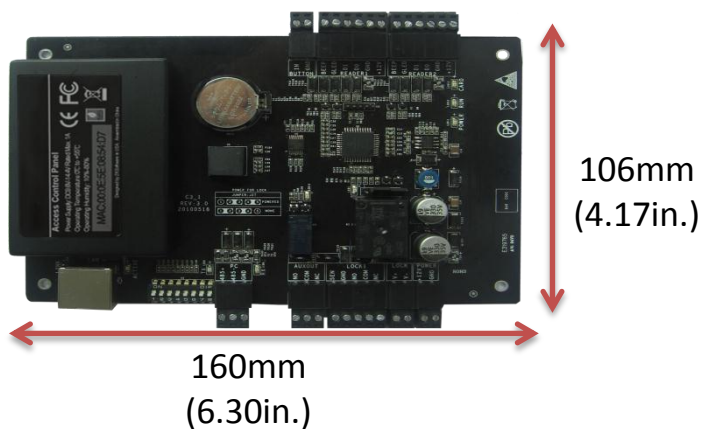


Indicadores LED

LINK (Verde)		LED verde encendido indica que la comunicación TCP/IP es normal
ACT (AMARILLO)		LED parpadeando indica que la comunicación de datos está en progreso
PC RS485 (AMARILLO Y VERDE)		LED parpadeando indica comunicación de datos en progreso
POWER (ROJO)		LED parpadeando indica que el panel esta alimentado
RUN (VERDE)		LED parpadeando indica que el panel esta trabajando en un estado normal
TARJETA (AMARILLO)		LED parpadeando indica que una tarjeta ha sido leída por el panel.

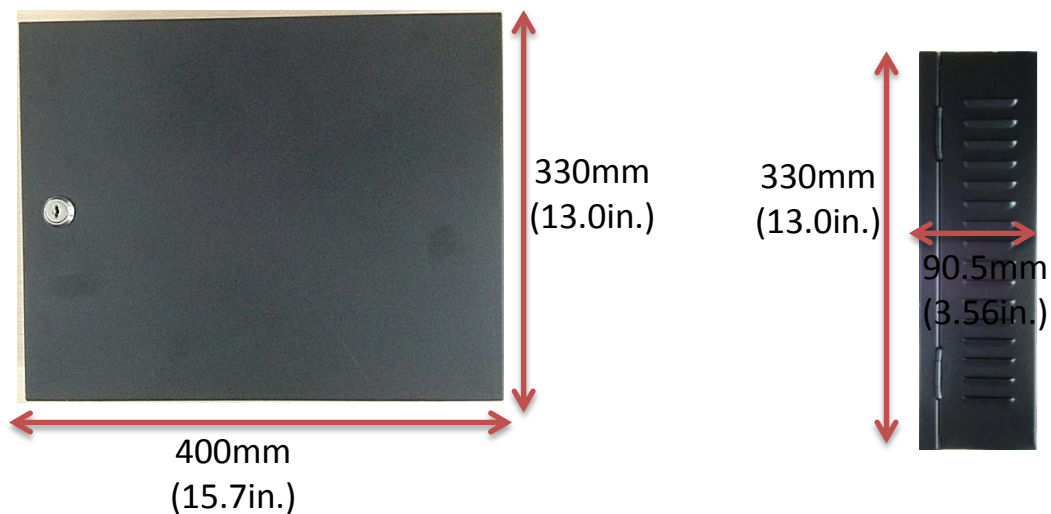
Dimensión del Producto

C3-100



Dimensión(L*W): 203.2×106 (mm)
 6.30×4.17 (inches)

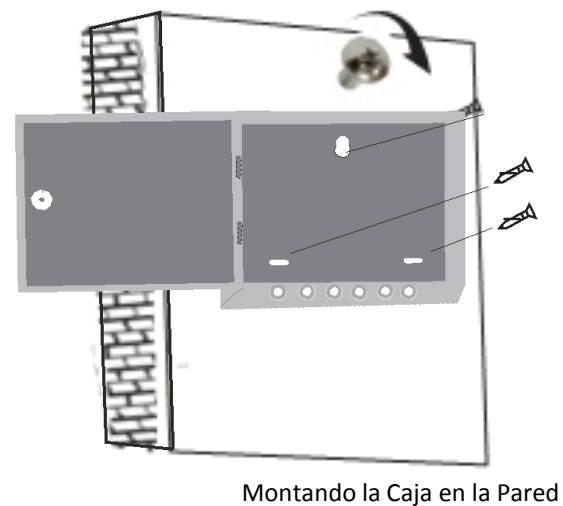
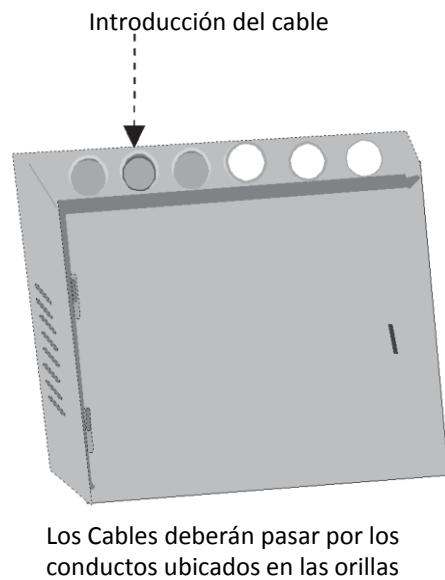
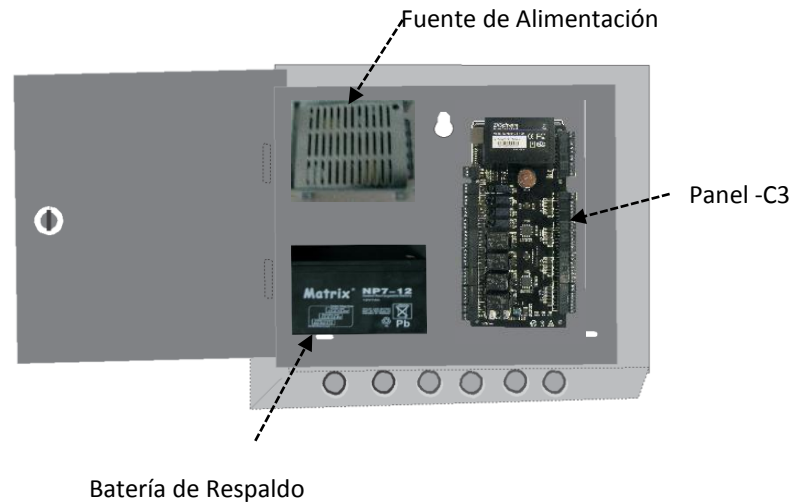
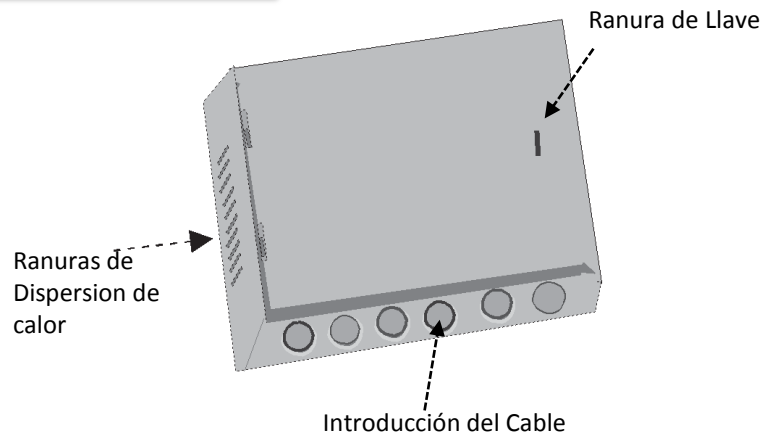
C3-Caja Metálica



Dimensiones(L*W*H): $400 * 90.5 * 330$ (mm)
 $15.7 \times 13.0 \times 3.56$ (inches)

Instalación del Panel & Caja Metálica

Caja Metálica



Leyenda de Cableado

#1 Switch de salida K1-1

#1 Lector de Tarj 1

#1 Lector de Tarj 2

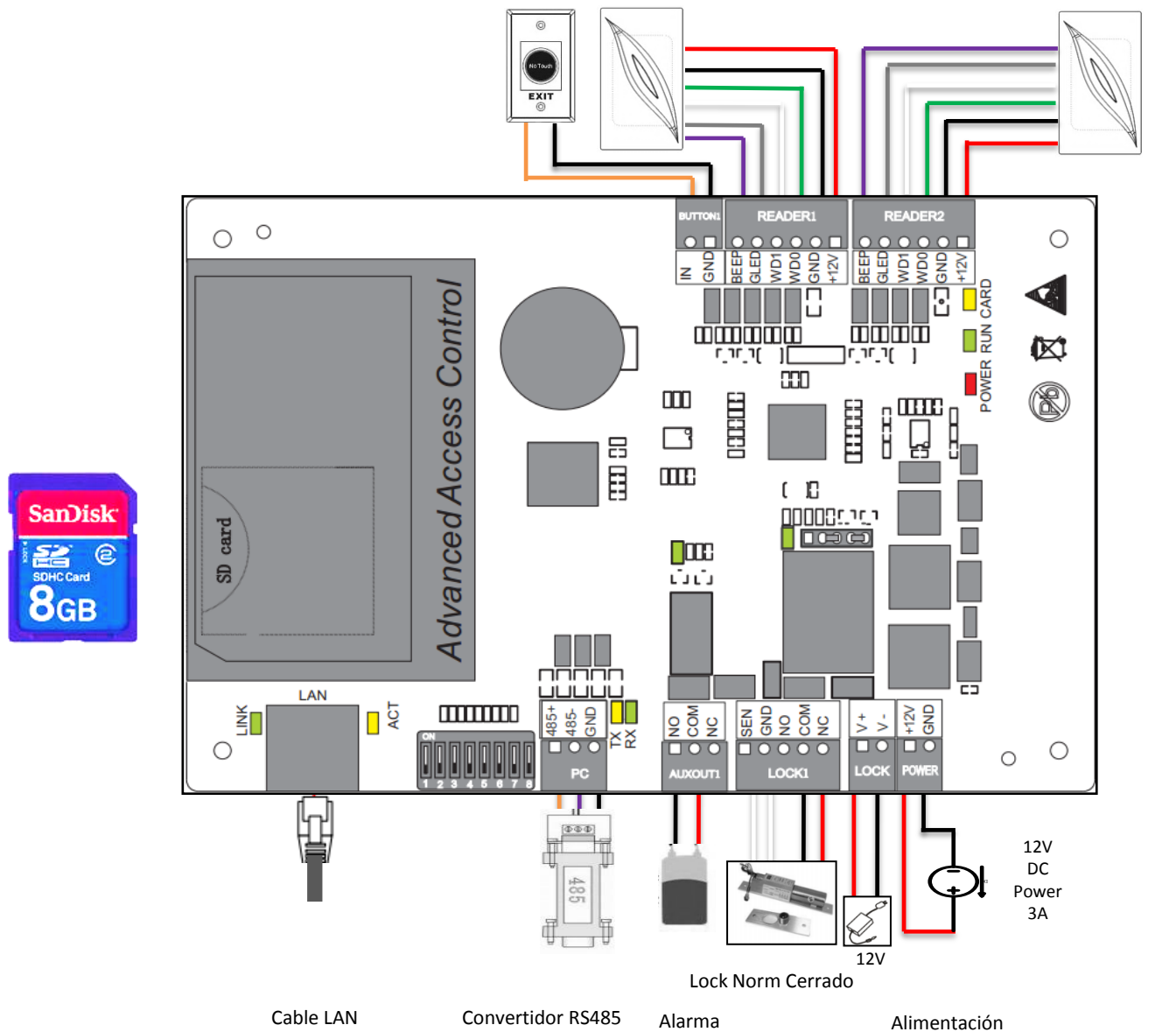
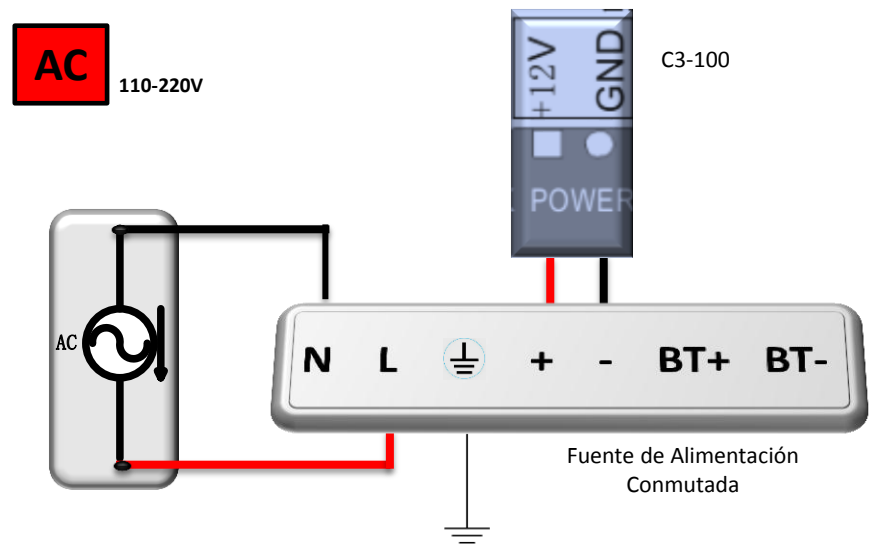
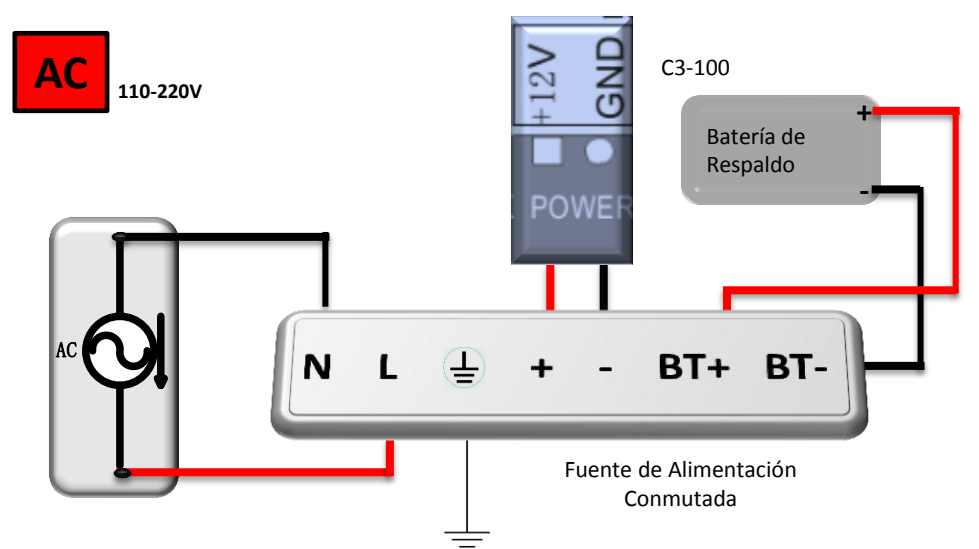


Diagrama en Cableado de Alimentación

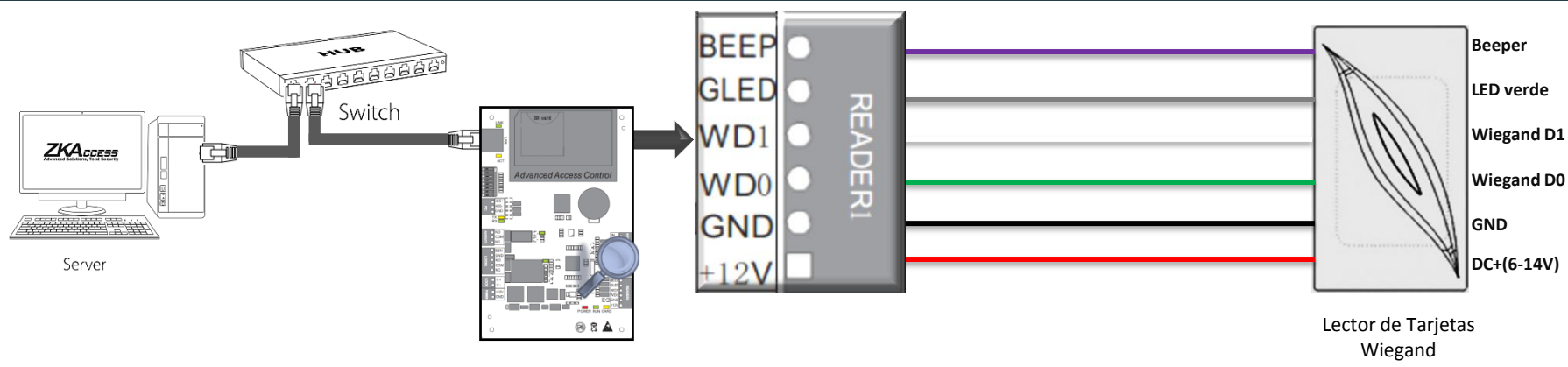
Sin Bateria de Respaldo



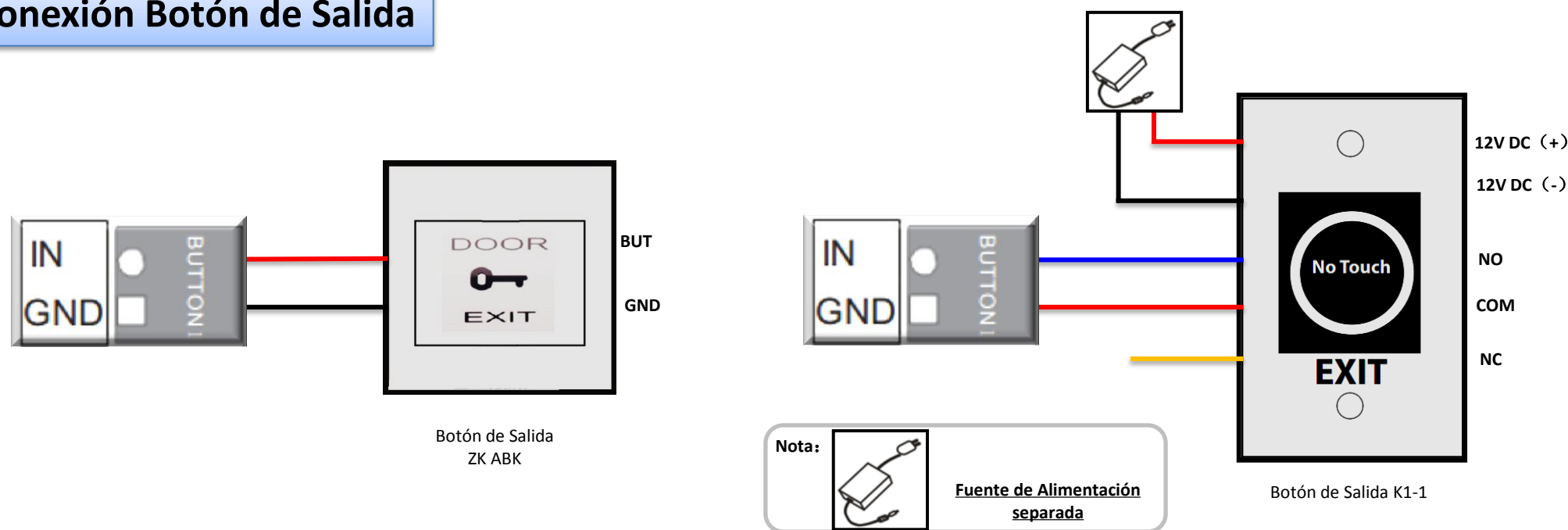
Con Bateria de Respaldo



Conexión WIEGAND

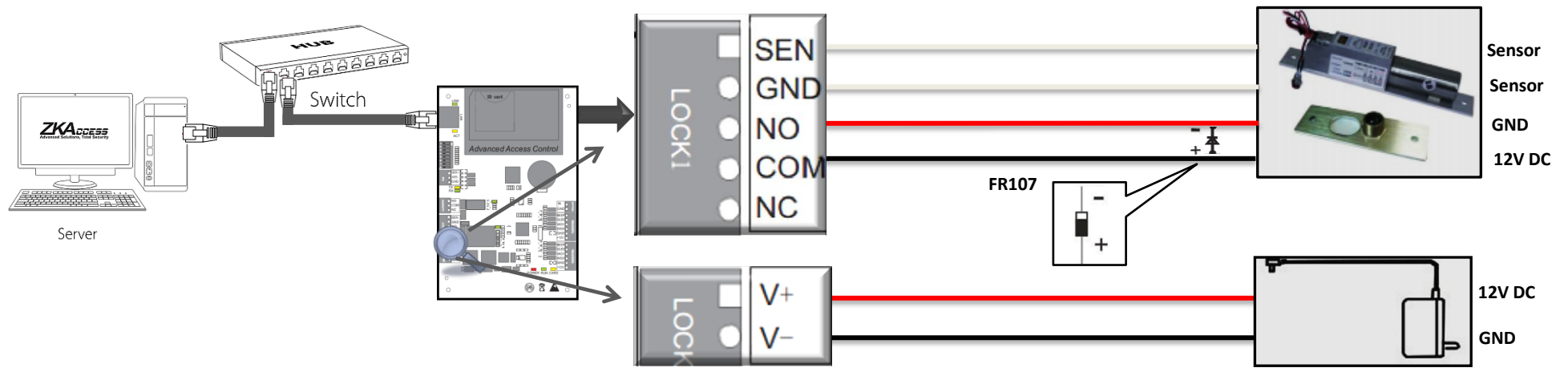


Conexión Botón de Salida

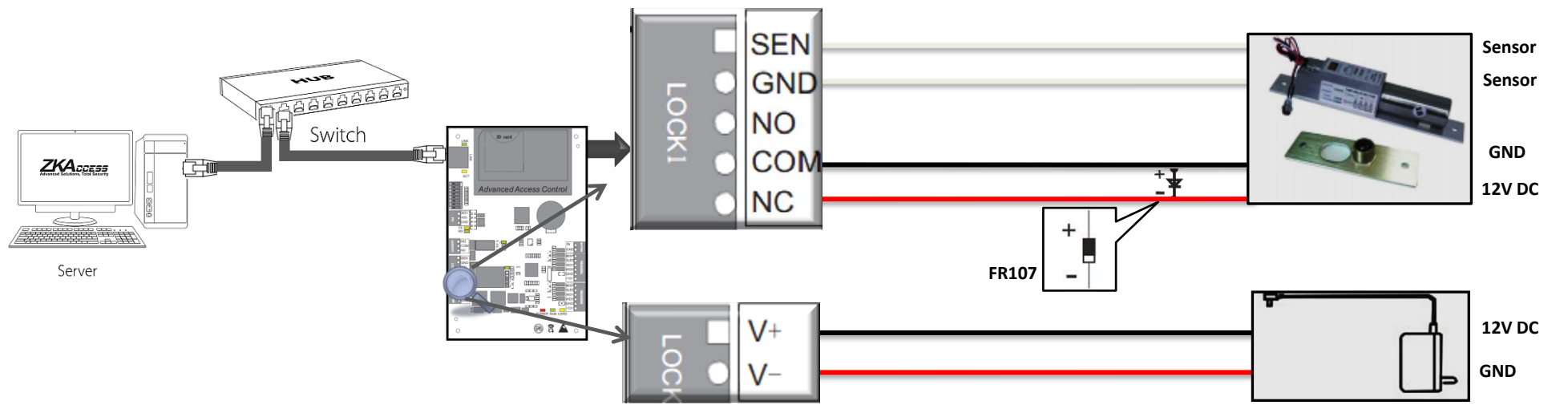


Conexión de Lock (Electro-imán)

Para un Lock normalmente abierto alimentado desde el panel



Para un Lock normalmente cerrado alimentado desde el panel

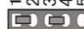
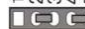


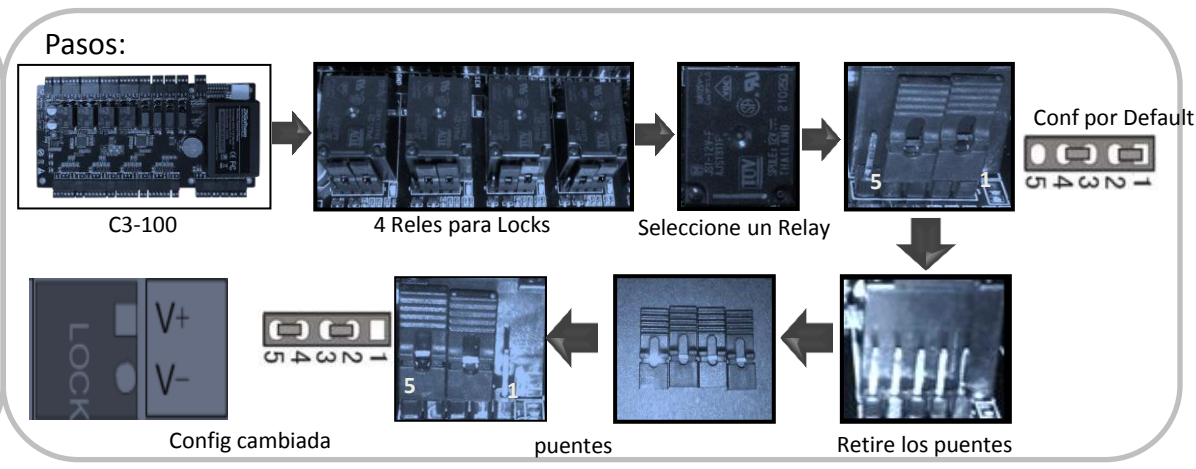
Conexión de Lock

Cambio de Contacto seco a humedo

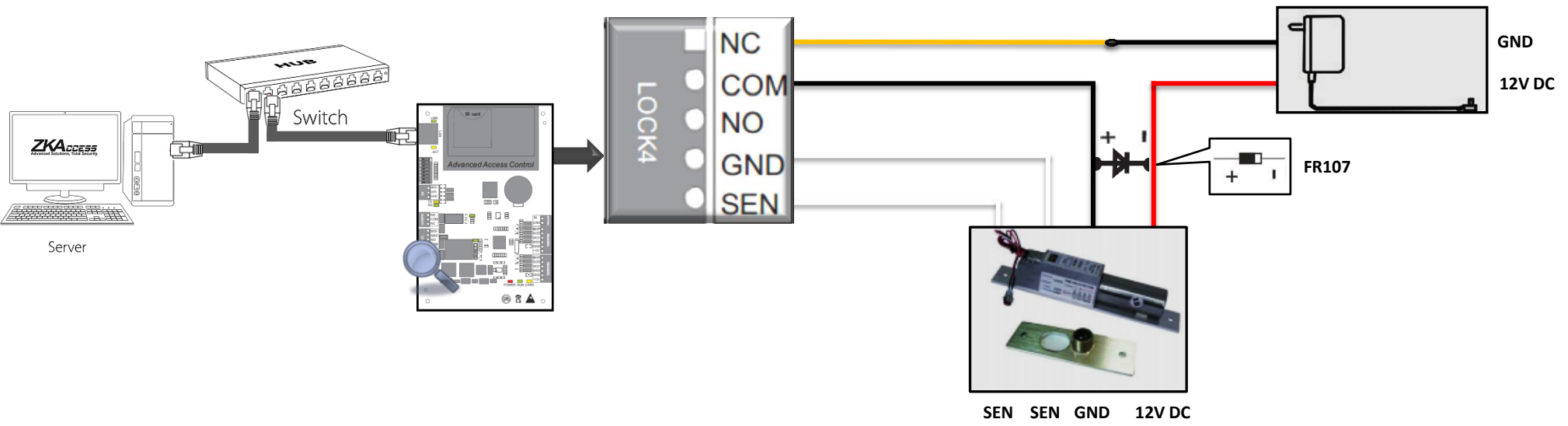
Notas Importantes:

El C3 está configurado para suministrar energía de bloqueo por defecto de la fuente de alimentación incorporada si desea utilizar la fuente de alimentación externa siga estos pasos:

1. Retire la tapa del inbio160
2. Seleccione el relay del lock deseado y localice los jumpers
3. Retire los jumpers y cambia a  
4. Conecte el lock como se muestra en el diagrama abajo.

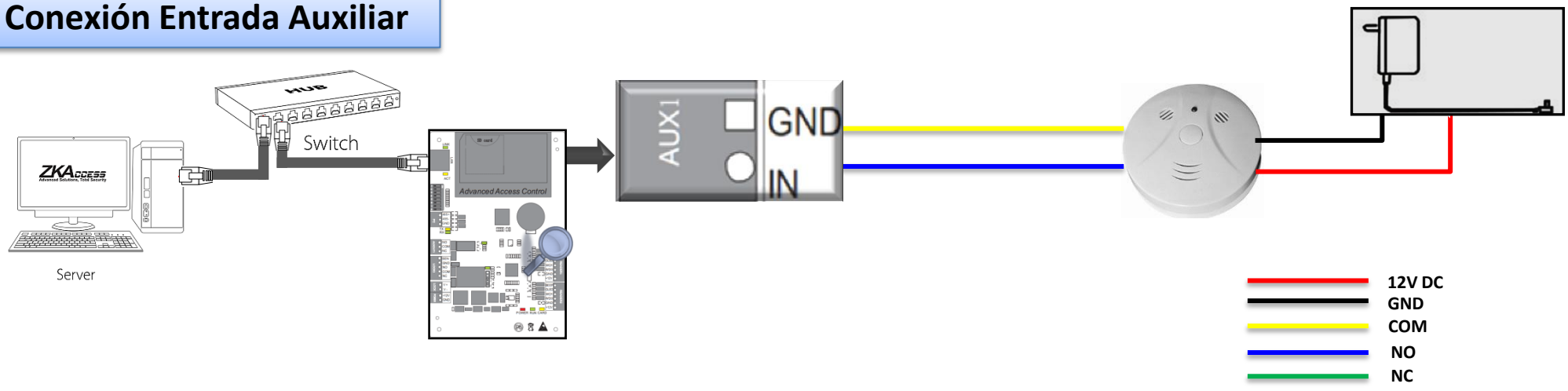


Conectando un lock con Fuente de alimentación externa

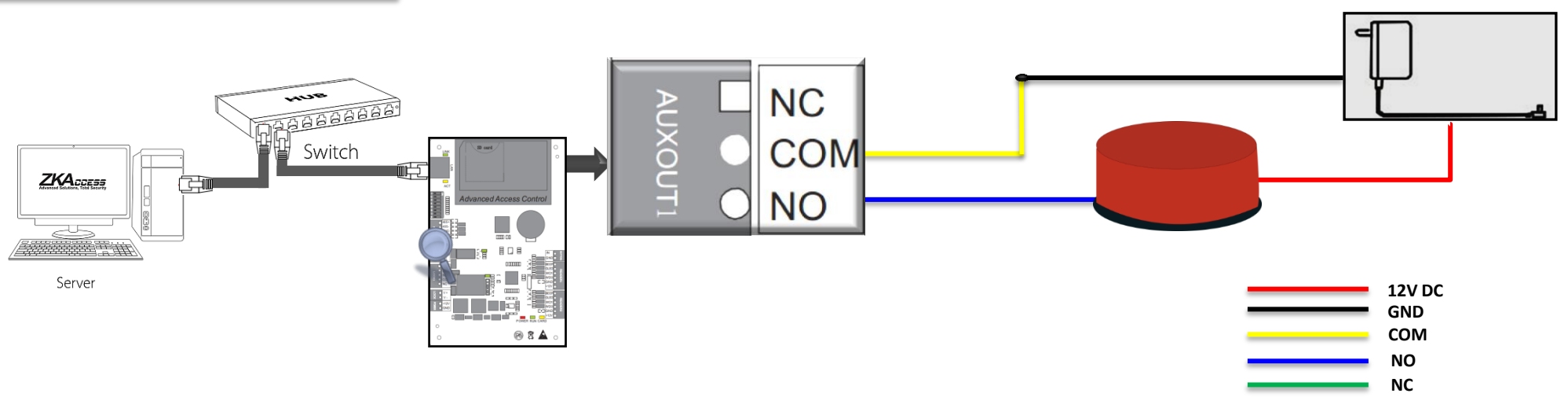


Conexión E/S Auxiliares

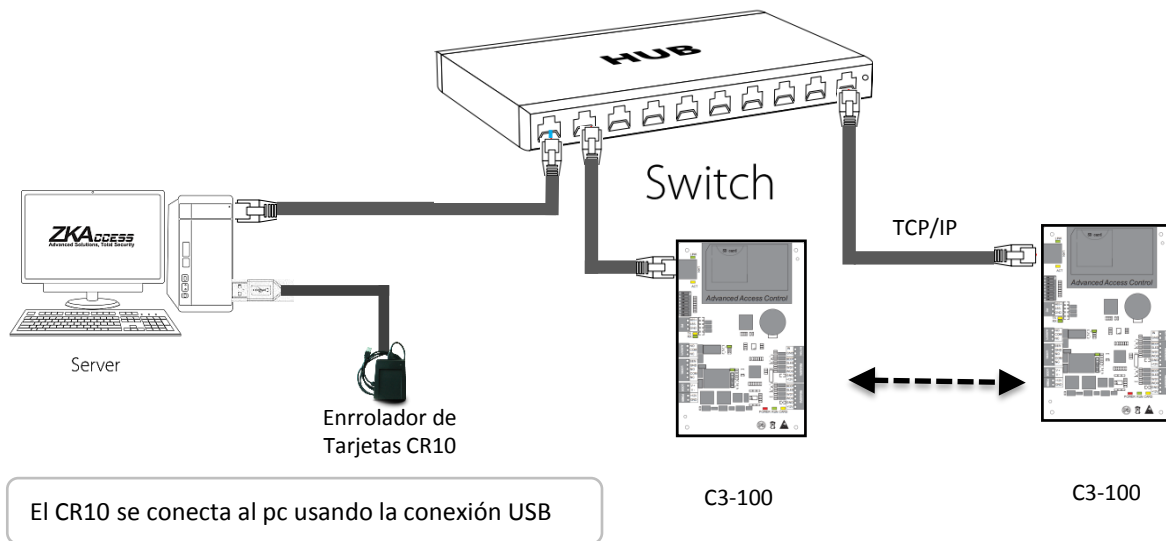
Conexión Entrada Auxiliar



Conexión Salida Auxiliar



Conexión Ethernet

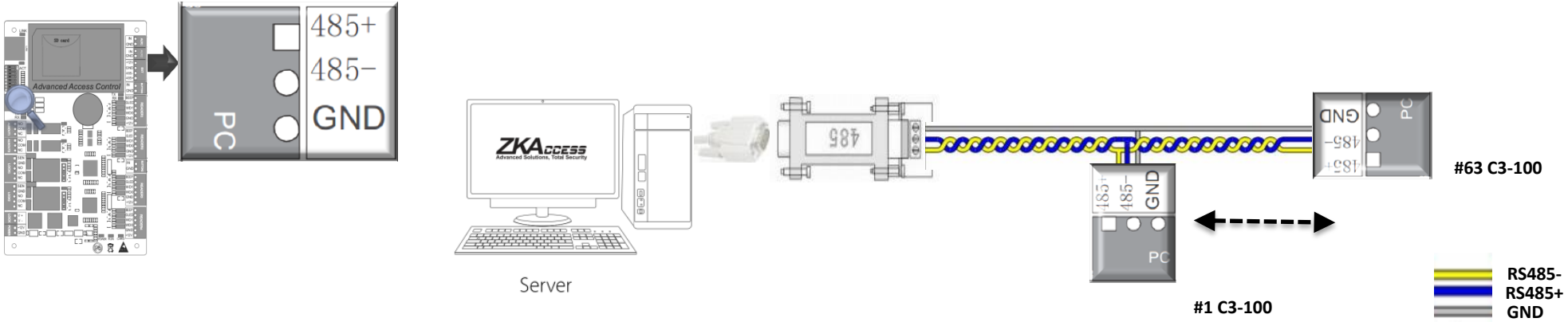


Conexión directa

Para conectar el C3-100 directamente a la PC, Conecte ambos equipos con un cable de RED. Como el C3-100 soporta auto MDI/MDIX, No es necesario usar un tipo de cable crossover.

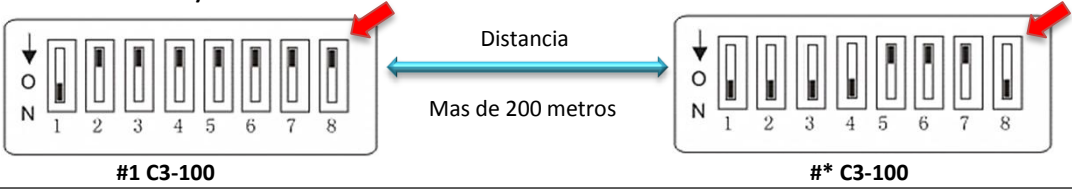


Conexión RS485

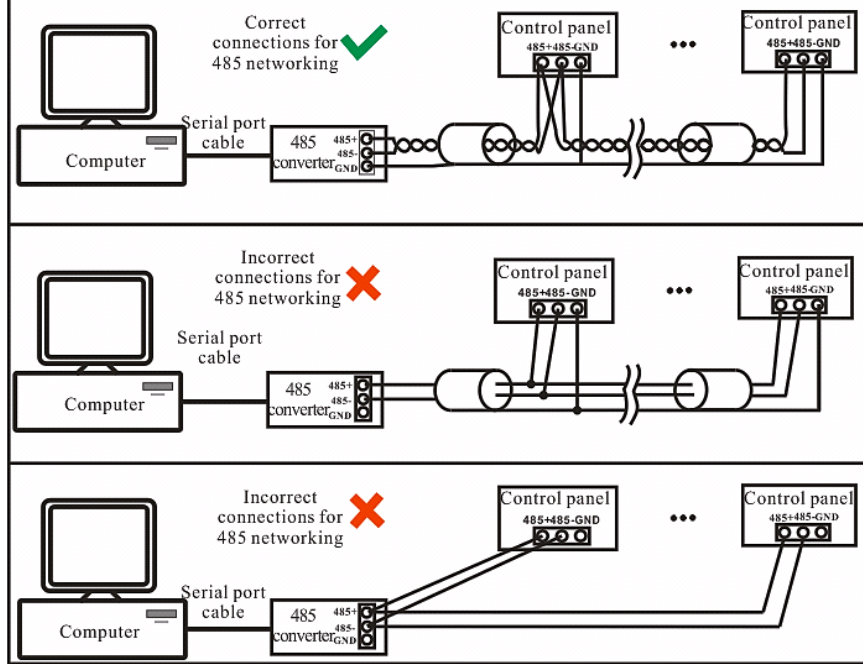


Notas Importantes

1. El cable RS485 debe ser un cable par trenzado blindado, los Cables de comunicación RS485 deben estar conectados en un bus en cascada en lugar de una forma de estrella para lograr un mejor efecto de blindaje mediante la reducción de reflexión de la señal durante las comunicaciones.
2. Un solo bus 485 se puede conectar con 63 paneles de control de acceso en la mayoría, pero preferiblemente se deben conectar menos de 32 paneles.
3. Para eliminar la atenuación de la señal en los cables de comunicación y suprimir las interferencias, si el bus es más largo de 200 metros, establecer el número 8 del interruptor DIP en la posición ON. Esto es equivalente a una conexión en paralelo de una resistencia de 120 ohmios entre el 485 y 485 + - líneas

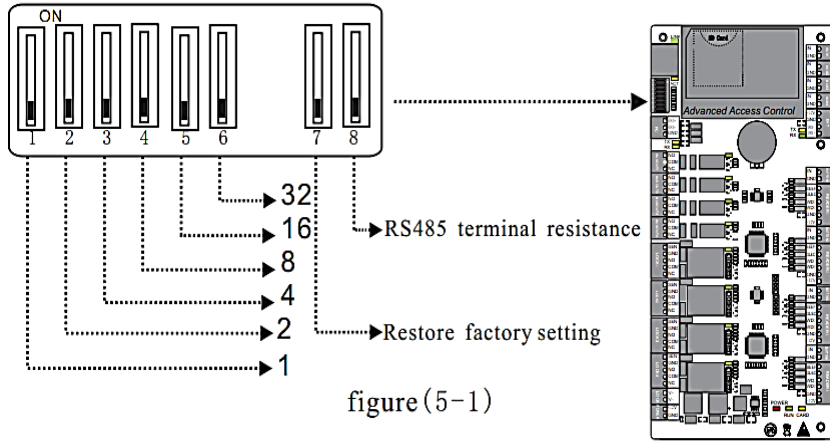


Que SI y NO hacer para conexión RS 485



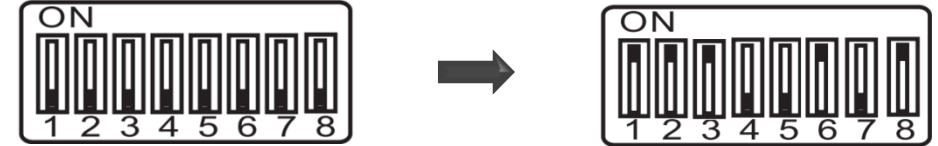
Configurando DIP Switch

Introducción



Dirección RS485

1. Número 1-6 están reservados para establecer el número de dispositivo para la comunicación RS485. El código es binario y la numeración comienza de izquierda a derecha. Cuando el interruptor está hacia arriba indica 1 (ON) cuando el interruptor está hacia abajo indica 0 (off). Por ejemplo, para establecer un número de dispositivo 39 = 1 2 4 32, que corresponde al código binario 111001, debes poner los números 1, 2, 3, y 6 a la posición ON como se ilustra a continuación.

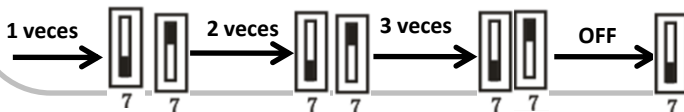


2. Para más detalles vea la Tabla mostrada al final de este Documento

Restablecer valores de Fábrica

1. Si olvida la dirección IP C3 o el dispositivo no funciona correctamente, puede utilizar la terminal número 7 para restaurar C3-100 a los valores predeterminados de fábrica. Los parámetros que se restablecen son la dirección IP, contraseña de comunicación, puerta de enlace, máscara de subred.

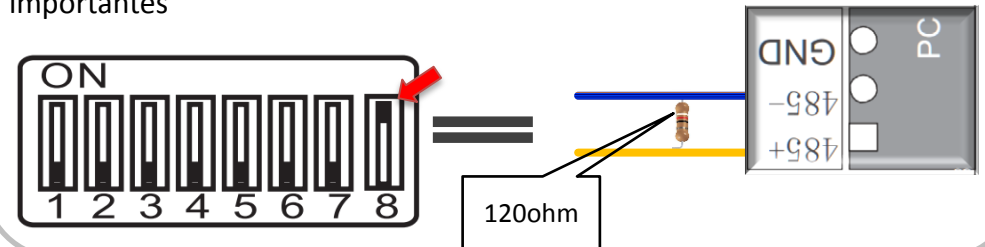
2. El interruptor está desactivado por defecto. Cuando se mueve hacia arriba y hacia abajo por tres veces en menos de 10 segundos y, finalmente, regresó a la posición OFF, los ajustes de fábrica se restaurarán después de que el Panel de control de acceso se reinicie.



Resistencia de Terminal

1. El número 8 es para ajustar la resistencia de terminación RS485. Poner el interruptor en la posición ON es equivalente a la conexión en paralelo de una resistencia de terminación de 120 ohmios entre 485 + y 485 -

2. Para obtener más información, por favor lea la conexión RS485 - notas importantes



	Min.	Typ.	Max.	Notas
Fuente de Alimentación				
Voltaje (V)	9.6	12	14.4	Usar adaptador de corriente regulada DC solamente
Actual (A)			2	
Salida electrónica del Relé				
Tensión de Conmutación (V)			36V	Usar adaptador de corriente regulada DC solamente
Tensión de Conmutación (A)			2	
Salida Auxiliar de Relé				
Tensión de Conmutación (V)			36V	Usar adaptador de corriente regulada DC solamente
Tensión de Conmutación (A)			1.25	
Entrada Auxiliar del Switch				
V _{IH} (V)		TBD		
V _{IL} (V)		TBD		
Resistencia Pull-up (Ω)		4.7k		Los puertos de entrada se levantan con resistencias de 4.7k
Entrada WIEGAND				
Voltaje (V)	10.8	12	13.5	
Actual (mA)			500	
ZK lock Electrónico				
Voltaje (V)	10.8	12	13.2	
Actual (mA)			500	

1. Cuantos formatos WIEGAND son soportados ?

- El panel esta configurado para leer 26 bits por default.
- Pero en caso de cualquier situación existen otros 9 formatos diferentes a escoger

2. Cuantos modos de Verificación soporta?

- Solamente tarjeta
- Solamente Password
- Tarjeta mas Password

3. Puedo Integrar Cámaras IP y NVR

- Actualmente el software ZKACCESS soporta ZKAccess, Cámaras IP y NVR.
- Usted puede asociar una cámara a la puerta y vincular al igual.

4. El Panel C3 soporta lectores de Huella FR1200?

- No , Solo las series INBIO soportan los lectores FR1200

Especificaciones


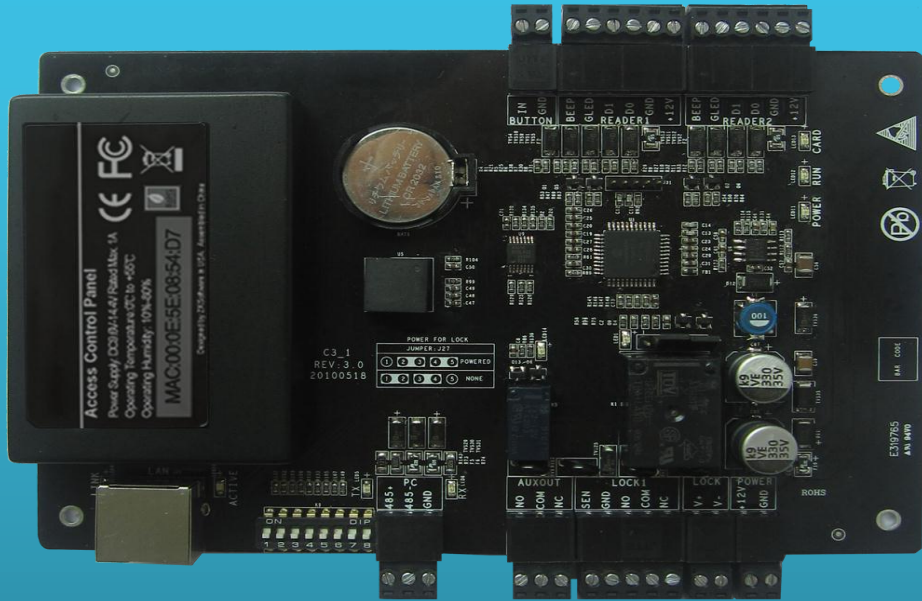
Comunicación	RS485, Ethernet
Rato de Baudios RS485	9600-115200
Alimentación	12V DC, 3A
Capacidad de tarjetas de proximidad	30,000
Capacidad de logos y eventos	100,000
Indicadores LED	Indican comunicación, alimentación, estado y proximidad de tarjeta
Temperatura Ambiente	32-113 ° F (0-45 ° C)
Operación en Humedad	20% to 80%
Número de puertas controladas	Una puerta dos Caminos
Número de Lectores soportados	2
Tipo de lectores soportados	26-bits WIEGAND y otros pero bajo pedido
Número de Entradas	2 (1 salida de equipo, 1 estado de puerta)
Número de salidas	2 (1- desde rele C para lock y 1- desde el rele C para Salida aux)
Peso	7.8lbs (3.55kg)
Acabado	Acero inoxidable
Montaje	En Pared
Dimensiones (CAJA)	15.7in. x 3.56in. x 13.0in 400mm(L) X 90.5mm(W) X 330mm(H)
Dimensiones (TARJETA)	6.30in. X 4.17in. 160mm(L)X 106mm(W)
CPU	32 bit 400MHz
RAM	32MB
Flash	128MB
Certificado	

Tabla de Configuración PC 485

Place Address	Switch Setting					
	1	2	3	4	5	6
Address No.	1	2	4	8	16	32
01	ON	OFF	OFF	OFF	OFF	OFF
02	OFF	ON	OFF	OFF	OFF	OFF
03	ON	ON	OFF	OFF	OFF	OFF
04	OFF	OFF	ON	OFF	OFF	OFF
05	ON	OFF	ON	OFF	OFF	OFF
06	OFF	ON	ON	OFF	OFF	OFF
07	ON	ON	ON	OFF	OFF	OFF
08	OFF	OFF	OFF	ON	OFF	OFF
09	ON	OFF	OFF	ON	OFF	OFF
10	OFF	ON	OFF	ON	OFF	OFF
11	ON	ON	OFF	ON	OFF	OFF
12	OFF	OFF	ON	ON	OFF	OFF
13	ON	OFF	ON	ON	OFF	OFF
14	OFF	ON	ON	ON	OFF	OFF
15	ON	ON	ON	ON	OFF	OFF
16	OFF	OFF	OFF	OFF	ON	OFF
17	ON	OFF	OFF	OFF	ON	OFF
18	OFF	ON	OFF	OFF	ON	OFF
19	ON	ON	OFF	OFF	ON	OFF
20	OFF	OFF	ON	OFF	ON	OFF
21	ON	OFF	ON	OFF	ON	OFF
22	OFF	ON	ON	OFF	ON	OFF
23	ON	ON	ON	OFF	ON	OFF
24	OFF	OFF	OFF	ON	ON	OFF
25	ON	OFF	OFF	ON	ON	OFF
26	OFF	ON	OFF	ON	ON	OFF
27	ON	ON	OFF	ON	ON	OFF
28	OFF	OFF	ON	ON	ON	OFF
29	ON	OFF	ON	ON	ON	OFF
30	OFF	ON	ON	ON	ON	OFF
31	ON	ON	ON	ON	ON	OFF
32	OFF	OFF	OFF	OFF	OFF	ON

Place Address	Switch Setting					
	1	2	3	4	5	6
Address No.	1	2	4	8	16	32
33	ON	OFF	OFF	OFF	OFF	ON
34	OFF	ON	OFF	OFF	OFF	ON
35	ON	ON	OFF	OFF	OFF	ON
36	OFF	OFF	ON	OFF	OFF	ON
37	ON	OFF	ON	OFF	OFF	ON
38	OFF	ON	ON	OFF	OFF	ON
39	ON	ON	ON	OFF	OFF	ON
40	OFF	OFF	OFF	ON	OFF	ON
41	ON	OFF	OFF	ON	OFF	ON
42	OFF	ON	OFF	ON	OFF	ON
43	ON	ON	OFF	ON	OFF	ON
44	OFF	OFF	ON	ON	OFF	ON
45	ON	OFF	ON	ON	OFF	ON
46	OFF	ON	ON	ON	OFF	ON
47	ON	ON	ON	ON	OFF	ON
48	OFF	OFF	OFF	OFF	ON	ON
49	ON	OFF	OFF	OFF	ON	ON
50	OFF	ON	OFF	OFF	ON	ON
51	ON	ON	OFF	OFF	ON	ON
52	OFF	OFF	ON	OFF	ON	ON
53	ON	OFF	ON	OFF	ON	ON
54	OFF	ON	ON	OFF	ON	ON
55	ON	ON	ON	OFF	ON	ON
56	OFF	OFF	OFF	ON	ON	ON
57	ON	OFF	OFF	ON	ON	ON
58	OFF	ON	OFF	ON	ON	ON
59	ON	ON	OFF	ON	ON	ON
60	OFF	OFF	ON	ON	ON	ON
61	ON	OFF	ON	ON	ON	ON
62	OFF	ON	ON	ON	ON	ON
63	ON	ON	ON	ON	ON	ON



C3-100

Biometric Base -IP Panel de control de Acceso

Funciones y especificaciones del producto están sujetas a cambios sin previo aviso debido a mejoras de calidad o actualización de las funciones. Para cualquier consulta sobre el producto, por favor póngase en contacto con ZKTeco .



Copyright 2013 ZKTeco Inc. Todos los Derechos Reservados.

ZKTeco podrá, en cualquier momento y sin previo aviso, realizar cambios o mejoras en los productos y servicios ofrecidos y / o cesar la producción de este producto.

ZK China :

ZK Building, Wuhe Road, Gangtou,
Bantian, Buji Town, Longgang District,
Shenzhen China.

Tel.: +86 755-89602345

sales@zkteco.com

zkteco.com