

Accesorio para Barreras Vehiculares BGM1060L

Descripción

Brazo de aluminio recto para barrera vehicular BGM1060L es un producto diseñado para controlar el acceso a áreas restringidas. Su color predominante es rojo y blanco, lo que la hace fácilmente visible en cualquier entorno.

Modelo

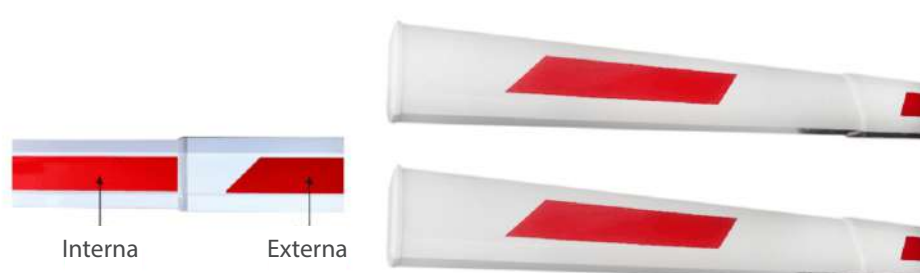
BGM1060L Brazo telescópico

Modelos compatibles

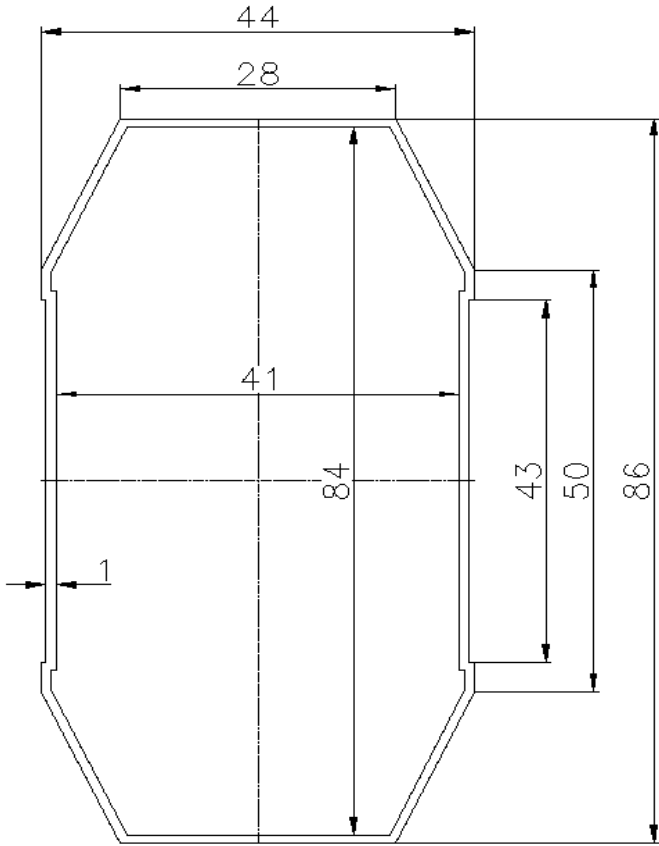
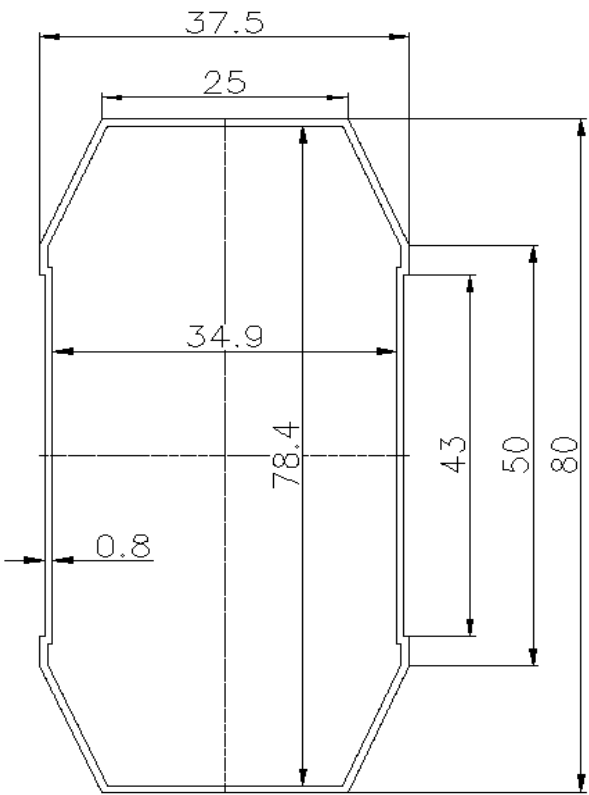
ZKTECO BGM1060L

Especificaciones

Longitud máxima	6 mts
Sección Exterior	86mm*44mm*2100mm
Sección Interior	80mm*38mm*2100mm



Dimensiones



www.zkteco.com



www.zktecolatinoamerica.com



Derechos de Autor © 2019, ZKTeco CO., LTD. Todos los derechos reservados.
ZKTeco puede, en cualquier momento y sin previo aviso, realizar cambios o mejoras en los productos y servicios o detener su producción o comercialización.
El logo ZKTeco y la marca son propiedad de ZKTeco CO., LTD.