



Cerradura eléctrica tipo estándar con señal

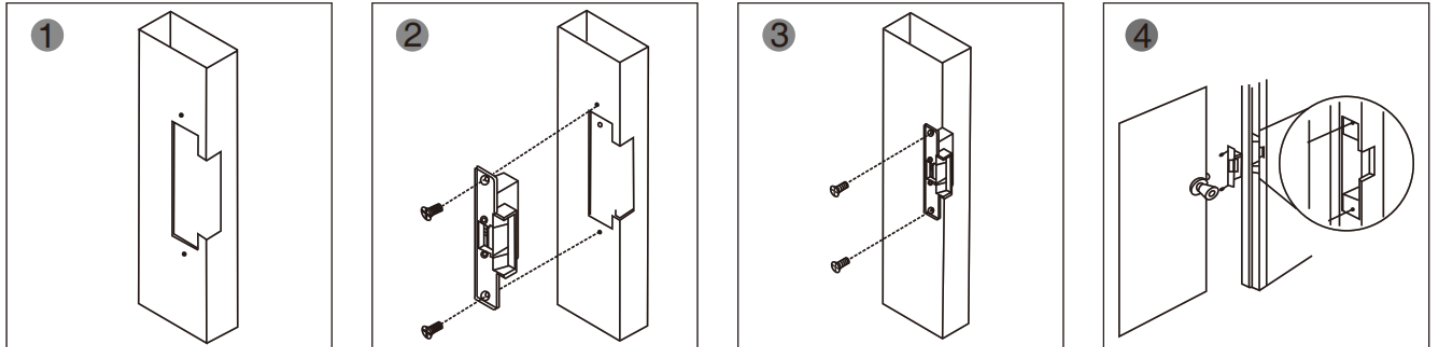


Modelo: YS-130NO/NC-S

YLI ELECTRONIC

Instalación

1. Corte el hoyo según la dimensión del rumbo.
2. Ensamble la cerradura y conéctela a la corriente para probar.
3. Arregle la cerradura eléctrica.
4. Terminado



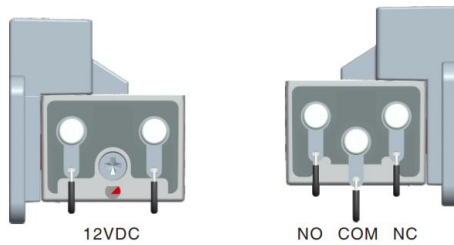
Salida de señal

NO Salida de contacto: estado cerrado

COM Tierra

Salida de contacto NC: estado abierto

+ y - : 12VDC (positivo y negativo son lo mismo)



Conexión por medio de cables

