

Diagrama de placa de circuito

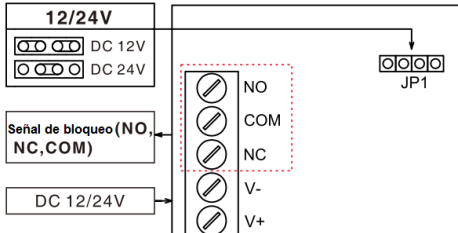
A. Entrada de 12VDC:

Conecte el cable positivo (+) de una fuente de alimentación de 12 V CC a V +.
 Conecte el cable de tierra (-) de una fuente de alimentación de 12 V CC a V -.
 Compruebe que el puente funcione a 12 VCC.

B. Entrada de 24VDC:

Conecte el cable positivo (+) de una fuente de alimentación de 24 VCC a V +.
 Conecte el cable de tierra (-) de una fuente de alimentación de 24 VCC a V -.
 Compruebe que el puente funcione a 24 VCC.

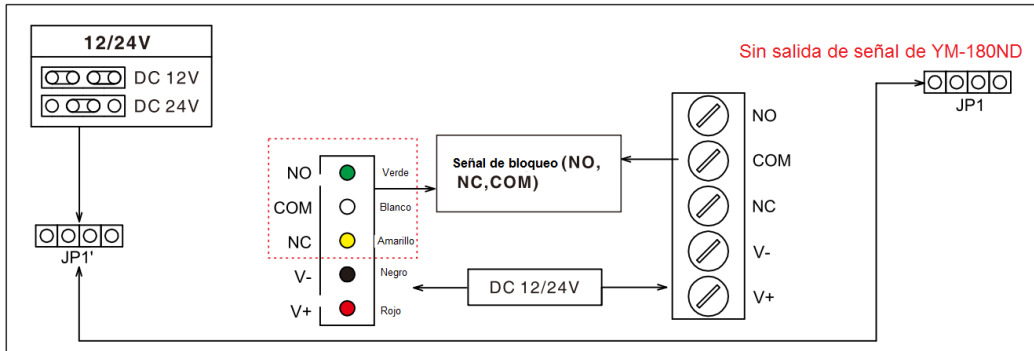
Instrucciones de cableado de cerradura magnética de una puerta



Sin salida de señal de YM-180N

Instrucciones de cableado de cerradura magnética de doble puerta

Conexión: cable verde o enchufe blanco, excepto los modelos sin indicador LED y salida de señal; solo cuando detecte que se han bloqueado las puertas dobles, habrá una salida de señal normal.



Conexión por medio de cables

