



YLI ELECTRONIC

Cerradura Perno eléctrico a prueba de fallas (seguro) con señal, tiempo y cable abierto

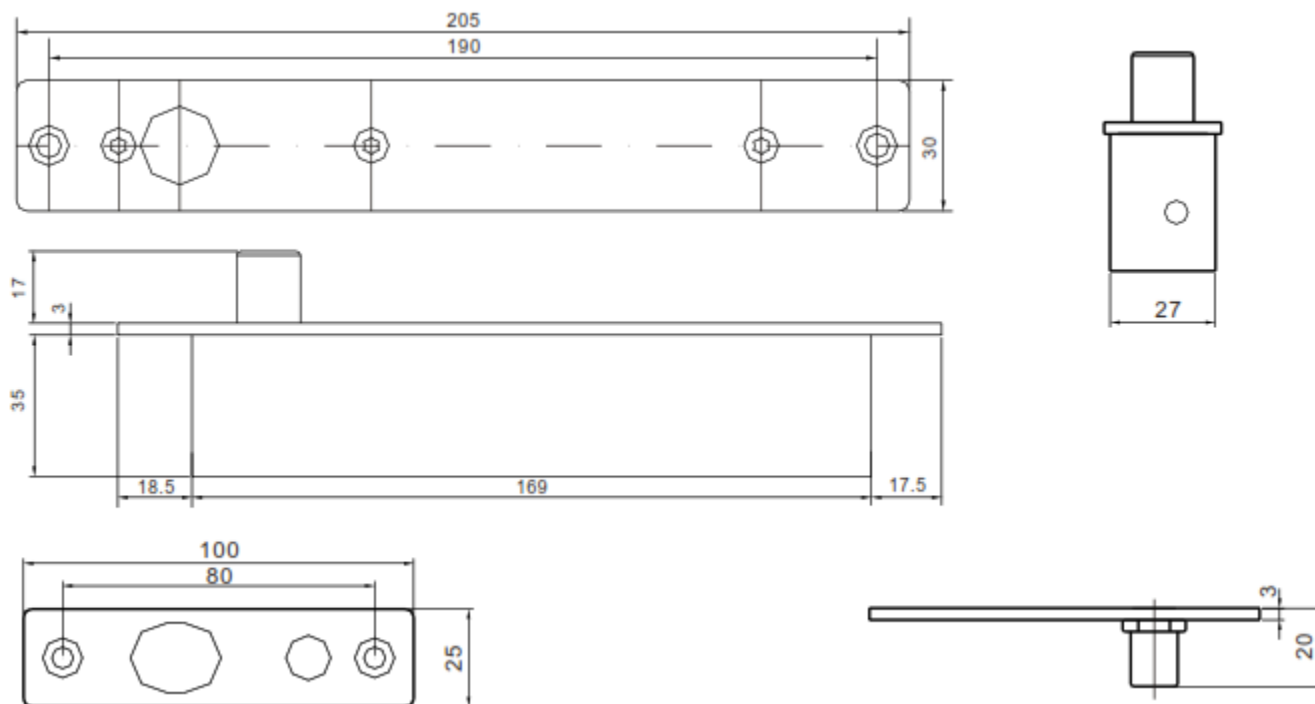
Modelo: YB-700 A / B



Parámetros

Placa frontal	205Lx30Wx38H (milímetro)
Placa Magnética	100Lx25Wx3H (milímetro)
Tornillo	17 mm (alto) x 16 mm (profundidad)
Salida de señal	NC / COM NO / COM
Tiempo de retardo	0/3/6 / 9seg
Voltaje	12VDC
Actual	Arranque 950mA, espera 150mA
Característica	A prueba de fallas (YB-700A) A prueba de fallas (YB-700B)
Adecuado para	Puerta de madera, metal, incombustible, puerta de cristal
Peso	1,0 kg

Dimensiones

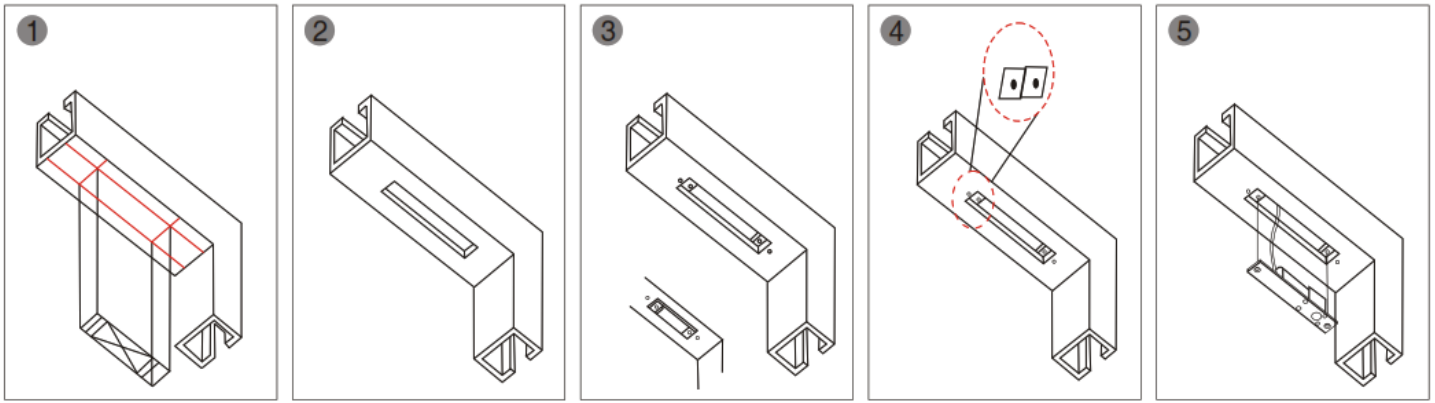


Modelo	Rojo	Cafe	Verde	Blue	Blanco	Orange
YB-700	+	-	NC	NO	COM	Abierto

AJUSTE DE RETARDO DE TIEMPO
DE BLOQUEO AUTOMÁTICO



Instalación



1 Coloque la plantilla del cuerpo de la cerradura para que coincida con la línea central del marco de la puerta

2 Agujero de corte

3 Placa de montaje fija (para marco de metal hueco)

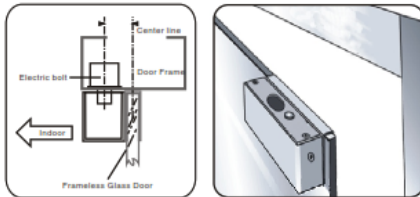
4 Conectar cables

5 Monte el cuerpo de la cerradura en el marco de la puerta y pruebe

Esquema de instalación

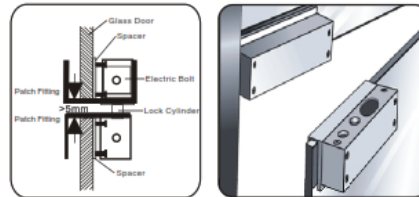
Puerta de vidrio sin marco

Adecuado para puertas de vidrio de 10-15 mm, ABK-600/601/60 2 para puertas de vidrio sin marco.



Puerta de vidrio sin marco

AB K- 70 0 para puerta de vidrio sin marco.



Soporte de aluminio para puerta estrecha

ABK-500 para puerta estrecha.

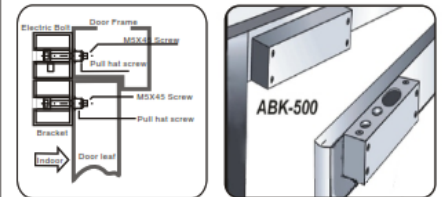


Diagrama de cableado

