



YLI ELECTRONIC

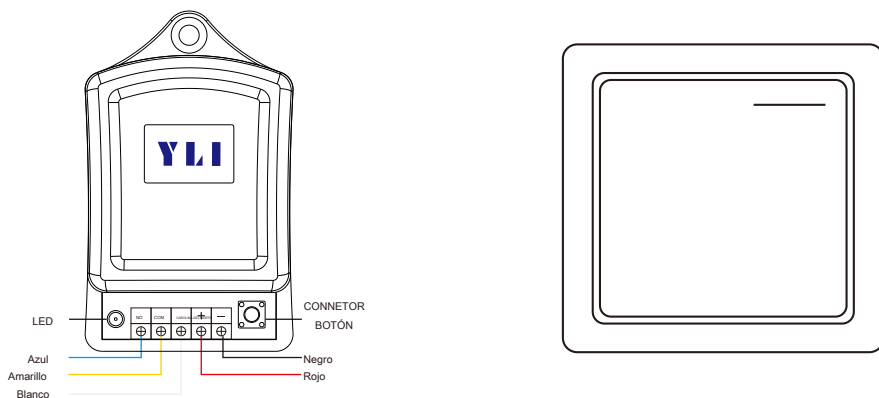
Mando a distancia para Control de acceso Modelo: WBK-400RC



Especificación

- Talla : 76Lx47Wx26H (milímetro)
- Entrada: 12VDC
- Actual: ≤ 12 mA
- Salida de contacto: NO \ NC \ COM
- Frecuencia de transmisión: 433,92 MHZ
- Peso: 0.2kg
- Hasta 42 control remoto
- Distancia de transmisión: 50 m (en el área abierta) Acabado para carcasa: plástico, resistente a la abrasión

Diagrama de cableado



Fuente de alimentación (ABK-902)

