



YLI ELECTRONIC

Módulo de control de acceso conectado externamente

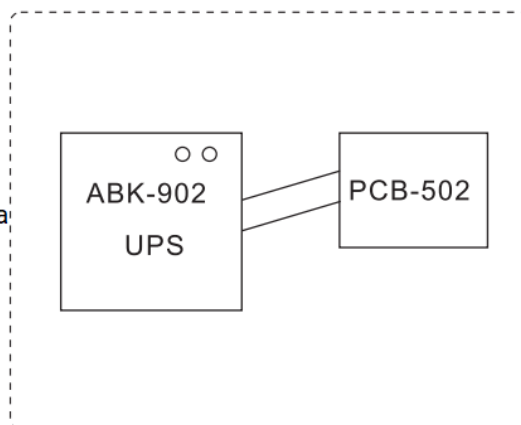
Modelo: PCB-502



Especificaciones

- Tamaño: 35Lx34A x22A (mm)
- Material: Elementos de alta calidad con un excelente diseño
- Max. sobrecarga: 10A/250VAC
10A/30VDC
- Adecuado para puerta: Cerraduras eléctricas a prueba de fallos con salida de señal
- Temp. De funcionamiento: -20~+70°C
- Capacidad de salida: Aplicado al enclavamiento de doble puerta
- Peso: 0.05kg

Instalación



Instrucciones básicas

El módulo relevador de enclavamiento es la opción ideal para el proyecto de control de puertas de enclavamiento, este relevador es fácil de instalar, profesional y capaz de resistir el desgaste.

Dimensiones

