

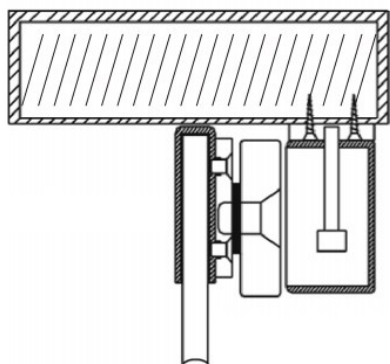


Soporte en U para bloqueo EM

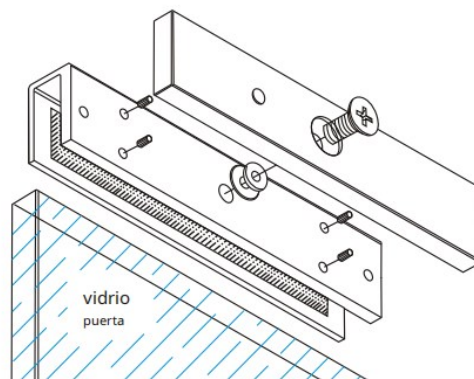
Especificación

Modelo	Tamaño (unidad: mm)	Adecuado para	Usado con	Peso
ABK-70UL	75L x 40A x 38A Largo x Alto x Ancho	Puerta de vidrio sin marco (8-15 mm)	YM-60, YM-70, YM-70-S	0,20 kg
ABK-180UL	130L x 40A x 38A Largo x Alto x Ancho	Puerta de vidrio sin marco (8-15 mm)	YM-180, YM-180-S YM-180D, YM-180D-S	0,24 kg
ABK-280UL	180L x 40A x 38A Largo x Alto x Ancho	Puerta de vidrio sin marco (8-15 mm)	YM-280, YM-280 (LED), YM-280T (LED) YM-280D, YM-280D (LED), YM-280TD (LED)	0,32 kg
ABK-350UL	185L x 45A x 22.5A Largo x Alto x Ancho	Puerta de vidrio sin marco (8-15 mm)	YM-350, YM-350 (LED), YM-350T (LED) YM-350, BZYM-350D, YM-350D (LED) YM-350TD (LED), YM-350DBZ	0,47 kg
ABK-500UL	265L x 70A x 45A Largo x Alto x Ancho	Puerta de vidrio sin marco (8-15 mm)	YM-500, YM-500 (LED), YM-500T (LED) YM-500BZ, YM-500D, YM-500D (LED) YM-500TD (LED), YM-500DBZ	0,62 kg

Instalación



Tire de la hoja de la puerta de vidrio (abatible)



Instalación del soporte en U

- Si la puerta es de vidrio, es necesario instalar el soporte en U.
- Use la llave Allen para fijar el soporte en U en la puerta de vidrio.
- Fije la placa de amature en el soporte en U.

