



YLI ELECTRONIC



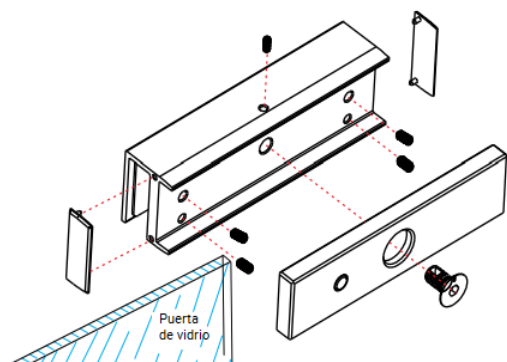
Patent: No.201420531833.6

Soporte en U para cerradura magnética

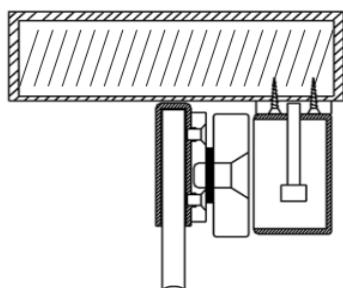
Especificaciones

Modelo	Tamaño unidad (mm)	Adecuado para	Usado con	Material	Peso
MBK-180U	134L x 39A x 30.5A Largo x Ancho x Alto	Puerta de vidrio sin marco (10-12mm)	Cerradura Magnética de 180Kg	Aluminio de alta resistencia, acabado con chorro de arena	0.24kg
MBK-280U	184L x 45A x 37.5A Largo x Ancho x Alto	Puerta de vidrio sin marco (10-15mm)	Cerradura Magnética de 280Kg	Aluminio de alta resistencia, acabado con chorro de arena	0.32kg
MBK-350U	194.4L x 52.4 A x 35.4A Largo x Ancho x Alto	Puerta de vidrio sin marco (10-15mm)	Cerradura Magnética de 350Kg	Aluminio de alta resistencia, acabado con chorro de arena	0.5kg

Instalación y dimensiones

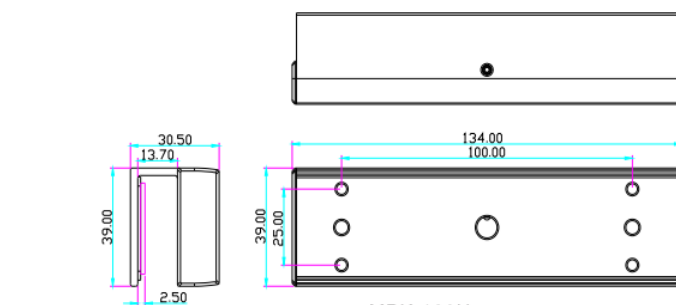


Instalación del soporte en U

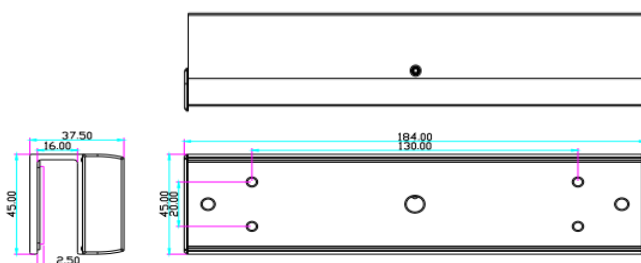


Tire de la hoja de la puerta de vidrio

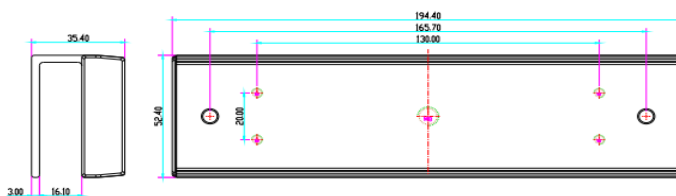
- Si la puerta es de vidrio, es necesario instalar el soporte en U.
- Use la llave Allen para fijar el soporte en U en la puerta de vidrio
- Fije la placa de armadura en el soporte en U



MBK-180U



MBK-280U



MBK-350U