



YLI ELECTRONIC

CERRADURA ELÉCTRICA

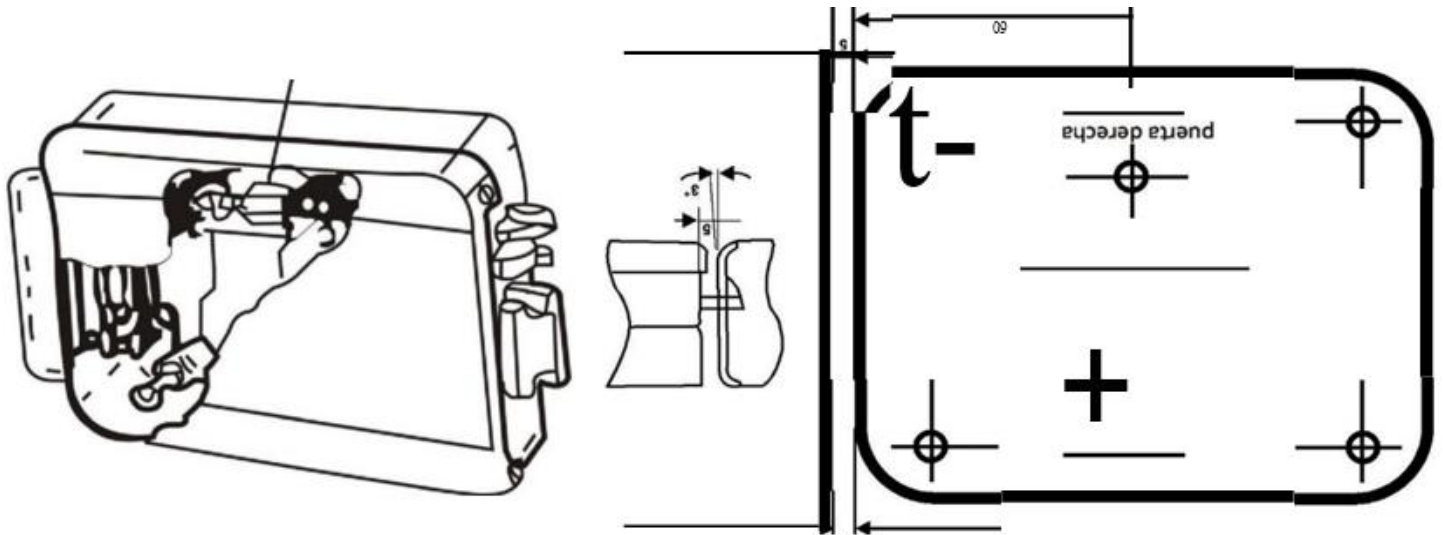


Modelo: ABK702BL

Modo de instalación

1. Use un tornillo a juego para instalar esta cerradura, generalmente requiere fijar el cuerpo de la cerradura, el cilindro, la viga de la puerta y el marco de la puerta. La distancia entre el cuerpo de la cerradura y el soporte de la cerradura debe ser de unos 5 mm.
2. Comprobar si el peso de la puerta encaja perfectamente con el cierrapuertas (si hay cierrapuertas). Si hace ruido o la posición de despacho al cerrar la puerta, utilice la llave inglesa n.º 12 o unos alicates para torcer/ajustar la tuerca hexagonal. Repita el ajuste hasta que la puerta se abra o cierre suavemente.
3. Cuando se instala la inversión de la lengüeta inclinada y la rótula del acoplador, la cerradura se puede abrir desde el exterior en lugar de desde el interior mediante la instalación inversa con los mismos procedimientos de instalación.
4. El bloqueo se puede encender/apagar mediante el control de acceso cuando se conectan ambos cables en el extremo a la fuente de alimentación (como se muestra en la imagen). La cerradura funciona en 9-12VAC/VDC, potencia >12W. Cuando presione el botón de liberación de control por solo un segundo, la cerradura se abrirá automáticamente.

Nota: Se requieren polvos de lápiz cuando el cilindro de bloqueo interno del borde se vuelvenolubricar, los polvos se utilizan como función lubricada. Está estrictamente prohibido infundir cualquier tipo de aceite en el cilindro de la cerradura.



Surface(mm ²)	Wire Diameter	Wire Length(m)
0.3	0.6	8
0.5	0.8	15
1	1.2	25
1.5	1.4	40
2.5	1.8	60

