

AccessPRO INDUSTRIAL

Torniquete de Cuerpo Completo

XT200/XT200C/XT200CS

Declaración de Servicio de Garantía

Ofrecemos mantenimiento y soporte técnico dentro del periodo de garantía a partir de la fecha de compra. Este compromiso se dará por terminado automáticamente cuando se cumplan cualquiera de las siguientes acciones:

1. Usuario realice cualquier modificación, desmantelamiento o alguna otra operación que podría posiblemente poner en peligro la integridad de software y/o hardware.
2. Usuario no opera correctamente el equipo y/o opera el equipo fuera de las condiciones especificadas en este manual, causando daños parciales o totales al equipo.

Precaución

El torniquete de cuerpo completo contiene piezas mecánicas y eléctricas. Cualquier negligencia durante el ensamblado u operación puede afectar su seguridad.

Cualquier persona física o moral que venda e instale este producto deberá asumir la responsabilidad de su propia seguridad.

Por favor obedezca las siguientes instrucciones:

- 1.- Instale el equipo siguiendo estrictamente las instrucciones de este manual y asegúrese de que esta correctamente instalado y fijado a su base de instalación antes de operar.
- 2.- Todas las tuberías y cables deberán adquirirse según las normas establecidas en este manual de instalación, las cuales deberán ser ocultadas con cuidado para evitar una fuga eléctrica o funcionamiento anormal causado por algún daño en la circuitería del equipo durante el uso diario.
- 3.- El técnico y/o personal de instalación deberá estar debidamente capacitado para instalar, operar y configurar el equipo.

Advertencia:

Este manual contiene la información completa para el uso correcto del torniquete de cuerpo completo, así como las cuestiones importantes que deberá tener en consideración para evitar cualquier accidente que pudiera ocurrir.

Por favor, lea atentamente el manual de usuario de este producto. Cualquier operación incorrecta del equipo puede causar daños graves al equipó y/o al personal.

Asegúrese de que la instalación sea realizada por personal profesional capacitado que entienda el riesgo eléctrico y mecánico del torniquete para evitar riesgos y/o peligros innecesarios causados por una mala operación del equipo.

No nos hacemos responsables por los resultados provocados por una operación incorrecta o fuera de las condiciones normales de operación del equipo, operación destructiva o maliciosa u operación por técnicos y/o profesionales no capacitados.

Guarde este manual para futuras referencias.

Contenido

1	Introducción	1
1.1	Introducción	1
1.3	Funciones	3
1.4	Dimensiones	3
2	Manual de instalación.....	4
2.1	Revisión del equipo	4
2.2	Preparación.....	4
2.2.1	Herramientas.....	4
2.2.2	Preparación del sitio	5
2.2.2	Preparaciones del Sitio	7
2.3	Instalación del Torniquete XT200	8
2.4	Instrucciones de Operación	12
2.5	Funciones adicionales	12
3	Instrucciones de Uso	13
3.1	Diagrama de conexiones	13
3.2	Control Manual.....	14
3.3	Tarjeta de Proximidad.....	14
3.4	Control en un solo sentido	14
3.5	Funciones.....	14
4	Modos de Operación	15
4.1	Modos de Operación	15
4.2	Cambio de modo.....	15
4.3	Introducción de un modo específico	15
5	Mantenimiento	17
5.1	Mantenimiento diario	17
5.2	Fallas comunes.....	17

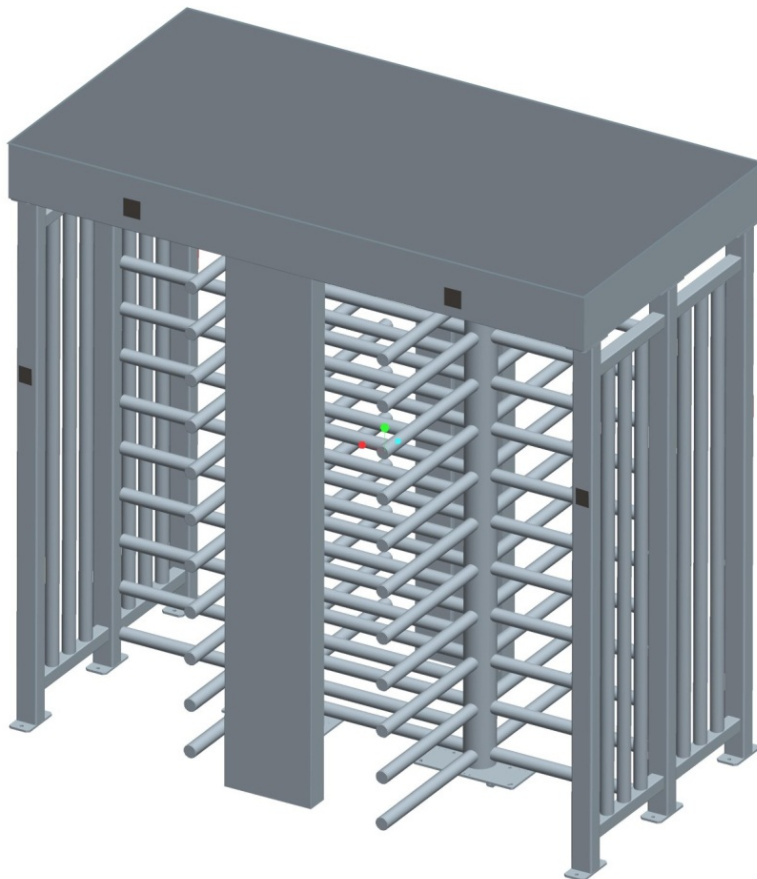
1

Introducción

1.1 Introducción

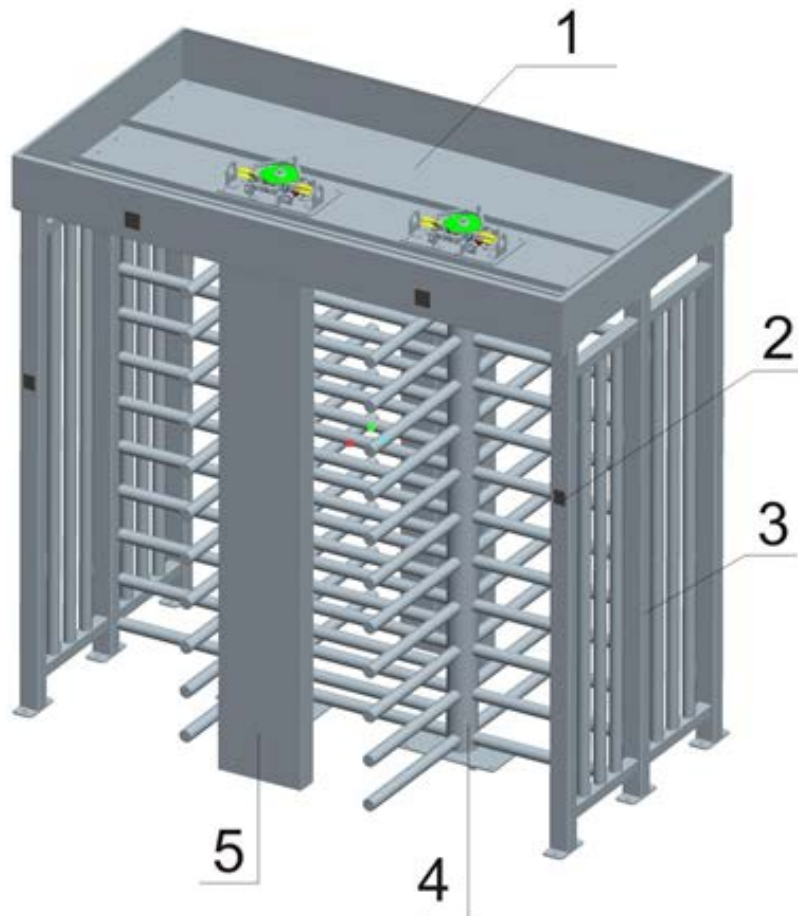
El torniquete de cuerpo completo es un equipo de control de acceso de alta velocidad de dos vías diseñado para lugares con altos requerimientos de seguridad. Puede ser utilizado para la gestión de pasaje sin supervisión. Mientras tanto, su fiabilidad en el diseño y la estructura de acero inoxidable y su mecánica aseguran una alta resistencia bajo un entorno normal de operación, con el fin de controlar la entrada y salida del sitio proporcionando una alta eficacia y seguridad.

Los torniquetes de cuerpo completo se utilizan ampliamente para controlar la entrada y/o salida en estaciones de tren, muelles, atracciones turísticas, zonas residenciales, fábricas, empresas, instituciones públicas, campos de fútbol, prisiones, instituciones gubernamentales, etc.



Torniquete de Cuerpo Completo

Fig No. : P_1-1

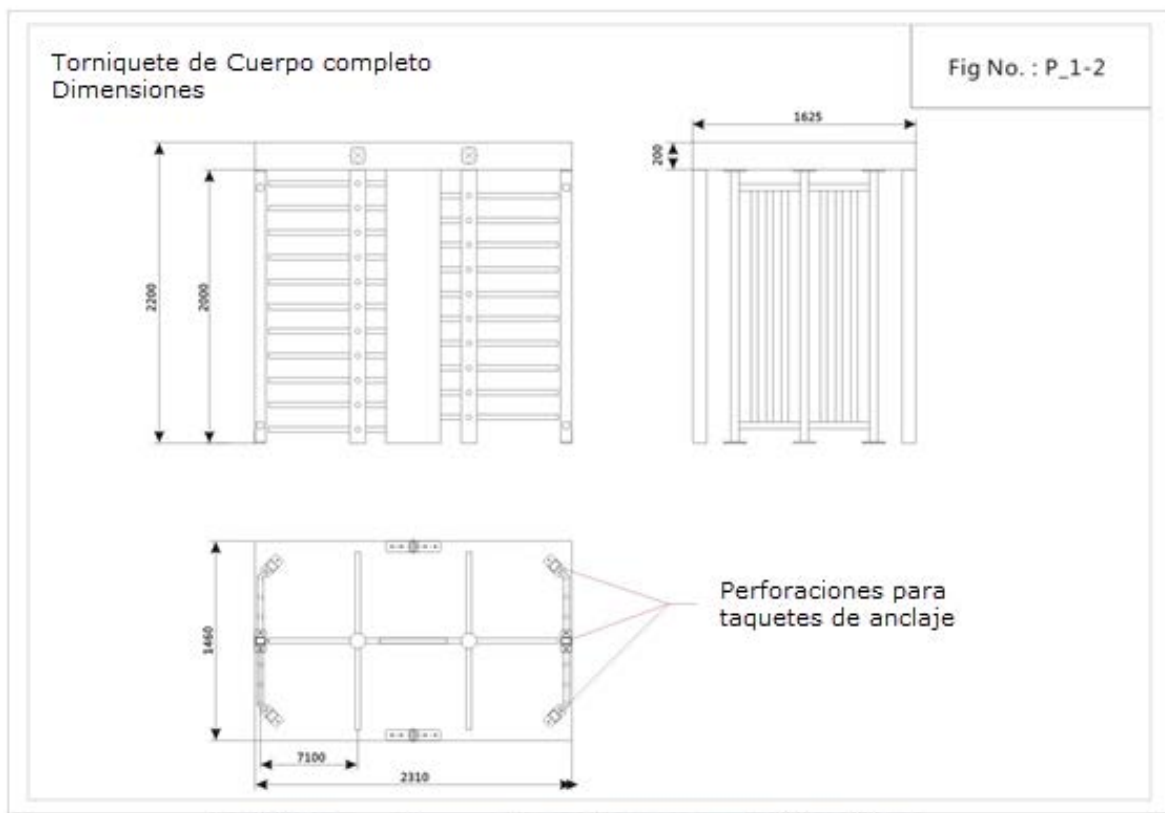


No.	Nombre
1.	Panel Superior
2.	Area para lectora de proximidad (no incluida)
3.	Panel Lateral
4.	Eje Central
5.	Panel Frontal

1.3 Funciones

- El torniquete puede ser liberado en caso de emergencia utilizando un botón de paro de emergencia o cortando la energía, garantizando la Seguridad del personal
- Función anti-reversible, el torniquete se bloquea al girar 45 grados para evitar que pase más de una persona a la vez.
- Luz indicadora verde y roja que permite mostrar el estado del torniquete.
- Controlable por medio de pulsos de contacto seco, fácilmente se puede integrar con la mayor parte de controladores de acceso.
- Totalmente modular, lo que permite una fácil instalación y mantenimiento.
- Elegante, sofisticado y robusto, puede ser utilizado para evitar accesos no autorizados en áreas restringidas sin necesidad de supervisión.
- Permite configurarse como paso de dos vías, paso de una sola vía, paso restringido hacia un sentido y libre hacia el otro, todo configurado desde un controlador de acceso.

1.4 Dimensiones



2 Manual de instalación

2.1 Revisión del equipo

A continuación se muestra la lista de piezas que debe incluir el torniquete de cuerpo completo XT200

No.	Nombre	Cantidad
1	Eje central	2
2	Panel lateral	2
3	Panel Frontal	2
4	Aro (eje central)	1
5	Panel Superior	1
6	Base	
7	Taquete expansivo M12	26
9	M12*35 pernos (con rondana plana y rondana de presión y tuerca)	20 juegos
10	Tornillos de cabeza hexagonal	8

Previo a la instalación verifique que su equipo cuente con todas las piezas mencionadas. En caso contrario comuníquese con su proveedor.

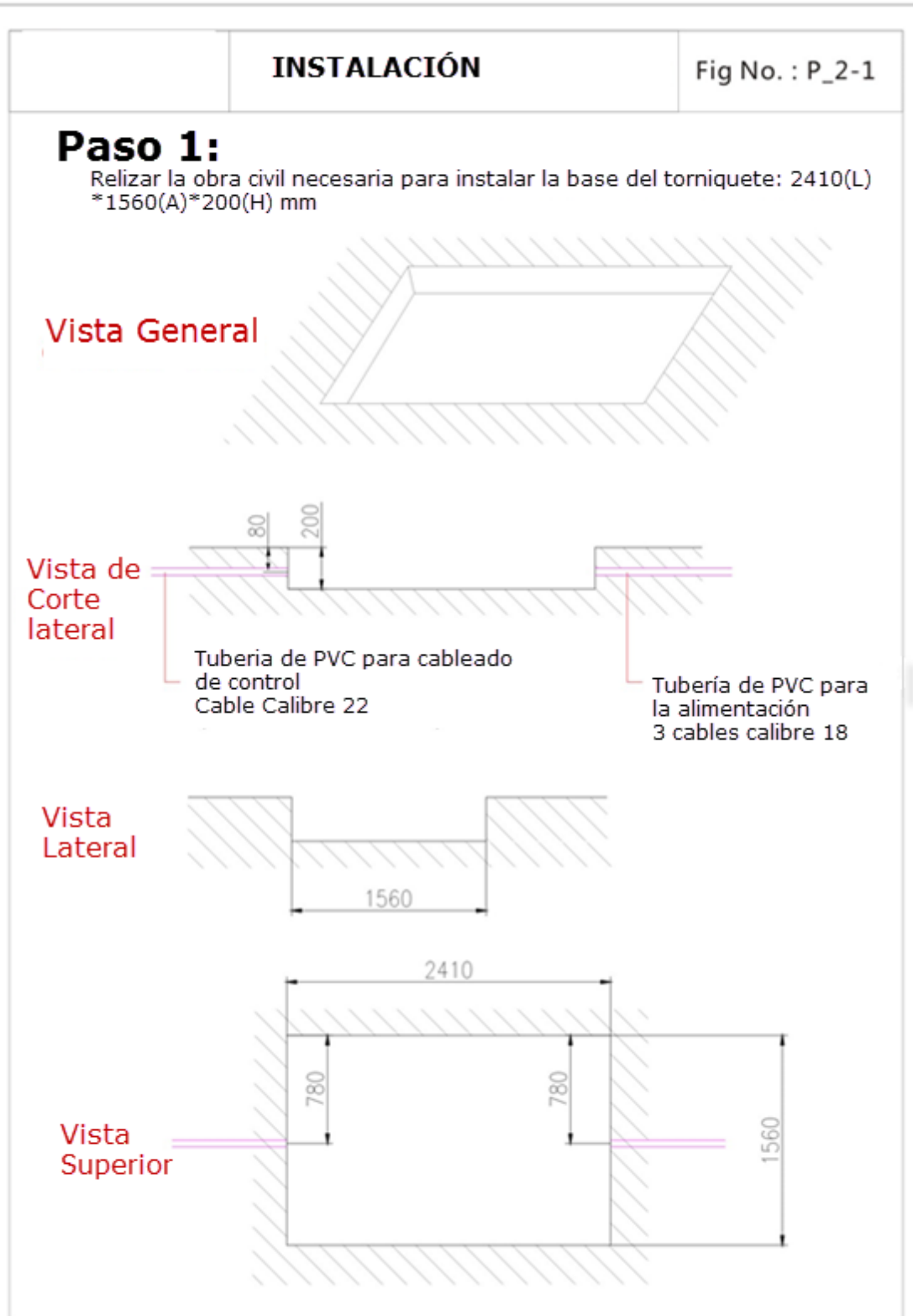
2.2 Preparación

2.2.1 Herramientas

- Juego de llaves hexagonales
- Roto martillo (Incluyendo brocas 16 mm y 14 mm)
- Juego de llaves inglesas
- Llave ajustable
- Desarmador y herramientas de cableado
- Escalera de tijera de una altura superior o igual a 2 m.

2.2.2 Preparación del sitio

Paso 1: Preparación del terreno antes de instalar



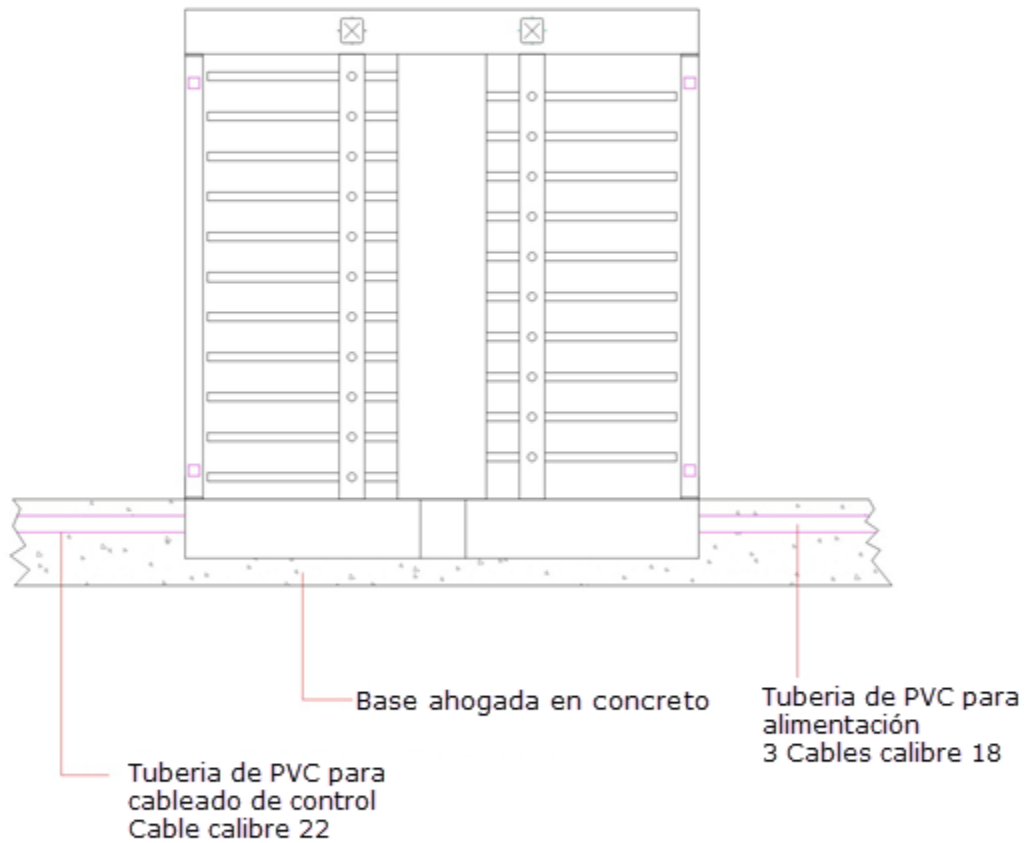
Paso 2: Instalación

INSTALACION

Fig No. : P_2-2

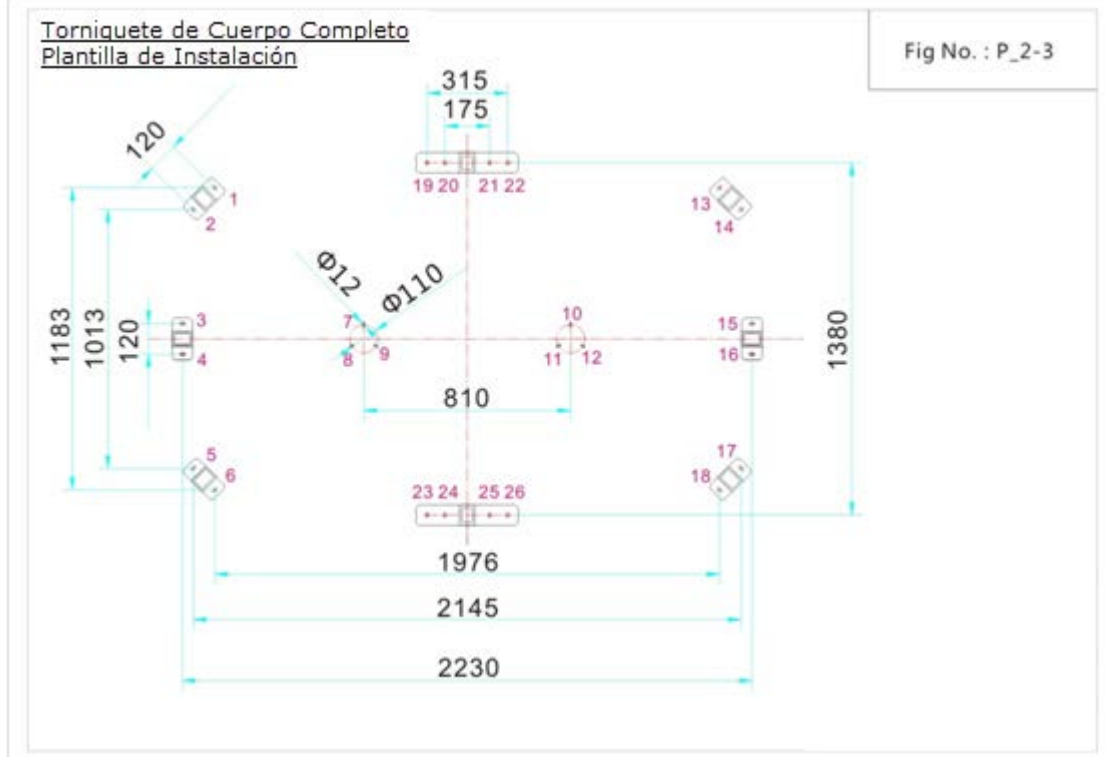
Paso2: Ajustar y Conectar

Colocar el torniquete sobre la base y conectar los cables necesarios



2.2.2 Preparaciones del Sitio

Preparaciones del sitio asegure que el sitio de instalación sea una superficie plana, ya sea en interior o en exterior. Si por algún motivo no puede instalar la base incluida en el torniquete, debido a que ya cuentan con piso de concreto en el sitio de instalación, puede utilizar la siguiente plantilla para trazar en el piso las ubicaciones para instalar los taquetes expansivos donde se atornillara el torniquete de cuerpo completo.

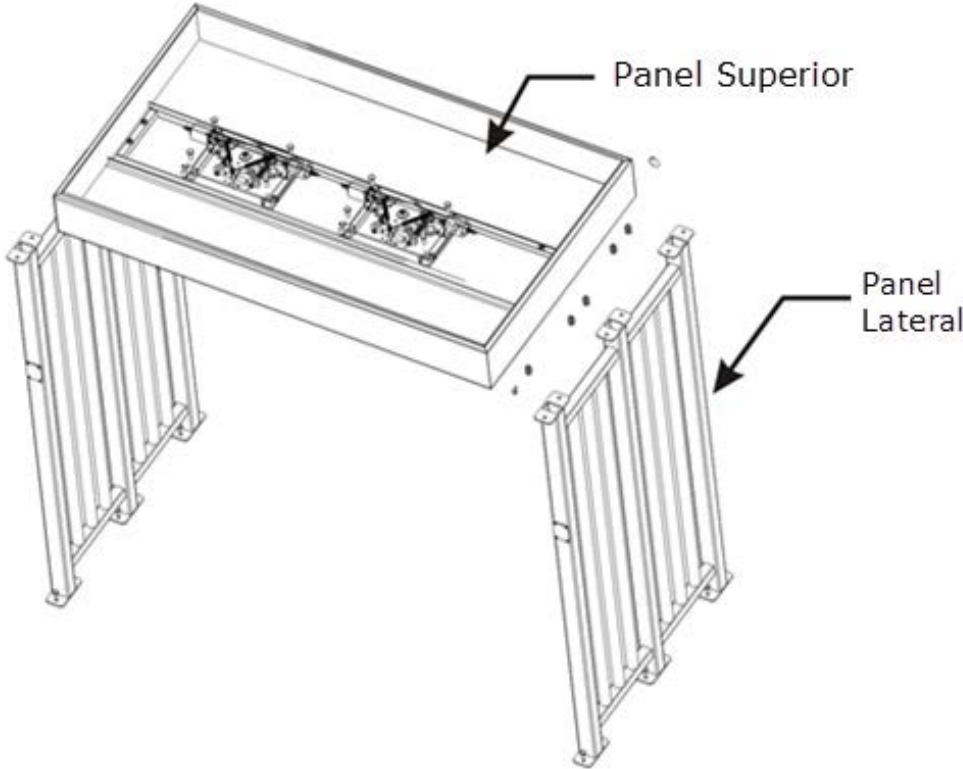


NOTA:

No. De perforación	Parte	Cantidad
1-6 13-18	Panel Lateral	12
7-12	Eje Central	6
19-22 23-26	Panel Frontal	8

Instrucciones: Realice las marcas sobre la superficie del piso conforme a la plantilla anterior, luego perforo utilizando el roto martillo e instale los taquetes expansivos. Es necesario tener mucho cuidado con las mediciones para evitar posibles problemas al momento de instalar el torniquete.

2.3 Instalación del Torniquete XT200

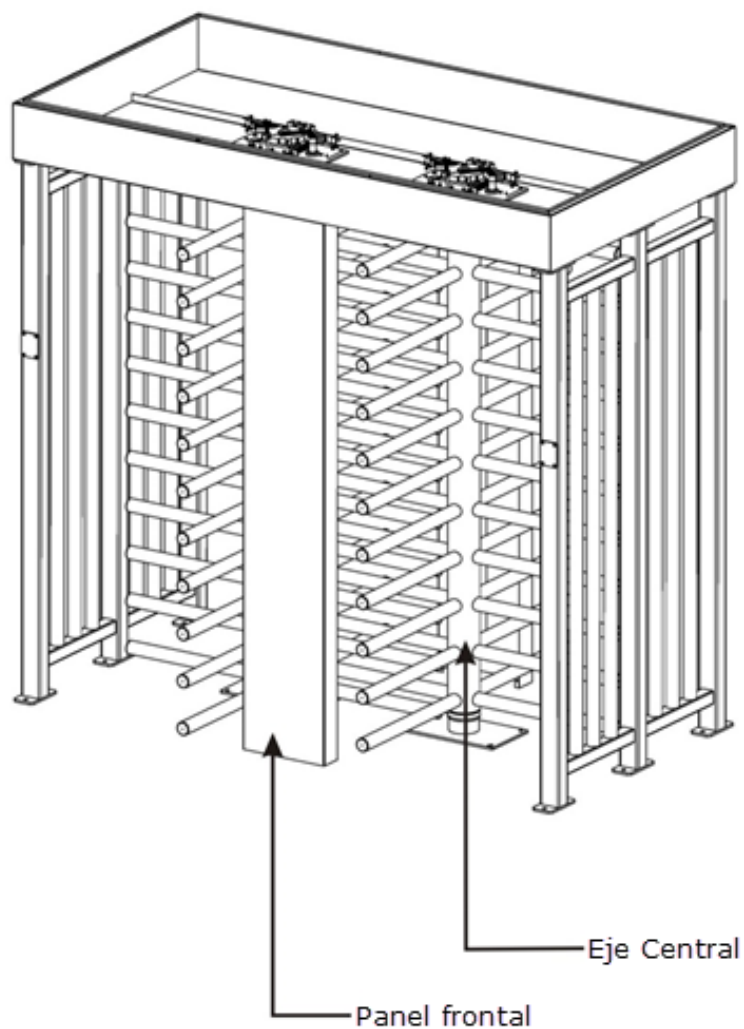
	Instrucciones de instalación	Fig No. : P_2-2
<p>Paso 1: Instale el panel lateral Utilice 6 tornillos para asegurarlo a la superficie del piso</p> <p>Paso 2: Instale el panel lateral de bloqueo Utilice 3 tornillos par asegurar el panel a la superficie del piso</p> <p>Paso 3: Instale el panel superior Después de instalar los dos paneles laterales, utilice los 10 pernos con sus tuercas para ensamblar el panel superior en su lugar.</p> 		

Paso 4: Eje Central

Primero ajustamos la posición del eje central y se asegura con taquete de expansión y use el aro para asegurar el mecanismo del panel superior.

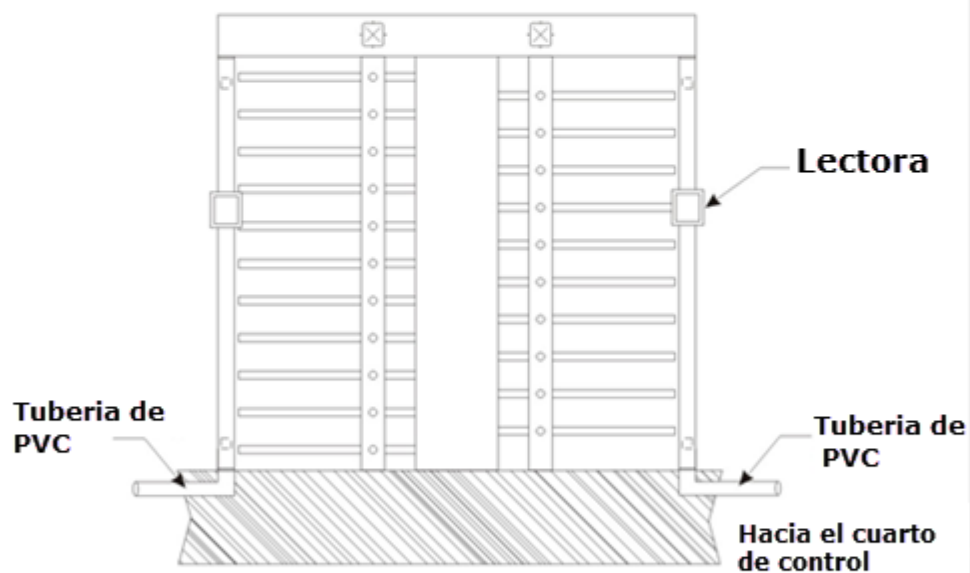
Paso 5: Panel Frontal

Utilice 8 taquetes de expansión para asegurar el panel frontal a tierra y otros 8 tornillos con sus rondanas de presión al panel superior.



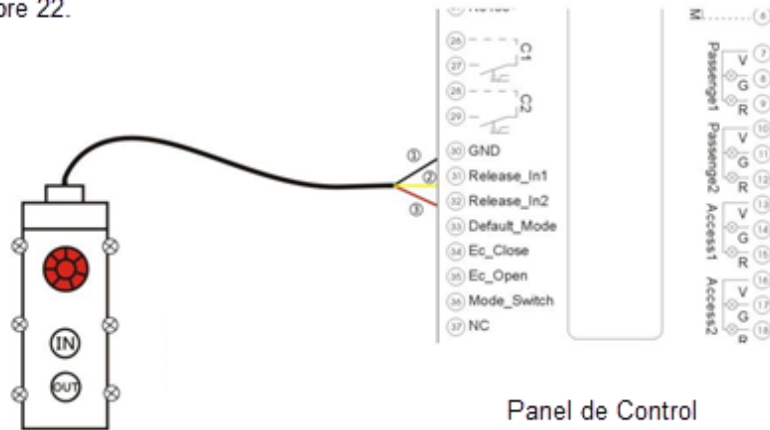
Paso 5: Tuberías & cableado

1. Línea de Alimentación: Bajar los cables de alimentación por la perforación central entre el panel superior y el panel lateral hasta el tubo de PVC y a la fuente de alimentación.
2. Cables de la lectora: Bajar los cables de datos y alimentación de la lectora por la perforación en la orilla del panel lateral.

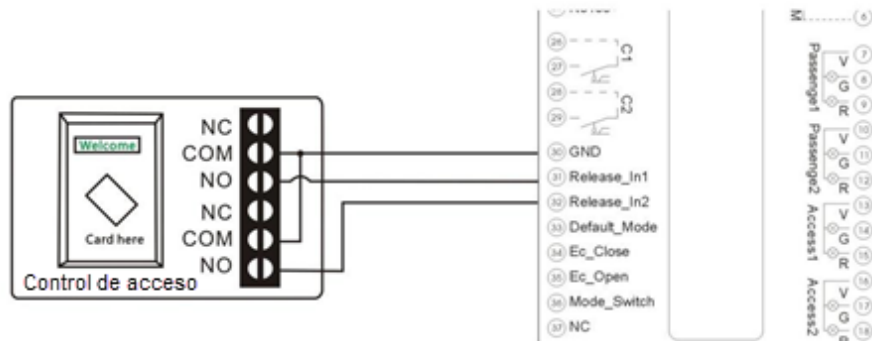


Paso 6: Instrucciones de cableado

- 1.- Línea eléctrica.- Utilice cable calibre 18 para conectar el interruptor principal.
- 2.- Cableado para lectora de proximidad: Pase los cables a través de la perforación que hay en el panel lateral para su instalación y guíe los cables hasta el controlador de acceso, (según la lectora de proximidad pueden ser necesarios hasta 6 cables calibre 22).
- 3.- Botonera manual . Pase los cables a través del orificio destinado a la instalación del botón y guíelos hasta la caseta de control donde será instalada la botonera. Requiere 3 cables calibre 22.



a. Control Manual mediante botonera cableada



b. Lectora de Proximidad con Controladora de Acceso

2.4 Instrucciones de Operación

Una vez que el equipo se ha instalado correctamente, deberá verificar los siguientes puntos:

1. Conecte el equipo y enciéndalo para proceder con la revisión
2. Verifique que la luz de cortesía este encendida.
3. Verifique que la luz indicadora de paso de ambos lados indique una "X" en color rojo.
4. Empuje y jale manualmente el torniquete verificando que esté completamente bloqueado en ambos sentidos.
5. Pase UNA VEZ una tarjeta en la lectora de proximidad (previamente dada de alta con privilegios en el controlador de acceso) o presione UNA VEZ el botón de salida y verifique que el torniquete se comporta de la siguiente manera: El indicador de la dirección en la que se solicito el acceso debe mostrarse en color verde con una flecha de paso libre, el indicador del sentido contrario debe mostrar una "X" en color rojo. Después debe pasar una persona por el torniquete, el torniquete debe quedar bloqueado en ambos sentidos y los indicadores de ambos lados deben cambiar a una "X" en color rojo.
6. Pase nuevamente la tarjeta de proximidad o presione el botón de salida (UNA VEZ) y gire 45 grados el torniquete y verifique que el torniquete no se pueda regresar nuevamente hacia atrás.
7. Realice las pruebas 5 y 6 en ambas direcciones.

Si el resultado a todas las pruebas anteriores es positivo, el equipo está instalado y operando correctamente. Intente realizar las pruebas anteriores en repetidas ocasiones para verificar que el equipo fue instalado correctamente.

2.5 Funciones adicionales

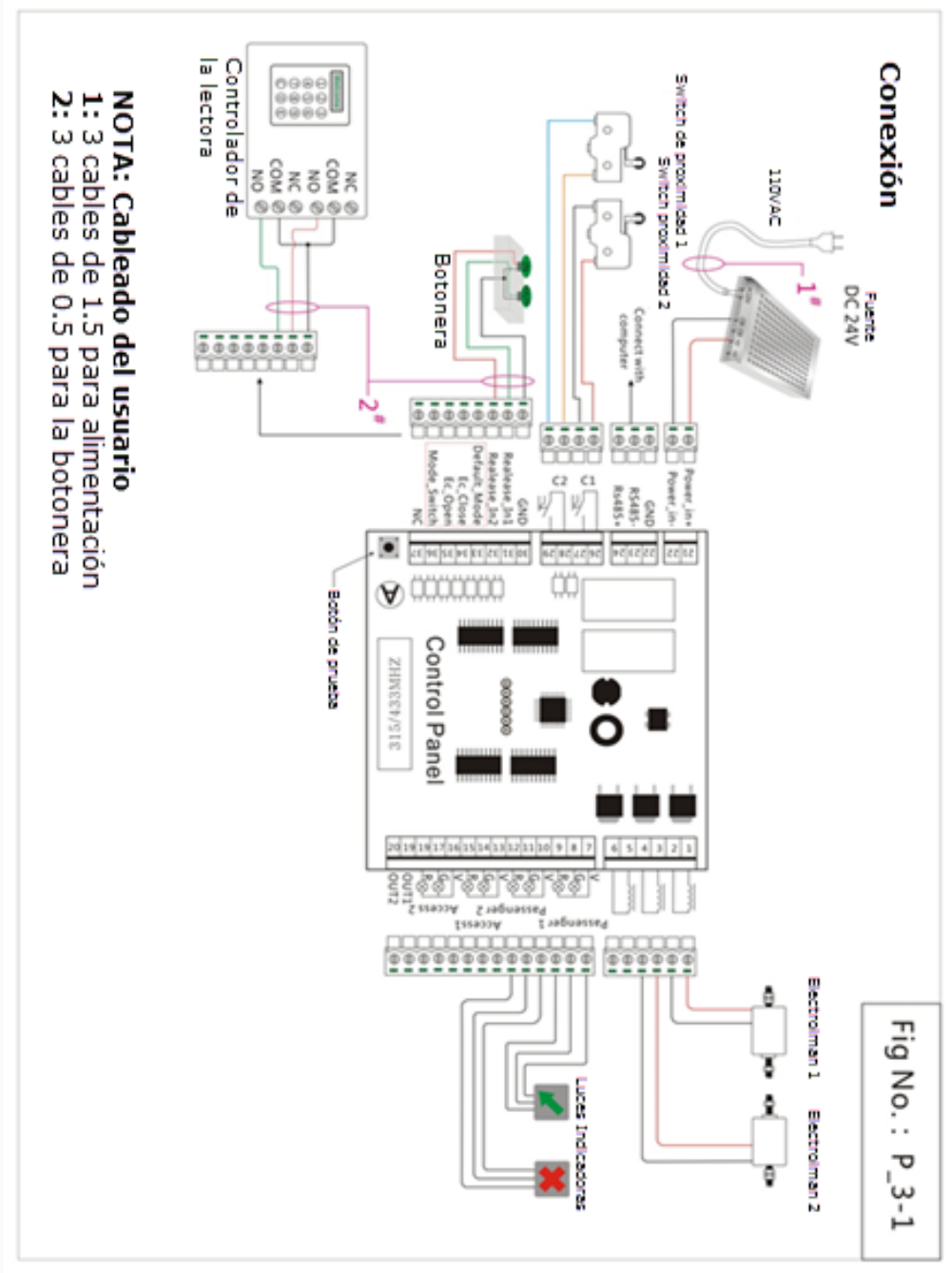
El torniquete está equipado con una luz de cortesía que utiliza una lámpara LED, la cual opera con 110VAC 3W, la cual puede trabajar de 50,000-80,000 horas.



3

Instrucciones de Uso

3.1 Diagrama de conexiones



3.2 Control Manual

Una vez instalado el torniquete, puede ser operado mediante una botonera manual. Permitiendo que un guardia controle el acceso manualmente desde una caseta de control.

3.3 Tarjeta de Proximidad

El torniquete de cuerpo completo XT100 le permite integrar lectoras de proximidad que en conjunto con un panel controlador de acceso pueden realizar la administración automatizada del personal que puede acceder al sitio. Para obtener información sobre las lectoras, controladores y accesorios compatibles puede consultarlo directamente con su proveedor.

3.4 Control en un solo sentido

El torniquete de cuerpo completo XT200 le permite integrar lectoras de proximidad que en conjunto con un panel controlador de acceso pueden realizar la administración automatizada del personal que puede acceder al sitio. Para obtener información sobre las lectoras, controladores y accesorios compatibles puede consultarlo directamente con su proveedor.

3.5 Funciones

1. Temporizador de paso

Después de que el torniquete ha recibido un comando de acceso concedido, el usuario tiene 10 segundos para pasar, una vez concluidos los 10 segundos, el torniquete bloquea el paso nuevamente.

2. Contador de accesos

El torniquete lleva un conteo de los comandos de acceso concedido que recibe, este conteo establece el número de personas que podrán pasar a través del torniquete asegurando que solo pase el mismo número de personas que han verificado correctamente el acceso.

3. Función anti-passback

Una vez que el torniquete gira 45° en un sentido, queda imposibilitado para girar en sentido contrario, esto limita que únicamente pueda pasar una sola persona por cada comando de acceso concedido.

4. Indicador de Estado

Cuando el torniquete recibe un comando de acceso concedido, la pantalla indicadora mostrará una **Flecha Verde** indicando al usuario que es momento de avanzar, en caso contrario, la pantalla indicadora mostrará una **X** en color rojo.

4

Modos de Operación

4.1 Modos de Operación

El torniquete de cuerpo completo tiene 4 modos de operación:

MODO	PUERTO CORRESPONDIENTE (PANEL DE CONTROL XT100)
1. Bidireccional	33. Modo por Defecto
2. Cierre de Emergencia	34. Ec_Close
3. Apertura de Emergencia	35. Ec_Open
4. Unidireccional	36. Mode_Switch

El modo de un solo sentido se encuentra dividido en 4 tipos.

- Ingreso libre, Salida mediante verificación.
- Ingreso mediante verificación, Salida libre.
- Ingreso prohibido, Salida mediante verificación.
- Ingreso mediante verificación, Salida prohibido.

4.2 Cambio de modo

Para cambiar el modo de operación puede realizar el siguiente procedimiento:

- Al encender el torniquete, éste se encuentra por defecto en modo bidireccional.
- Cierre de emergencia: Envíe un pulso de contacto seco entre las terminales 30 y 34 del panel de control del XT200
- Apertura de emergencia: Envíe un pulso de contacto seco entre las terminales 30 y 35 del panel de control del XT200.
- Modo Unidireccional: Para configurar el modo unidireccional, envíe N pulsos de cnotacto seco entre las terminales 30 y 36; donde N=1 equivale al modo 4.1 a, N=2 Equivale al modo 4.1 b, N=3 equivale al modo 4.1 c, N=4 equivale al modo 4.1 d y N=5 programa el torniquete para operar libremente en ambos sentidos.

NOTA: Al reiniciar el equipo (apagar y encender nuevamente) se perderán todas las configuraciones y la programación del torniquete volverá a valores de fábrica.

4.3 Introducción de un modo específico

- Verificación en modo bidireccional:

En este modo, el paso está limitado a que el usuario presente algún método de verificación para que le sea permitido el paso en ambos sentidos.

- Cierre de Emergencia:

El acceso queda bloqueado en ambos sentidos, todos los métodos de verificación serán ignorados cuando el torniquete se encuentra en este modo de operación.

3. Apertura de Emergencia:
En este modo de operación el torniquete permite el paso libre en ambos sentidos.
4. Modo unidireccional:
 - a. **Ingreso** libre, **Salida** requiere verificación.
Este modo de operación solicita que el usuario presente un método de verificación para salir y permite que la entrada sea libre.
 - b. **Ingreso** requiere verificación, **Salida** libre.
Este modo de operación solicita verificación al usuario para entrar y permite la salida libre.
 - c. **Ingreso** prohibido, **Salida** requiere verificación.
Este modo de operación solo permite la salida del usuario mediante verificación. La entrada no está permitida.
 - d. **Ingreso** requiere verificación, **Salida** prohibida.
En este modo, el usuario requiere validar con algún método de verificación para entrar y no está permitida la salida.

5

Mantenimiento

5.1 Mantenimiento diario

- Limpiar la superficie del equipo dependiendo del uso diario que presente
- Despejar el área del pasillo para evitar un flujo anormal de personas.
- Revisar la instalación cuando el cableado se encuentre expuesto en intervalos regulares.
- Revisar la tornillería expuesta y verificar que no se encuentre ninguna parte del mecanismo desajustada, en caso de encontrarse en este caso, ajustar la tornillería.
- Añadir aceite a las partes mecánicas movibles para asegurar un movimiento suave de dichas piezas.

5.2 Fallas comunes

No. de Falla	Descripción	Solución
1	El equipo no se bloquea después de encender	Apagar y encender nuevamente el equipo. Revisar que los cables no estén sueltos.
2	No se desactiva después de pasar la tarjeta	Revisar que la tarjeta cuente con los privilegios para acceder. 2. Revisar la instalación de la lectora que no estén cables sueltos.
3	Muchas personas pueden pasar al pasar solo una vez la tarjeta	Revisar que el switch contador no esté suelto
4	Otros problemas	Revisar el cableado, reiniciar el equipo, si el problema persiste contacte a su proveedor.