

AccessPRO INDUSTRIAL

Torniquete de Cuerpo Completo

XT100/XT100CS

Declaración de Servicio de Garantía

Ofrecemos mantenimiento y soporte técnico dentro del periodo de garantía a partir de la fecha de compra. Este compromiso se dará por terminado automáticamente cuando se cumplan cualquiera de las siguientes acciones:

1. Usuario realice cualquier modificación, desmantelamiento o alguna otra operación que podría posiblemente poner en peligro la integridad de software y/o hardware.
2. Usuario no opera correctamente el equipo y/o opera el equipo fuera de las condiciones especificadas en este manual, causando daños parciales o totales al equipo.

Precaución

El torniquete de cuerpo completo contiene piezas mecánicas y eléctricas. Cualquier negligencia durante el ensamblado u operación puede afectar su seguridad.

Cualquier persona física o moral que venda e instale este producto deberá asumir la responsabilidad de su propia seguridad.

Por favor obedezca las siguientes instrucciones:

- 1.- Instale el equipo siguiendo estrictamente las instrucciones de este manual y asegúrese de que esta correctamente instalado y fijado a su base de instalación antes de operar.
- 2.- Todas las tuberías y cables deberán adquirirse según las normas establecidas en este manual de instalación, las cuales deberán ser ocultadas con cuidado para evitar una fuga eléctrica o funcionamiento anormal causado por algún daño en la circuitería del equipo durante el uso diario.
- 3.- El técnico y/o personal de instalación deberá estar debidamente capacitado para instalar, operar y configurar el equipo.

Advertencia:

Este manual contiene la información completa para el uso correcto del torniquete de cuerpo completo, así como las cuestiones importantes que deberá tener en consideración para evitar cualquier accidente que pudiera ocurrir.

Por favor, lea atentamente el manual de usuario de este producto. Cualquier operación incorrecta del equipo puede causar daños graves al equipó y/o al personal.

Asegúrese de que la instalación sea realizada por personal profesional capacitado que entienda el riesgo eléctrico y mecánico del torniquete para evitar riesgos y/o peligros innecesarios causados por una mala operación del equipo.

No nos hacemos responsables por los resultados provocados por una operación incorrecta o fuera de las condiciones normales de operación del equipo, operación destructiva o maliciosa u operación por técnicos y/o profesionales no capacitados.

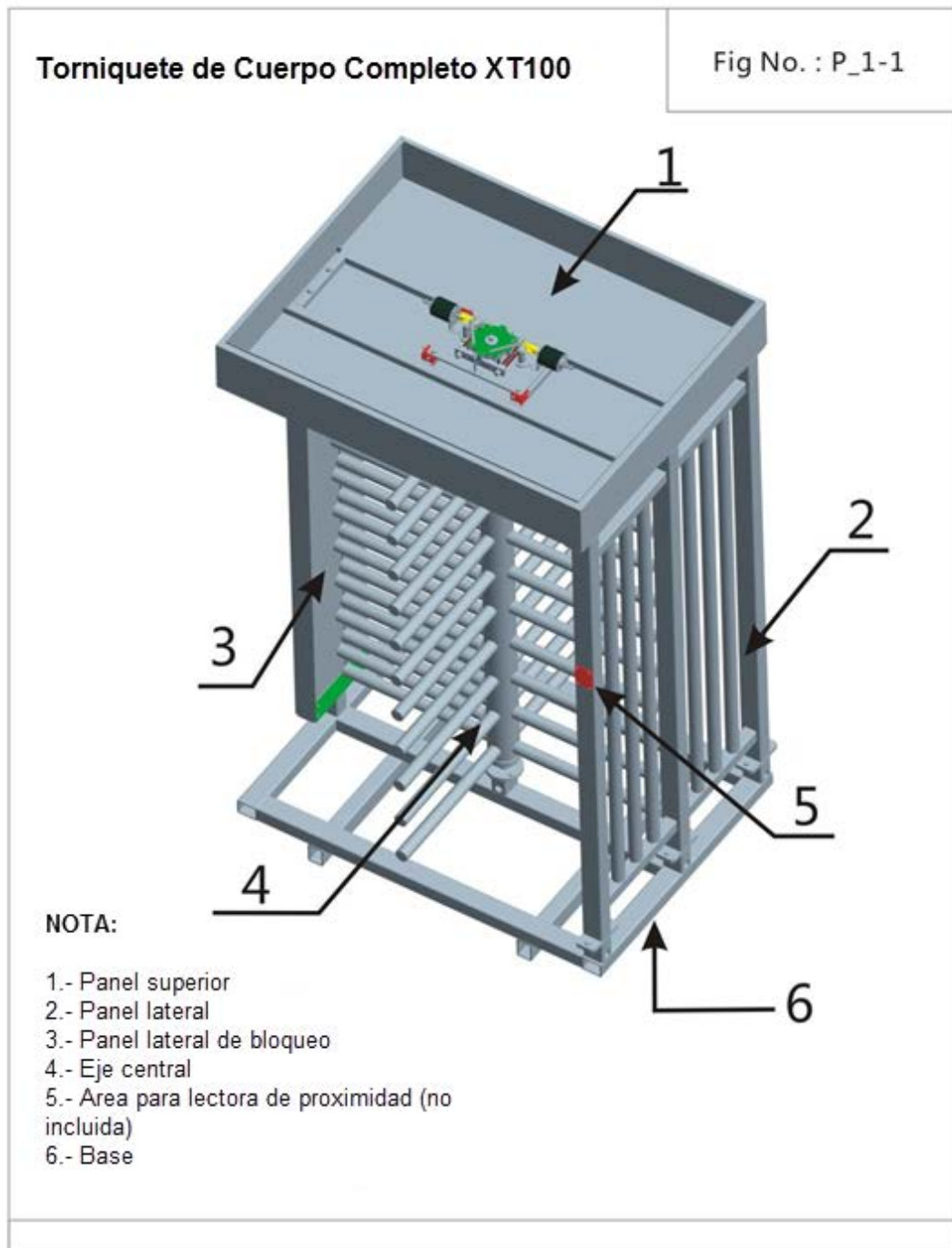
1.1 Introducción

El torniquete de cuerpo completo es un sistema de control de acceso de alta velocidad de dos vías diseñado para lugares con altos requerimientos en seguridad. Puede ser utilizado para la gestión de pasaje sin supervisión. Mientras tanto, su fiabilidad en el diseño, la estructura de acero inoxidable y su mecánica aseguran una alta resistencia bajo los más exigentes entornos de operación permitiendo controlar entradas y salidas de una manera altamente segura y eficaz.

Los torniquetes de cuerpo completo se utilizan ampliamente para controlar entradas y salidas en estaciones de tren, muelles, atracciones turísticas, zonas residenciales, fábricas, empresas, instituciones públicas, campos de fútbol, prisiones, instituciones gubernamentales, etc.



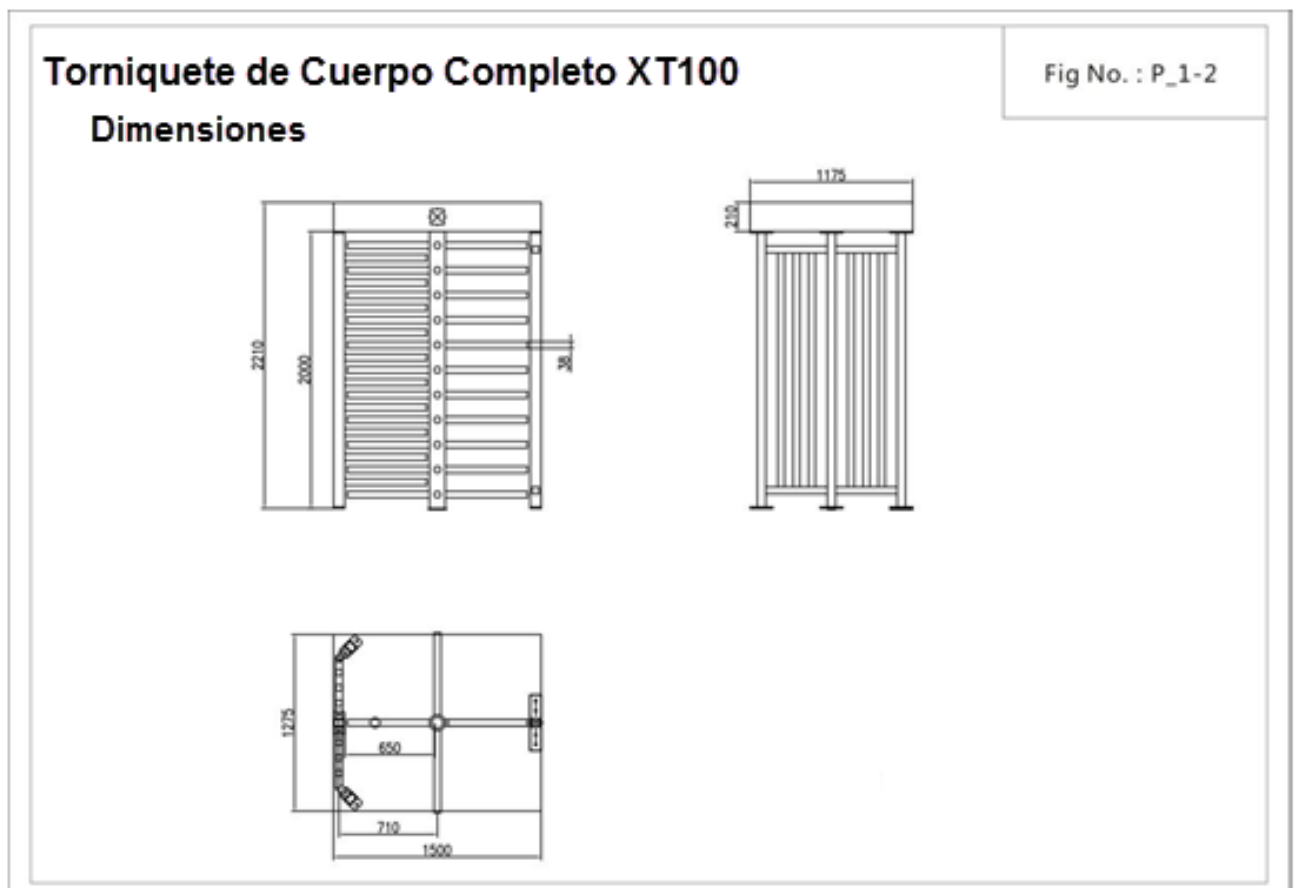
1.2 Elementos del Sistema



1.3 Funciones

- El torniquete puede ser liberado en caso de emergencia utilizando un botón de paro de emergencia o cortando la energía, garantizando la Seguridad del personal.
- Función anti-reversible, el torniquete se bloquea al girar 45 grados para evitar que pase más de una persona a la vez.
- Luz indicadora verde y roja que permite mostrar el estado del torniquete.
- Controlable por medio de pulsos de contacto seco, fácilmente se puede integrar con la mayor parte de controladores de acceso.
- Totalmente modular, lo que permite una fácil instalación y mantenimiento.
- Elegante, sofisticado y robusto, puede ser utilizado para evitar accesos no autorizados en áreas restringidas sin necesidad de supervisión.
- Permite configurarse como paso de dos vías, paso de una sola vía, paso restringido hacia un sentido y libre hacia el otro, todo configurado desde un controlador de acceso.

1.4 Dimensiones



2 Manual de instalación

2.1 Revisión del equipo

A continuación se muestra la lista de piezas que debe incluir el torniquete de cuerpo completo XT100

NO.	Nombre	Cantidad
1	Eje central	1
2	Panel lateral	1
3	Panel de bloqueo lateral	1
4	Aro (Eje central)	1
5	Panel superior	1
6	Base	1
7	Taquetes expansivos M14	10
8	Taquetes expansivos M12	3
9	M12*35 Pernos(Con rondana plana, rondana de presión y tuerca)	10 juegos
10	Tornillos cabeza Hex M10	4

Previo a la instalación verifique que su equipo cuente con todas las piezas mencionadas. En caso contrario comuníquese con su proveedor.

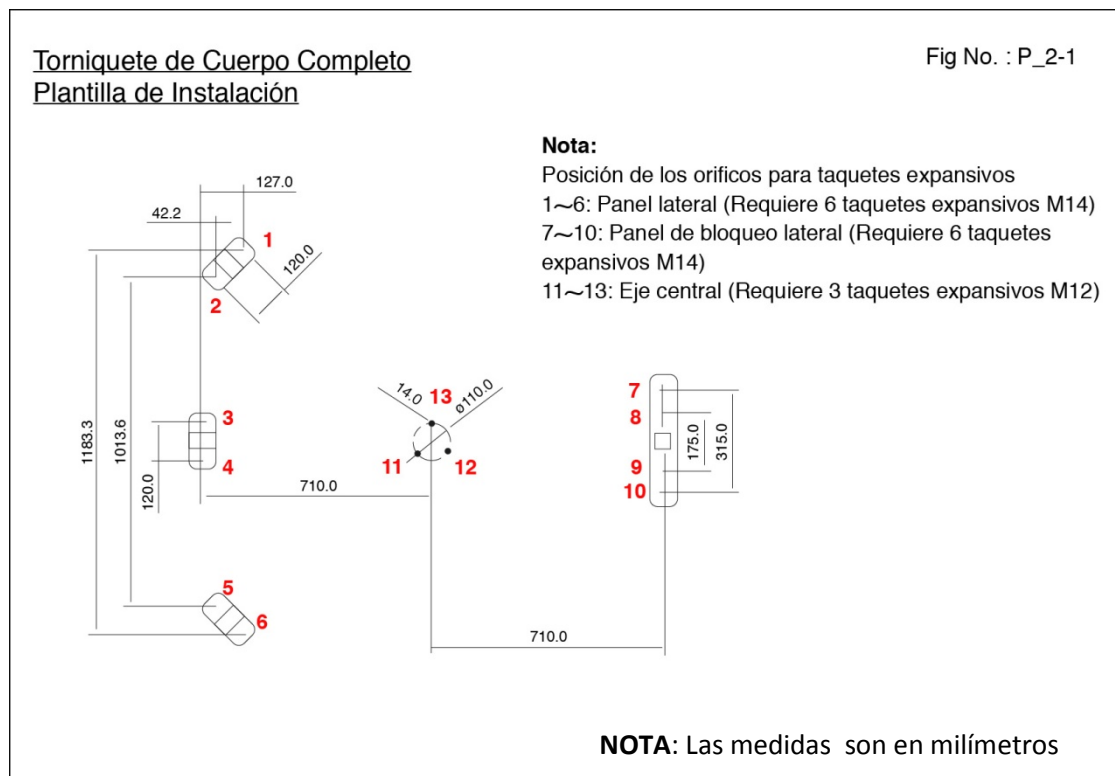
2.2 Preparación

2.2.1 Herramientas

- Juego de llaves hexagonales
- Roto martillo (incluyendo juego de brocas)
- Juego de llaves inglesas
- Llave ajustable
- Desarmador y Herramientas para cableado
- Escalera de tijera de una altura superior o igual a 2m.

2.2.2 Preparaciones del Sitio

Asegure que el sitio de instalación sea una superficie plana, ya sea en interior o en exterior. El torniquete incluye una base con las perforaciones roscadas que debe ser instalada bajo el concreto. Si por algún motivo no puede instalar la base incluida en el torniquete, puede utilizar la siguiente plantilla para trazar en el piso las ubicaciones para instalar los taquetes expansivos donde se atornillara el torniquete de cuerpo completo.



Instrucciones: Realice las marcas sobre la superficie del piso conforme a la plantilla anterior, luego perforo utilizando el roto martillo e instale los taquetes expansivos. Es necesario tener mucho cuidado con las mediciones para evitar posibles problemas al momento de instalar el torniquete.

2.3 Instalación del Torniquete XT100

Instrucciones de instalación

Fig No. : P_2-2

Paso 1: Instale el panel lateral

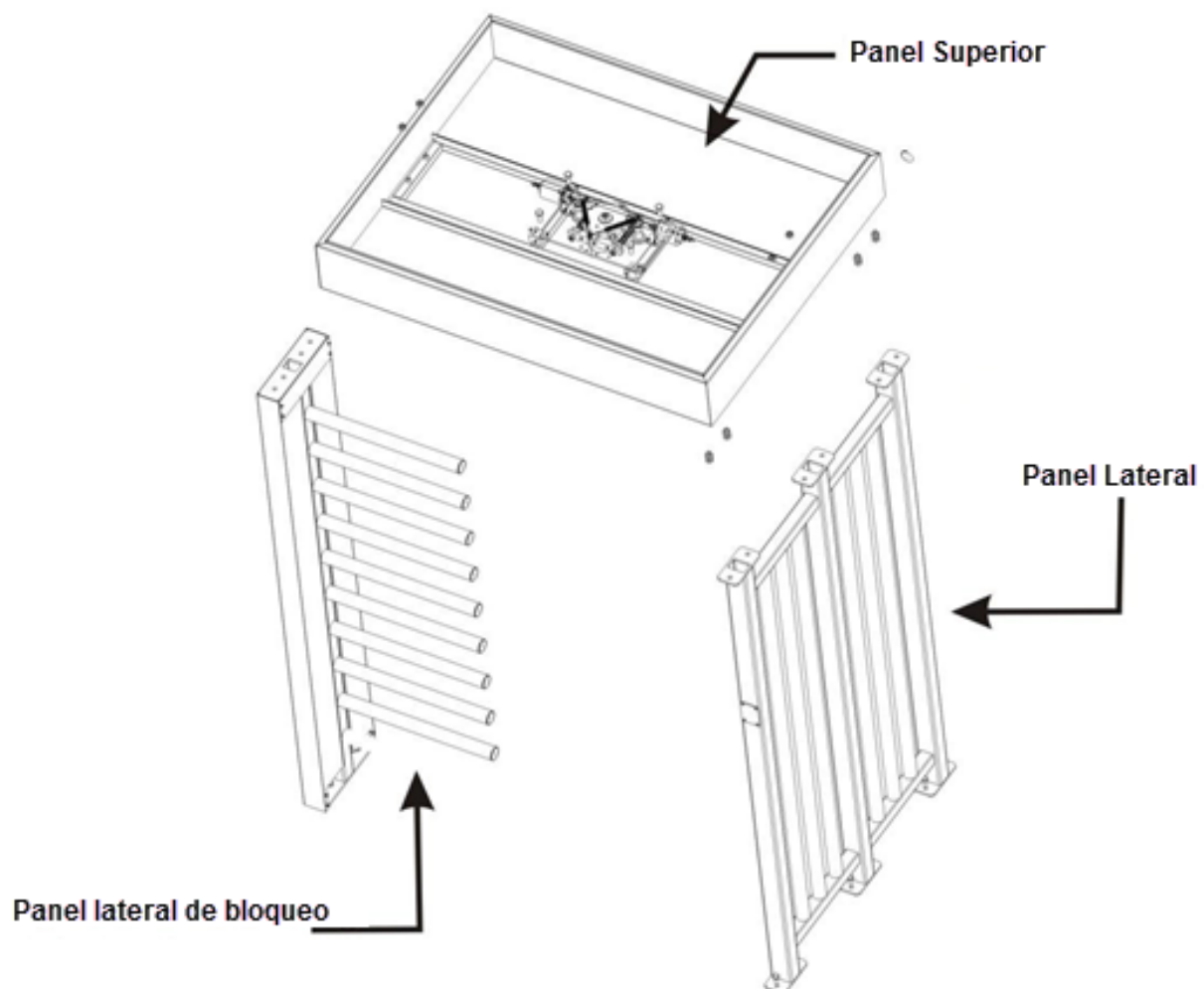
Utilice 6 tornillos para asegurarlo a la superficie del piso

Paso 2: Instale el panel lateral de bloqueo

Utilice 3 tornillos par asegurar el panel a la superficie del piso

Paso 3: Instale el panel superior

Después de instalar los dos paneles laterales, utilice los 10 pernos con sus tuercas para ensamblar el panel superior en su lugar.

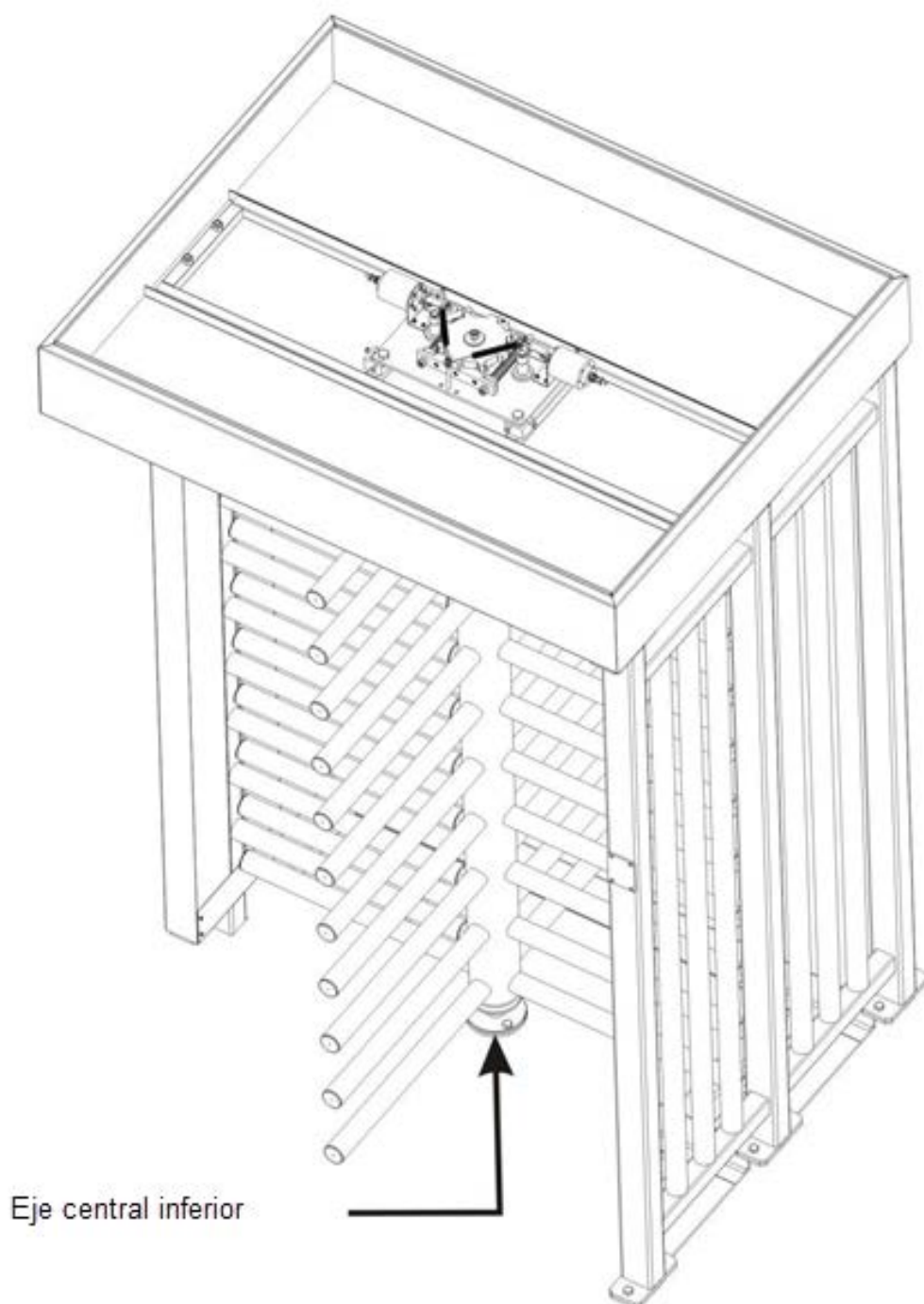


Instrucciones de instalación

Fig No. : P_2-3

Paso 4: Eje central

Primero ajuste la posición del eje giratorio central por la parte inferior y coloque los tornillos. Enseguida, utilice el aro de presión para fijar la parte superior del eje central.



Instrucciones de instalación

Fig No. : P_2-4

Paso 6: Instalación del cableado

1.- Línea eléctrica.- Puede pasar el cableado de alimentación desde el panel superior al panel lateral y extraerlo por la parte inferior del panel lateral para guiarlo hasta la toma eléctrica.

2.- Cableado para lectora de proximidad: Los cables para la lectora de proximidad pueden pasarse a través del orificio de instalación para la lectora y llevarlos por el panel lateral hasta el orificio de la parte inferior para cablear la lectora hasta el panel de control.

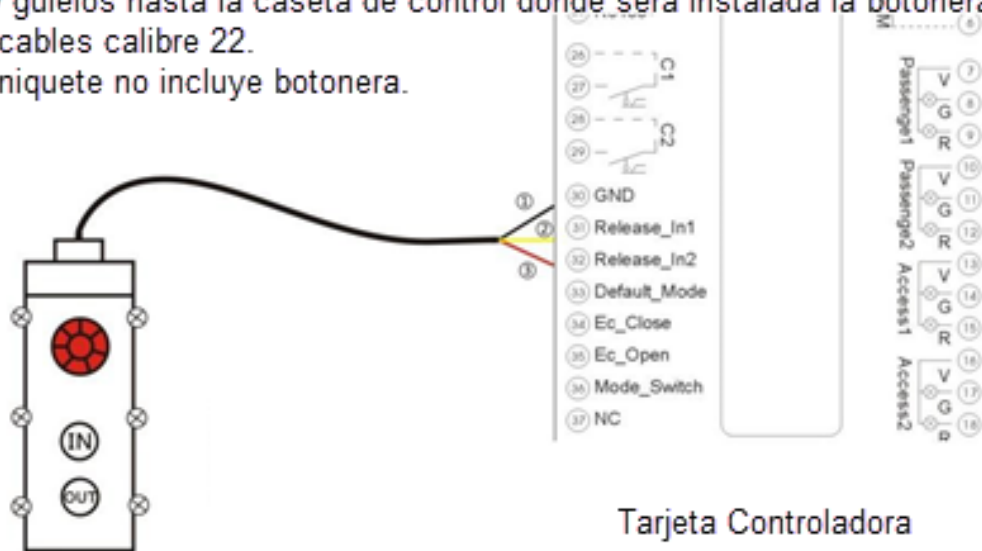
3.- Botonera manual . El cableado para la botonera manual puede ser instalado desde el panel superior, pasándolo a través del panel lateral hasta extraerlo por la parte inferior del torniquete, de este modo, el cableado puede ser llevado hasta la caseta de control donde será instalada la botonera.



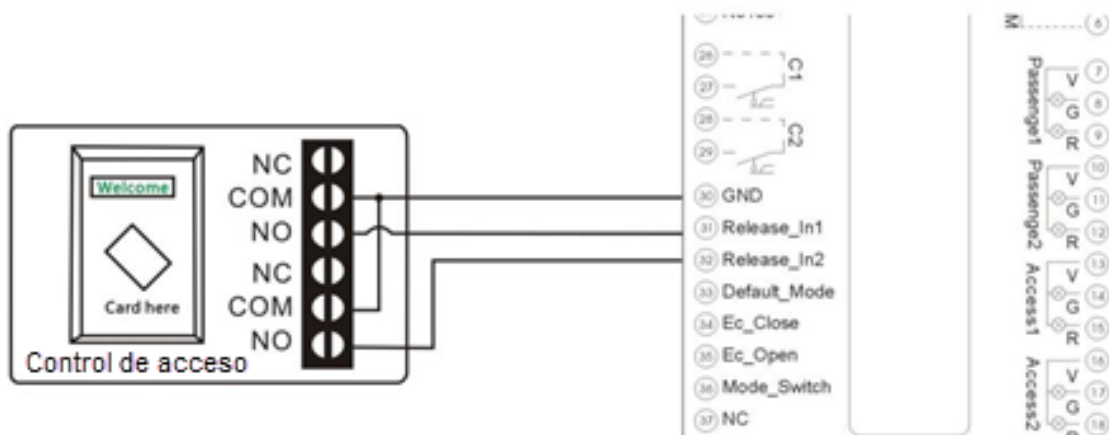
Instrucciones de instalación Fig No. : P_2-5

Paso 6: Cableado y conexiones

- 1.- Línea eléctrica.- Utilice cable calibre 18 para conectar el interruptor principal.
 - 2.- Cableado para lectora de proximidad: Pase los cables a través de la perforación que hay en el panel lateral para su instalación y guíe los cables hasta el controlador de acceso, (según la lectora de proximidad pueden ser necesarios hasta 6 cables calibre 22).
 - 3.- Botonera manual . Pase los cables desde la tarjeta controladora del torniquete a través del panel superior y el panel lateral, extraiga los cables por la parte inferior del torniquete y guíelos hasta la caseta de control donde será instalada la botonera. Requiere 3 cables calibre 22.
- Nota: El torniquete no incluye botonera.



a. Control Manual mediante botonera cableada



b. Lectora de Proximidad con Panel Controlador de Acceso

2.4 Instrucciones de Operación

Una vez que el equipo se ha instalado correctamente, deberá verificar los siguientes puntos:

1. Conecte el equipo y enciéndalo para proceder con la revisión
2. Verifique que la luz de cortesía este encendida.
3. Verifique que la luz indicadora de paso de ambos lados indique una "X" en color rojo.
4. Empuje y jale manualmente el torniquete verificando que esté completamente bloqueado en ambos sentidos.
5. Pase UNA VEZ una tarjeta en la lectora de proximidad (previamente dada de alta con privilegios en el controlador de acceso) o presione UNA VEZ el botón de salida y verifique que el torniquete se comporta de la siguiente manera: El indicador de la dirección en la que se solicito el acceso debe mostrarse en color verde con una flecha de paso libre, el indicador del sentido contrario debe mostrar una "X" en color rojo. Después debe pasar una persona por el torniquete, el torniquete debe quedar bloqueado en ambos sentidos y los indicadores de ambos lados deben cambiar a una "X" en color rojo.
6. Pase nuevamente la tarjeta de proximidad o presione el botón de salida (UNA VEZ) y gire 45 grados el torniquete y verifique que el torniquete no se pueda regresar nuevamente hacia atrás.
7. Realice las pruebas 5 y 6 en ambas direcciones.

Si el resultado a todas las pruebas anteriores es positivo, el equipo está instalado y operando correctamente. Intente realizar las pruebas anteriores en repetidas ocasiones para verificar que el equipo fue instalado correctamente.

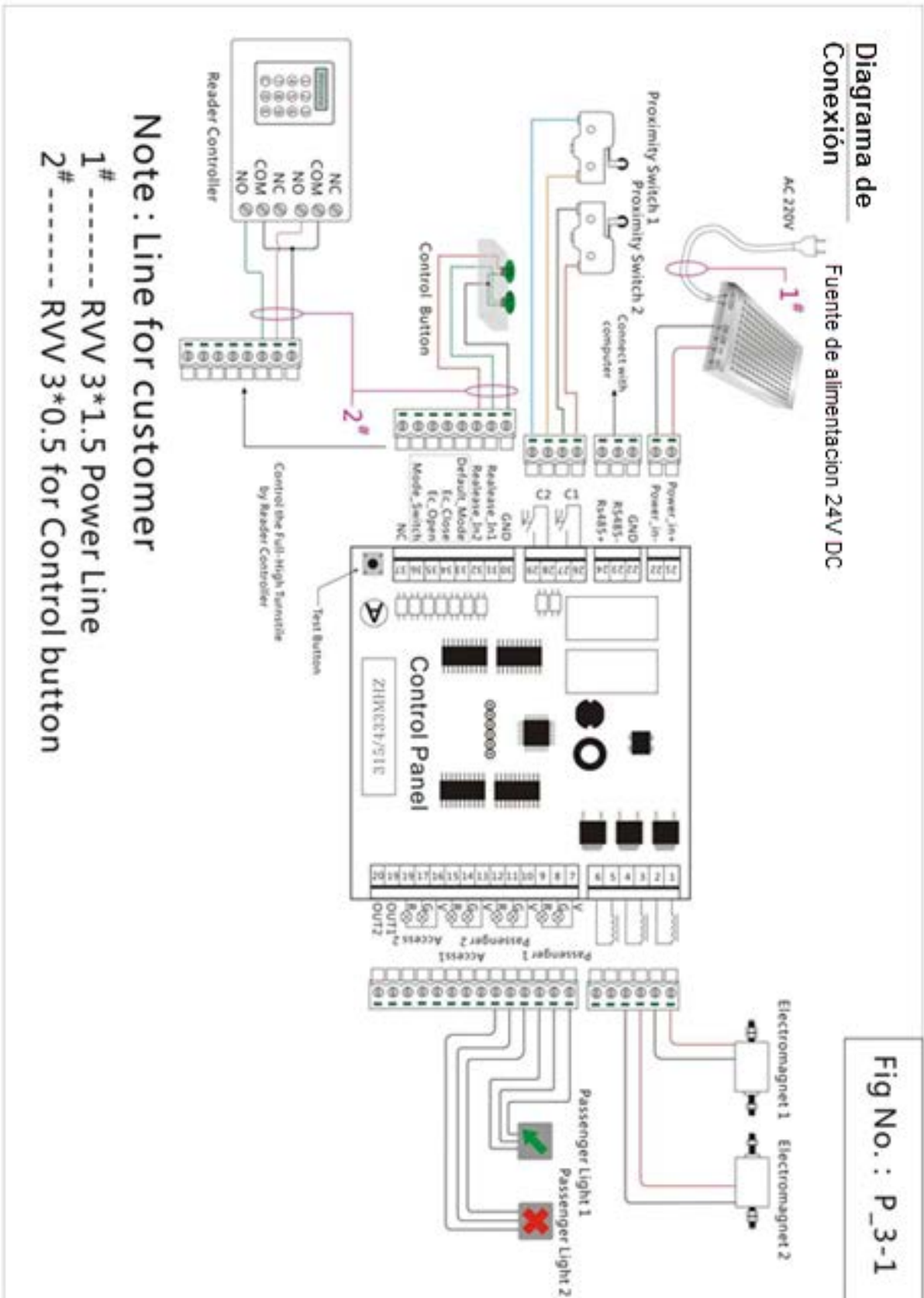
2.5 Funciones Adicionales

El torniquete está equipado con una luz de cortesía que utiliza una lámpara LED, la cual opera con 110 V AC 3W, la cual puede trabajar de 50000 ~ 80000 horas.



3 Instrucciones de uso

3.1 Diagrama de conexiones



3.2 Control Manual

Una vez instalado el torniquete, puede ser operado mediante una botonera manual (no incluida). Permitiendo que un guardia controle el acceso manualmente desde una caseta de control.

3.3 Tarjeta de Proximidad

El torniquete de cuerpo completo XT100 le permite integrar lectoras de proximidad que en conjunto con un panel controlador de acceso pueden realizar la administración automatizada del personal que puede acceder al sitio. Para obtener información sobre las lectoras, controladores y accesorios compatibles puede consultarlo directamente con su proveedor.

3.4 Funciones

1. Temporizador de paso

Después de que el torniquete ha recibido un comando de acceso concedido, el usuario tiene 10 segundos para pasar, una vez concluidos los 10 segundos, el torniquete bloquea el paso nuevamente.

2. Contador de accesos

El torniquete lleva un conteo de los comandos de acceso concedido que recibe, este conteo establece el número de personas que podrán pasar a través del torniquete asegurando que solo pase el mismo número de personas que han verificado correctamente el acceso.

3. Función anti-passback

Una vez que el torniquete gira 45° en un sentido, queda imposibilitado para girar en sentido contrario, esto limita que únicamente pueda pasar una sola persona por cada comando de acceso concedido.

4. Indicador de Estado

Cuando el torniquete recibe un comando de acceso concedido, la pantalla indicadora mostrará una **Flecha Verde** indicando al usuario que es momento de avanzar, en caso contrario, la pantalla indicadora mostrará una "X" en color rojo.

4

Modos de Operación

4.1 Modos de Operación

El torniquete de cuerpo completo tiene 4 modos de operación:

MODO	PUERTO CORRESPONDIENTE (PANEL DE CONTROL XT100)
1. Bidireccional	33. Modo por Defecto
2. Cierre de Emergencia	34. Ec_Close
3. Apertura de Emergencia	35. Ec_Open
4. Unidireccional	36. Mode_Switch

El modo unidireccional se puede definir de cuatro maneras distintas:

- a) **Ingreso** libre, **salida** mediante verificación.
- b) **Ingreso** mediante verificación, **salida** libre.
- c) **Ingreso** prohibido, **salida** mediante verificación.
- d) **Ingreso** mediante verificación, **salida** prohibida.

4.2 Cambio de modo

Para cambiar el modo de operación puede realizar el siguiente procedimiento:

- Al encender el torniquete, éste se encuentra por defecto en modo bidireccional.
- Cierre de emergencia: Envíe un pulso de contacto seco entre las terminales 30 y 34 del panel de control del XT100.
- Apertura de Emergencia: Envíe un pulso de contacto seco entre las terminales 30 y 35 del panel de control del XT100.
- Modo Unidireccional: Para configurar el modo unidireccional, envíe N pulsos de contacto seco entre las terminales 30 y 36; donde N=1 equivale al modo 4.1 a, N=2 equivale al modo 4.1 b, N=3 equivale al modo 4.1 c, N=4 equivale al modo 4.1 d y N=5 programa el torniquete para operar libremente en ambos sentidos.

NOTA: Al reiniciar el equipo (apagar y encender nuevamente) se perderán todas las configuraciones y la programación del torniquete volverá a valores de fábrica.

4.3 Descripción de los modos de operación

1. Verificación en modo bidireccional:

En este modo, el paso está limitado a que el usuario presente algún método de verificación para que le sea permitido el paso en ambos sentidos.

2. Cierre de Emergencia:

El acceso queda bloqueado en ambos sentidos, todos los métodos de verificación serán ignorados cuando el torniquete se encuentra en este modo de operación.

3. Apertura de Emergencia:

En este modo de operación el torniquete permite el paso libre en ambos sentidos.

4. Modo unidireccional:

a. **Ingreso** libre, **Salida** requiere verificación.

Este modo de operación solicita que el usuario presente un método de verificación para salir y permite que la entrada sea libre.

b. **Ingreso** requiere verificación, **Salida** libre.

Este modo de operación solicita verificación al usuario para entrar y permite la salida libre.

c. **Ingreso** prohibido, **Salida** requiere verificación.

Este modo de operación solo permite la salida del usuario mediante verificación. La entrada no está permitida.

d. **Ingreso** requiere verificación, **Salida** prohibida.

En este modo, el usuario requiere validar con algún método de verificación para entrar y no está permitida la salida.

5

Mantenimiento

5.1 Mantenimiento diario

- Limpie la superficie del equipo regularmente dependiendo del entorno de trabajo
- Mantenga limpio el pasillo para mantener un flujo constante de personal.
- Cuando no sea posible ocultar el cableado, es necesario revisar regularmente para evitar cortos circuitos.
- Verifique regularmente el ajuste de los tornillos (externos e internos), así como las partes mecánicas del torniquete para asegurar un buen funcionamiento y evitar accidentes.
- Lubrique regularmente las piezas mecánicas del torniquete para evitar el desgaste y asegurar un buen funcionamiento.

5.2 Fallas comunes

No.	Descripción de la falla	Solución
1	El torniquete esta encendido pero no se bloquea en ningún sentido	Apague y encienda nuevamente el torniquete. Verifique que todo el cableado este debidamente conectado y en buenas condiciones.
2	El usuario pasa su tarjeta en el lector de proximidad y el torniquete no le da acceso	1. Revise que la tarjeta cuente con privilegios de acceso. 2. Revise la instalación y cableado de la lectora de proximidad.
3	El usuario pasa su tarjeta una sola vez y el torniquete permite el paso a varias personas	Revise que el switch contador no esté dañado o desconectado de la tarjeta controladora del XT100
4	Otros problemas	Revise el cableado, reinicie el equipo y si el problema persiste contacte a su proveedor.