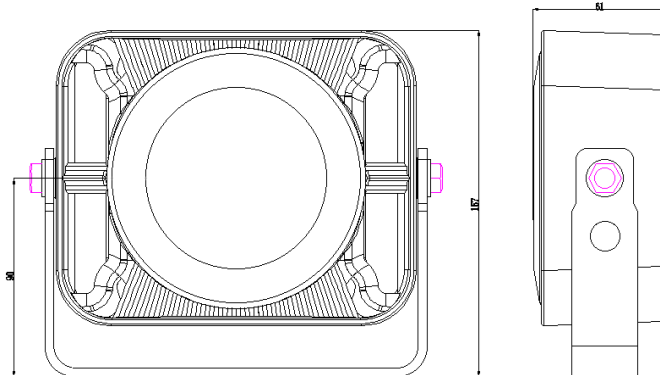


Altavoz **XS100**

Características:

- ⊙ Salida de 100 Watts en diseño compacto y delgado;
- ⊙ Salida potente utilizando un imán de neodimio de alta calidad;
- ⊙ Probado contra la intemperie, carcasa de nailon duro, resistente a la corrosión;
- ⊙ Bobina personalizada hecha especial para soportar una combustión de alta potencia;
- ⊙ Puede ser ampliamente utilizado en vehículos de ingeniería, camiones, vehículos de mantenimiento, vehículos de construcción, vehículos de limpieza de carreteras y otros campos.



Parametros:

Potencia	100W
Impedancia	8 Ω o 11 Ω
Voltaje de alimentacion	29 ± 1V/33 ± 1V
Frecuencia	200-5000HZ
Distorsion	≤5%
Nivel de presión de sonido	≤124dB
Temperatura de operacion	-40°C — +65°C
Dimensiones	156*128*57 (mm)
Peso	2.4KG